

Nazwa kwalifikacji: **Montaż oraz instalowanie układów i urządzeń elektronicznych**

Oznaczenie kwalifikacji: **EE.03**

Wersja arkusza: **SG**

Czas trwania egzaminu: **60 minut**

EE.03-SG-20.01

## **EGZAMIN POTWIERDZAJĄCY KWALIFIKACJE W ZAWODZIE**

**Rok 2020**

**CZĘŚĆ PISEMNA**

**PODSTAWA PROGRAMOWA  
2017**

### **Instrukcja dla zdającego**

1. Sprawdź, czy arkusz egzaminacyjny zawiera 12 stron. Ewentualny brak stron lub inne usterki zgłoś przewodniczącemu zespołu nadzorującego.
2. Do arkusza dołączona jest KARTA ODPOWIEDZI, na której w oznaczonych miejscach:
  - wpisz oznaczenie kwalifikacji,
  - zamaluj kratkę z oznaczeniem wersji arkusza,
  - wpisz swój numer PESEL\*,
  - wpisz swoją datę urodzenia,
  - przyklej naklejkę ze swoim numerem PESEL.
3. Arkusz egzaminacyjny zawiera test składający się z 40 zadań.
4. Za każde poprawnie rozwiązane zadanie możesz uzyskać 1 punkt.
5. Aby zdać część pisemną egzaminu musisz uzyskać co najmniej 20 punktów.
6. Czytaj uważnie wszystkie zadania.
7. Rozwiązania zaznaczaj na KARCIE ODPOWIEDZI długopisem lub piórem z czarnym tuszem/atramentem.
8. Do każdego zadania podane są cztery możliwe odpowiedzi: A, B, C, D. Odpowiada im następujący układ kratek w KARCIE ODPOWIEDZI:

A	B	C	D
---	---	---	---

9. Tylko jedna odpowiedź jest poprawna.
10. Wybierz właściwą odpowiedź i zamaluj kratkę z odpowiadającą jej literą – np., gdy wybrałeś odpowiedź „A”:

<input checked="" type="checkbox"/>	B	C	D
-------------------------------------	---	---	---

11. Staraj się wyraźnie zaznaczać odpowiedzi. Jeżeli się pomylisz i błędnie zaznaczysz odpowiedź, otocz ją kółkiem i zaznacz odpowiedź, którą uważasz za poprawną, np.

<input checked="" type="checkbox"/>	B	C	<input checked="" type="checkbox"/>
-------------------------------------	---	---	-------------------------------------

12. Po rozwiązaniu testu sprawdź, czy zaznaczyłeś wszystkie odpowiedzi na KARCIE ODPOWIEDZI i wprowadziłeś wszystkie dane, o których mowa w punkcie 2 tej instrukcji.

**Pamiętaj, że oddajesz przewodniczącemu zespołu nadzorującego tylko KARTĘ ODPOWIEDZI.**

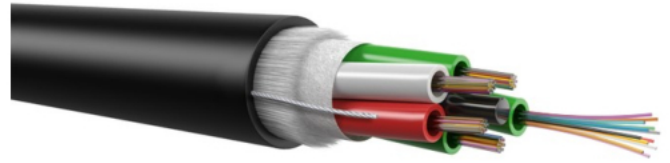
***Powodzenia!***

\* w przypadku braku numeru PESEL – seria i numer paszportu lub innego dokumentu potwierdzającego tożsamość

**Zadanie 1.**

Na rysunku pokazano kabel

- A. typu skrętka.
- B. energetyczny.
- C. koncentryczny.
- D. światłowodowy.

**Zadanie 2.**

W celu ułożenia przewodu instalacji alarmowej na betonowej ścianie pod tynkiem należy użyć uchwyty pokazanego na rysunku



A.



B.



C.



D.

**Zadanie 3.**

Które z urządzeń **nie jest** odpadem niebezpiecznym, zgodnie z przepisami prawa dotyczącymi gospodarki odpadami niebezpiecznymi?

- A. Akumulator kwasowy.
- B. Akumulator żelowy.
- C. Lampa rtęciowa.
- D. Lampa żarowa.

**Zadanie 4.**

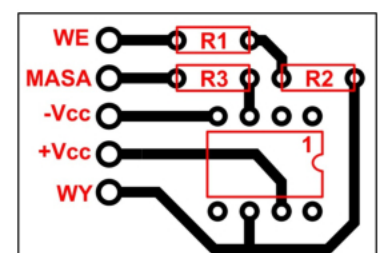
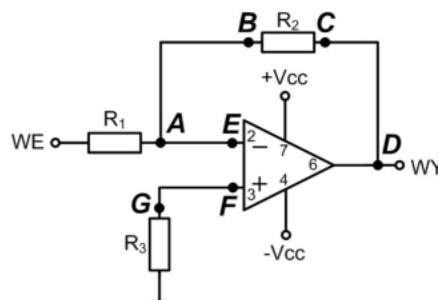
Adres fizyczny (sprzętowy) urządzenia sieci komputerowej oznaczony jest symbolem literowym

- A. IP
- B. DNS
- C. MAC
- D. VPN

**Zadanie 5.**

Na podstawie przedstawionego na rysunku schematu ideowego wykonano projekt płytki drukowanej układu elektronicznego. Konstruktor płytki popełnił błąd i **nie umieścił** na płytce połączenia elektrycznego pomiędzy

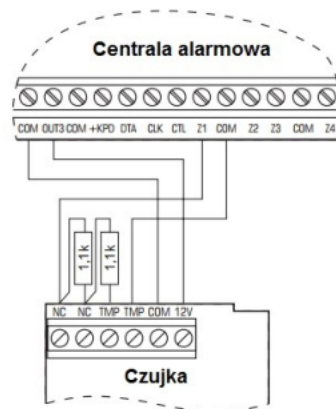
- A. węzłami A i B
- B. węzłami A i E
- C. węzłami C i D
- D. węzłami G i F



**Zadanie 6.**

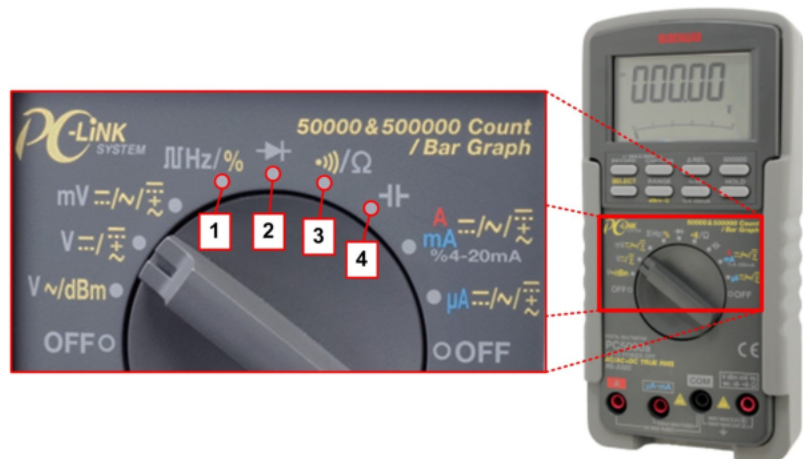
Na rysunku pokazano schemat połączenia czujki NC z centralą alarmową w konfiguracji

- A. EOL
- B. 2EOL
- C. 3EOL
- D. 4EOL

**Zadanie 7.**

W celu wykonania testu ciągłości przewodu przełącznik funkcji i zakresów multimetru powinien być ustawiony w

- A. pozycji 1
- B. pozycji 2
- C. pozycji 3
- D. pozycji 4

**Zadanie 8.**

Które narzędzie przedstawiono na rysunku?

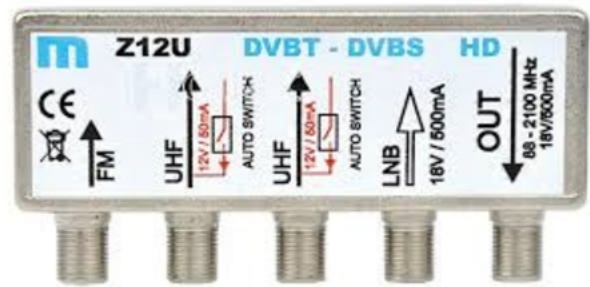
- A. Odsysacz cyny.
- B. Pistolet do kleju.
- C. Lutownicę kolbową.
- D. Nagrzewnicę ręczną.



**Zadanie 9.**

Który element instalacji antenowej przedstawiono na rysunku?

- A. Zwrotnicę.
- B. Rozgałęźnik.
- C. Wzmacniacz.
- D. Symetryzator.

**Zadanie 10.**

Który z przedstawionych symboli informuje o konieczności gromadzenia elektroodpadów w specjalnie przeznaczonych do tego pojemnikach oraz oddania zużytego sprzętu do punktu zbiórki elektroodpadów?



A.



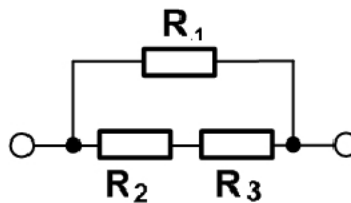
B.



C.



D.

**Zadanie 11.**

Rezystancja zastępcza  $R_Z$  układu pokazanego na rysunku wynosi

$$R_Z = \frac{R_1}{R_2 + R_3}$$

A.

$$R_Z = \frac{R_2 + R_3}{R_1}$$

B.

$$R_Z = \frac{R_1 + R_2 + R_3}{R_1 \cdot (R_2 + R_3)}$$

C.

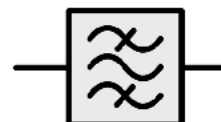
$$R_Z = \frac{R_1 \cdot (R_2 + R_3)}{R_1 + R_2 + R_3}$$

D.

**Zadanie 12.**

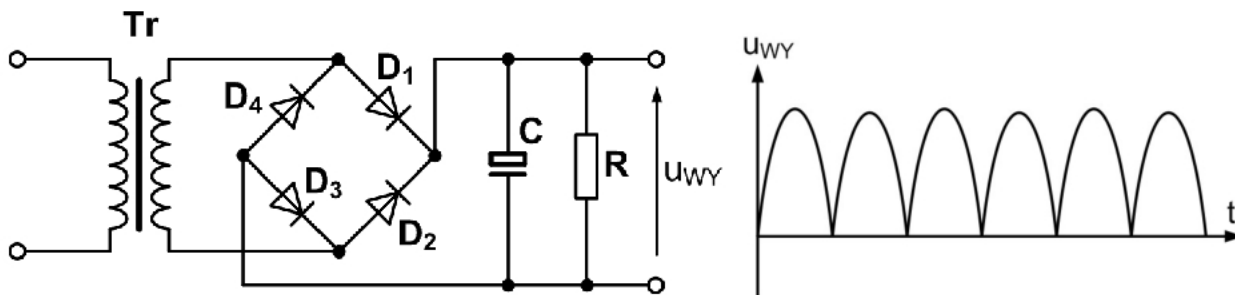
Na rysunku pokazano symbol filtra

- A. dolnoprzepustowego.
- B. górnoprzepustowego.
- C. pasmowozaporowego.
- D. środkowoprzepustowego.



**Zadanie 13.**

Wtyk typu RCA jest pokazany na rysunku

**Zadanie 14.**

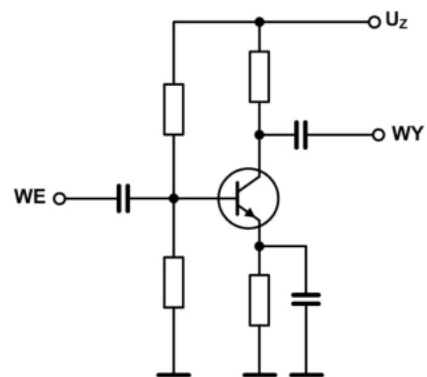
Na rysunku pokazano schemat ideowy zasilacza napięcia stałego. Na podstawie przebiegu napięcia na wyjściu tego zasilacza określ, który element zasilacza uległ uszkodzeniu.

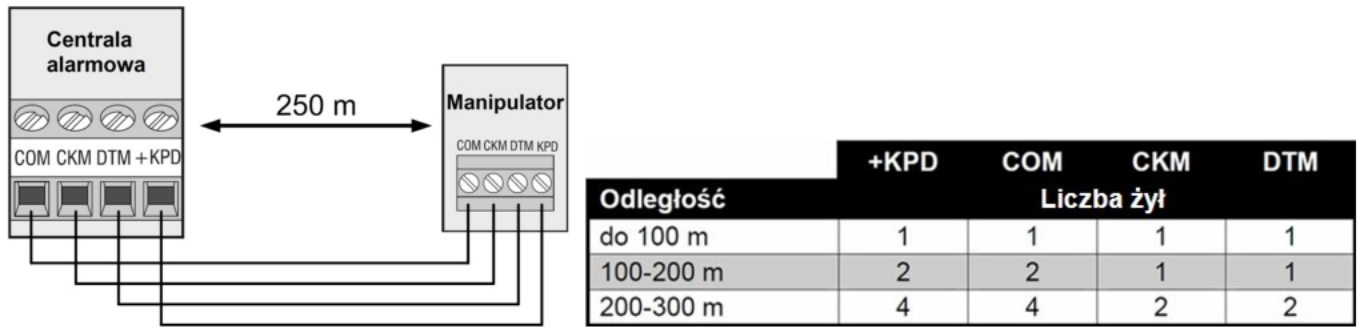
- A. Dioda  $D_1$
- B. Dioda  $D_4$
- C. Kondensator C
- D. Transformator Tr

**Zadanie 15.**

W układzie pokazanym na rysunku tranzystor pełni funkcję

- A. filtra.
- B. klucza.
- C. generatora.
- D. wzmacniacza.



**Zadanie 16.**

Instalator ma wykonać połączenie centrali alarmowej z manipulatorem oddalonym od centrali o 250 m. W tabeli podano wymaganą liczbę żył dla prawidłowego połączenia manipulatora z centralą w zależności od odległości dla przewodów z żyłami o przekroju  $0,5 \text{ mm}^2$ . Ile przewodu YTDY  $6 \times 0,5 \text{ mm}^2$  należy zastosować w celu prawidłowej realizacji tego połączenia?

- A. 125 m
- B. 250 m
- C. 500 m
- D. 750 m

**Zadanie 17.**

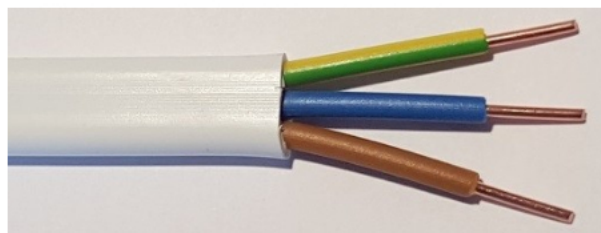
Którego typu końcówki wkrętaka należy użyć do odkręcenia śrub pokazanych na rysunku?

- A. Torx.
- B. Płaskiej.
- C. Krzyżowej.
- D. Imbusowej.

**Zadanie 18.**

Które oznaczenie literowe ma przewód pokazany na rysunku?

- A. YDYp
- B. YLgY
- C. YLY
- D. DY





**Zadanie 19.**

Wtyk typu micro USB pokazany jest na rysunku



A.



B.



C.



D.

**Zadanie 20.**

Ściągacz izolacji przeznaczony do przewodów koncentrycznych pokazany jest na rysunku



A.



B.



C.

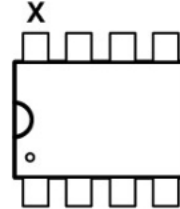


D.

**Zadanie 21.**

Który numer ma wyprowadzenie układu scalonego zaznaczone na rysunku znakiem X?

- A. 1
- B. 4
- C. 5
- D. 8

**Zadanie 22.**

Jaka jest wartość rezystancji potencjometru montażowego pokazanego na rysunku?

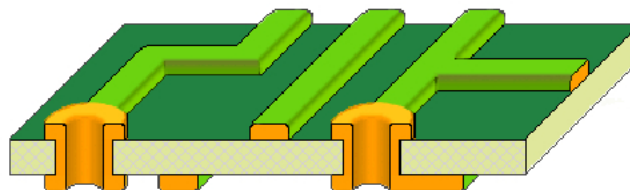
- A.  $222 \Omega$
- B.  $2 \text{ k}\Omega$
- C.  $2,2 \text{ k}\Omega$
- D.  $22 \text{ k}\Omega$



**Zadanie 23.**

Na rysunku pokazany jest model 3D płytki PCB

- A. jednowarstwowej.
- B. dwuwarstwowej.
- C. wielowarstwowej.
- D. grubowarstwowej.

**Zadanie 24.**

Przygotowanie rezystora do wlutowania w płytkę obwodu drukowanego polega na zagięciu końcówek

- A. bezpośrednio przy rezystorze bez ich skracania.
- B. w pewnej odległości od rezystora bez ich skracania.
- C. bezpośrednio przy rezystorze oraz skróceniu ich na odpowiednią długość.
- D. w pewnej odległości od rezystora oraz skróceniu ich na odpowiednią długość.

**Zadanie 25.**

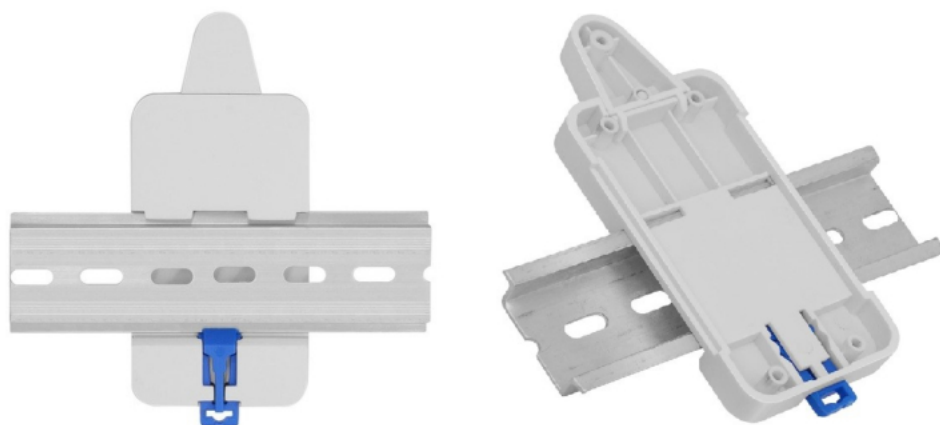
Do czego służą przedstawione na rysunku elementy?

- A. Jako nakładki informacyjne na rezystory.
- B. Do oznakowania przewodów.
- C. Do numerowania pakietów.
- D. Do spinania dokumentów.

**Zadanie 26.**

Którego narzędzia należy użyć do demontażu przedstawionej na rysunku obudowy urządzenia z szyny DIN?

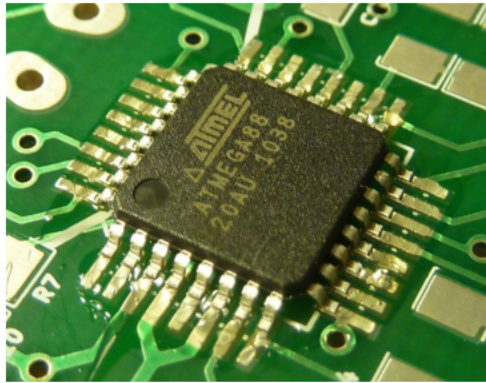
- A. Pęsety.
- B. Kombinerek.
- C. Noża monterskiego.
- D. Wkrętaka płaskiego.

**Zadanie 27.**

Jaka jest maksymalna wartość częstotliwości sygnałów przesyłanych kablem typu skrętka kategorii 5/5e?

- A. 50 MHz
- B. 100 MHz
- C. 250 MHz
- D. 500 MHz



**Zadanie 28.**

W jaki sposób należy przeprowadzić demontaż układu scalonego pokazanego na rysunku?

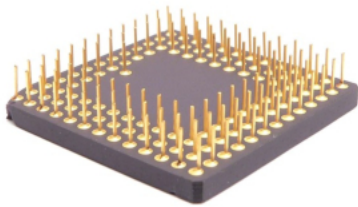
- A. Podgrzać lutownicą na gorące powietrze cynę kolejno na wyprowadzeniach układu scalonego i odessać.
- B. Podgrzać lutownicą na gorące powietrze cynę jednocześnie na wszystkich wyprowadzeniach układu scalonego.
- C. Przeciąć wyprowadzenia układu scalonego z wykorzystaniem noża monterskiego.
- D. Przeciąć wyprowadzenia układu scalonego z wykorzystaniem szczypiec bocznych.

**Zadanie 29.**

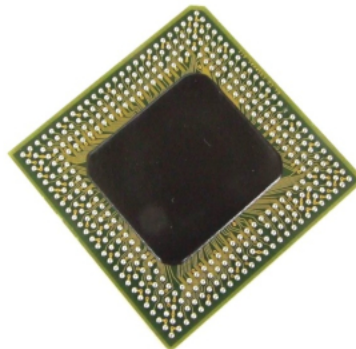
Na którym rysunku pokazano układ umieszczony w obudowie typu BGA (ang. Ball Grid Array)?



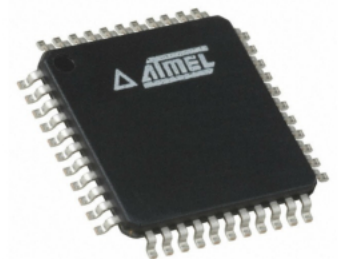
A.



B.



C.

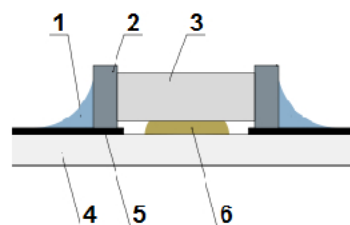


D.

**Zadanie 30.**

Na rysunku pokazano element SMD zamontowany na płytce PCB. Lutowie znajduje się w miejscu oznaczonym numerem

- A. 1
- B. 4
- C. 5
- D. 6



**Zadanie 31.**

Liczba zwojów uzwojenia pierwotnego transformatora sieciowego o napięciu wejściowym równym 230 V wynosi 460. Jaką liczbę zwojów uzwojenia wtórnego należy nawinąć na rdzeń transformatora, aby napięcie wyjściowe wynosiło około 16 V?

- A. 8
- B. 16
- C. 32
- D. 64

**Zadanie 32.**

Pokazane na rysunku urządzenie służy do

- A. pomiaru siły docisku.
- B. pomiaru natężenia prądu.
- C. zaciskania końcówek przewodu.
- D. zdejmowania izolacji z przewodu.

**Zadanie 33.**

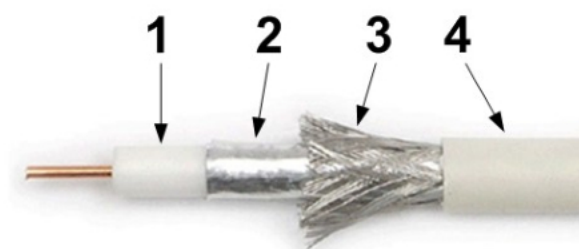
Multiplekser wyposażony w 8 wejść informacyjnych posiada

- A. 1 wejście adresowe.
- B. 2 wejścia adresowe.
- C. 3 wejścia adresowe.
- D. 4 wejścia adresowe.

**Zadanie 34.**

Na rysunku pokazano budowę przewodu koncentrycznego. Separację galwaniczną pomiędzy rdzeniem przewodu a oplotem zapewnia element zaznaczony numerem

- A. 1
- B. 2
- C. 3
- D. 4



**Zadanie 35.**

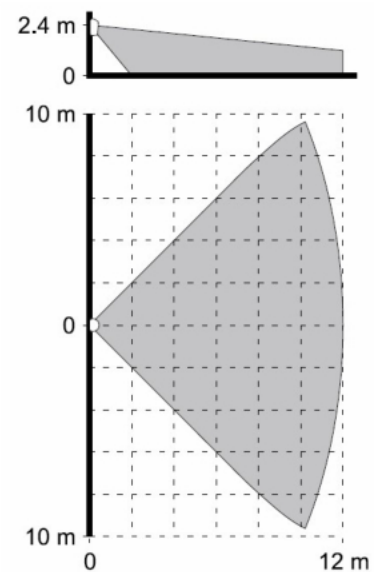
Wskaż właściwą kolejność czynności realizowanych przy montażu i uruchomieniu centrali alarmowej.

- A. Podłączenie akumulatora - włączenie napięcia sieciowego - podłączenie czujek - konfigurowanie centrali.
- B. Podłączenie czujek - podłączenie akumulatora - włączenie napięcia sieciowego - konfigurowanie centrali.
- C. Włączenie napięcia sieciowego - konfigurowanie centrali - podłączenie czujek - podłączenie akumulatora.
- D. Konfigurowanie centrali - podłączenie akumulatora - włączenie napięcia sieciowego - podłączenie czujek.

**Zadanie 36.**

Na podstawie rysunku określ jakie są wartości kąta detekcji  $\alpha$  oraz zasięgu detekcji  $d$  czujki PIR.

- A.  $\alpha = 45^\circ$ ,  $d = 10$  m
- B.  $\alpha = 45^\circ$ ,  $d = 12$  m
- C.  $\alpha = 90^\circ$ ,  $d = 10$  m
- D.  $\alpha = 90^\circ$ ,  $d = 12$  m

**Zadanie 37.**

Które z wymienionych stwierdzeń dotyczących technologii montażu powierzchniowego **nie jest** prawdziwe?

- A. Duża szybkość montażu.
- B. Możliwość łączenia maszyn w linię produkcyjną.
- C. Możliwość rozmieszczenia komponentów po obu stronach płytki drukowanej.
- D. Wyższa wartość impedancji połączeń niż w przypadku technologii montażu przewlekanego.

**Zadanie 38.**

Na rysunku pokazano kartę

- A. muzyczną.
- B. graficzną.
- C. sieciową.
- D. pamięci.

**Zadanie 39.**

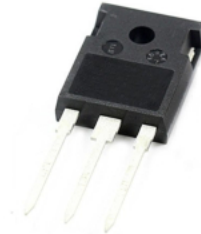
Element umieszczony w obudowie typu TO-220 pokazano na rysunku



A.



B.



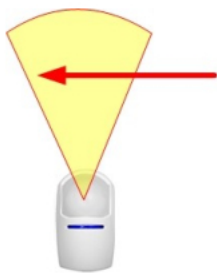
C.



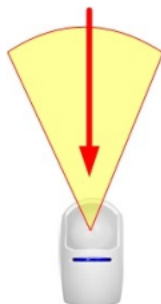
D.

**Zadanie 40.**

Na rysunku pokazano kierunek poruszania się obiektu w stosunku do obszaru detekcji czujki PIR. W którym przypadku skuteczność wykrywania obiektu jest największa?



A.



B.



C.



D.

