

Nazwa kwalifikacji: **Montaż, uruchamianie i konserwacja urządzeń i systemów mechatronicznych**

Oznaczenie kwalifikacji: **EE.02**

Wersja arkusza: **SG**

Czas trwania egzaminu: **60 minut**

EE.02-SG-21.06

EGZAMIN POTWIERDZAJĄCY KWALIFIKACJE W ZAWODZIE

Rok 2021

CZĘŚĆ PISEMNA

**PODSTAWA PROGRAMOWA
2017**

Instrukcja dla zdającego

1. Sprawdź, czy arkusz egzaminacyjny zawiera 17 stron. Ewentualny brak stron lub inne usterki zgłoś przewodniczącemu zespołu nadzorującego.
2. Do arkusza dołączona jest KARTA ODPOWIEDZI, na której w oznaczonych miejscach:
 - wpisz oznaczenie kwalifikacji,
 - zamaluj kratkę z oznaczeniem wersji arkusza,
 - wpisz swój numer PESEL*,
 - wpisz swoją datę urodzenia,
 - przyklej naklejkę ze swoim numerem PESEL.
3. Arkusz egzaminacyjny zawiera test składający się z 40 zadań.
4. Za każde poprawnie rozwiązane zadanie możesz uzyskać 1 punkt.
5. Aby zdać część pisemną egzaminu musisz uzyskać co najmniej 20 punktów.
6. Czytaj uważnie wszystkie zadania.
7. Rozwiązania zaznaczaj na KARCIE ODPOWIEDZI długopisem lub piórem z czarnym tuszem/atramentem.
8. Do każdego zadania podane są cztery możliwe odpowiedzi: A, B, C, D. Odpowiada im następujący układ krerek w KARCIE ODPOWIEDZI:

A	B	C	D
---	---	---	---

9. Tylko jedna odpowiedź jest poprawna.
10. Wybierz właściwą odpowiedź i zamaluj kratkę z odpowiadającą jej literą – np., gdy wybrałeś odpowiedź „A”:

<input checked="" type="checkbox"/>	B	C	D
-------------------------------------	---	---	---

11. Staraj się wyraźnie zaznaczać odpowiedzi. Jeżeli się pomylisz i błędnie zaznaczysz odpowiedź, otocz ją kółkiem i zaznacz odpowiedź, którą uważasz za poprawną, np.

<input checked="" type="checkbox"/>	B	C	<input checked="" type="checkbox"/>
-------------------------------------	---	---	-------------------------------------

12. Po rozwiązaniu testu sprawdź, czy zaznaczyłeś wszystkie odpowiedzi na KARCIE ODPOWIEDZI i wprowadziłeś wszystkie dane, o których mowa w punkcie 2 tej instrukcji.

Pamiętaj, że oddajesz przewodniczącemu zespołu nadzorującego tylko KARTĘ ODPOWIEDZI.

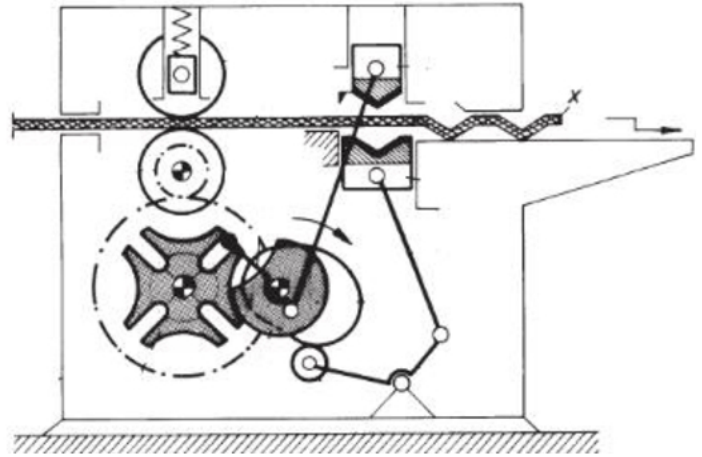
Powodzenia!

* w przypadku braku numeru PESEL – seria i numer paszportu lub innego dokumentu potwierdzającego tożsamość

Zadanie 1.

Na rysunku przedstawiono schemat działania maszyny do formowania blach. Który z wymienionych podzespołów zastosowano w tym urządzeniu?

- A. Przegub Cardana.
- B. Przekładnię maltańską.
- C. Mechanizm różnicowy.
- D. Przekładnię ślimakową.

**Zadanie 2.**

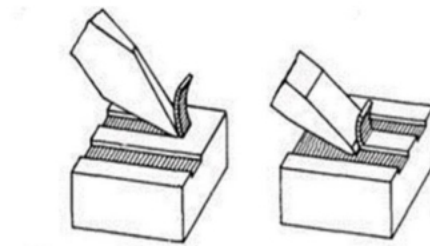
Przedstawiony na rysunku przyrząd służy do pomiaru

- A. średnicy drutu.
- B. grubości blach.
- C. grubości ścianek rur.
- D. średnicy podziałowej gwintu.

**Zadanie 3.**

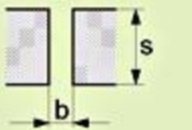
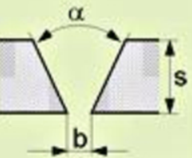
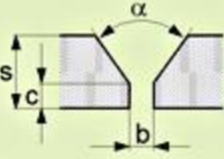
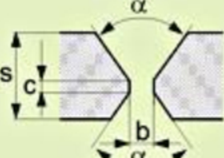
Który rodzaj obróbki ręcznej przedstawiono na rysunkach?

- A. Struganie.
- B. Wiercenie.
- C. Piłowanie.
- D. Przecinalanie.



Zadanie 4.

Na podstawie przedstawionej tabeli określ, którą spoinę należy wykonać w celu połączenia czołowego blach o grubości 2 mm.

Nazwa spoiny	Rysunek krawędzi rowka	S	b	c	α
		[mm]	[mm]	[mm]	[deg]
Spoina I		<6 <3	0-2 S		
Spoina V		3-20 3-10	0-3 0-4		40-50° 60°
Spoina Y		3-30 5-40	0-3 1-4	2-5 2-4	40-50° 60°
Spoina X		>12 >10	0-3 1-3	0-3 0-2	40-50° 60°

- A. Spoina I
- B. Spoina V
- C. Spoina Y
- D. Spoina X

Zadanie 5.

W urządzeniu mechatronicznym zastosowano przekładnię zbudowaną z kół przedstawionych na rysunku. Który pasek napędowy należy zastosować w tej przekładni?

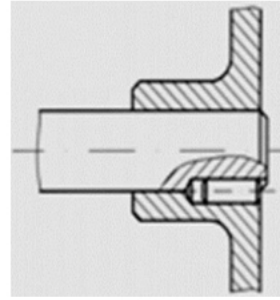
- A. Zębaty.
- B. Klinowy.
- C. Wieloklinowy.
- D. Wielorowkowy.



Zadanie 6.

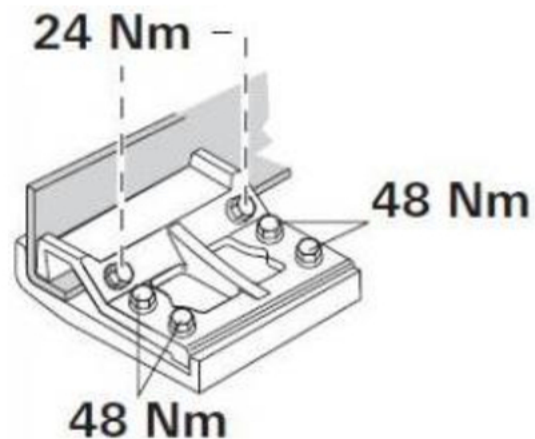
Który rodzaj połączenia przedstawiono na rysunku?

- A. Klinowe.
- B. Kołkowe.
- C. Wciskowe.
- D. Sworzniowe.

**Zadanie 7.**

Który klucz zapewni właściwy moment siły przy dokręcaniu śrub podczas montażu elementu przedstawionego na rysunku?

- A. Oczkowy.
- B. Nasadowy.
- C. Uniwersalny.
- D. Dynamometryczny.

**Zadanie 8.**

Jaka jest prawidłowa kolejność czynności wykonywanych podczas demontażu urządzenia mechatronicznego?

- A. Zdjęcie osłon i pokryw, wyciągnięcie elementów zabezpieczających, odłączenie instalacji zewnętrznych, wyciągnięcie elementów ustalających.
- B. Wyciągnięcie elementów zabezpieczających, odłączenie instalacji zewnętrznych, zdjęcie osłon i pokryw, wyciągnięcie elementów ustalających.
- C. Odłączenie instalacji zewnętrznych, wyciągnięcie elementów ustalających, zdjęcie osłon i pokryw, wyciągnięcie elementów zabezpieczających.
- D. Odłączenie instalacji zewnętrznych, zdjęcie osłon i pokryw, wyciągnięcie elementów zabezpieczających, wyciągnięcie elementów ustalających.

Zadanie 9.

Nazwa elementu	Moment dociągający dla śrub [Nm]						
	M5	M6	M8	M10	M12	M16	M20
Tabliczka łożyska	-	-	25	45	75	170	275
Pokrywa łożyska	5	8	15	20	20	-	-
Skrzynka zaciskowa	-	4	7,5	12,5	-	20	-

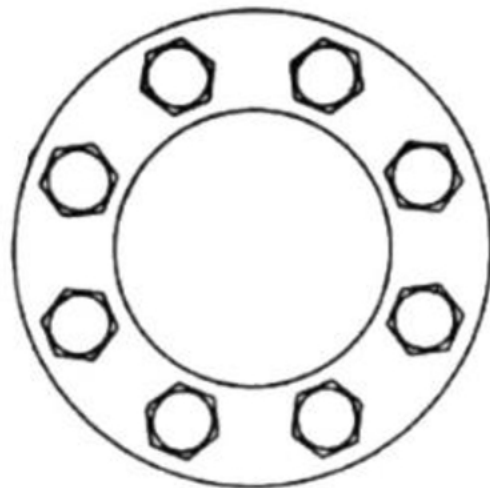
Po wymianie łożysk należy przykręcić pokrywę łożyska śrubami metrycznymi M6x80. Wskaż na podstawie tabeli, jaka powinna być wartość momentu dociągającego.

- A. 4 Nm
- B. 8 Nm
- C. 15 Nm
- D. 25 Nm

Zadanie 10.

Po przykręceniu pokrywy przedstawionej na rysunku należy sprawdzić, czy istnieje luz pomiędzy pokrywą a korpusem. W tym celu należy zastosować

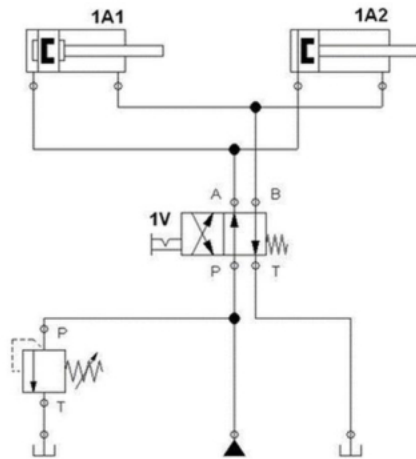
- A. mikrometr.
- B. szczelinomierz.
- C. klucz nastawny.
- D. klucz dynamometryczny.

**Zadanie 11.**

Na rysunku przedstawiono siłownik hydrauliczny

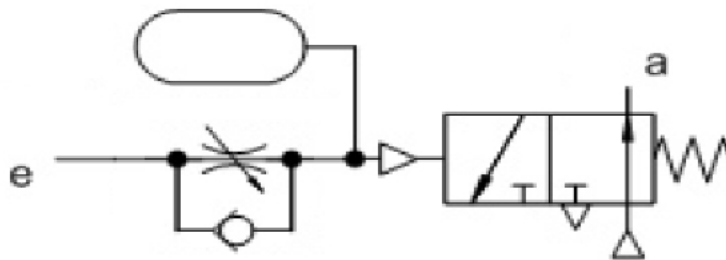
- A. dwustronnego działania, o mocowaniu gwintowym.
- B. jednostronnego działania, o mocowaniu gwintowym.
- C. dwustronnego działania, o mocowaniu przegubowym.
- D. jednostronnego działania, o mocowaniu przegubowym.



Zadanie 12.

Po wciśnięciu przycisku sterującego zaworu rozdzielającego 1V nastąpi

- A. wsunięcie tłoczków obu siłowników 1A1 i 1A2
- B. wysunięcie tłoczków obu siłowników 1A1 i 1A2
- C. wysunięcie tłoczyska siłownika 1A1 i wsunięcie tłoczyska siłownika 1A2
- D. wysunięcie tłoczyska siłownika 1A2 i wsunięcie tłoczyska siłownika 1A1

Zadanie 13.

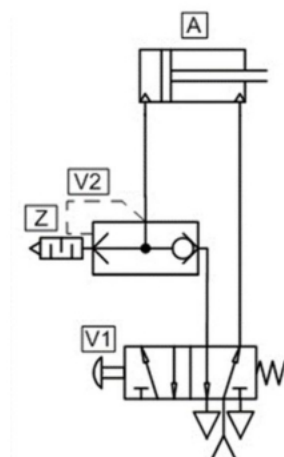
Na rysunku przedstawiono schemat

- A. wyspy zaworowej.
- B. reduktora z manometrem.
- C. pneumatycznego zaworu czasowego z opóźnionym włączeniem.
- D. pneumatycznego zaworu czasowego z opóźnionym wyłączeniem.

Zadanie 14.

Jaką funkcję pełni element V2 w układzie przedstawionym na rysunku?

- A. Zwiększa prędkość wsuwania tłoczyska siłownika.
- B. Zmniejsza prędkość wsuwania tłoczyska siłownika.
- C. Zwiększa prędkość wysuwania tłoczyska siłownika.
- D. Zmniejsza prędkość wysuwania tłoczyska siłownika.



Zadanie 15.

Parametrem odpowiadającym za obszar roboczy działania siłownika jest

- A. skok siłownika.
- B. średnica cylindra.
- C. maksymalne ciśnienie.
- D. teoretyczna siła pchająca.

Zadanie 16.

Na podstawie przedstawionej tabliczki znamionowej pompy hydraulicznej określ jej maksymalną wydajność.

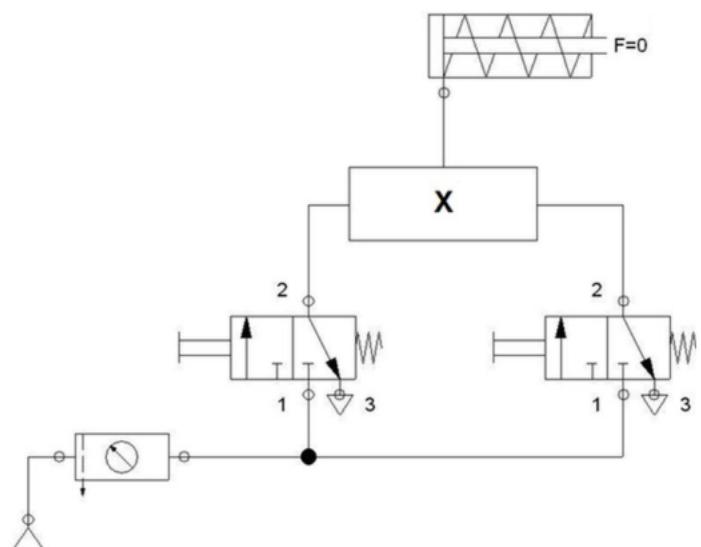
- A. 43 m
- B. 4,50 m³/h
- C. 1,20 kW
- D. 0,75 kW

wilo			
TYP	WJ-203-X-DM/C		
Art.-No.	4081223/14w08/235712		
Q max	4.5 m ³ /h	H max	43 m
Δ	230/Y400 V	3~ 50Hz	35 °C
	4.59/2.65 A		IP X4
P1 max=1.2 kW	P2 nom=0.75kW	Capacitor	μF
Motor IP44	Class B	2910	min ⁻¹
Motor EFF(%): IE2-77.9 (4/4), 76 (3/4), 71 (2/4)			
LpA ≤ 70 dBA / R: 1m - H: 1m			
			
Made in PRC WILO SE Nortkirchenstraße 100 44263 Dortmund Germany			

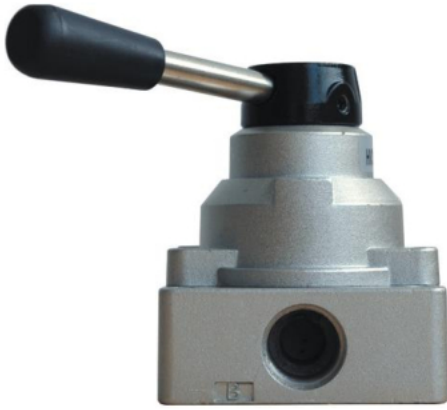
Zadanie 17.

W przedstawionym na schemacie układzie pneumatycznym tłoczyko siłownika jednostronnego działania powinno się wysuwać przy jednoczesnym naciśnięciu obu przycisków. Który zawór należy zamontować w układzie w miejscu oznaczonym symbolem X?

- A. Szybkiego spustu.
- B. Dławiąco-zwrotny.
- C. Przełącznik obiegu.
- D. Podwójnego sygnału.



Zadanie 18.



Napęd 1.



Napęd 2.



Napęd 3.



Napęd 4.

Który napęd zaworu jest przystosowany do przełączenia stopą?

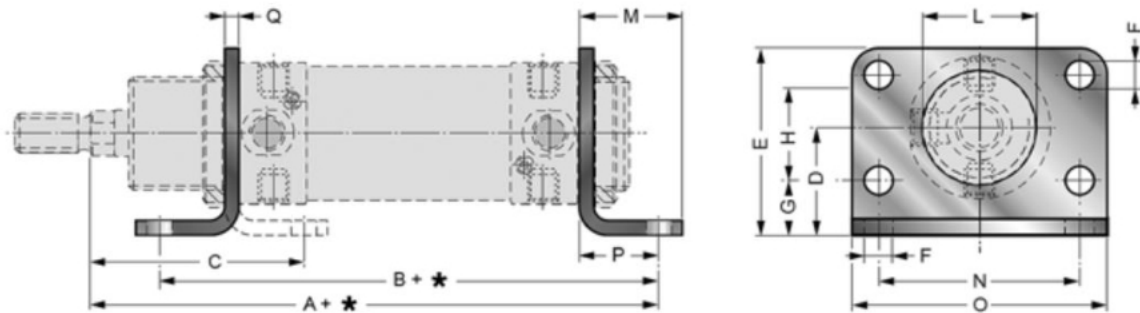
- A. Napęd 1.
- B. Napęd 2.
- C. Napęd 3.
- D. Napęd 4.

Zadanie 19.

Do montażu pneumatycznego zaworu rozdzielającego za pomocą wkręta przedstawionego na rysunku należy użyć wkrętaka typu

- A. Torx
- B. Philips
- C. Pozidriv
- D. Tri-Wing



Zadanie 20.

Który z podanych rodzajów mocowania siłowników należy zastosować dla elementu przedstawionego na rysunkach?

- A. Wahliwe.
- B. Na łapach.
- C. Gwintowe.
- D. Kołnierzowe.

Zadanie 21.

Przedstawione na rysunku urządzenie służy do

- A. wykrywania miejsc nieszczelności w instalacji sprężonego powietrza.
- B. bezdotykowego pomiaru ciśnienia w gałęzi obwodu pneumatycznego.
- C. wyszukiwania miejsc uszkodzenia przewodów w instalacji elektrycznej.
- D. bezdotykowego pomiaru natężenia przepływu powietrza w gałęzi obwodu pneumatycznego.

Zadanie 22.

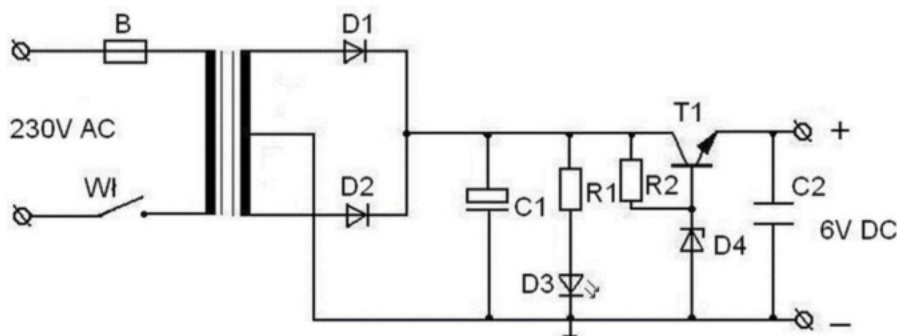
Na podstawie przedstawionej tabliczki znamionowej transformatora wskaż zależność, która określa jego przekładnię napięciową.

- A. $K_U=12/230$
- B. $K_U=230/12$
- C. $K_U=12/0,83$
- D. $K_U=80/0,83$

**Zadanie 23.**

Transoptor stosuje się w celu

- A. sygnalizacji transmisji.
- B. galwanicznej izolacji obwodów.
- C. galwanicznego połączenia obwodów.
- D. zamiany impulsów elektrycznych na promieniowanie świetlne.

Zadanie 24.

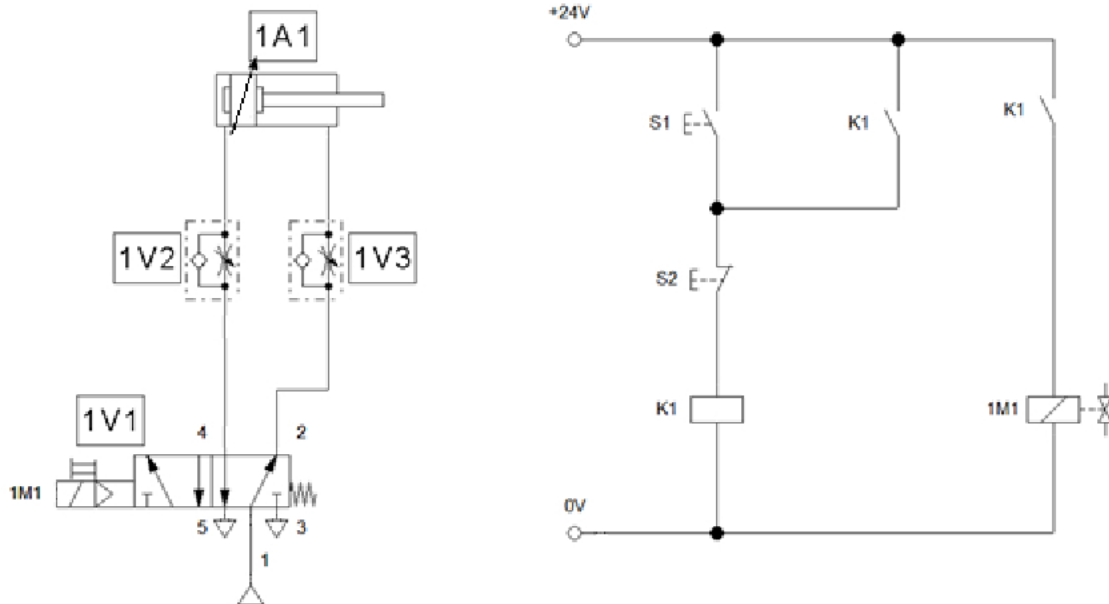
Funkcją kondensatora C1 w układzie, którego schemat przedstawiono na rysunku, jest

- A. zmniejszenie tętnień napięcia.
- B. zmniejszenie składowej stałej napięcia.
- C. zmiana przebiegu napięcia z jednopółkowego na dwupółkowy.
- D. zmiana przebiegu napięcia z dwupółkowego na jednopółkowy.

Zadanie 25.

Sygnał binarny o wartości $(11100111)_2$ na wyjściu ośmiobitowego przetwornika A/C zainstalowanego w urządzeniu mechatronicznym odpowiada liczbie dziesiętnej

- A. $(230)_{10}$
- B. $(231)_{10}$
- C. $(254)_{10}$
- D. $(255)_{10}$

Zadanie 26.

Przełącznik elektromagnetyczny użyty w układzie, którego schemat przedstawiono na rysunku, powinien posiadać cewkę o napięciu zasilania 24 V DC oraz

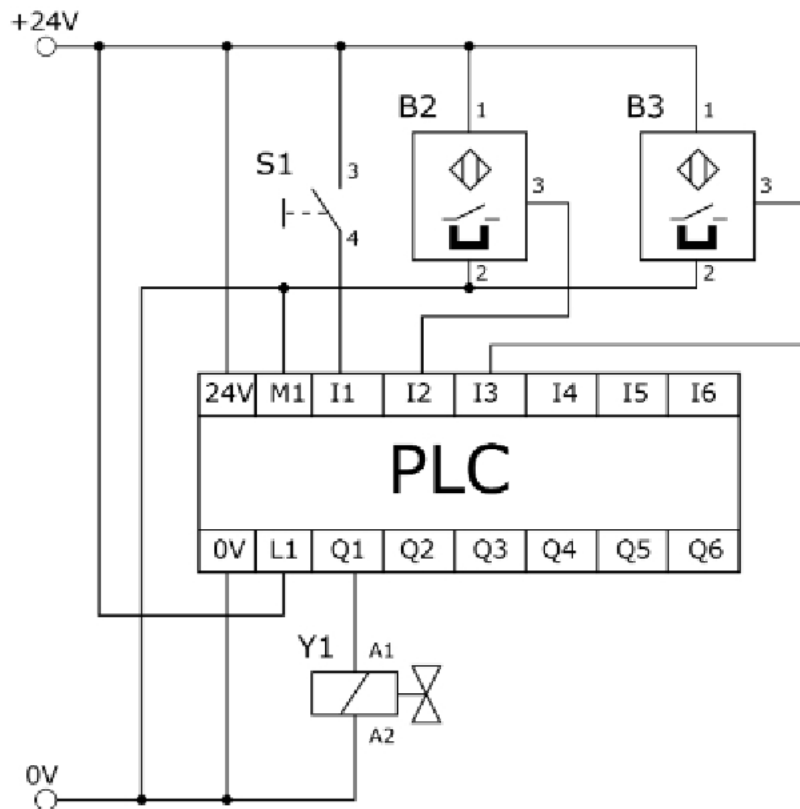
- A. jeden zestyk zwierny.
- B. dwa zestyki zwierny.
- C. zestaw styków NO+NC.
- D. zestaw styków NC+NC.

Zadanie 27.

Elementy wejściowe	jeden czujnik na każdej kondygnacji informujący o stanie drzwi zewnętrznych (otwarte/zamknięte)
	jeden czujnik na każdej kondygnacji informujący o położeniu windy
	jeden przycisk na każdej kondygnacji przywołujący windę
	3 przyciski wewnątrz windy służące do wyboru kondygnacji
	jeden przycisk wewnątrz windy informujący o awarii (AWARIA)
Elementy wyjściowe	dwa styczniki załączające otwieranie i zamykanie drzwi
	dwa styczniki uruchamiające jazdę kabiny na dół i jazdę kabiny do góry

Dobierz minimalny zestaw sterownika S7-200 do realizacji sterowania windą w budynku trzykondygnacyjnym. Wykorzystaj w tym celu opis elementów wejściowych/wyjściowych podłączonych do sterownika.

- A. S7-200 o 6 wejściach i 4 wyjściach
- B. S7-200 o 8 wejściach i 6 wyjściach
- C. S7-200 o 14 wejściach i 10 wyjściach
- D. S7-200 o 24 wejściach i 16 wyjściach

Zadanie 28.

Zgodnie ze schematem układu sterowania przedstawionym na rysunku, w układzie należy zastosować dwa czujniki magnetyczne

- A. PNP NO
- B. PNP NC
- C. NPN NO
- D. NPN NC

Zadanie 29.

Nazwa elementu	Pomiar rezystancji styków w Ω	
	Przed przyciśnięciem	Po przyciśnięciu
Przycisk S1	0,22	∞

W celu oceny stanu technicznego przycisku S1 wykonano pomiary rezystancji, których wyniki przedstawiono w tabeli. Na ich podstawie można stwierdzić, że przycisk S1 posiada zestyk

- A. NC który jest sprawny.
- B. NO który jest sprawny.
- C. NO który jest niesprawny.
- D. NC który jest niesprawny

Zadanie 30.

Przetwornik	Zakres sygnału wejściowego [MPa]	Zakres sygnału wyjściowego [mA]	Wartość sygnału wejściowego [MPa]	Wartość sygnału wyjściowego [mA]
1	0 ÷ 1	0 ÷ 20	0,50	10
2	0 ÷ 2	0 ÷ 20	0,50	5
3	0 ÷ 1	4 ÷ 20	0,50	12
4	0 ÷ 2	4 ÷ 20	0,50	5

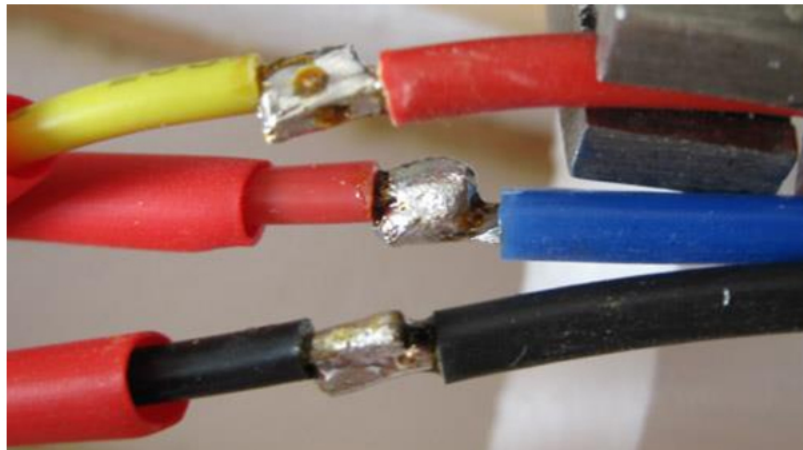
W układzie zastosowano przetworniki ciśnienia o prądowych sygnałach wyjściowych. Na podstawie danych katalogowych przetworników oraz wyników przeprowadzonych pomiarów wskaż, który z przetworników **nie działa** prawidłowo.

- A. Przetwornik 1.
- B. Przetwornik 2.
- C. Przetwornik 3.
- D. Przetwornik 4.

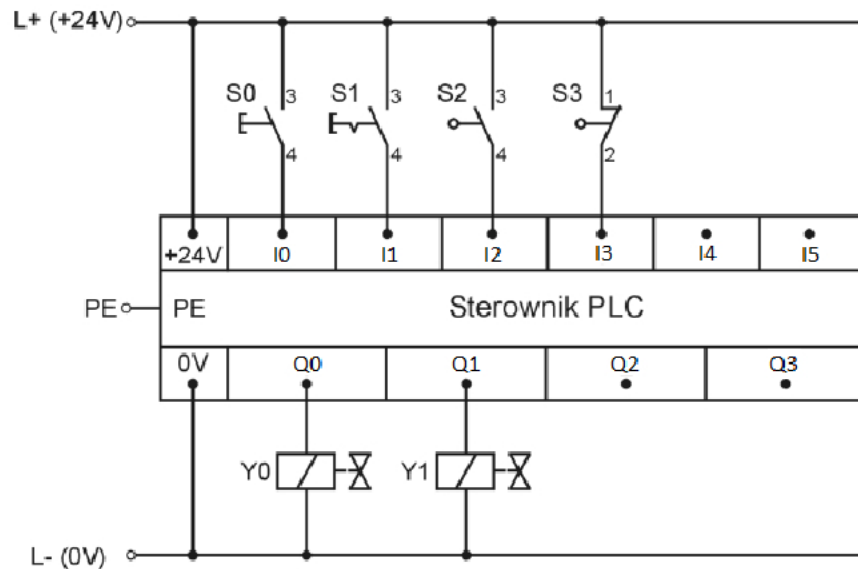
Zadanie 31.

Którą metodę łączenia materiałów przedstawiono na rysunku?

- A. Klejenie.
- B. Spawanie.
- C. Lutowanie.
- D. Zgrzewanie.



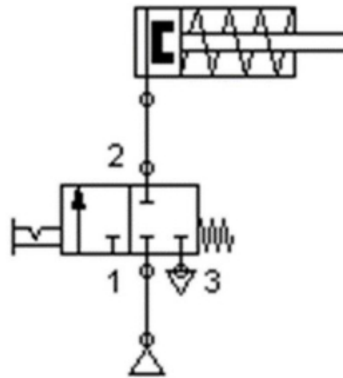
Zadanie 32.



Punkty pomiarowe	Wartość rezystancji w Ω			
L+ / I2 przed załączeniem czujnika S2	∞	0	0	∞
L+ / I2 po załączeniu czujnika S2	0	∞	∞	0
L+ / I3 przed załączeniem czujnika S3	∞	0	∞	0
L+ / I3 po załączeniu czujnika S3	0	∞	0	∞
Wyniki pomiaru	1	2	3	4

W celu sprawdzenia zgodności montażu czujników S2 i S3 ze schematem układu sterowania, przedstawionym na rysunku, wykonano pomiary rezystancji pomiędzy punktami wskazanymi w tabeli. Które wyniki potwierdzają poprawność wykonanego montażu?

- A. Wynik 1.
- B. Wynik 2.
- C. Wynik 3.
- D. Wynik 4.

Zadanie 33.

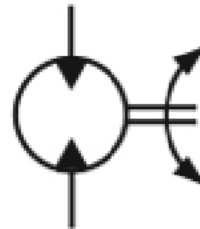
Na rysunku przedstawiony został schemat układu pneumatycznego. Które stwierdzenie odzwierciedla sposób działania układu?

- A. Pierwsze wystercowanie zaworu powoduje wysunięcie tłoczyska, drugie wsunięcie tłoczyska.
- B. Pierwsze wystercowanie zaworu powoduje wysunięcie tłoczyska, drugie nie zmienia położenia tłoczyska.
- C. Pierwsze wystercowanie zaworu nie zmienia położenia tłoczyska, drugie powoduje wysunięcie tłoczyska.
- D. Pierwsze wystercowanie zaworu nie zmienia położenia tłoczyska, drugie wystercowanie zaworu również nie zmienia położenia tłoczyska.

Zadanie 34.

Którym medium roboczym jest zasilany element o symbolu graficznym przedstawionym na rysunku zastosowany w urządzeniu mechatronicznym?

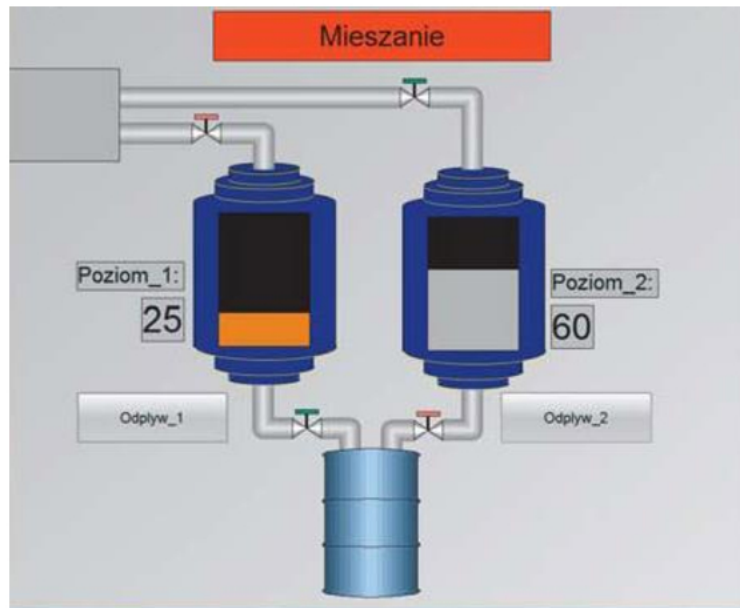
- A. Prądem stałym.
- B. Cieczą hydrauliczną.
- C. Prądem przemiennym.
- D. Sprężonym powietrzem.



Zadanie 35.

Które oprogramowanie należy zainstalować do tworzenia wizualizacji procesu przedstawionego na rysunku?

- A. CAD
- B. CAM
- C. CAQ
- D. SCADA

**Zadanie 36.**

Silnik synchroniczny zasilany z przemiennika częstotliwości o ustawieniach przedstawionych na rysunku, będzie pracował z prędkością obrotową

- A. 4,8 obr./min
- B. 50 obr./min
- C. 400 obr./min
- D. 1500 obr./min

**Zadanie 37.**

Do pomiaru temperatury cieczy służy

- A. termostat.
- B. termoelement.
- C. przekaźnik termiczny.
- D. regulator temperatury z wyświetlaczem cyfrowym.

Zadanie 38.

Który środek smarny należy okresowo uzupełniać w smarownicy sprężonego powietrza?

- A. Olej.
- B. Pastę.
- C. Towot.
- D. Silikon.

Zadanie 39.

Czynność		Cykle
Filtr ssący	kontrolowanie	co tydzień
	czyszczenie	co 60 godzin eksploatacji
	wymiana	zależnie od potrzeb (co najmniej raz w roku)
Kontrola stanu oleju		codziennie przed uruchomieniem
Wymiana oleju	pierwsza wymiana	po 40 godzinach eksploatacji
	kolejna wymiana	raz w roku
Spust kondensatu		co najmniej raz w tygodniu
Czyszczenie zaworu zwrotnego		co najmniej raz w roku
Pasek klinowy	kontrola naprężenia	co tydzień
	wymiana	w przypadku zużycia

Na podstawie fragmentu instrukcji serwisowej sprężarki tłokowej wskaż, która z wymienionych czynności konserwacyjnych powinna być wykonywana najczęściej.

- A. Czyszczenie zaworu zwrotnego.
- B. Wymiana paska klinowego.
- C. Wymiana filtra ssącego.
- D. Kontrola stanu oleju.

Zadanie 40.

Które narzędzia należy zastosować podczas wymiany układu scalonego przedstawionego na rysunku?

- A. Szczypce i pilnik.
- B. Pilnik i zaciskarkę.
- C. Wkrętak i szczypce.
- D. Lutownicę i odsysacz.

