

Nazwa kwalifikacji: **Montaż, uruchamianie i konserwacja urządzeń i systemów mechatronicznych**
Oznaczenie kwalifikacji: **EE.02**
Numer zadania: **01**
Wersja arkusza: **SG**

Wypełnia zdający

Numer PESEL zdającego*

--	--	--	--	--	--	--	--	--	--	--	--	--	--	--	--	--	--	--	--

Miejsce na naklejkę z numerem
PESEL i z kodem ośrodka

Czas trwania egzaminu: **150 minut**

EE.02-01-20.01-SG

EGZAMIN POTWIERDZAJĄCY KWALIFIKACJE W ZAWODZIE

Rok 2020

CZEŚĆ PRAKTYCZNA

**PODSTAWA PROGRAMOWA
2017**

Instrukcja dla zdającego

1. Na pierwszej stronie arkusza egzaminacyjnego wpisz w oznaczonym miejscu swój numer PESEL i naklej naklejkę z numerem PESEL i z kodem ośrodka.
2. Na **KARCIE OCENY** w oznaczonym miejscu przyklej naklejkę z numerem PESEL oraz wpisz:
 - swój numer PESEL*,
 - oznaczenie kwalifikacji,
 - numer zadania,
 - numer stanowiska.
3. **KARTE OCENY** przekaz zespołowi nadzorującemu.
4. Sprawdź, czy arkusz egzaminacyjny zawiera 5 stron i nie zawiera błędów. Ewentualny brak stron lub inne usterki zgłoś przez podniesienie ręki przewodniczącemu zespołu nadzorującego.
5. Zapoznaj się z treścią zadania oraz stanowiskiem egzaminacyjnym. Masz na to 10 minut. Czas ten nie jest wliczany do czasu trwania egzaminu.
6. Czas rozpoczęcia i zakończenia pracy zapisze w widocznym miejscu przewodniczący zespołu nadzorującego.
7. Wykonaj samodzielnie zadanie egzaminacyjne. Przestrzegaj zasad bezpieczeństwa i organizacji pracy.
8. Jeżeli w zadaniu egzaminacyjnym występuje polecenie „zgłoś gotowość do oceny przez podniesienie ręki”, to zastosuj się do polecenia i poczekaj na decyzję przewodniczącego zespołu nadzorującego.
9. Po zakończeniu wykonania zadania pozostaw rezultaty oraz arkusz egzaminacyjny na swoim stanowisku lub w miejscu wskazanym przez przewodniczącego zespołu nadzorującego.
10. Po uzyskaniu zgody zespołu nadzorującego możesz opuścić salę/miejsce przeprowadzania egzaminu.

Powodzenia!

* w przypadku braku numeru PESEL – seria i numer paszportu lub innego dokumentu potwierdzającego tożsamość

Zadanie egzaminacyjne

Na stanowisku egzaminacyjnym znajduje się płyta montażowa z zamontowanymi i częściowo połączonymi elementami układu elektropneumatycznego. Dokończ montaż układu tak, aby połączenia były zgodne ze schematami przedstawionymi na rysunkach 1. i 3. Niezbędne elementy, materiały i narzędzia do montażu wybierz ze *sprzętu* zgromadzonego na stanowisku egzaminacyjnym.

Połączenia pneumatyczne wykonaj zgodnie ze schematem zamieszczonym na rysunku 1., wykorzystując w tym celu odpowiednio docięte odcinki przewodów pneumatycznych.

Elementy elektryczne układu elektropneumatycznego na stanowisku egzaminacyjnym połączone są zgodnie ze schematem przedstawionym na rysunku 2., dokończ montaż tak, aby połączenia były zgodne ze schematem przedstawionym na rysunku 3. Połączenia wykonaj przewodami LgY 1 mm² zakończonymi tulejkami zaciskowymi. Przewodami z izolacją w kolorze:

- niebieskim połącz elementy układu z listwą L-
- czarnym wykonaj pozostałe połączenia.

Sprawdź poprawność wykonania montażu, w przypadku stwierdzenia niezgodności ze schematami na rysunkach 1. i 3. wprowadź poprawki.

Następnie wykonaj pomiary rezystancji połączeń elektrycznych. W tabeli 1. zapisz zakres pomiarowy miernika oraz wyniki pomiarów rezystancji połączeń i ich ocenę.

Zgłoś przewodniczącemu ZN przez podniesienie ręki gotowość do podłączenia układu do zasilania sprężonym powietrzem. Po uzyskaniu zgody podłącz zasilanie do układu. W zespole przygotowania powietrza nastaw wartość ciśnienia na 4 bary.

Nastaw czas zadziałania przekaźnika czasowego KT1 na 4 sekundy.

Zgłoś przewodniczącemu ZN, przez podniesienie ręki, gotowość do włączenia zasilania elektrycznego. Po uzyskaniu zgody włącz zasilanie.

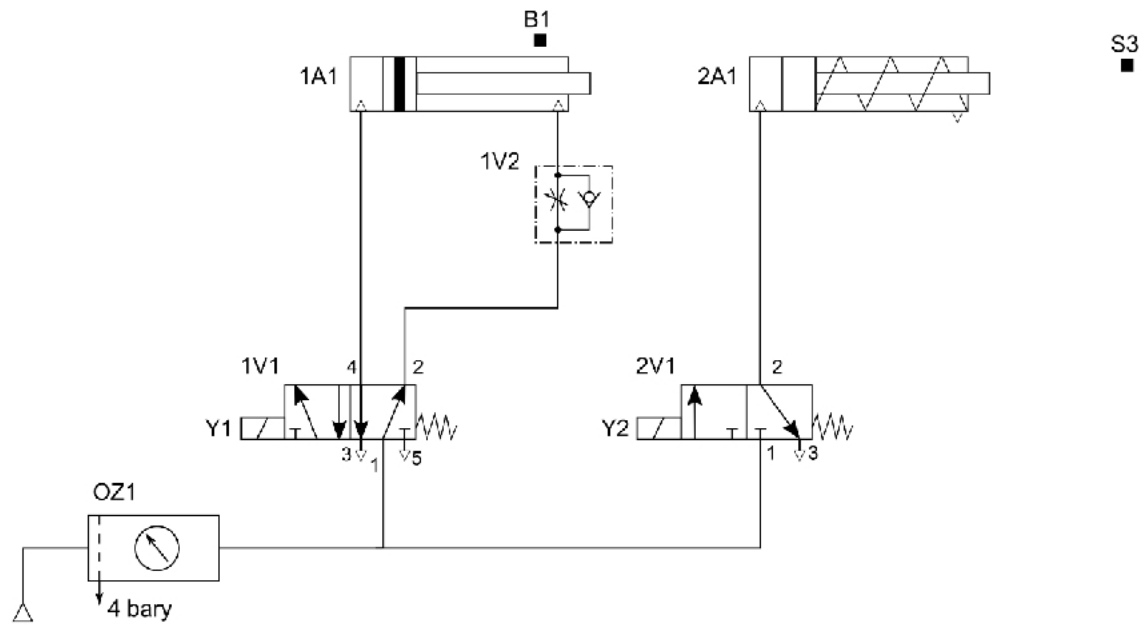
Uruchom układ i nastaw dławienie zaworu *dławiąco zwrotnego* tak, aby czas wysuwania tłoczyska siłownika 1A1 wynosił około 3 sekundy.

Przetestuj działanie układu, jeżeli układ działa niewłaściwie wprowadź niezbędne poprawki, następnie wypełnij tabelę 2.

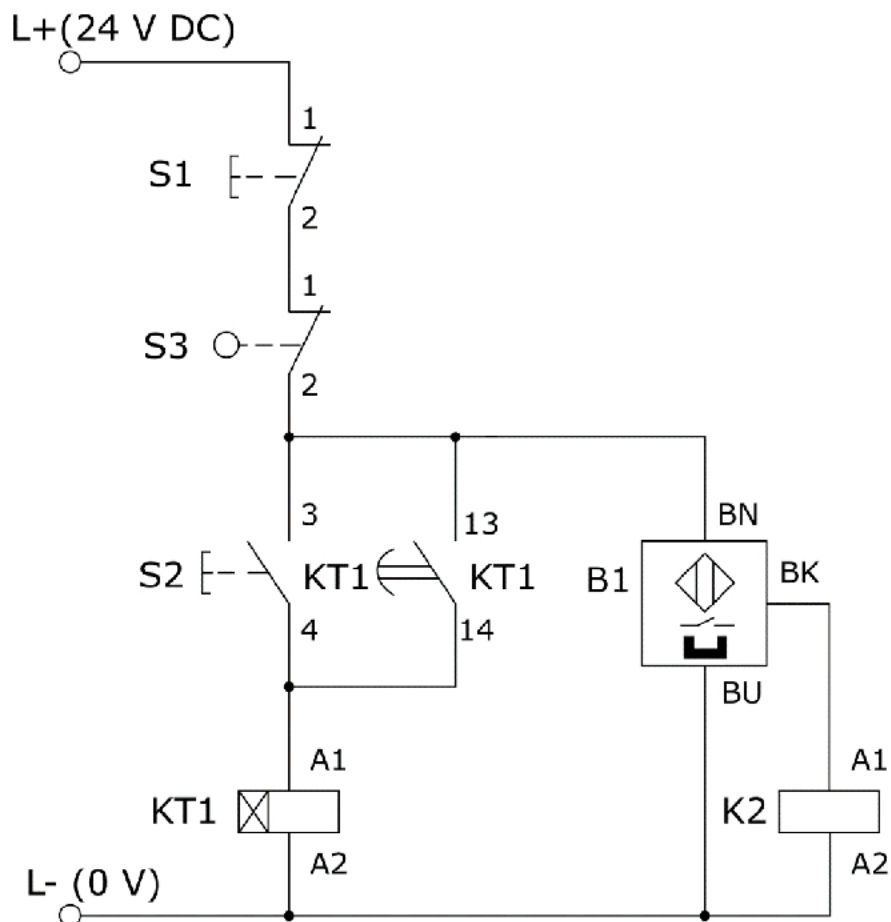
Uwaga!

Za każdym razem zgłaszaj, przez podniesienie ręki, zamiar włączenia zasilania.

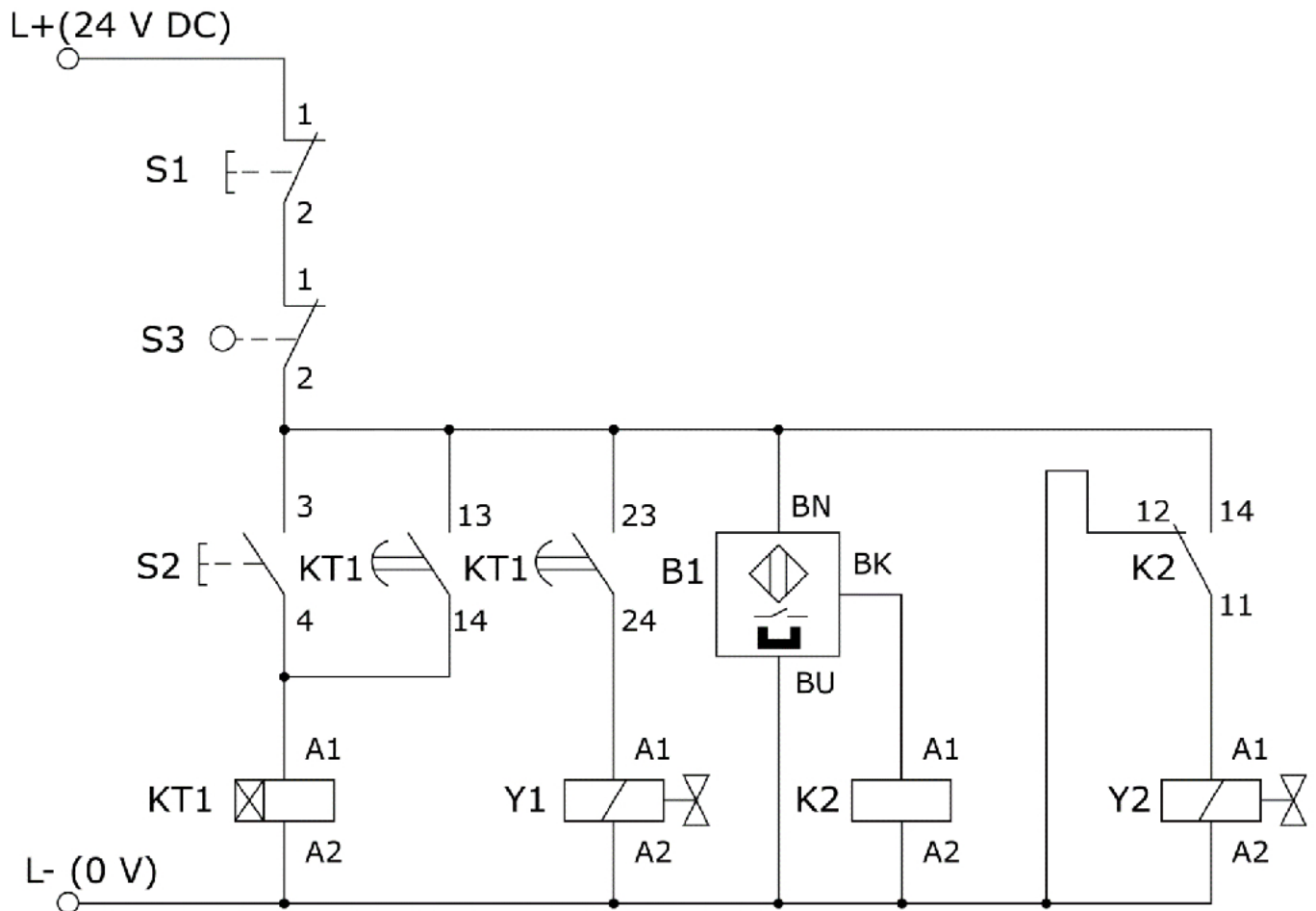
Dokumentacja techniczna układu elektropneumatycznego (fragment)



Rysunek 1. Schemat połączeń pneumatycznych układu do zmontowania



Rysunek 2. Schemat połączeń elektrycznych zmontowanego na stanowisku układu



Rysunek 3. Schemat połączeń elektrycznych układu do zmontowania

Czas przeznaczony na wykonanie zadania wynosi 150 minut.

Ocenie podlegać będą 3 rezultaty:

- układ elektropneumatyczny,
- wyniki pomiarów rezystancji i ocena ciągłości połączeń elektrycznych – tabela 1,
- wyniki testowania układu elektropneumatycznego – tabela 2,

oraz

przebieg prac związanych z montażem i uruchamianiem układu.

Tabela 1. Wyniki pomiarów rezystancji i ocena ciągłości połączeń elektrycznych

Lp.	Punkty pomiarowe	Zakres pomiarowy miernika	Wartość	Jednostka miary	Ocena ciągłości połączeń elektrycznych (W odpowiedniej kolumnie wpisz X)	
					ciągłość	przerwa
1.	L- / Y1:A2					
2.	L- / Y2:A2					
3.	L- / K2:12					
4.	KT1:24 / Y1:A1					
5.	K2:11 / Y2:A1					
6.	S2:3 / KT1:23					
7.	S3:2 / K2:14					

Tabela 2. Wyniki testowania układu elektropneumatycznego

Lp.	Stwierdzenie dotyczące działania układu elektropneumatycznego.	Określ, czy stwierdzenie jest prawdziwe wpisując w odpowiedniej kolumnie X	
		TAK	NIE
1.	Jednoczesne wciśnięcie przycisków S1 i S2 powoduje rozpoczęcie wysuwania tłoczyska siłownika 1A1		
2.	Wciśnięcie przycisku S2 na czas krótszy niż 4 sekundy nie powoduje wysunięcia tłoczyska siłownika 1A1		
3.	Czas wysuwania tłoczyska siłownika 1A1 wynosi 3 sekundy		
4.	Zadziałanie czujnika B1, powoduje natychmiastowe rozpoczęcie wysuwania tłoczyska siłownika 2A1		
5.	Z chwilą zadziałania łącznika krańcowego S3 najpierw wsuwa się tłoczysko siłownika 2A1 a następnie tłoczysko siłownika 1A1		
6.	Wciśnięcie przycisku S1 w trakcie wysuwania tłoczyska siłownika 1A1 powoduje natychmiastowe rozpoczęcie wsuwania tłoczyska siłownika 1A1		
7.	Wciśnięcie przycisku S2 w trakcie wysuwania tłoczyska siłownika 2A1 powoduje natychmiastowe rozpoczęcie wsuwania tłoczysk obu siłowników		
8.	Po wsunięciu tłoczyska siłownika 2A1 wysuwa się tłoczysko siłownika 1A1		