

Nazwa kwalifikacji: **Montaż, uruchamianie i konserwacja urządzeń i systemów mechatronicznych**
Oznaczenie kwalifikacji: **EE.02**
Numer zadania: **01**
Wersja arkusza: **SG**

Wypełnia zdający

Numer PESEL zdającego*

--	--	--	--	--	--	--	--	--	--	--	--	--	--	--	--	--	--	--	--

Miejsce na naklejkę z numerem
PESEL i z kodem ośrodka

Czas trwania egzaminu: **150 minut**

EE.02-01-20.06-SG

EGZAMIN POTWIERDZAJĄCY KWALIFIKACJE W ZAWODZIE

Rok 2020

CZEŚĆ PRAKTYCZNA

**PODSTAWA PROGRAMOWA
2017**

Instrukcja dla zdającego

1. Na pierwszej stronie arkusza egzaminacyjnego wpisz w oznaczonym miejscu swój numer PESEL i naklej naklejkę z numerem PESEL i z kodem ośrodka.
2. Na KARCIE OCENY w oznaczonym miejscu przyklej naklejkę z numerem PESEL oraz wpisz:
 - swój numer PESEL*,
 - oznaczenie kwalifikacji,
 - numer zadania,
 - numer stanowiska.
3. KARTĘ OCENY przełącz zespołowi nadzorującemu.
4. Sprawdź, czy arkusz egzaminacyjny zawiera 5 stron i nie zawiera błędów. Ewentualny brak stron lub inne usterki zgłoś przez podniesienie ręki przewodniczącemu zespołu nadzorującego.
5. Zapoznaj się z treścią zadania oraz stanowiskiem egzaminacyjnym. Masz na to 10 minut. Czas ten nie jest wliczany do czasu trwania egzaminu.
6. Czas rozpoczęcia i zakończenia pracy zapisze w widocznym miejscu przewodniczący zespołu nadzorującego.
7. Wykonaj samodzielnie zadanie egzaminacyjne. Przestrzegaj zasad bezpieczeństwa i organizacji pracy.
8. Jeżeli w zadaniu egzaminacyjnym występuje polecenie „zgłoś gotowość do oceny przez podniesienie ręki”, to zastosuj się do polecenia i poczekaj na decyzję przewodniczącego zespołu nadzorującego.
9. Po zakończeniu wykonania zadania pozostaw rezultaty oraz arkusz egzaminacyjny na swoim stanowisku lub w miejscu wskazanym przez przewodniczącego zespołu nadzorującego.
10. Po uzyskaniu zgody zespołu nadzorującego możesz opuścić salę/miejsce przeprowadzania egzaminu.

Powodzenia!

* w przypadku braku numeru PESEL – seria i numer paszportu lub innego dokumentu potwierdzającego tożsamość

Zadanie egzaminacyjne

Na stanowisku egzaminacyjnym znajduje się płyta montażowa z zamontowanymi i częściowo połączonymi elementami układu elektropneumatycznego. Zamontuj na płycie elementy układu elektropneumatycznego zgodnie z rysunkiem 1. Dokończ montaż układu tak, aby połączenia były zgodne ze schematami przedstawionymi na rysunkach 2. i 3. Niezbędne elementy, materiały i narzędzia do montażu wybierz ze zgromadzonych na stanowisku egzaminacyjnym.

Połączenia pneumatyczne wykonaj zgodnie ze schematem zamieszczonym na rysunku 2., wykorzystując w tym celu odpowiednio docięte odcinki przewodów pneumatycznych.

Połączenia elektryczne wykonaj zgodnie ze schematem zamieszczonym na rysunku 3., wykorzystując w tym celu odpowiednio docięte odcinki przewodów LgY 1 mm² zakończone tulejkami zaciskowymi. Przewodami z izolacją w kolorze:

- niebieskim połącz elementy układu z listwą L-,
- brązowym połącz elementy układu z listwą L+,
- czarnym wykonaj pozostałe połączenia.

Sprawdź poprawność wykonania montażu, w przypadku stwierdzenia niezgodności ze schematami na rysunkach 2. i 3. wprowadź poprawki.

Następnie wykonaj pomiary rezystancji połączeń elektrycznych. W tabeli 1. zapisz zakres pomiarowy miernika oraz wyniki pomiarów rezystancji połączeń i ich ocenę.

Zgłoś przewodniczącemu ZN przez podniesienie ręki gotowość do podłączenia układu do zasilania sprężonym powietrzem. Po uzyskaniu zgody podłącz zasilanie do układu. W zespole przygotowania powietrza nastaw wartość ciśnienia na 4 bary.

Zgłoś przewodniczącemu ZN, przez podniesienie ręki, gotowość do włączenia zasilania elektrycznego. Po uzyskaniu zgody włącz zasilanie.

Uruchom sterownik PLC z wgranym programem sterowniczym. Ustaw dławienie przepływu zaworów dławiająco-zwrotnych 1V2 i 2V2 tak, aby czas wysuwania tłoczyska siłownika 1A1 i czas wsuwania tłoczyska siłownika 2A1 wynosiły $4 \pm 0,5$ s.

Przetestuj działanie układu, jeżeli układ działa niewłaściwie wprowadź niezbędne poprawki, następnie wypełnij tabelę 2.

Uwaga!

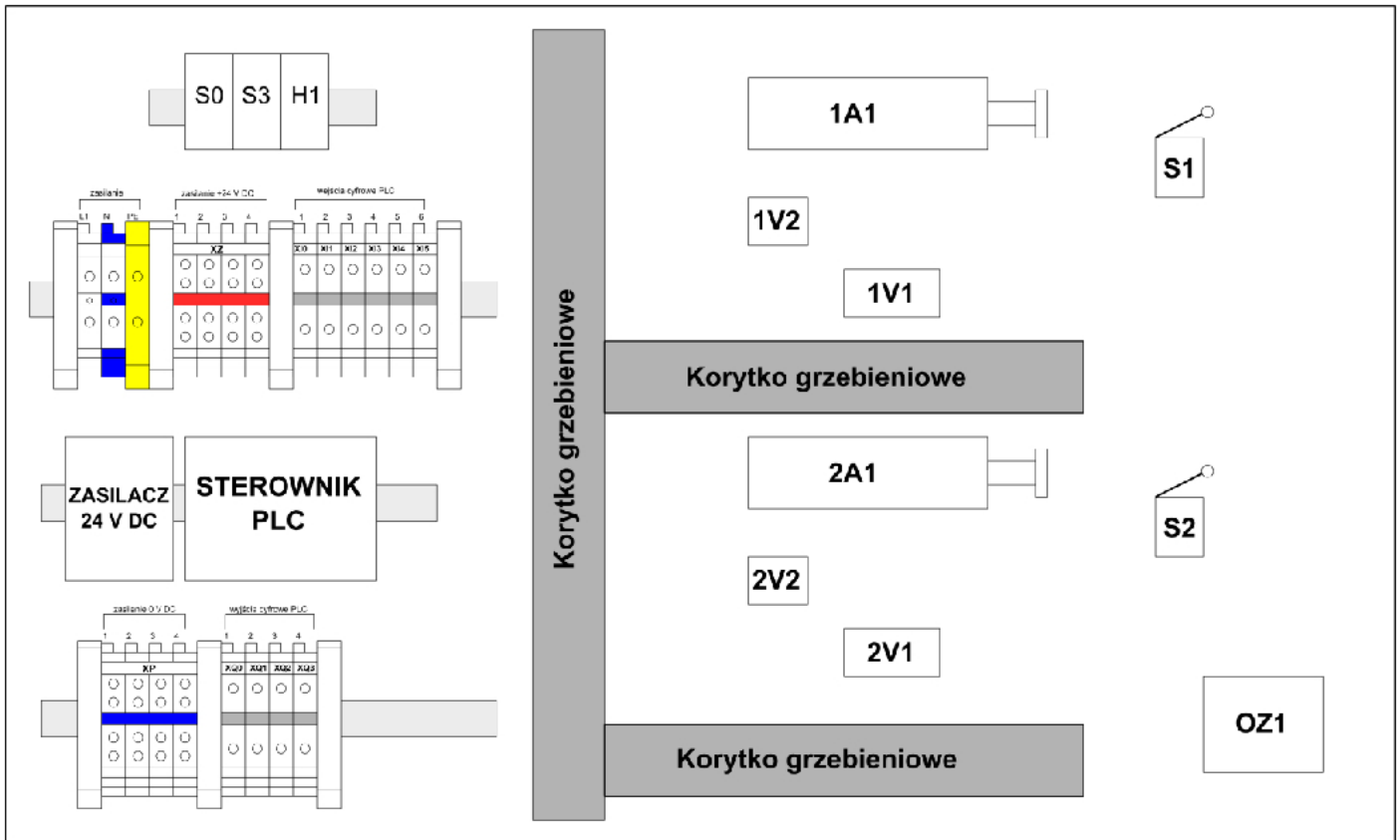
Pracuj zgodnie z zasadami bezpieczeństwa i higieny pracy. Za każdym razem zgłaszaj, przez podniesienie ręki, zamiar włączenia zasilania. Po zakończeniu wykonywania zadania układ elektropneumatyczny pozostaw załączony.

Czas przeznaczony na wykonanie zadania wynosi 150 minut.

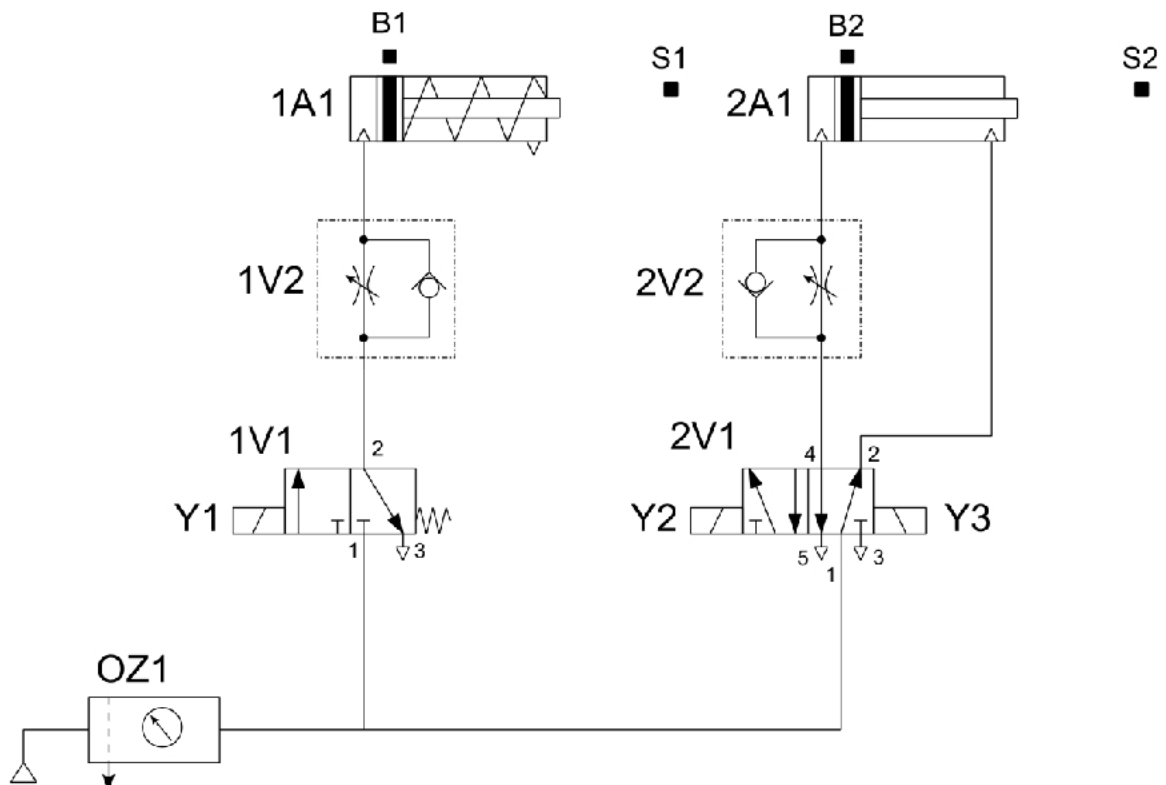
Ocenie podlegać będą 4 rezultaty:

- zmontowana część pneumatyczna układu elektropneumatycznego,
- zmontowana część elektryczna układu elektropneumatycznego,
- wyniki pomiarów rezystancji i ocena ciągłości połączeń elektrycznych - tabela 1.,
- wyniki testowania działania układu elektropneumatycznego - tabela 2.,

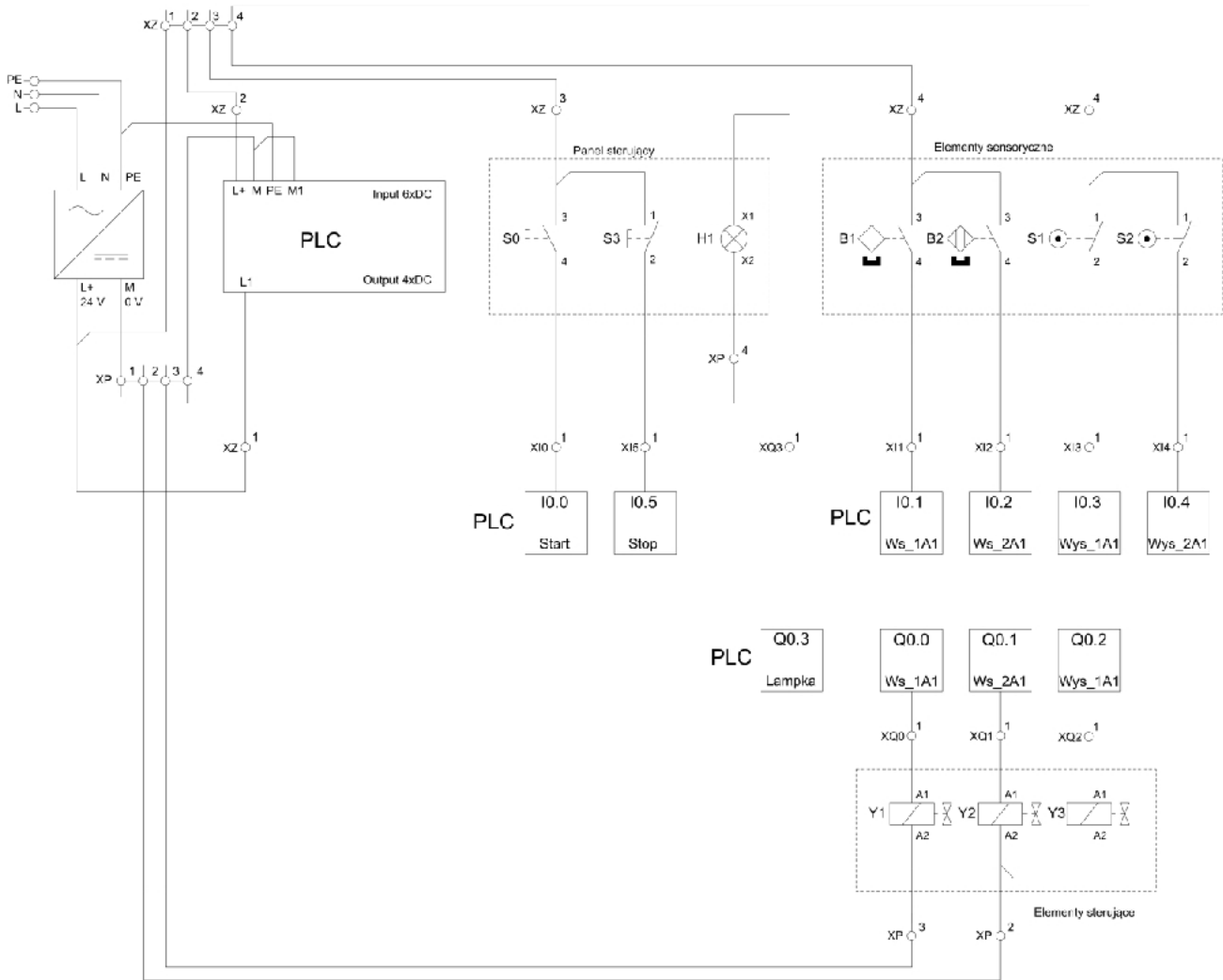
oraz przebieg montażu układu elektropneumatycznego.



Rysunek 1. Schemat rozmieszczenia elementów układu elektropneumatycznego



Rysunek 2. Schemat połączeń pneumatycznych układu elektropneumatycznego



Rysunek 3. Schemat połączeń elektrycznych układu elektropneumatycznego

Tabela 1. Wyniki pomiarów rezystancji i ocena ciągłości połączeń elektrycznych

Lp.	Punkty pomiarowe	Zakres pomiarowy miernika [Ω]	Wartość	Jednostka miary	Ocena ciągłości połączeń elektrycznych (w odpowiedniej kolumnie wpisz X)	
					ciągłość	przerwa
1	XZ:1/B1:3					
2	XZ:1/B2:3					
3	XZ:1/S1:1					
4	B2:4/XI2:1					
5	S1:2/XI3:1					
6	XP:1/Y1:A2					
7	XP:1/Y2:A2					
8	XQ0:1/Y1:A1					
9	XQ1:1/Y2:A1					

Tabela 2. Wyniki testowania działania układu elektropneumatycznego

Lp.	Stwierdzenie dotyczące działania układu elektropneumatycznego	Określ, czy stwierdzenie jest prawdziwe (w odpowiedniej kolumnie wpisz X)	
		TAK	NIE
1	Po naciśnięciu przycisku S0, przy całkowicie wsuniętym tłoczysku siłownika 1A1, tłoczysko siłownika 1A1 zaczyna wysuwać się		
2	Jednocześnie z rozpoczęciem wysuwania tłoczyska siłownika 1A1 złącza się lampka sygnalizacyjna H1		
3	Tłoczysko siłownika 1A1 pozostaje całkowicie wysunięte przez czas krótszy od 1 sekundy, następnie rozpoczyna się jego wsuwanie		
4	Po 2 sekundach od całkowitego wysunięcia tłoczyska siłownika 1A1 rozpoczyna się wysuwanie tłoczyska siłownika 2A1		
5	Po całkowitym wysunięciu tłoczyska siłownika 2A1 rozpoczyna się wsuwanie tłoczyska siłownika 1A1		
6	Po całkowitym wsunięciu tłoczyska siłownika 1A1 lampka sygnalizacyjna H1 wyłącza się		
7	Tłoczysko siłownika 2A1 pozostaje całkowicie wysunięte przez czas 2 sekund, następnie rozpoczyna się jego wsuwanie		