

*Arkusz zawiera informacje prawnie chronione
do momentu rozpoczęcia egzaminu*

Nazwa kwalifikacji: **Montaż, uruchamianie i konserwacja urządzeń i systemów mechatronicznych**
Oznaczenie arkusza: **EE.02-01-19.06**
Oznaczenie kwalifikacji: **EE.02**
Numer zadania: **01**

**PODSTAWA PROGRAMOWA
2017**

Wypełnia egzaminator

Kod ośrodka –

Kod egzaminatora

Data egzaminu
Dzień Miesiąc Rok

Godzina rozpoczęcia egzaminu :

Numer PESEL zdającego*											Numer stanowiska	

* w przypadku braku numeru PESEL – seria i numer paszportu lub innego dokumentu potwierdzającego tożsamość

Egzaminatorze!

- Oceniaj prace zdających rzetelnie i z zaangażowaniem. Dokumentuj wyniki oceny.
- Stosuj przyjęte zasady oceniania w sposób obiektywny.
- Jeżeli zdający, wykonując zadanie egzaminacyjne, uzyskuje inne rezultaty albo pożądane rezultaty uzyskuje w inny sposób niż uwzględniony w zasadach oceniania lub przedstawia nietypowe rozwiązanie, ale zgodnie ze sztuką w zawodzie, to nadal oceniaj zgodnie z kryteriami zawartymi w zasadach oceniania. Informacje o tym, że zasady oceniania nie przewidują zaistniałej sytuacji, przekaz niezwłocznie w formie pisemnej notatki do Przewodniczącego Zespołu Egzaminacyjnego z prośbą o przekazanie jej do Okręgowej Komisji Egzaminacyjnej. Notatka może być sporządzona odręcznie w trybie roboczym.
- Informuj przewodniczącego zespołu nadzorującego o wszystkich nieprawidłowościach zaistniałych w trakcie egzaminu, w tym w szczególności o naruszeniach przepisów bezpieczeństwa i higieny pracy i o podejrzeniach niesamodzielności w wykonaniu zadania przez zdającego.

Elementy podlegające ocenie/kryteria oceny

*Egzaminator wpisuje T,
jeżeli zdający spełnił
kryterium albo N, jeżeli
nie spełnił*

Rezultat 1. Układ elektropneumatyczny

1	Przewody pneumatyczne są pewnie i stabilnie podłączone do pneumatycznych elementów układu, nie są zbyt krótkie i nadmiernie naciągnięte																			
2	Połączenia pneumatyczne zaworów 1V1 i 1V2 oraz siłownika 1A1 wykonane są zgodnie ze schematem przedstawionym na rysunku 1																			
3	Połączenia pneumatyczne zaworu 2V1 i siłownika 2A1 wykonane są zgodnie ze schematem przedstawionym na rysunku 1																			
4	Połączenia elektryczne cewki Y1 wykonane są zgodnie ze schematem przedstawionym na rysunku 2																			
5	Połączenia elektryczne cewki Y2 wykonane są zgodnie ze schematem przedstawionym na rysunku 2																			
6	Połączenia elektryczne zestyków przekaźnika K1 wykonane są zgodnie ze schematem przedstawionym na rysunku 2																			
7	Na wszystkie odizolowane końcówki przewodów elektrycznych zamontowanych przez zdającego są nałożone i zaciśnięte tulejki w taki sposób, że nie wystają z nich odizolowane druty, a tulejki nie zsuwają się z przewodów																			
8	Wszystkie połączenia elektryczne wykonane przez zdającego z listwą L- wykonane są przewodem w niebieskiej izolacji, pozostałe przewodem w czarnej izolacji.																			
9	Wszystkie przewody elektryczne zamontowane przez zdającego po szarpnięciu nie wysuwają się z zacisków																			
10	Wszystkie przewody elektryczne zamontowane przez zdającego ułożone są w sposób uporządkowany (równolegle do głównych osi płyty, tworzą wiązki, przechodzą obok elementów układu, nie kolidują w pracy układu) i tam gdzie to możliwe poprowadzone są w korytkach grzebieniowych																			

Rezultat 2. Wyniki pomiarów rezystancji i ocena ciągłości połączeń elektrycznych

Za stan faktyczny należy przyjąć wyniki pomiarów i ocenę ciągłości połączeń oraz stanu technicznego elementów wykonaną przez egzaminatora.

Wynik pomiaru rezystancji wykonany przez zdającego może różnić się maksymalnie o $\pm 2 \Omega$ od wyniku pomiaru wykonanego przez egzaminatora.

Zadający w tabeli 1 zapisał

1	najmniejszy możliwy zakres pomiarowy miernika dla pomiaru rezystancji										
2	jednostkę rezystancji w kolumnie jednostka miary										
3	wartość pomiaru i ocenę ciągłości w wierszu 1. zgodne ze stanem faktycznym										
4	wartość pomiaru i ocenę ciągłości w wierszu 2. zgodne ze stanem faktycznym										
5	wartość pomiaru i ocenę ciągłości w wierszu 3. zgodne ze stanem faktycznym										
6	wartość pomiaru i ocenę ciągłości w wierszu 4. zgodne ze stanem faktycznym										
7	wartość pomiaru i ocenę ciągłości w wierszu 5. zgodne ze stanem faktycznym										
8	wartość pomiaru i ocenę ciągłości w wierszu 6. zgodne ze stanem faktycznym										
9	wartość pomiaru i ocenę ciągłości w wierszu 7. zgodne ze stanem faktycznym										

Rezultat 3. Wyniki testowania układu elektropneumatycznego

Za stan faktyczny działania układu należy przyjąć stan stwierdzony przez egzaminatora.

Zdający w tabeli 2 wpisał X w wierszu

1	1. zgodnie ze stanem faktycznym								
2	2. zgodnie ze stanem faktycznym								
3	3. zgodnie ze stanem faktycznym								
4	4. zgodnie ze stanem faktycznym								
5	5. zgodnie ze stanem faktycznym								
6	6. zgodnie ze stanem faktycznym								
7	7. zgodnie ze stanem faktycznym								
8	8. zgodnie ze stanem faktycznym								

Przebieg 1. Przebieg prac związanych z montażem i uruchamianiem układu

Zdający

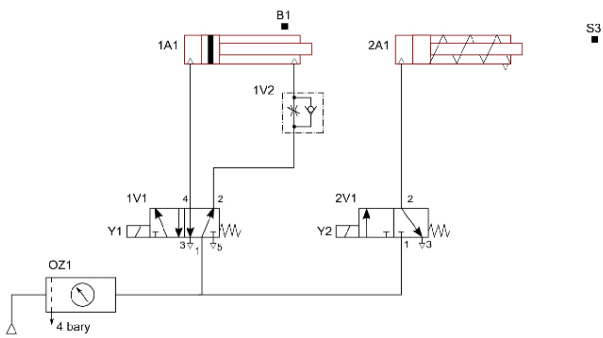
1	łączył pneumatyczne elementy układu przy odłączonym zasilaniu sprężonym powietrzem								
2	łączył elektryczne elementy układu przy odłączonym zasilaniu elektrycznym								
3	używał narzędzi zgodnie z przeznaczeniem								
4	używał multimetru i stopera zgodnie z przeznaczeniem								

Egzaminator

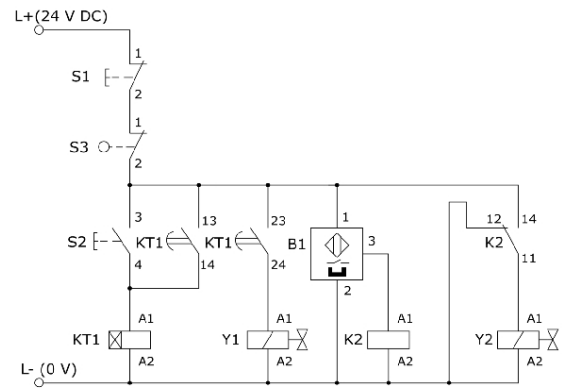
imię i nazwisko

.....

data i czytelny podpis



Rysunek 1. Schematy połączeń pneumatycznych układu do zmontowania



Rysunek 2. Schematy połączeń elektrycznych układu do zmontowania