

Nazwa kwalifikacji: **Montaż torów i urządzeń telekomunikacyjnych**

Oznaczenie kwalifikacji: **EE.01**

Numer zadania: **01**

Wersja arkusza: **SG**

Wypełnia zdający

Numer PESEL zdającego\*

--	--	--	--	--	--	--	--	--	--	--	--	--	--	--	--	--	--	--	--

Miejsce na naklejkę z numerem  
PESEL i z kodem ośrodka

Czas trwania egzaminu: **180** minut.

EE.01-01-21.01-SG

## **EGZAMIN POTWIERDZAJĄCY KWALIFIKACJE W ZAWODZIE**

**Rok 2021**

**CZĘŚĆ PRAKTYCZNA**

**PODSTAWA PROGRAMOWA  
2017**

### **Instrukcja dla zdającego**

1. Na pierwszej stronie arkusza egzaminacyjnego wpisz w oznaczonym miejscu swój numer PESEL i naklej naklejkę z numerem PESEL i z kodem ośrodka.
2. Na KARCIE OCENY w oznaczonym miejscu przyklej naklejkę z numerem PESEL oraz wpisz:
  - swój numer PESEL\*,
  - oznaczenie kwalifikacji,
  - numer zadania,
  - numer stanowiska.
3. KARTĘ OCENY przełącz zespołowi nadzorującemu.
4. Sprawdź, czy arkusz egzaminacyjny zawiera 6 stron i nie zawiera błędów. Ewentualny brak stron lub inne usterki zgłoś przez podniesienie ręki przewodniczącemu zespołu nadzorującego.
5. Zapoznaj się z treścią zadania oraz stanowiskiem egzaminacyjnym. Masz na to 10 minut. Czas ten nie jest wliczony do czasu trwania egzaminu.
6. Czas rozpoczęcia i zakończenia pracy zapisze w widocznym miejscu przewodniczący zespołu nadzorującego.
7. Wykonaj samodzielnie zadanie egzaminacyjne. Przestrzegaj zasad bezpieczeństwa i organizacji pracy.
8. Jeżeli w zadaniu egzaminacyjnym występuje polecenie „zgłoś gotowość do oceny przez podniesienie ręki”, to zastosuj się do polecenia i poczekaj na decyzję przewodniczącego zespołu nadzorującego.
9. Po zakończeniu wykonania zadania pozostaw rezultaty oraz arkusz egzaminacyjny na swoim stanowisku lub w miejscu wskazanym przez przewodniczącego zespołu nadzorującego.
10. Po uzyskaniu zgody zespołu nadzorującego możesz opuścić salę/miejsce przeprowadzania egzaminu.

***Powodzenia!***

\* w przypadku braku numeru PESEL – seria i numer paszportu lub innego dokumentu potwierdzającego tożsamość

## Zadanie egzaminacyjne

Wykonaj przyłączenie telefonu analogowego POTS oraz telefonu VoIP do centrali abonenckiej PBX.

I. W celu przyłączenia telefonu analogowego POTS:

1. rozszuj końce kabla rozdzielczego KR2: na głowicy GK2 w szafie kablowej SK1 i na głowicy GK3 w skrzynce ściennej SS2. Zachowaj kolejność par zgodną z barwami izolacji żył (Tabela 1),
2. wykonaj fragment abonenckiej instalacji wewnętrznej w korytach elektroinstalacyjnych, od głowicy GK3 do gniazda abonenckiego GA1, zgodnie ze schematem montażowym (Rysunek 1) i schematem ideowym (Rysunek 2). Połącz wykonaną instalację wewnętrzną z kablem KR2, zgodnie z Paszportem GK3,
3. wykonaj pomiary rezystancji pętli żył i rezystancji izolacji dla zestawionego toru miedzianego od GK2 do gniazda GA1. Uzupełnij *Protokół z pomiarów łącza abonenckiego*,
4. połącz kabel magistralny KM1 z kablem rozdzielczym KR2, zgodnie z paszportami głowic GK1 i GK2,
5. podłącz telefon do gniazda GA1 i przy pomocy aparatu monterskiego wpiętego w GK2 do linii o numerze katalogowym XX2 sprawdź poprawność podłączenia.

**Uwaga! Podczas łączenia elementów toru światłowodowego, ze względu na bezpieczeństwo wzroku, wszystkie prace wykonuj przy wyłączonych źródłach światła laserowego, tj. media konwerterach i mierniku mocy optycznej. Nie patrz bezpośrednio w port światłowodowy i złączki patchcordów.**

II. W celu przyłączenia telefonu VoIP:

1. przygotuj układ pomiarowy pozwalający zmierzyć tłumienie patchcordów światłowodowych nr 1 i nr 2 w II oknie transmisyjnym,
2. wykonaj pomiary tłumienia patchcordów i uzupełnij *Protokół z pomiarów tłumienia włókna optycznego*,
3. rozbuduj sieć LAN zgodnie ze schematem ideowym sieci LAN (Rysunek 3), aby połączyć telefon VoIP z centralą PBX,
4. podłącz zasilanie urządzeń w sieci LAN. Na podstawie danych konfiguracyjnych zamieszczonych na stanowisku wprowadź ustawienia konta SIP do konfiguracji telefonu VoIP,
5. wykonaj połączenie testowe z aparatu VoIP na numer katalogowy XX1.

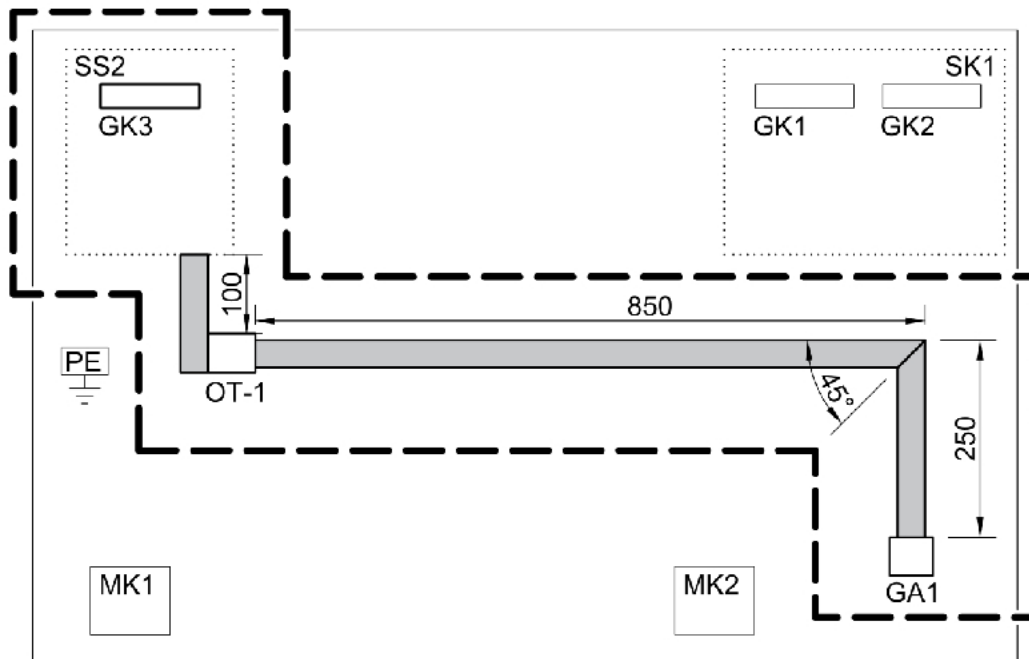
Informacje wymagane do konfiguracji telefonu VoIP, a także numery katalogowe przypisane do linii telefonicznych znajdują się na stanowisku egzaminacyjnym. Numery **XX1**, **XX2**, **XX3** oznaczają odpowiednio nr katalogowe zakończone cyframi **1**, **2**, **3**.

Zadanie wykonaj na przygotowanej płycie montażowej wyposażonej w makiety szafy kablowej i skrzynki ściennej. Do dyspozycji masz również niezbędne materiały, narzędzia i sprzęt.

Podczas wykonywania zadania przestrzegaj zasad organizacji pracy, bezpieczeństwa i higieny pracy, przepisów przeciwpożarowych oraz ochrony środowiska. Po wykonaniu zadania uporządkuj stanowisko pracy.

**Tabela 1. Barwy izolacji żył dla kabla parowego KR2**

Nr pary	Barwy izolacji w parze a-b	
	Żyła a	Żyła b
1	biała	niebieska
2	biała	pomarańczowa
3	biała	zielona
4	biała	brązowa

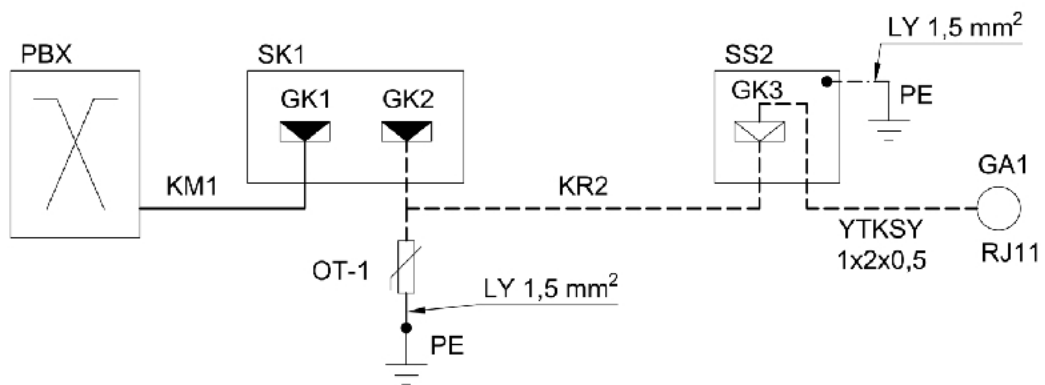


- koryto elektroinstalacyjne
- zakres instalacji wewnętrznej do wykonania

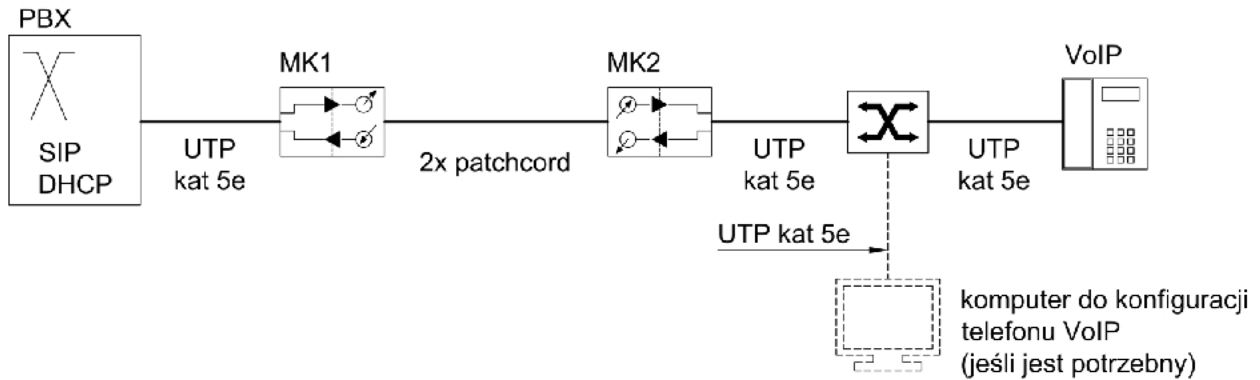
**LEGENDA:**

- SK1 – szafa kablowa (makieta)
- SS2 – skrzynka ścienna (makieta)
- GK1, GK2, GK3 – głowice kablowe
- GA1 – gniazdo abonenckie
- MK1, MK2 – media konwertery
- OT-1 – ochronnik abonencki
- PE – uziemienie ochronne

**Rysunek 1. Schemat montażowy instalacji abonenckiej**



**Rysunek 2. Schemat ideowy łącza abonenckiego**



**Rysunek 3. Schemat ideowy sieci LAN**  
**Paszport GK1 (szafa kablowa SK1, strona stacyjna)**

Strona łączówki	Opis	Numer pary									
		1	2	3	4	5	6	7	8	9	10
Kablowa (kabel KM1)	miejsce podłączenia	PBX/3	PBX/4	PBX/5	PBX/6						
	nr katalogowy		XX1	XX2							
Krosowa	miejsce podłączenia		GK2/1	GK2/2							
	nr katalogowy		XX1	XX2							

**Paszport GK2 (szafa kablowa SK1, strona liniowa)**

Strona łączówki	Opis	Numer pary									
		1	2	3	4	5	6	7	8	9	10
Kablowa (kabel KR2)	miejsce podłączenia	GK3/1	GK3/2	GK3/3	GK3/4						
	nr katalogowy	XX1	XX2								
Krosowa	miejsce podłączenia	GK1/2	GK1/3								
	nr katalogowy	XX1	XX2								

**Paszport GK3 (skrzynka ścienna SS2)**

Strona łączówki	Opis	Numer pary									
		1	2	3	4	5	6	7	8	9	10
Stacyjna	miejsce podłączenia	GK2/1	GK2/2	GK2/3	GK2/4						
	nr katalogowy	XX1	XX2								
Liniowa	miejsce podłączenia	GA1									
	nr katalogowy	XX1									

**Czas przeznaczony na wykonanie zadania wynosi 180 minut.**

**Ocenie będzie podlegać 5 rezultatów:**

- wykonana instalacja abonencka dla telefonu analogowego POTS,
- uzupełniony *Protokół z pomiarów łącza abonenckiego*,
- połączone kable w głowicach i uruchomione łącze od centrali telefonicznej do telefonu analogowego,
- uzupełniony *Protokół z pomiarów tłumienia włókna optycznego*,
- wykonana sieć LAN i skonfigurowany telefon abonenta VoIP,

oraz

przebieg wykonania prac przy łączeniu elementów torów transmisyjnych, uruchomienia telefonów i wykonania pomiarów telekomunikacyjnych.

**Protokół z pomiarów łącza abonenckiego**

Typ (oznaczenie) kabla KR2	Długość kabla KR2 [m]	Typ (oznaczenie) kabla stacyjnego	Długość kabla stacyjnego [m]	Całkowita długość łącza GK2 – GA1 [m]	
<b>Pomiar rezystancji izolacji</b>					
	Wartość	Jednostka	Rodzaj	Ochronnik abonencki odłączony na czas pomiaru?	
Napięcie probiercze			<input type="checkbox"/> AC <input type="checkbox"/> DC	<input type="checkbox"/> TAK <input type="checkbox"/> NIE	
	Wartość	Jednostka	Norma dla kabla	Wartość graniczna dla centrali	Spełnienie wymagań i norm
Rezystancja izolacji a-b			minimalnie 1,5 GΩ·km	minimalnie 36 kΩ	<input type="checkbox"/> TAK <input type="checkbox"/> NIE
Rezystancja izolacji a-z			minimalnie 1,5 GΩ·km	minimalnie 46 kΩ	<input type="checkbox"/> TAK <input type="checkbox"/> NIE
Rezystancja izolacji b-z			minimalnie 1,5 GΩ·km	minimalnie 46 kΩ	<input type="checkbox"/> TAK <input type="checkbox"/> NIE
<b>Pomiar rezystancji pętli żył</b>					
	Wartość	Jednostka	Norma dla kabla	Wartość graniczna dla centrali	Spełnienie wymagań i norm
Rezystancja pętli a-b			maksymalnie 192 Ω/km	maksymalnie 170 Ω	<input type="checkbox"/> TAK <input type="checkbox"/> NIE

**Protokół z pomiarów tłumienia włókna optycznego**

Pomiar tłumienia w II oknie transmisyjnym				
	Tłumienie		Wartość graniczna dla media konwertera	Spełnienie wymagań
	Wartość	Jednostka		
Włókno nr 1			maksymalnie 8 dB	<input type="checkbox"/> TAK <input type="checkbox"/> NIE
Włókno nr 2			maksymalnie 8 dB	<input type="checkbox"/> TAK <input type="checkbox"/> NIE
Nastawa miernika podczas pomiaru				
			Wartość	Jednostka
Długość fali optycznej, dla której wykonano pomiar tłumienia				