

Nazwa kwalifikacji: **Montaż torów i urządzeń telekomunikacyjnych**

Oznaczenie kwalifikacji: **EE.01**

Numer zadania: **01**

Wersja arkusza: **SG**

Wypełnia zdający

Numer PESEL zdającego*

--	--	--	--	--	--	--	--	--	--	--	--	--	--	--	--	--	--	--	--

Miejsce na naklejkę z numerem
PESEL i z kodem ośrodka

Czas trwania egzaminu: **180** minut.

EE.01-01-21.06-SG

EGZAMIN POTWIERDZAJĄCY KWALIFIKACJE W ZAWODZIE

Rok 2021

CZĘŚĆ PRAKTYCZNA

**PODSTAWA PROGRAMOWA
2017**

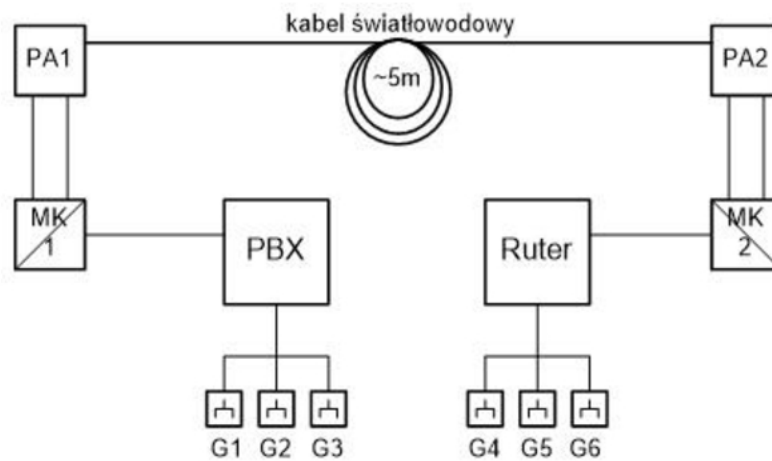
Instrukcja dla zdającego

1. Na pierwszej stronie arkusza egzaminacyjnego wpisz w oznaczonym miejscu swój numer PESEL i naklej naklejkę z numerem PESEL i z kodem ośrodka.
2. Na KARCIE OCENY w oznaczonym miejscu przyklej naklejkę z numerem PESEL oraz wpisz:
 - swój numer PESEL*,
 - oznaczenie kwalifikacji,
 - numer zadania,
 - numer stanowiska.
3. KARTĘ OCENY przełącz zespołowi nadzorującemu.
4. Sprawdź, czy arkusz egzaminacyjny zawiera 3 strony i nie zawiera błędów. Ewentualny brak stron lub inne usterki zgłoś przez podniesienie ręki przewodniczącemu zespołu nadzorującego.
5. Zapoznaj się z treścią zadania oraz stanowiskiem egzaminacyjnym. Masz na to 10 minut. Czas ten nie jest wliczony do czasu trwania egzaminu.
6. Czas rozpoczęcia i zakończenia pracy zapisze w widocznym miejscu przewodniczący zespołu nadzorującego.
7. Wykonaj samodzielnie zadanie egzaminacyjne. Przestrzegaj zasad bezpieczeństwa i organizacji pracy.
8. Jeżeli w zadaniu egzaminacyjnym występuje polecenie „zgłoś gotowość do oceny przez podniesienie ręki”, to zastosuj się do polecenia i poczekaj na decyzję przewodniczącego zespołu nadzorującego.
9. Po zakończeniu wykonania zadania pozostaw rezultaty oraz arkusz egzaminacyjny na swoim stanowisku lub w miejscu wskazanym przez przewodniczącego zespołu nadzorującego.
10. Po uzyskaniu zgody zespołu nadzorującego możesz opuścić salę/miejsce przeprowadzania egzaminu.

Powodzenia!

* w przypadku braku numeru PESEL – seria i numer paszportu lub innego dokumentu potwierdzającego tożsamość

Zadane egzaminacyjne



PA1, PA2 – puszka abonencka światłowodowa
 MK1, MK2 – media konwerter
 PBX – centrala abonencka
 G1-G3 – gniazda RJ11
 G4-G6 – gniazda RJ45

Rysunek 1. Schemat montażowy instalacji sieci transmisyjnej

Wykorzystując elementy przygotowane na płycie montażowej oraz dostępne na stanowisku egzaminacyjnym wykonaj instalację sieci transmisyjnej przedstawionej na rysunku 1, podłącz urządzenia i dokonaj ich uruchomienia.

W tym celu:

1. wprowadź końce kabla światłowodowego do puszek abonenckich, rozszuj go i połącz po dwa włókna z pigtailami wykorzystując metodę spawu mechanicznego – włókna wybierz w taki sposób, aby pomiędzy puszkami możliwa była duplexowa transmisja danych;
2. podłącz złącza pigtaili do adapterów wychodzących z puszek abonenckich;
3. za pomocą źródła światła i miernika mocy optycznej zmierz tłumienność wykonanych traktów optycznych, a wyniki pomiarów zapisz w tabeli *Wyniki pomiarów traktów optycznych*;
4. przy użyciu kabla 2x0,5 i wykorzystując istniejące korytka kablowe wyprowadź linie abonenckie z centrali i połącz je z gniazdami G1, G2 i G3 zgodnie z tabelą *Przyporządkowanie numeracji*;
5. przy użyciu kabla U/UTP i wykorzystując istniejące korytka kablowe wyprowadź po stronie LAN trzy segmenty sieci z rutera i połącz je z gniazdami G4, G5 i G6,
6. podłącz do sieci transmisyjnej media konwertery, centralę PBX oraz ruter.

Następnie w obecności egzaminatora:

1. podłącz telefony i wykonaj próbne połączenia pomiędzy numerami przyporządkowanymi do gniazd G1-G3;
2. podłączając kolejno do gniazd G4-G6 dostępny na stanowisku komputer, sprawdź przy użyciu polecenia ping - wykorzystując po 25 pakietów testowych, czy jest możliwa transmisja danych pomiędzy komputerem i ruterem oraz komputerem i centralą PBX – wyniki testowania zapisz w tabelach: *Stan połączenia z ruterem* i *Stan połączenia z centralą*.

Czas na wykonanie zadania wynosi 180 minut.

Ocenić będą 4 rezultaty:

- wykonana instalacja sieci transmisyjnej – część optyczna,
- wykonana instalacja sieci transmisyjnej – część miedziana,
- wyniki testów traktów optycznych i stanu połączeń,
- podłączone urządzenia

oraz

przebieg wykonywania instalacji, przeprowadzania pomiarów i testów.

Tabela 1. Przyporządkowanie numeracji

Symbol gniazda	Przyporządkowany numer
G1	11
G2	22
G3	33

Tabela 2. Wyniki pomiarów traktów optycznych

Kolor włókna	Wartość tłumienia [dB]

Tabela 3. Stan połączenia z ruterem

Symbol gniazda	Adres IP komputera	Adres IP rutera	Odpowiedź rutera (wpisz TAK lub NIE)
G4			
G5			
G6			

Tabela 4. Stan połączenia z centralą

Symbol gniazda	Adres IP komputera	Adres IP centrali	Odpowiedź centrali (wpisz TAK lub NIE)
G4			
G5			
G6			