

Nazwa kwalifikacji: **Montaż torów i urządzeń telekomunikacyjnych**
Oznaczenie kwalifikacji: **EE.01**
Numer zadania: **01**
Wersja arkusza: **SG**

Wypełnia zdający

Numer PESEL zdającego*

--	--	--	--	--	--	--	--	--	--	--	--	--	--	--	--	--	--	--	--

Miejsce na naklejkę z numerem
PESEL i z kodem ośrodka

Czas trwania egzaminu: **180 minut**

EE.01-01-20.06-SG

EGZAMIN POTWIERDZAJĄCY KWALIFIKACJE W ZAWODZIE

Rok 2020

CZEŚĆ PRAKTYCZNA

**PODSTAWA PROGRAMOWA
2017**

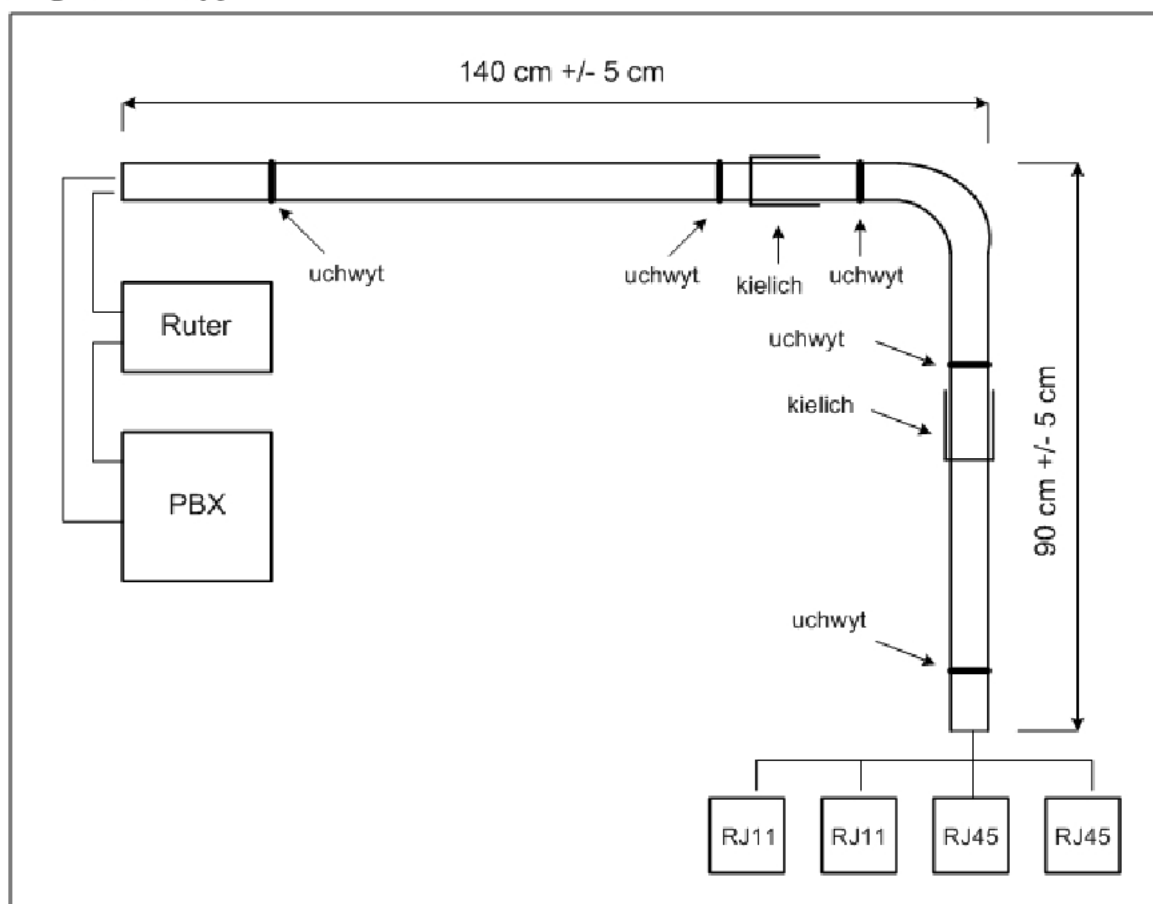
Instrukcja dla zdającego

1. Na pierwszej stronie arkusza egzaminacyjnego wpisz w oznaczonym miejscu swój numer PESEL i naklej naklejkę z numerem PESEL i z kodem ośrodka.
2. Na **KARCIE OCENY** w oznaczonym miejscu przyklej naklejkę z numerem PESEL oraz wpisz:
 - swój numer PESEL*,
 - oznaczenie kwalifikacji,
 - numer zadania,
 - numer stanowiska.
3. **KARTE OCENY** przekaz zespołowi nadzorującemu.
4. Sprawdź, czy arkusz egzaminacyjny zawiera 3 strony i nie zawiera błędów. Ewentualny brak stron lub inne usterki zgłoś przez podniesienie ręki przewodniczącemu zespołu nadzorującego.
5. Zapoznaj się z treścią zadania oraz stanowiskiem egzaminacyjnym. Masz na to 10 minut. Czas ten nie jest wliczany do czasu trwania egzaminu.
6. Czas rozpoczęcia i zakończenia pracy zapisze w widocznym miejscu przewodniczący zespołu nadzorującego.
7. Wykonaj samodzielnie zadanie egzaminacyjne. Przestrzegaj zasad bezpieczeństwa i organizacji pracy.
8. Jeżeli w zadaniu egzaminacyjnym występuje polecenie „zgłoś gotowość do oceny przez podniesienie ręki”, to zastosuj się do polecenia i poczekaj na decyzję przewodniczącego zespołu nadzorującego.
9. Po zakończeniu wykonania zadania pozostaw rezultaty oraz arkusz egzaminacyjny na swoim stanowisku lub w miejscu wskazanym przez przewodniczącego zespołu nadzorującego.
10. Po uzyskaniu zgody zespołu nadzorującego możesz opuścić salę/miejsce przeprowadzania egzaminu.

Powodzenia!

* w przypadku braku numeru PESEL – seria i numer paszportu lub innego dokumentu potwierdzającego tożsamość

Zadanie egzaminacyjne



Rysunek 1. Schemat montażowy sieci transmisyjnej

Wykorzystując dostępne urządzenia na stanowisku egzaminacyjnym wykonaj instalację sieci transmisyjnej przedstawionej na rysunku 1. Schemat montażowy sieci transmisyjnej.

W tym celu:

- rury osłonowe dotnij do odpowiednich wymiarów oraz wygnij jedną z dociętych pod kątem prostym, wykorzystując do tego opalarkę, piasek i okrągły kształtownik pozwalający na utworzenie łagodnego łuku w miejscu gięcia. zwróć uwagę na to, aby kielichy nie znalazły się na wyginanym odcinku;
- przymocuj rury do płyty montażowej za pomocą uchwytów do płyty montażowej zachowując pion i poziom odpowiednio bocznej i górnej części instalacji;
- przymocuj gniazda RJ11 i RJ45 do płyty montażowej rozplanowując ich położenie zgodnie ze schematem montażowym (jeżeli centrala jest na stałe zamontowana na stanowisku pozostaw ją na swoim miejscu);
- podłącz centralę do routera za pomocą dostępnego na stanowisku patchcordu;
- wykonaj kable połączeniowe YTKSY 1x2x0,5 o odpowiedniej długości zarabiając je z jednej strony wtyczką odpowiednią do gniazda portu analogowego centrali;
- wykonaj kable połączeniowe U/UTP o odpowiedniej długości zarabiając je z jednej strony wtyczką z zakończeniem w standardzie T568A do portu LAN routera;
- poprowadź z dwóch portów analogowych centrali wykonane kable połączeniowe YTKSY 1x2x0,5 do gniazd RJ11 i podłącz je;
- poprowadź połączenie z dwóch portów LAN routera do gniazd RJ45 kablem U/UTP,

- zgłoś przez podniesienie ręki gotowość przeprowadzenia w obecności egzaminatora sprawdzenia poprawności wykonanych połączeń kabli oraz z zainstalowanymi gniazdami RJ11 i RJ45;
- bezpośrednio po wykonaniu prac montażowych usuń odpady ze stanowiska i umieść je w przeznaczonym do tego celu pojemniku.

Następnie:

- skonfiguruj ruter w taki sposób, aby posiadał adres IP 192.168.1.10/24 i bramę 192.168.1.1 oraz jako serwer DHCP z przydziałem automatycznym adresów IP z puli od 192.168.1.15 do 192.168.1.20 urządzeniom podłączanym do sieci;
- adres IP centrali telefonicznej pozyskaj automatycznie z serwera DHCP;
- uruchom w centrali telefonicznej: abonenta VoIP o numerze katalogowym 10 z komentarzem Ewa oraz dwóch abonentów analogowych o numerach katalogowych 20 z komentarzem Robert i 30 z komentarzem Kasia;
- podłącz do gniazda RJ45 i skonfiguruj telefon VoIP tak, aby logował się do serwera VoIP centrali, nadaj hasło logowania się telefonu do serwera *Egzamin123*
- skonfiguruj telefon VoIP z adresem IP pozyskanym automatycznie z serwera DHCP;
- podłącz telefony analogowe do gniazd RJ11;
- sprawdź sygnał zgłoszenia centrali w podłączonych telefonach analogowych i telefonie VoIP, a wynik badania zanotuj w tabeli 1;
- wykonaj połączenia telefoniczne między wszystkimi wykreowanymi abonentami, a wynik zanotuj w tabeli 2.

Czas przeznaczony na wykonanie zadania wynosi 180 minut

Ocenie będą podlegać 3 rezultaty:

- zamontowane na płycie elementy instalacji,
- wykonane połączenia urządzeń sieci telekomunikacyjnej,
- skonfigurowane: centrala, ruter i telefon VoIP;

oraz

przebiegi wykonania rur osłonowych, kabli i instalacji kablowej.

Tabela 1. Badanie obecności sygnału zgłoszenia centrali w podłączonych telefonach analogowych i telefonie VoIP.

Lp.	Nr telefonu	Badanie sygnału zgłoszenia centrali
		wpisz TAK lub NIE
1	10	
2	20	
3	30	

Tabela 2. Realizacja połączeń telefonicznych między wykreowanymi abonentami.

Lp.	Numery biorące udział w połączeniu telefonicznym	Połączenie telefoniczne doszło do skutku
		wpisz TAK lub NIE
1	10 – 20	
2	20 – 30	
3	30 – 10	