

Nazwa kwalifikacji: **Montaż torów i urządzeń telekomunikacyjnych**
Oznaczenie kwalifikacji: **EE.01**
Numer zadania: **01**

Wypełnia zdający

Numer PESEL zdającego*

| | | | | | | | | | | | | | | | | | | | |
|--|--|--|--|--|--|--|--|--|--|--|--|--|--|--|--|--|--|--|--|
| | | | | | | | | | | | | | | | | | | | |
|--|--|--|--|--|--|--|--|--|--|--|--|--|--|--|--|--|--|--|--|

Miejsce na naklejkę z numerem
PESEL i z kodem ośrodka

Czas trwania egzaminu: **180 minut**

EE.01-01-19.06

EGZAMIN POTWIERDZAJĄCY KWALIFIKACJE W ZAWODZIE

Rok 2019

CZĘŚĆ PRAKTYCZNA

**PODSTAWA PROGRAMOWA
2017**

Instrukcja dla zdającego

1. Na pierwszej stronie arkusza egzaminacyjnego wpisz w oznaczonym miejscu swój numer PESEL i naklej naklejkę z numerem PESEL i z kodem ośrodka.
2. Na KARCIE OCENY w oznaczonym miejscu przyklej naklejkę z numerem PESEL oraz wpisz:
 - swój numer PESEL*,
 - oznaczenie kwalifikacji,
 - numer zadania,
 - numer stanowiska.
3. KARTĘ OCENY przekaz zespołowi nadzorującemu.
4. Sprawdź, czy arkusz egzaminacyjny zawiera 4 strony i nie zawiera błędów. Ewentualny brak stron lub inne usterki zgłoś przez podniesienie ręki przewodniczącemu zespołu nadzorującego.
5. Zapoznaj się z treścią zadania oraz stanowiskiem egzaminacyjnym. Masz na to 10 minut. Czas ten nie jest wliczany do czasu trwania egzaminu.
6. Czas rozpoczęcia i zakończenia pracy zapisze w widocznym miejscu przewodniczący zespołu nadzorującego.
7. Wykonaj samodzielnie zadanie egzaminacyjne. Przestrzegaj zasad bezpieczeństwa i organizacji pracy.
8. Jeżeli w zadaniu egzaminacyjnym występuje polecenie „zgłoś gotowość do oceny przez podniesienie ręki”, to zastosuj się do polecenia i poczekaj na decyzję przewodniczącego zespołu nadzorującego.
9. Po zakończeniu wykonania zadania pozostaw rezultaty oraz arkusz egzaminacyjny na swoim stanowisku lub w miejscu wskazanym przez przewodniczącego zespołu nadzorującego.
10. Po uzyskaniu zgody zespołu nadzorującego możesz opuścić salę/miejsce przeprowadzania egzaminu.

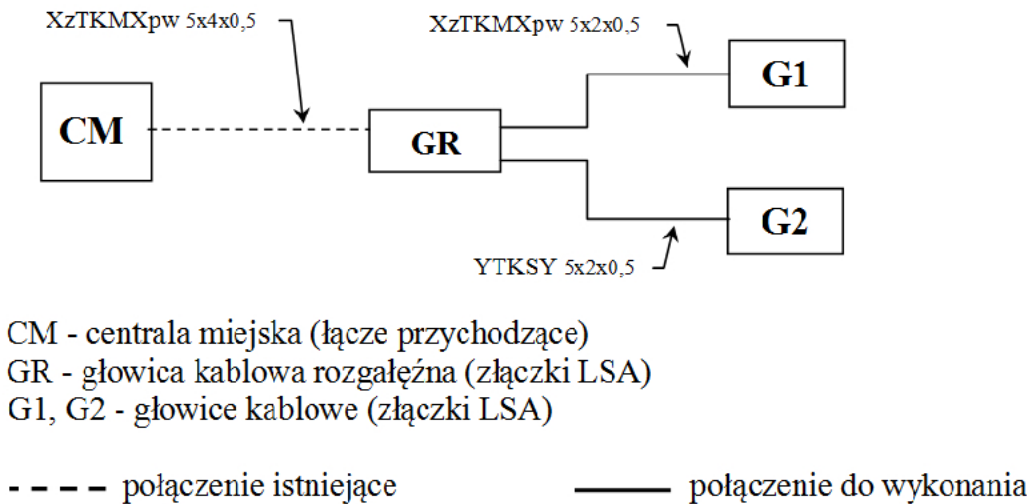
Powodzenia!

* w przypadku braku numeru PESEL – seria i numer paszportu lub innego dokumentu potwierdzającego tożsamość

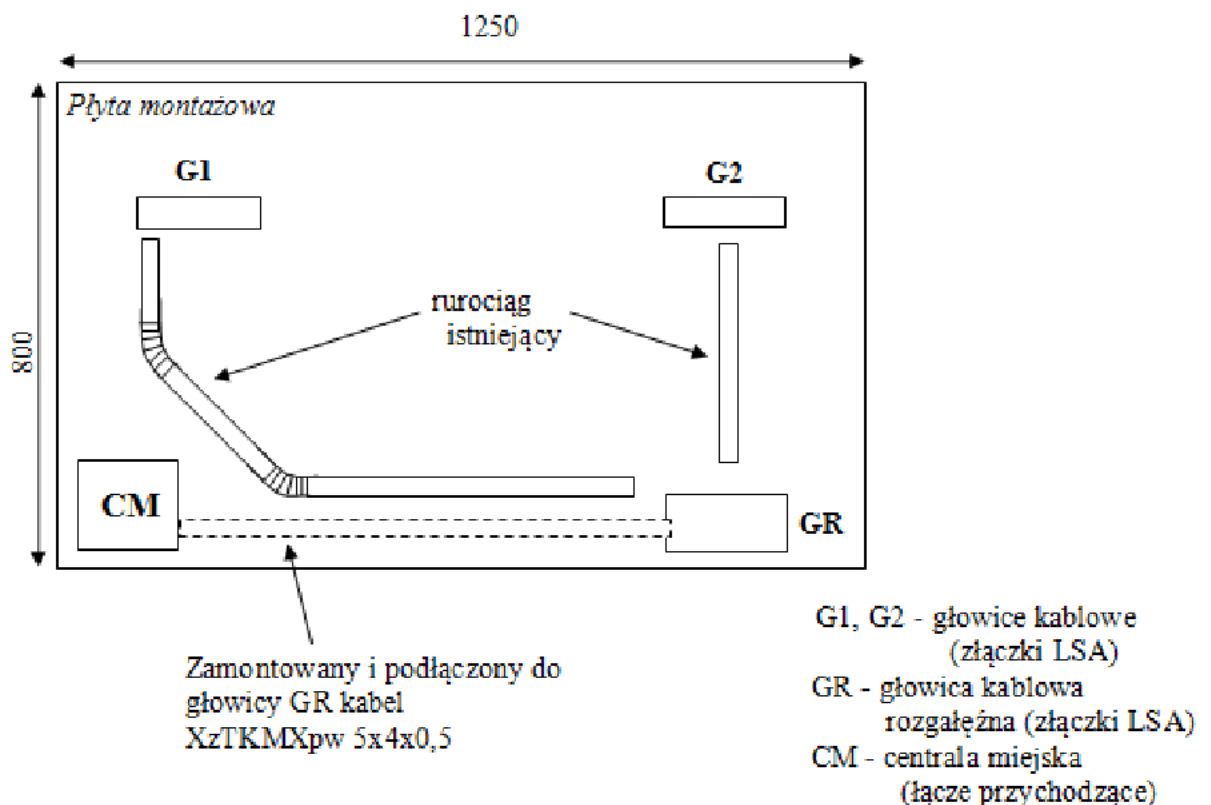
Zadanie egzaminacyjne

Wykonaj fragment sieci telekomunikacyjnej z torami miedzianymi.

Połącz odpowiednim kablem zgodnie z tabelą 1 głowicę rozgałęźną GR z głowicą kablową G1 oraz G2. Połączenia przedstawione są na rysunkach 1 i 2.



Rysunek 1. Schemat połączeń elementów sieci telekomunikacyjnej



Rysunek 2. Plan rozmieszczenia elementów układu

Umieść kable w odpowiednich rurociągach. Przygotuj kable do łączenia, zdejmując powłokę na odcinku nie dłuższym niż 20 cm na każdym końcu oraz odpowiednio rozdziel żyły w obu kablach.

UWAGA! Przez podniesienie ręki zgłoś gotowość do oceny przygotowania kabli do łączenia. Do dalszych prac przystąp po uzyskaniu zgody.

Połącz odpowiednie pary kabli zgodnie z tabelą 1.

Tabela 1. Sposób łączenia kabli

| Kabel miejscowy XzTKMpw 5×4×0,5 | | | Kabel miejscowy XzTKMpw 5×2×0,5 | | | |
|---------------------------------|----------------------------------|---------------------|---------------------------------|-------------------------------------|---------------------|--|
| | Nr wiązki/ oznaczenie żyły | Barwa izolacji żyły | | Nr wiązki/ oznaczenie żyły | Barwa izolacji żyły | |
| głowica GR | 1 (a,b) | czerwona, biała | głowica G1 | 1 (a,b) | biała, czerwona | |
| | 1 (c,d) | zielona, szara | | 2 (a,b) | biała, niebieska | |
| | 2 (a,b) | niebieska, biała | | 3 (a,b) | biała, żółta | |
| | 2 (c,d) | zielona, szara | | 4 (a,b) | biała, brązowa | |
| | 3 (a,b) | żółta, biała | | 5 (a,b) | biała, fioletowa | |
| | | | | Kabel stacyjny YTKSY 5×2×0,5 | | |
| | 3 (c,d) | zielona, szara | głowica G2 | 1 (a,b) | biała, niebieska | |
| | 4 (a,b) | brązowa, biała | | 2 (a,b) | biała, pomarańczowa | |
| | 4 (c,d) | zielona, szara | | 3 (a,b) | biała, zielona | |
| | 5 (a,b) | fioletowa, biała | | 4 (a,b) | biała, brązowa | |
| | 5 (c,d) | zielona, szara | | 5 (a,b) | biała, szara | |

Wykonaj pomiary:

- ciągłości par żył (pętli abonenckiej) na odcinku od GR do G1,
- stanu izolacji między żyłami poszczególnych par na odcinku od GR do G2.

Wyniki badania ciągłości przewodów i połączeń oraz sprawdzenia stanu izolacji przewodów wraz z oceną zapisz w tabeli 2.

Zadanie wykonaj na przygotowanym stanowisku pracy wyposażonym w niezbędne materiały, narzędzia i sprzęt.

Czas przeznaczony na wykonanie zadania wynosi 180 minut.

Ocenie podlegać będą 3 rezultaty:

- przygotowane do łączenia kable XzTKMXpw 5x2x0,5 oraz YTKSY 5x2x0,5,
- połączone żyły kabli w łączówkach głowic G1 i G2 oraz GR,
- wyniki badań ciągłości przewodów i połączeń oraz stanu izolacji przewodów – tabela 2

oraz

przebieg prac przy łączeniu elementów układu oraz wykonywaniu pomiarów.

Tabela 2. Wyniki badania ciągłości przewodów i połączeń oraz stanu izolacji przewodów

| Kabel miejscowy XzTKMpw 5×2×0,5 | | | Sprawdzenie ciągłości par żył (pętli abonenckiej) – <i>zaznacz X w odpowiedniej rubryce tabeli oceny</i> | |
|--|----------------------------------|---------------------|---|---|
| | Nr wiązki/ oznaczenie żyły | Barwa izolacji żyły | Ciągłość zachowana (wynik pozytywny) | Brak ciągłości (wynik negatywny) |
| głowica G1 | 1 (a,b) | biała, czerwona | | |
| | 2 (a,b) | biała, niebieska | | |
| | 3 (a,b) | biała, żółta | | |
| | 4 (a,b) | biała, brązowa | | |
| | 5 (a,b) | biała, fioletowa | | |
| Kabel stacyjny YTKSY 5×2×0,5 | | | Sprawdzenie stanu izolacji (Pomiar rezystancji między niepołączonymi żyłami) | |
| | Nr wiązki/ oznaczenie żyły | Barwa izolacji żyły | Wartość rezystancji (wraz z jednostką miary) | Ocena wyniku pomiaru (<i>przerwa lub zwarcie</i>) |
| głowica G2 | 1 (a,b) | biała, niebieska | | |
| | 2 (a,b) | biała, pomarańczowa | | |
| | 3 (a,b) | biała, zielona | | |
| | 4 (a,b) | biała, brązowa | | |
| | 5 (a,b) | biała, szara | | |

