

Nazwa kwalifikacji: **Montaż, eksploatacja i konserwacja urządzeń i instalacji klimatyzacyjnych**

Oznaczenie kwalifikacji: **E.31**

Wersja arkusza: **SG**

E.31-SG-21.01

Czas trwania egzaminu: **60 minut**

EGZAMIN POTWIERDZAJĄCY KWALIFIKACJE W ZAWODZIE

Rok 2021

CZĘŚĆ PISEMNA

**PODSTAWA PROGRAMOWA
2012**

Instrukcja dla zdającego

1. Sprawdź, czy arkusz egzaminacyjny zawiera 17 stron. Ewentualny brak stron lub inne usterki zgłoś przewodniczącemu zespołu nadzorującego.
2. Do arkusza dołączona jest KARTA ODPOWIEDZI, na której w oznaczonych miejscach:
 - wpisz oznaczenie kwalifikacji,
 - zamaluj kratkę z oznaczeniem wersji arkusza,
 - wpisz swój numer PESEL*,
 - wpisz swoją datę urodzenia,
 - przyklej naklejkę ze swoim numerem PESEL.
3. Arkusz egzaminacyjny zawiera test składający się z 40 zadań.
4. Za każde poprawnie rozwiązane zadanie możesz uzyskać 1 punkt.
5. Aby zdać część pisemną egzaminu musisz uzyskać co najmniej 20 punktów.
6. Czytaj uważnie wszystkie zadania.
7. Rozwiązania zaznaczaj na KARCIE ODPOWIEDZI długopisem lub piórem z czarnym tuszem/atramentem.
8. Do każdego zadania podane są cztery możliwe odpowiedzi: A, B, C, D. Odpowiada im następujący układ kratek w KARCIE ODPOWIEDZI:

A	B	C	D
---	---	---	---

9. Tylko jedna odpowiedź jest poprawna.
10. Wybierz właściwą odpowiedź i zamaluj kratkę z odpowiadającą jej literą – np., gdy wybrałeś odpowiedź „A”:

<input checked="" type="checkbox"/>	B	C	D
-------------------------------------	---	---	---

11. Staraj się wyraźnie zaznaczać odpowiedzi. Jeżeli się pomylisz i błędnie zaznaczysz odpowiedź, otocz ją kółkiem i zaznacz odpowiedź, którą uważasz za poprawną, np.

<input checked="" type="checkbox"/>	B	C	<input checked="" type="checkbox"/>
-------------------------------------	---	---	-------------------------------------

12. Po rozwiązaniu testu sprawdź, czy zaznaczyłeś wszystkie odpowiedzi na KARCIE ODPOWIEDZI i wprowadziłeś wszystkie dane, o których mowa w punkcie 2 tej instrukcji.

Pamiętaj, że oddajesz przewodniczącemu zespołu nadzorującego tylko KARTĘ ODPOWIEDZI.

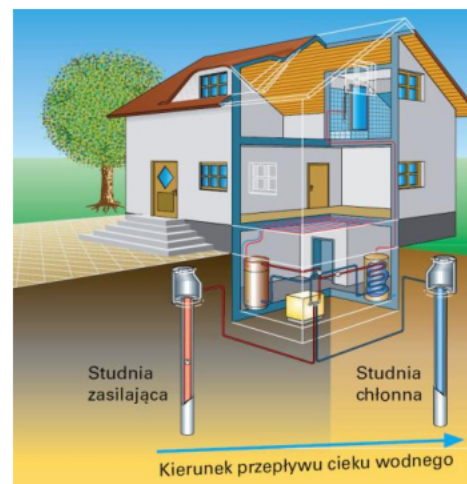
Powodzenia!

* w przypadku braku numeru PESEL – seria i numer paszportu lub innego dokumentu potwierdzającego tożsamość

Zadanie 1.

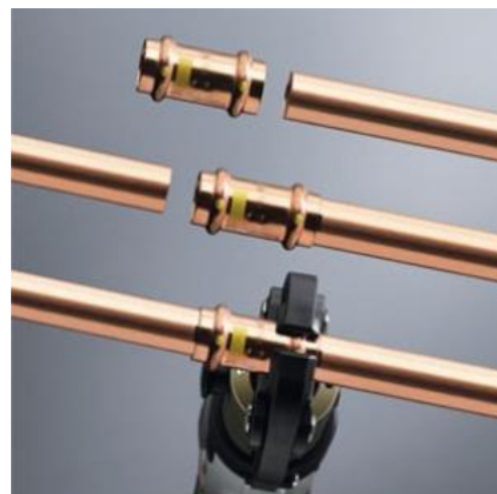
Który rodzaj pompy ciepła przedstawiono na rysunku?

- A. powietrze - woda.
- B. solanka - woda.
- C. grunt - woda.
- D. woda - woda.

**Zadanie 2.**

Przedstawione na ilustracji łączenie rurek miedzianych wykonywane jest poprzez

- A. lutowanie rurek i złączek.
- B. kielichowanie końcówek rurek.
- C. zaciskanie profilowanych łączników.
- D. zastosowanie złączek gwintowanych.

**Zadanie 3.***Dane techniczne klimatyzatorów*

WYDAJNOŚĆ	jednostka miary	A09LL	A12LL	A18RL
chłodzenie	kW	0,89-3,7	0,89-4,04	0,9-6
grzanie	kW	0,89-5	0,89-6	0,9-9
Zasilanie	[V/Hz/Ø]	220~240 / 50 / 1	220~240 / 50 / 1	220~240 / 50 / 1
SEER	[W/W]	4,55	3,98	3,47
SCOP	[W/W]	4,60	4,17	3,82
Przepływ powietrza jednostek wew./zew.	[m ³ /min]	210-720/1980	210-720/1980	510-1170/3000
Poziom hałasu jednostek wew./zew.	[dB(A),odl.1m]	19 - 38 / 45	19 - 38 / 45	29-42/51

Ile wynosi sezonowy współczynnik efektywności energetycznej w trybie chłodzenia dla klimatyzatora oznaczonego w tabeli *Dane techniczne klimatyzatorów* symbolem A12LL?

- A. 3,47 W/W
- B. 3,98 W/W
- C. 4,17 W/W
- D. 4,60 W/W

Zadanie 4.

Tabela klas wydajności energetycznej

Klasa wydajności energetycznej	Sezonowy współczynnik efektywności energetycznej	
	$SEER \geq 8,50$	$SCOP \geq 5,10$
	$6,10 \leq SEER < 8,50$	$4,60 \leq SCOP < 5,10$
	$5,60 \leq SEER < 6,10$	$4,00 \leq SCOP < 4,60$
	$5,10 \leq SEER < 5,60$	$3,40 \leq SCOP < 4,00$
	$4,60 \leq SEER < 5,10$	$3,10 \leq SCOP < 3,40$
	$4,10 \leq SEER < 4,60$	$2,80 \leq SCOP < 3,10$
	$3,60 \leq SEER < 4,10$	$2,50 \leq SCOP < 2,80$

Na podstawie zamieszczonej tabeli określ klasę wydajności energetycznej klimatyzatora, jeżeli sezonowy współczynnik efektywności energetycznej w trybie chłodzenia wynosi 3,98, a sezonowy współczynnik efektywności energetycznej w trybie grzania jest równy 4,17?

- Dla trybu chłodzenia klasa D i dla trybu grzania klasa A
- Dla trybu chłodzenia klasa C i dla trybu grzania klasa B
- Dla trybu grzania klasa D i dla trybu chłodzenia klasa A+
- Dla trybu chłodzenia klasa D i dla trybu grzania klasa A+

Zadanie 5.**Wymagania techniczne**

- możliwość uzyskania niskiego przegrzewu,
- automatyczne zamknięcie zaworu w razie awarii,
- dozowanie czynnika przerywaną strugą,
- pierwsze otwarcie na 100% wydajności,
- brak samodzielnej pracy, konieczność stosowania sterownika.

Na podstawie zamieszczonych wymagań technicznych określ, który z zaworów rozprężnych należy zastosować do zasilania parownika w sterowaniu pracą pompy ciepła.

- Termostatyczny.
- Automatyczny.
- Elektroniczny.
- Pływakowy.

Zadanie 6.

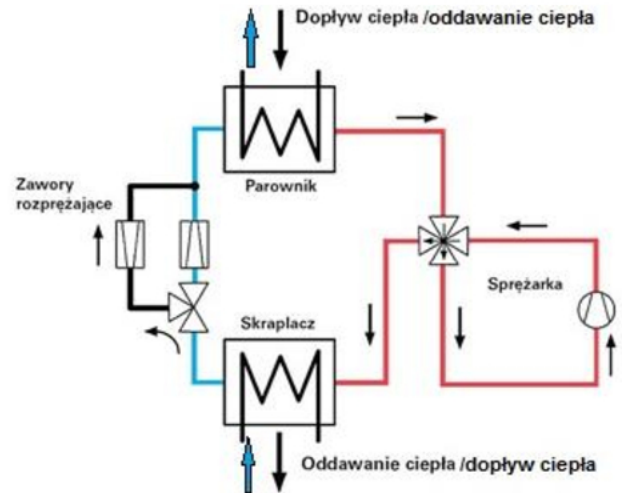
Generator ozonowy w urządzeniach klimatyzacyjnych stosuje się do

- wytworzenia przyjemnych zapachów w klimatyzowanym powietrzu.
- usuwania bakterii, pleśni, kurzu i nieprzyjemnych zapachów.
- rewizji optycznej kanałów klimatyzacyjnych.
- nawilżania klimatyzowanego powietrza.

Zadanie 7.

Na schemacie przedstawiono pompę ciepła

- A. z rozdziałem ciepła.
- B. w układzie odwracalnym.
- C. z odzyskiem ciepła z kilku źródeł.
- D. w układzie z wymiennikiem ciepła krzyżowym.

**Zadanie 8.**

Której czynności **nie przeprowadza** się w ramach okresowego przeglądu technicznego klimatyzatora?

- A. Odgrzybienia parownika, wentylatora i żaluzji jednostki wewnętrznej.
- B. Czyszczenia jednostki wewnętrznej i zewnętrznej.
- C. Sprawdzenia wydajności urządzenia.
- D. Wymiany czynnika chłodniczego.

Zadanie 9.

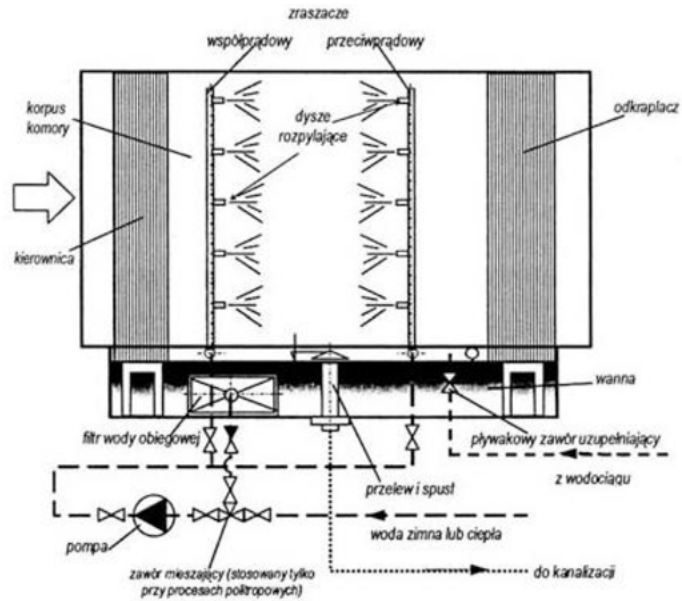
Na podstawie analizy zdjęcia, na którym przedstawiono klimatyzator typu Split po zdemontowaniu obudowy, określ prawdopodobną przyczynę pogorszenia parametrów jego pracy.

- A. Zabrudzony skraplacz.
- B. Wyciek czynnika chłodniczego.
- C. Korozja powierzchni skraplacza.
- D. Uszkodzenia mechaniczne lamel skraplacza.

Zadanie 10.

Przedstawiona na schemacie sekcja centrali klimatyzacyjnej spełnia funkcję

- osuszacza powietrza.
- nawilżacza powietrza.
- wytwornicy pary wodnej.
- przegrzewacza pary wodnej.

**Zadanie 11.**

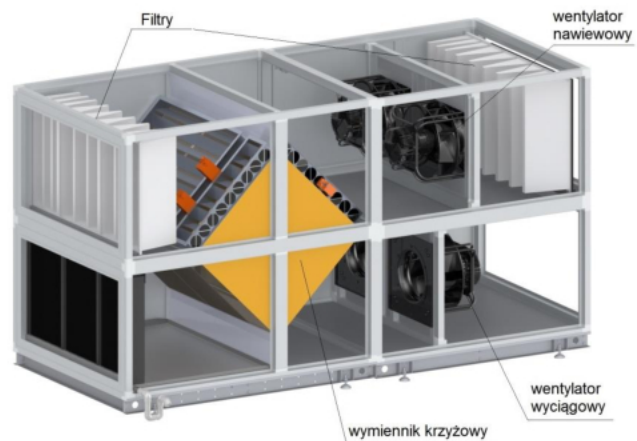
Otwory rewizyjne w kanałach instalacji klimatyzacyjno-wentylacyjnej wykorzystuje się do

- montowania czujników pożarowych.
- doraźnego poprowadzenia przewodów niskonapięciowych.
- czyszczenia kanałów, dokonywania pomiarów i ich przeglądów.
- zabezpieczenia rurociągów przed nagłym wzrostem ciśnienia powietrza.

Zadanie 12.

W centrali klimatyzacyjnej przedstawionej na ilustracji stosowany jest filtr

- absolutny.
- warstwowy.
- kasetonowy.
- kieszonowy.

**Zadanie 13.**

Na podstawie zamieszczonych w ramce danych eksploatacyjnych klimatyzatora określ, ile wynoszą orientacyjne miesięczne (30 dni) koszty jego użytkowania, jeżeli koszt energii elektrycznej wynosi 0,25 PLN/kWh.

- 30 PLN
- 40 PLN
- 50 PLN
- 60 PLN

- moc chłodnicza klimatyzatora wynosi 2,5 kW,*
- sprężarka pobiera 0,5 kW/h,*
- klimatyzator będzie pracował 10 godzin dziennie,*
- sprężarka pracuje w ciągu 80% czasu pracy*

Zadanie 14.

W celu dokonania pomiaru napięcia 230VAC miernikiem przedstawionym na ilustracji należy

- A. ustawić pokrętko na pozycji $V\sim 200$ i podłączyć przewody pomiarowe do wtyków COM i $V\Omega mA^\circ C$.
- B. ustawić pokrętko na pozycji $V\sim 500$ i podłączyć przewody pomiarowe do wtyków COM i $V\Omega mA^\circ C$.
- C. ustawić pokrętko na pozycji $V=500$ i podłączyć przewody pomiarowe do wtyków COM i $V\Omega mA^\circ C$.
- D. ustawić pokrętko na pozycji $V=200$ i podłączyć przewody pomiarowe do wtyków COM i 10A MAX.

Zadanie15.

Przedstawiony na rysunku element sterujący klimatyzatora służy do regulacji

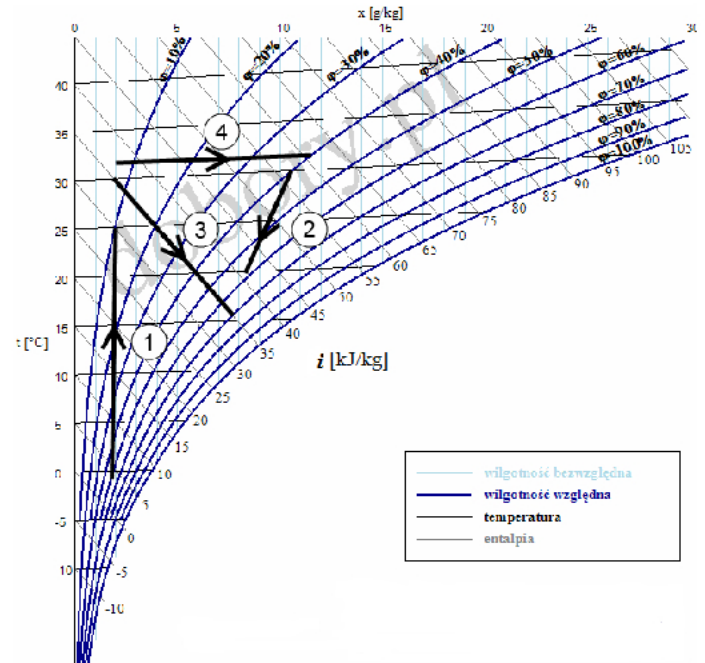
- A. wilgotności bezwzględnej powietrza.
- B. wilgotności względnej powietrza.
- C. temperatury powietrza.
- D. ciśnienia powietrza.



Zadanie 16.

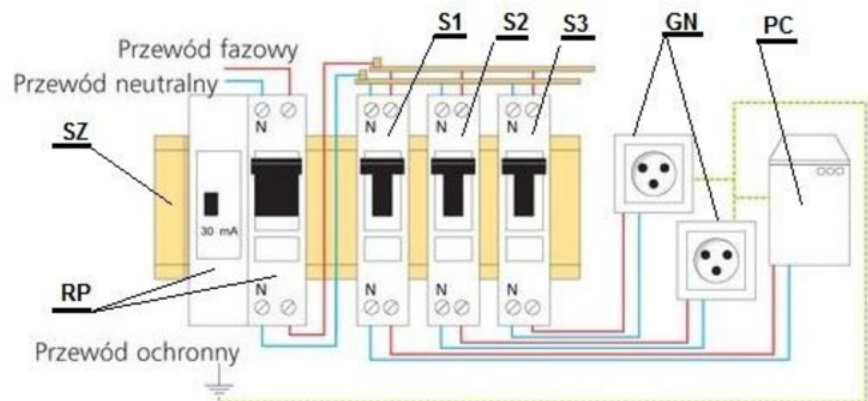
Którą cyfrą oznaczona jest na wykresie przemiana nawilżania parowego powietrza?

- A. 1
- B. 2
- C. 3
- D. 4

**Zadanie 17.**

Którym symbolem oznaczony jest na schemacie tablicy zasilająco-rozdzielczej wyłącznik różnicowo-prądowy?

- A. S1
- B. PC
- C. SZ
- D. RP



Zadanie 18.

Podczas montażu instalacji klimatyzacyjnych przedstawione na rysunku narzędzie stosuje się do

- A. rozpędzania kanałów wentylacyjnych wykonanych z PCV.
- B. klejenia na gorąco kanałów wentylacyjnych wykonanych z PCV.
- C. zaciskania ramek kanałów wentylacyjnych wykonanych z blachy stalowej
- D. zakładania uszczelek gumowych w łącznikach stalowych kanałów wentylacyjnych.

Zadanie 19.

Który z opisanych w tabeli klimatyzatorów typu Split ma funkcję grzania i chłodzenia?

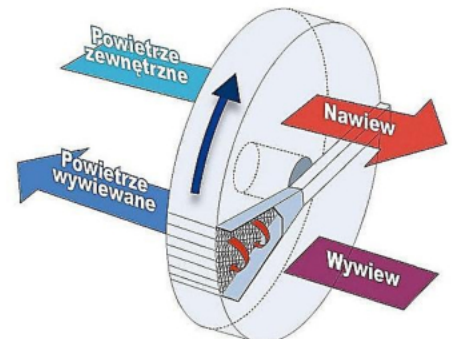
- A. I.
- B. II.
- C. III.
- D. IV.

Klimatyzator	Elementy jednostki wewnętrznej	Elementy jednostki zewnętrznej
I.	wymiennik ciepła, wentylator	wymiennik ciepła, wentylator, sprężarka, element rozprężny, zawór czterodrogowy
II.	wymiennik ciepła, wentylator	wymiennik ciepła, wentylator, sprężarka, element rozprężny, zawór trójdrogowy
III.	wymiennik ciepła, wentylator, element rozprężny	sprężarka, wymiennik ciepła, wentylator
IV.	wymiennik ciepła, wentylator, element rozprężny, zawór trójdrogowy	sprężarka, wymiennik ciepła, wentylator

Zadanie 20.

Na rysunku zilustrowano zasadę działania wymiennika ciepła

- A. obrotowego.
- B. krzyżowego.
- C. płytowego.
- D. rurowego.

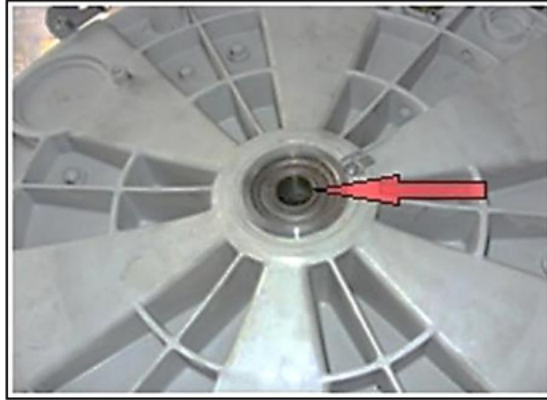


Zadanie 21.**Tabela orientacyjnych wartości zysków ciepła od pracujących urządzeń biurowych**

Typ urządzenia	Moc nominalna	Czas wykorzystania urządzenia	Zyski ciepła jawnego
	W	min/h	W
Komputer PC	100÷150	60	100÷150
Terminal	60÷90	60	60÷90
Drukarki igłowe	20÷30	15	5÷7
Drukarki laserowe	800	15	200
Ploter	20÷60	15	5÷15
Skaner	180	30	90
Kopiarka	1600÷1700	45÷55	1200÷1550
Elektryczna maszyna do pisania	50	60	50

W pomieszczeniu biurowym znajdują się dwa komputery PC, dwa terminale i jedna elektryczna maszyna do pisania. Na podstawie tabeli określ, ile wynosi sumaryczny zysk ciepła jawnego od pracujących urządzeń biurowych.

- A. 700 ÷ 1060 W
- B. 410 ÷ 580 W
- C. 350 ÷ 530 W
- D. 210 ÷ 290 W

Zadanie 22.

Którego narzędzia należy użyć do wyjęcia z obudowy łożyska wskazanego na rysunku strzałką?

- A. I.
- B. II.
- C. III.
- D. IV.



I.



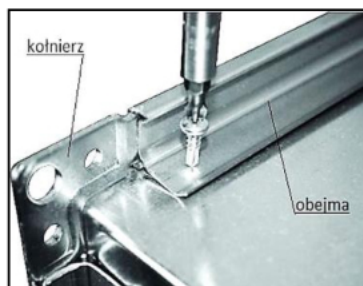
II.



III.

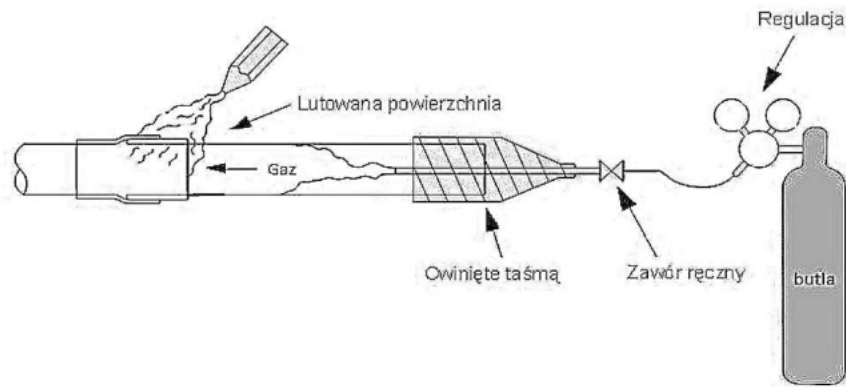


IV.

Zadanie 23.

Na podstawie rysunku określ poprawną kolejność montażu kołnierza i obejmy do kanału prostokątnego.

- A. Założyć obejmę na kołnierz, następnie obejmę zamocować do rurociągu za pomocą samowkrętów.
- B. Kołnierz zamocować do rurociągu za pomocą nitów zrywalnych, następnie na kołnierz założyć obejmę.
- C. Obejmę do kołnierza zamocować za pomocą blachowkrętów, następnie całość przyspawać do rurociągu.
- D. Założyć obejmę na kołnierz, następnie obejmę zamocować do rurociągu za pomocą nitów zakuwanych dwustronnie.

Zadanie 24.

Na rysunku przedstawiono schemat lutowania rurek w osłonie gazu obojętnego. Którym gazem wypełniona jest butla?

- A. Tlenem.
- B. Azotem.
- C. Wodorem.
- D. Propanem.

Zadanie 25.

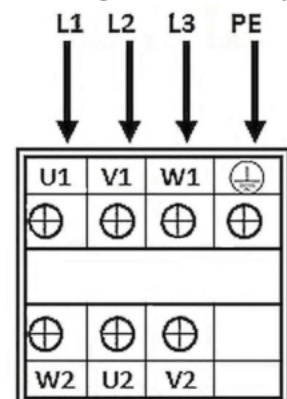
Decydując się na budowę gruntowej pompy ciepła z sondami pionowymi, która wymaga wiercenia otworów w ziemi na głębokość 50 m wiertnicą mechaniczną, należy uzyskać zgodę

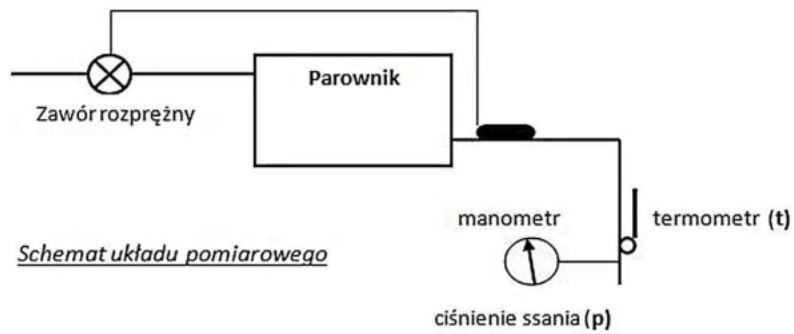
- A. Zarządu Gminy.
- B. Urzędu Regulacji Energetyki.
- C. Wyższego Urzędu Górniczego.
- D. Regionalnego Zarządu Gospodarki Wodnej.

Zadanie 26.

Które styki należy zewrzeć w puszcze łączeniowej silnika trójfazowego asynchronicznego w celu połączenia uzwojeń w gwiazdę „Y” ?

- A. W2 z U2 oraz U2 z V2
- B. W1 z W2 oraz U2 z V2
- C. U1 z W2, V1 z U2 oraz W1 z V2
- D. U1 z U2, V1 z V2 oraz W1 z W2



Zadanie 27.

W układzie chłodniczym pompy ciepła dokonano pomiarów temperatury $t = 10^{\circ}\text{C}$ oraz ciśnienia $p = 3,48 \text{ bar}$ za parownikiem. Korzystając z tabeli własności termodynamicznych czynnika chłodniczego R134a określ, ile wynosi przegrzanie par czynnika chłodniczego,

- A. 5 K
- B. 10 K
- C. 15 K
- D. 0 K

T ($^{\circ}\text{C}$)	p (bar)	T ($^{\circ}\text{C}$)	p (bar)	T ($^{\circ}\text{C}$)	p (bar)
-25	1,078	-5	2,431	15	4,863
-20	1,338	0	2,920	20	5,694
-15	1,646	5	3,484	25	6,630
-10	2,008	10	4,129	30	7,678

Zadanie 28.

Którym przyrządem można dokonywać jednoczesnego pomiaru natężenia hałasu i prędkości przepływu powietrza, jego temperatury i wilgotności na anemostatach umiejscowionych w ścianach, sufitach lub podłogach?

- A. Pirometrem.
- B. Balometrem.
- C. Psychometrem.
- D. Anemometrem.

Zadanie 29.

Którym przyrządem należy dokonać pomiaru prędkości strumienia powietrza w anemostatach ?

- A. I.
- B. II.
- C. III.
- D. IV.



I.



II.



III.



IV.

Zadanie 30.

W celu zmniejszenia wydajności wentylatora napędzanego przez przekładnię paska klinowego należy

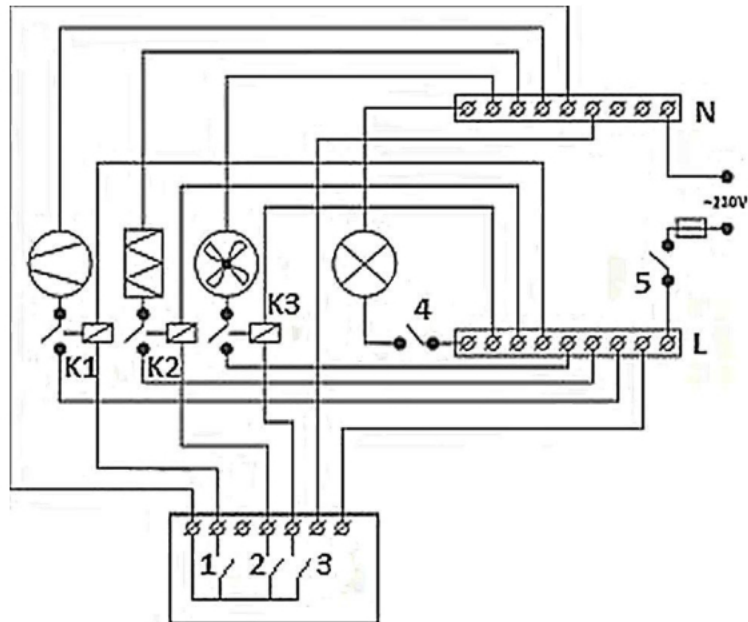
- A. na wale silnika zamontować koło pasowe o mniejszej średnicy bez wymiany paska klinowego.
- B. na wale silnika zamontować koło pasowe o większej średnicy bez wymiany paska klinowego.
- C. wymienić pasek klinowy na nowy o mniejszej długości bez wymiany kół pasowych.
- D. wymienić pasek klinowy na nowy o większej długości bez wymiany kół pasowych.

Zadanie 31.

Czyszcząc mechanicznie kanał wentylacyjny należy z jednej jego strony wprowadzić urządzenie ze szczotką obrotową przedstawione na ilustracji, a z drugiej zamontować

- A. sprężarkę z reduktorem ciśnienia.
- B. powietrzną klapę zwrotną.
- C. pokrywę uszczelniającą.
- D. odsysacz z filtrami.



Zadanie 32.

Na podstawie schematu określ którym stykiem i którym stycznikiem załączana jest sprężarka agregatu skraplającego?

- A. Stykiem 1 przez stycznik K1
- B. Stykiem 2 przez stycznik K2
- C. Bezpośrednio stykiem 1
- D. Bezpośrednio stykiem 2

Zadanie 33.

Z przedstawionego obrazu zarejestrowanego kamerą termowizyjną wynika, że

- A. wentylator pracuje w nadmuchu gorącego powietrza.
- B. wentylator pracuje w nadmuchu zimnego powietrza.
- C. silnik wentylatora ma zbyt wysoką temperaturę.
- D. silnik wentylatora pracuje zbyt wolno.

Zadanie 34.

W gruntowej pompie ciepła nastąpiło zatarcie sprężarki układu chłodniczego. Wskaż najbardziej prawdopodobną przyczynę awarii, jeżeli stwierdzono w sprężarce obecność czynnika z dolnego źródła ciepła.

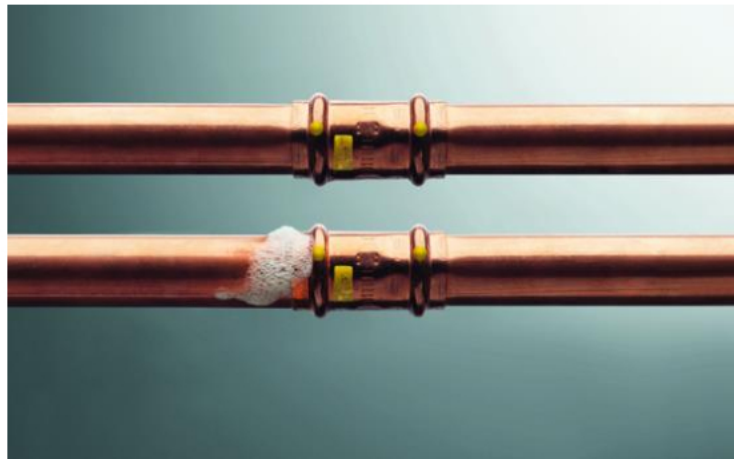
- A. Zapowietrzenie kolektora dolnego źródła ciepła.
- B. Rozszczelnienie wewnętrznego wymiennika ciepła.
- C. Zassanie ciekłego czynnika chłodniczego z karтеру sprężarki.
- D. Zatrzymanie pompy obiegowej czynnika w dolnym źródle ciepła.

Zadanie 35.

W którym wierszu tabeli został prawidłowo wybrany (symbolem X) sprzęt do opróżnienia instalacji chłodniczej z czynnika chłodniczego?

- A. I.
- B. II.
- C. III.
- D. IV.

nr wiersza	oprawa manometrów	pompa próżniowa	stacja odzysku czynnika	waga elektroniczna	butla		
					z suchym azotem	z czynnikiem chłodniczym	dwuzaworowa pusta
I.	X	X	X				
II.	X			X		X	
III.	X	X			X		
IV.	X		X	X			X

Zadanie 36.

Przedstawione na ilustracji zjawisko pienienia się roztworu wody z mydłem świadczy

- A. o nieszczelności połączenia rurek instalacji czynnika chłodniczego.
- B. o zbyt wysokiej temperaturze par czynnika chłodniczego w instalacji.
- C. o zbyt wysokiej temperaturze ciekłego czynnika chłodniczego w instalacji.
- D. o niedrożności rurociągu w miejscu łączenia rurek instalacji czynnika chłodniczego.

Zadanie 37.**Wzór dokumentu**.....
Data założenia karty.....
Nazwa (firma albo imię i nazwisko użytkownika urządzenia lub instalacji).....
Siedziba albo adres użytkownika urządzenia lub instalacji.....
Rodzaj urządzenia lub typ instalacji (typ lub model urządzenia oraz nr seryjny lub inwentarzowy)

Lp.	Rodzaj substancji kontrolowanej zawartej w urządzeniu lub instalacji, jej nazwa chemiczna i handlowa	Ilość substancji kontrolowanej zawartej w urządzeniu lub instalacji [kg]	Rodzaj i ilość substancji kontrolowanej do naprawy lub obsługi technicznej urządzenia lub instalacji [kg]	Data ostatniej obsługi technicznej i naprawy urządzenia lub instalacji**	Dane osoby dokonującej obsługi technicznej i naprawy urządzenia lub instalacji		
					Imię i nazwisko	Nr świadectwa kwalifikacji	Podpis
1	2	3	4	5	6	7	8
1***							
2							
3							

*) W kolumnie wpisuje się nominalną ilość czynnika chłodniczego zawartego w urządzeniu lub instalacji.

**) W kolumnie wpisuje się datę każdej naprawy lub obsługi technicznej.

***) Wiersz nr 1 wypełnia osoba zakładająca kartę.

Przedstawiony wzór dokumentu (formularz) dotyczy

- A. Karty serwisanta.
- B. Karty obsługi technicznej i naprawy.
- C. Zgłoszenia do Wojewódzkiego Inspektora Ochrony Środowiska.
- D. Zgłoszenia do Centralnego Rejestru Operatorów Urządzeń i Systemów Przeciwpożarowych.

Zadanie 38.

Pierwszy próbny rozruch instalacji klimatyzacyjnej po naprawie, podczas którego dokonuje się regulacji parametrów pracy urządzenia, powinien trwać nie krócej niż

- A. 24 godziny.
- B. 48 godzin.
- C. 72 godziny.
- D. 96 godzin.

Zadanie 39.

Którą czynność związaną z wymianą uszkodzonej sprężarki w klimatyzatorze typu Split należy wykonać jako pierwszą?

- A. Rozłączenie przewodów czynnika chłodniczego.
- B. Zamknięcie zaworów czynnika chłodniczego w agregacie.
- C. Próbę szczelności.
- D. Osuszenie instalacji.

Zadanie 40.

Którą końcówkę kablową najlepiej zastosować do połączeń elektrycznych w urządzeniach generujących wibracje ?

- A. I.
- B. II.
- C. III.
- D. IV.



I.



II.



III.



IV.