

**Arkusz zawiera informacje prawnie
chronione do momentu rozpoczęcia egzaminu**

Układ graficzny © CKE 2020

CKE **CENTRALNA
KOMISJA
EGZAMINACYJNA**

Nazwa kwalifikacji: **Montaż, eksploatacja i konserwacja urządzeń i instalacji klimatyzacyjnych**

Oznaczenie kwalifikacji: **E.31**

Numer zadania: **01**

Wersja arkusza: **SG**

Miejsce na naklejkę z numerem
PESEL i z kodem ośrodka

Wypełnia zdający

Numer PESEL zdającego*

--	--	--	--	--	--	--	--	--	--	--	--	--	--	--	--	--	--	--	--

E.31-01-21.06-SG

Czas trwania egzaminu: **180 minut**

EGZAMIN POTWIERDZAJĄCY KWALIFIKACJE W ZAWODZIE

Rok 2021

CZĘŚĆ PRAKTYCZNA

**PODSTAWA PROGRAMOWA
2012**

Instrukcja dla zdającego

1. Na pierwszej stronie arkusza egzaminacyjnego wpisz w oznaczonym miejscu swój numer PESEL i naklej naklejkę z numerem PESEL i z kodem ośrodka.
2. Na KARCIE OCENY w oznaczonym miejscu przyklej naklejkę z numerem PESEL oraz wpisz:
 - swój numer PESEL*,
 - oznaczenie kwalifikacji,
 - numer zadania,
 - numer stanowiska.
3. KARTĘ OCENY przełącz zespołowi nadzorującemu.
4. Sprawdź, czy arkusz egzaminacyjny zawiera 10 stron i nie zawiera błędów. Ewentualny brak stron lub inne usterki zgłoś przez podniesienie ręki przewodniczącemu zespołu nadzorującego.
5. Zapoznaj się z treścią zadania oraz stanowiskiem egzaminacyjnym. Masz na to 10 minut. Czas ten nie jest wliczany do czasu trwania egzaminu.
6. Czas rozpoczęcia i zakończenia pracy zapisze w widocznym miejscu przewodniczący zespołu nadzorującego.
7. Wykonaj samodzielnie zadanie egzaminacyjne. Przestrzegaj zasad bezpieczeństwa i organizacji pracy.
8. Jeżeli w zadaniu egzaminacyjnym występuje polecenie „zgłoś gotowość do oceny przez podniesienie ręki”, to zastosuj się do polecenia i poczekaj na decyzję przewodniczącego zespołu nadzorującego.
9. Po zakończeniu wykonania zadania pozostaw rezultaty oraz arkusz egzaminacyjny na swoim stanowisku lub w miejscu wskazanym przez przewodniczącego zespołu nadzorującego.
10. Po uzyskaniu zgody zespołu nadzorującego możesz opuścić salę/miejsce przeprowadzania egzaminu.

Powodzenia!

* w przypadku braku numeru PESEL – seria i numer paszportu lub innego dokumentu potwierdzającego tożsamość

Zadanie egzaminacyjne

Na stanowisku egzaminacyjnym znajduje się klimatyzator typu Split, opomiarowany zgodnie z rysunkiem 1. Wykonaj test szczelności układu chłodniczego. Zmierz parametry pracy urządzenia. Na podstawie wyników pomiarów sporządź wykres obiegu termodynamicznego log p-h. Oblicz chwilowe wartości współczynników efektywności energetycznej chłodniczej i grzewczej.

Zadanie wykonaj zgodnie z zamieszczoną procedurą.

1. Uruchomienie urządzenia:

- z instrukcji eksploatacji klimatyzatora znajdującej się na stanowisku egzaminacyjnym odczytaj dane klimatyzatora i zapisz je w tabeli *Dane klimatyzatora*,
- ustaw na pilocie: bieżący czas, tryb pracy CHŁODZENIE, ŚREDNIE OBROTY WENTYLATORA, TEMPERATURA SCHŁADZANIA 18°C,
- podłącz klimatyzator do zasilania i uruchom zgodnie z funkcjami ustawionymi na pilocie,
- zapisz w miejscu do tego wyznaczonym bieżący czas uruchomienia klimatyzatora.

2. Test szczelności:

- zdejmij osłonę zaworów czynnika chłodniczego znajdującą się na jednostce zewnętrznej,
- w korytku kablowym odśłoń izolację rurociągów czynnika chłodniczego w miejscu połączenia rurek,

Uwaga! Przez podniesienie ręki zgłoś przewodniczącemu ZN gotowość do wykonania testów szczelności.

- Po uzyskaniu zgody sprawdź znajdującym się w magazynie elektronicznym wykrywaczem nieszczelności szczelność zaworu serwisowego, szczelność połączeń zaworu cieczowego, gazowego oraz na łącznikach rurek czynnika chłodniczego w korytku (po wykorzystaniu przyrządu odłóż go do magazynu),
- wykonaj test wykrywaczem nieszczelności w aerozolu,
- wyniki obu testów zapisz w tabeli *Test szczelności układu chłodniczego*,
- załóż osłonę na zawory w jednostce zewnętrznej oraz zakryj połączenia rurek w korytku kablowym.

UWAGA! Jesteś oceniany za prawidłowość wykonania testu szczelności, a nie za uzyskany wynik.

3. Wykonanie pomiarów:

- w liczniku energii elektrycznej ustaw funkcję pomiaru mocy P_e [W],
- podłącz do układu manometr zgodnie z rysunkiem 1, a następnie elektronicznym wykrywaczem nieszczelności sprawdź szczelność tego podłączenia,

Uwaga! Po upływie 0,5 h od uruchomienia klimatyzatora zgłoś przez podniesienie ręki gotowość do zapisania wartości mierzonych parametrów klimatyzatora.

- Po uzyskaniu zgody, w obecności egzaminatora, zapisz w *Tabeli pomiarów* wskazania:
 - termometrów T1, T2, T3, T4 (rysunek 1),
 - manometru niskiego ciśnienia P_n ,
 - licznika energii, wskazującego wartość mocy pobieranej w trakcie pracy klimatyzatora.

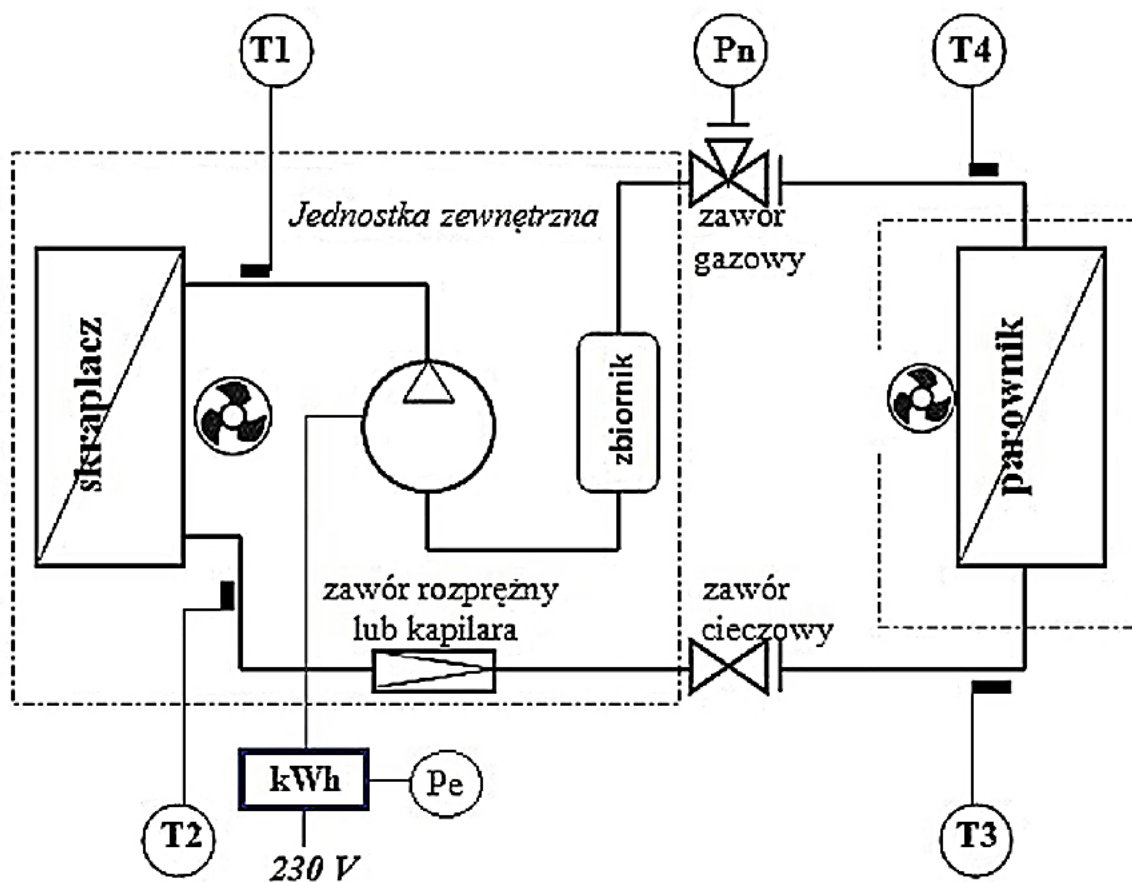
4. Sporządzenie wykresu:

- przyjmij, że wartość wysokiego ciśnienia P_w w układzie wynosi 15 bar dla czynników R22, R134A, R407C, a w przypadku R410A i R32 – 17 bar. Ciśnienie atmosferyczne jest równe 1 bar.
- Wybierz właściwy wykres log p-h i narysuj na nim dwie proste odpowiadające ciśnieniom bezwzględny parowania i skraplania oraz zaznacz cztery punkty opisane cyframi 1, 2, 3, 4, przy czym:
 - punkt „1” odpowiada temperaturze (T1) gorącego gazu,

- punkt „2” odpowiada temperaturze (T_2) ciekłego czynnika na wyjściu ze skraplacza,
 - punkt „3” odpowiada temperaturze (T_3) rozprężonego czynnika,
 - punkt „4” odpowiada temperaturze (T_4) czynnika na wyjściu z parownika,
- połącz otrzymane punkty tak, by utworzyły wykres obiegu.

5. Obliczenia:

- odczytaj wartości entalpii h odpowiadające punktom 1, 3, 4 i zapisz je w Tabeli pomiarów,
- oblicz wartości współczynników EER i COP. Wyniki obliczeń zapisz w miejscu do tego wyznaczonym,
- korzystając z zamieszczonej tabeli Klasy wydajności energetycznej klimatyzatorów typu Split i obliczonych wartości współczynników EER oraz COP, określ klasę energetyczną klimatyzatora opomiarowanego na stanowisku egzaminacyjnym i wpisz odpowiednie symbole w miejscu do tego wyznaczonym.



Rysunek 1. Schemat pomiarowy klimatyzatora.

P_n – manometr niskiego ciśnienia

P_e – licznik energii elektrycznej

T_1 – temperatura gorącego gazowego czynnika, mierzona na dolocie do skraplacza

T_2 – temperatura ciekłego czynnika, mierzona na wylocie ze skraplacza

T_3 – temperatura rozprężania czynnika, mierzona na wlocie do parownika

T_4 – temperatura parowania czynnika, mierzona na wylocie z parownika

Klasy wydajności energetycznej klimatyzatorów typu Split

Klasa energetyczna	Klimatyzator z trybem grzania i chłodzenia		Klimatyzator tylko z trybem chłodzenia	
	EER	COP	EER	COP
A+++	≥4,10	≥ 4,60	≥ 4,10	≥ 3,60
A++	3,60 – 4,10	4,10 – 4,60	3,60 – 4,10	3,10 – 3,60
A+	3,10 – 3,60	3,60 – 4,10	3,10 – 3,60	2,60 – 3,10
A	2,60 – 3,10	3,10 – 3,60	2,60 – 3,10	2,30 – 2,60
B	2,40 – 2,60	2,60 – 3,10	2,40 – 2,60	2,00 – 2,30
C	2,10 – 2,40	2,40 – 2,60	2,10 – 2,40	1,80 – 2,00
D	1,80 – 2,10	2,00 – 2,40	1,80 – 2,10	1,60 – 1,80
E	1,60 – 1,80	1,80 – 2,00	1,60 – 1,80	1,40 – 1,60
F	1,40 – 1,60	1,60 – 1,80	1,40 – 1,60	1,20 – 1,40
G	1,40	1,60	1,40	1,20

Czas przeznaczony na wykonanie zadania wynosi 180 minut.

Ocenie podlegać będzie sześć rezultatów:

- zapisane dane klimatyzatora,
- ustawione parametry pracy klimatyzatora,
- wyniki pomiarów wartości ciśnień, temperatury, entalpii i mocy energetycznej,
- wartości współczynników EER i COP,
- wykres obiegu termodynamicznego log p-h,
- wyniki testu szczelności

oraz

przebieg wykonania testu szczelności i wykonania pomiaru niskiego ciśnienia Pn.

Dane klimatyzatora

typ klimatyzatora:	symbol czynnika chłodniczego	ilość czynnika chłodniczego (kg)
producent:		
współczynnik efektywności energetycznej/*	chłodniczej SEER lub EER	grzewczej SCOP lub COP
klasa energetyczna/*	w trybie chłodzenia	w trybie grzania
moc chłodnicza oddana (W)		
moc grzewcza oddana (W)		
moc elektryczna pobierana (W)		

* Współczynnik efektywności energetycznej lub klasę energetyczną można określić również na podstawie załączonej tabeli klas energetycznych dla klimatyzatorów typu Split.

Bieżący czas uruchomienia klimatyzatora (godz. : min)

Test szczelności układu chłodniczego

miejsce testowania					
sposób testowania					
test szczelności elektronicznym wykrywaczem nieszczelności*					
test szczelności wykrywaczem w aerozolu*					

* wpisz w zależności od wyniku testu: szczelny lub nieszczelny

Tabela pomiarów

(Pw należy przyjąć 15 bar dla czynników: R22, R134a, R407C, a dla R410A i R32: 17 bar)

ciśnienia bezwzględne (Pw+1 bar; Pn + 1 bar)		temperatura				entalpia			moc elektryczna
bar		°C				kJ/kg			kW
skraplania_Pw	parowania_Pn	T1	T2	T3	T4	h ₁ pkt. 1	h ₃ pkt.3	h ₄ pkt. 4	Pe

Wartości współczynników EER i COP

$$EER = \frac{h_4 - h_3}{h_1 - h_4}$$

EER =

moc chłodnicza: $P_{ch} = P_e \cdot EER =$

$$COP = \frac{P_{ch} + P_e}{P_e}$$

COP =

Klasa energetyczna klimatyzatora opomiarowanego na stanowisku egzaminacyjnym

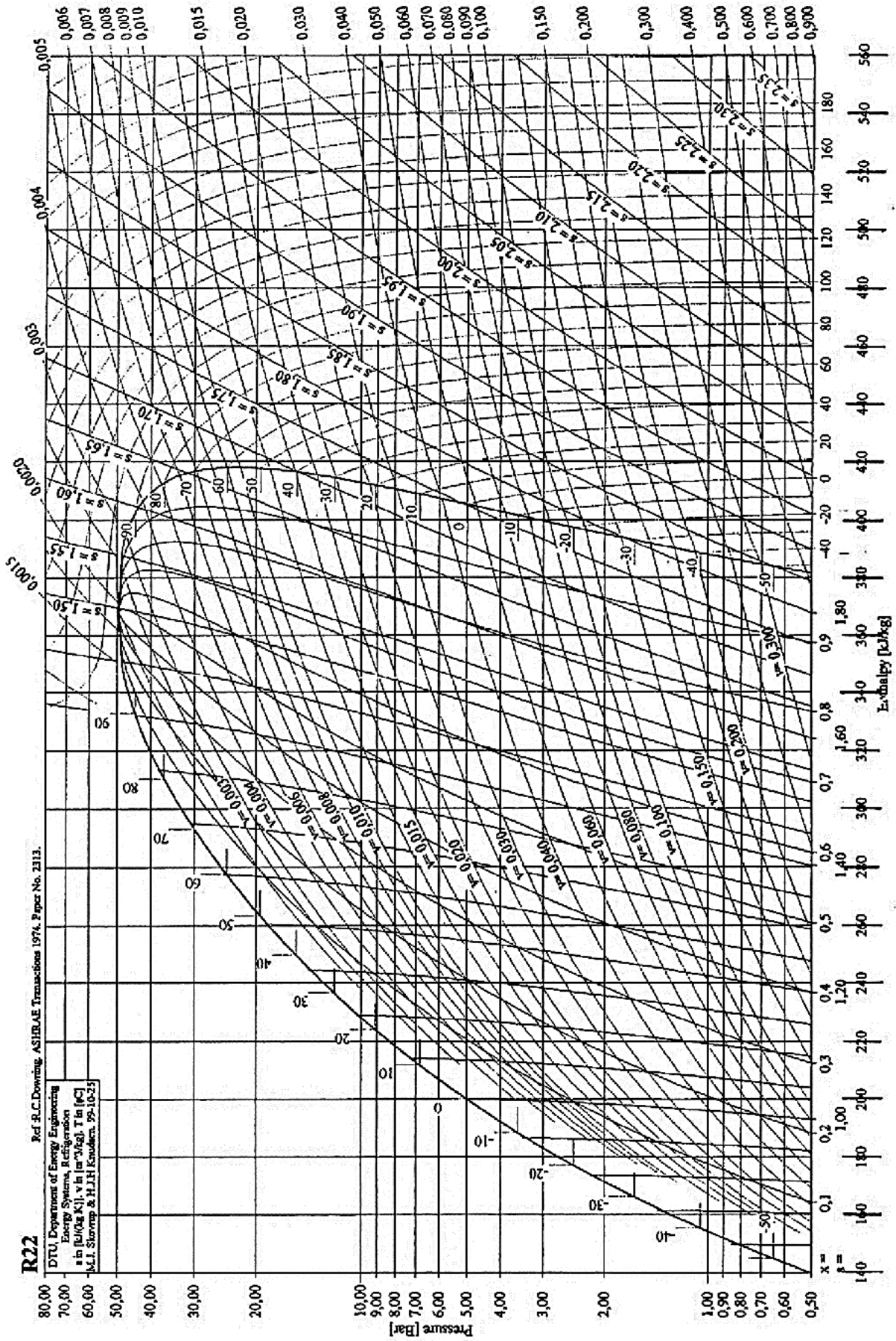
w trybie chłodzenia*

w trybie grzania*

* wpisz symbol klasy energetycznej klimatyzatora zgodnie z tabelą *Klasy wydajności energetycznej klimatyzatorów typu Split*

Wykresy Molliera log p-h dla wybranych czynników chłodniczych

Czynnik R 22



Czynnik R407 C

