

**EGZAMIN POTWIERDZAJĄCY KWALIFIKACJE W ZAWODZIE
Rok 2021
ZASADY OCENIANIA**

Arkusz zawiera informacje prawnie chronione
do momentu rozpoczęcia egzaminu

Nazwa kwalifikacji: **Montaż, eksploatacja i konserwacja urządzeń i instalacji klimatyzacyjnych**
 Oznaczenie arkusza: **E.31-01-21.06-SG**
 Oznaczenie kwalifikacji: **E.31**
 Numer zadania: **01**
 Wersja arkusza: **SG**

**PODSTAWA PROGRAMOWA
2012**

Wypełnia egzaminator

Kod ośrodka –

Kod egzaminatora

Data egzaminu

Dzień
Miesiąc
Rok

Godzina rozpoczęcia egzaminu :

Numer PESEL zdającego*											Numer stanowiska		

* w przypadku braku numeru *PESEL* – seria i numer paszportu lub innego dokumentu potwierdzającego tożsamość

Egzaminatorze!

- Oceniaj prace zdających rzetelnie i z zaangażowaniem. Dokumentuj wyniki oceny.
- Stosuj przyjęte zasady oceniania w sposób obiektywny.
- Jeżeli zdający, wykonując zadanie egzaminacyjne, uzyskuje inne rezultaty albo pożądane rezultaty uzyskuje w inny sposób niż uwzględniony w zasadach oceniania lub przedstawia nietypowe rozwiązanie, ale zgodnie ze sztuką w zawodzie, to nadal oceniaj zgodnie z kryteriami zawartymi w zasadach oceniania. Informacje o tym, że zasady oceniania nie przewidują zaistniałej sytuacji, prześlij niezwłocznie w formie pisemnej notatki do Przewodniczącego Zespołu Egzaminacyjnego z prośbą o przekazanie jej do Okręgowej Komisji Egzaminacyjnej. Notatka może być sporządzona odręcznie w trybie roboczym.
- Informuj przewodniczącego zespołu nadzorującego o wszystkich nieprawidłowościach zaistniałych w trakcie egzaminu, w tym w szczególności o naruszeniach przepisów bezpieczeństwa i higieny pracy i o podejrzeniach niesamodzielności w wykonaniu zadania przez zdającego.

Elementy podlegające ocenie/kryteria oceny

Egzaminator wpisuje **T**,
jeżeli zdający spełnił
kryterium albo **N**, jeżeli
nie spełnił

Rezultat 1: Zapisane dane klimatyzatora

Kryterium uznaje się za spełnione jeżeli zapis w tabeli Dane klimatyzatora jest zgodny z danymi zamieszczonymi w instrukcji klimatyzatora znajdującej się na stanowisku egzaminacyjnym.

1	Typ klimatyzatora i nazwa producenta																			
2	Symbol czynnika chłodniczego																			
3	Ilość czynnika chłodniczego w obiegu																			
4	Współczynnik wydajności chłodniczej EER lub SEER																			
5	Współczynnik wydajności grzewczej COP lub SCOP																			
6	Klasa energetyczna w trybie chłodzenia																			
7	Klasa energetyczna w trybie grzania																			
8	Moc chłodnicza oddana																			
9	Moc grzewcza oddana																			
10	Moc elektryczna pobierana																			

Rezultat 2: Ustawione parametry pracy klimatyzatora

Na pilocie klimatyzatora zdający trwale ustawił:

1	Bieżący czas								
2	Tryb pracy: CHŁODZENIE								
3	Obroty wentylatora jednostki wewnętrznej: ŚREDNIE								
4	Temperatura schładzania: 18°C								
5	Zadane parametry pracy na pilocie są realizowane przez pracujący klimatyzator								

Rezultat 3: Wyniki pomiarów wartości ciśnień, temperatury, entalpii i mocy energetycznej*Uwaga: po zgłoszeniu przez zdającego gotowości do zapisania mierzonych parametrów klimatyzatora należy ocenić czy zdający zapisuje w Tabeli pomiarów zgodnie ze stanem faktycznym w rubryce*

1	parowania_Pn: wartość odczytaną z manometru niskiego ciśnienia + 1 bar								
2	T1: wartość temperatury gorącego gazowego czynnika mierzoną na dolocie do skraplacza								
3	T2: wartość temperatury ciekłego czynnika mierzoną na wylocie ze skraplacza								
4	T3: wartość temperatury rozprężania czynnika, mierzoną na wlocie do parownika								
5	T4: wartość temperatury parowania czynnika mierzoną na wylocie z parownika								
6	Pe: wartość mocy pobieranej w trakcie pracy klimatyzatora, odczytaną z licznika energii elektrycznej ustawionego w funkcję pomiaru mocy „P”								
7	skraplania_Pw: 16 bar dla czynników R22, R134a, R407C i 18 bar dla R410A								
8	h ₁ pkt. 1: wartość entalpii odpowiadającą punktowi 1 na wykresie log p-h								
9	h ₃ pkt. 3: wartość entalpii odpowiadającą punktowi 3 na wykresie log p-h								
10	h ₄ pkt 4: wartość entalpii odpowiadającą punktowi 4 na wykresie log p-h								

Rezultat 4: Wartości współczynników EER i COP

Zdający zapisał w miejscu wskazanym w arkuszu

1	wartość współczynnika EER								
2	wartość mocy chłodniczej Pch [kW]								
3	wartość współczynnika COP								
4	klasę energetyczną klimatyzatora w trybie chłodzenia (na podstawie wyliczonego współczynnika EER)								
5	klasę energetyczną klimatyzatora w trybie grzania (na podstawie wyliczonego współczynnika COP)								

Rezultat 5: Wykres obiegu termodynamicznego log p-h

1	Wykres log p-h jest właściwy dla czynnika, którym napełniony jest klimatyzator								
2	Pozioma linia Pw [bar] na wykresie odpowiada wartości ciśnienia skraplania_Pw zapisanej w Tabeli pomiarów								
3	Pozioma linia Pn [bar] na wykresie odpowiada wartości ciśnienia parowania_Pn zapisanej w Tabeli pomiarów.								
4	Na linii wysokiego ciśnienia Pw zaznaczony punkt 1 odpowiadający temperaturze T1 zapisanej w Tabeli pomiarów								
5	Na linii wysokiego ciśnienia Pw zaznaczony punkt 2 odpowiadający temperaturze T2 zapisanej w Tabeli pomiarów								
6	Na linii niskiego ciśnienia Pn zaznaczony punkt 3 odpowiadający temperaturze T3 zapisanej w Tabeli pomiarów								
7	Na linii niskiego ciśnienia Pn zaznaczony punkt 4 odpowiadający temperaturze T4 zapisanej w Tabeli pomiarów								

Rezultat 6: Wyniki testu szczelności										
<i>Zdający w tabeli Test szczelności układu chłodniczego wypełnił następujące miejsca testowania:</i>										
1	zawór cieczowy									
2	zawór parowy (gazowy)									
3	zawór serwisowy									
4	łącznik rurociągu cieczowego									
5	łącznik rurociągu gazowego									
<i>Zdający zgodnie ze stanem faktycznym zapisał wyniki testu szczelności (szczelny lub nieszczelny) elektronicznym wykrywaczem nieszczelności i testu szczelności wykrywaczem w aerozolu w rubryce odpowiadającej</i>										
6	zaworowi cieczowemu									
7	zaworowi parowemu (gazowemu)									
8	zaworowi serwisowemu									
9	łącznikowi rurociągu cieczowego									
10	łącznikowi rurociągu gazowego									
Przebieg 1: Wykonanie testu szczelności										
<i>Zdający:</i>										
1	podczas testu szczelności odsunął izolację z łączników rurociągu cieczowego oraz gazowego									
2	podczas testu szczelności odsunął izolację z zaworów cieczowego oraz gazowego									
3	przystępując do testu szczelności zaworu serwisowego, wykręcił nakrętkę z jego króćca									
4	sondę elektronicznego wykrywacza nieszczelności zbliżał do elementów badanych na odległość 5+10 mm									
5	na badane elementy (łączniki rurociągów i zawory cieczowy, gazowy oraz serwisowy) nałożył ciągłą warstwę wykrywacza nieszczelności w aerozolu									

Przebieg 2: Wykonanie pomiaru niskiego ciśnienia Pn

Zdający:

1	podłączył wężyk najpierw do króćca manometru niskiego ciśnienia, a następnie do zaworu serwisowego jednostki zewnętrznej								
2	zamocował wężyk, uaktywniając zawór wentylowy. (Kryterium należy uznać za spełnione, jeśli w trakcie podłączania manometru do zaworu serwisowego nie nastąpił wyciek czynnika chłodniczego)								
3	elektronicznym testerem szczelności sprawdził szczelność podłączenia manometru								

Egzaminator

imię i nazwisko

.....

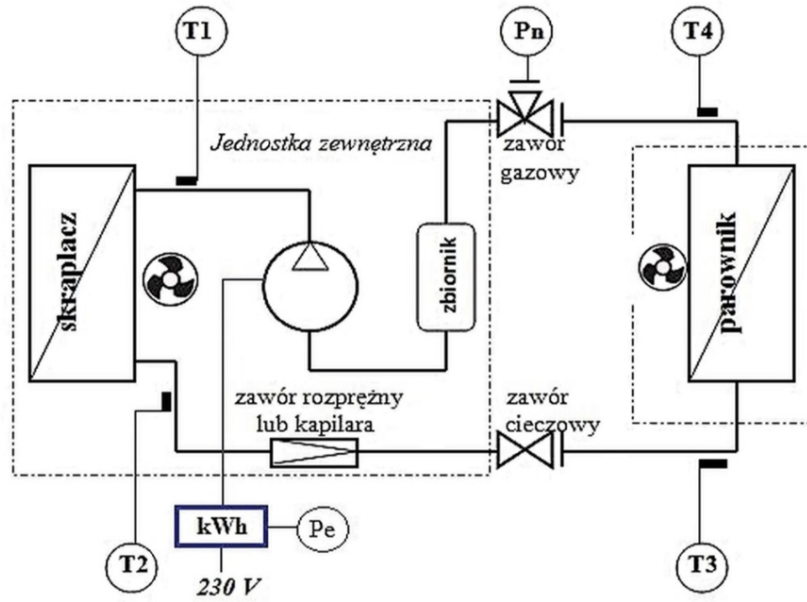
data i czytelny podpis

Tabela pomiarów

(*P_w należy przyjąć 15 bar dla czynników R22, R134a, R407C, a 17 bar dla R410A.*)

Pobrano z arkusze24.pl

ciśnienia bezwzględne (P _w +1 bar, P _n + 1 bar)		temperatura				entalpia			moc elektryczna
bar		°C				kJ/kg			kW
skraplania_P _w	parowania_P _n	T1	T2	T3	T4	h ₁ pkt. 1	h ₃ pkt.3	h ₄ pkt. 4	Pe



Schemat pomiarowy klimatyzatora