

**Arkusz zawiera informacje prawnie
chronione do momentu rozpoczęcia egzaminu**

Układ graficzny © CKE 2019

CKE **CENTRALNA
KOMISJA
EGZAMINACYJNA**

Nazwa kwalifikacji: **Montaż, eksploatacja i konserwacja urządzeń i instalacji klimatyzacyjnych**

Oznaczenie kwalifikacji: **E.31**

Numer zadania: **01**

Wypełnia zdający

Miejsce na naklejkę z numerem
PESEL i z kodem ośrodka

Numer PESEL zdającego*

--	--	--	--	--	--	--	--	--	--	--	--	--	--	--	--	--	--	--	--

E.31-01-19.06

Czas trwania egzaminu: **180 minut**

**EGZAMIN POTWIERDZAJĄCY KWALIFIKACJE W ZAWODZIE
Rok 2019
CZEŚĆ PRAKTYCZNA**

Instrukcja dla zdającego

1. Na pierwszej stronie arkusza egzaminacyjnego wpisz w oznaczonym miejscu swój numer PESEL i naklej naklejkę z numerem PESEL i z kodem ośrodka.
2. Na KARCIE OCENY w oznaczonym miejscu przyklej naklejkę z numerem PESEL oraz wpisz:
 - swój numer PESEL*,
 - oznaczenie kwalifikacji,
 - numer zadania,
 - numer stanowiska.
3. KARTĘ OCENY przełącz zespołowi nadzorującemu.
4. Sprawdź, czy arkusz egzaminacyjny zawiera 10 stron i nie zawiera błędów. Ewentualny brak stron lub inne usterki zgłoś przez podniesienie ręki przewodniczącemu zespołu nadzorującego.
5. Zapoznaj się z treścią zadania oraz stanowiskiem egzaminacyjnym. Masz na to 10 minut. Czas ten nie jest wliczany do czasu trwania egzaminu.
6. Czas rozpoczęcia i zakończenia pracy zapisze w widocznym miejscu przewodniczący zespołu nadzorującego.
7. Wykonaj samodzielnie zadanie egzaminacyjne. Przestrzegaj zasad bezpieczeństwa i organizacji pracy.
8. Jeżeli w zadaniu egzaminacyjnym występuje polecenie „zgłoś gotowość do oceny przez podniesienie ręki”, to zastosuj się do polecenia i poczekaj na decyzję przewodniczącego zespołu nadzorującego.
9. Po zakończeniu wykonania zadania pozostaw rezultaty oraz arkusz egzaminacyjny na swoim stanowisku lub w miejscu wskazanym przez przewodniczącego zespołu nadzorującego.
10. Po uzyskaniu zgody zespołu nadzorującego możesz opuścić salę/miejsce przeprowadzania egzaminu.

Powodzenia!

* w przypadku braku numeru PESEL – seria i numer paszportu lub innego dokumentu potwierdzającego tożsamość

Zadanie egzaminacyjne

W klimatyzatorze typu Split znajdującym się na stanowisku egzaminacyjnym wykonaj test szczelności układu chłodniczego oraz pomierz parametry pracy urządzenia. Na podstawie wyników pomiarów sporządź wykres obiegu termodynamicznego log p-h i oblicz chwilowe wartości współczynników efektywności energetycznej chłodniczej i grzewczej. Zadanie wykonaj zgodnie z zamieszczoną procedurą.

Na etapie uruchomienia urządzenia:

- z instrukcji eksploatacji klimatyzatora znajdującej się na stanowisku egzaminacyjnym odczytaj dane klimatyzatora i zapisz je w tabeli *Dane klimatyzatora*,
- podłącz klimatyzator do zasilania 230 V,
- ustaw na pilocie: bieżący czas, tryb CHŁODZENIE, ŚREDNIE OBROTY WENTYLATORA, TEMPERATURA SCHŁADZANIA 18°C,
- uruchom klimatyzator, zapisz w miejscu do tego wyznaczonym bieżący czas uruchomienia klimatyzatora.

Na etapie testu szczelności:

- zdejmij osłonę zaworów czynnika chłodniczego znajdującą się na jednostce zewnętrznej,
- w korytku kablowym odsłoń izolację rurociągów czynnika chłodniczego w miejscu połączenia rurek,
- przez podniesienie ręki zgłoś gotowość do wykonania testów szczelności. Po uzyskaniu zgody sprawdź znajdującym się w magazynie elektronicznym wykrywaczem nieszczelności szczelność zaworu serwisowego, połączeń zaworu cieczowego, gazowego oraz na łącznikach rurek czynnika chłodniczego w korytku. Bezpośrednio po wykorzystaniu przyrządu odłóż go do magazynu. W następnej kolejności wykonaj test wykrywaczem nieszczelności w aerozolu,
- wyniki obu testów zapisz w tabeli *Wynik testu szczelności układu chłodniczego*,
- załóż osłonę na zawory w jednostce zewnętrznej oraz zakryj połączenia rurek w korytku kablowym.

UWAGA! Jesteś oceniany za prawidłowość wykonania testu szczelności, a nie za uzyskany wynik.

Na etapie wykonania pomiarów:

- w liczniku energii elektrycznej ustaw funkcję pomiaru mocy P_e [W],
- podłącz zgodnie z rysunkiem 1 manometr, a następnie elektronicznym wykrywaczem nieszczelności sprawdź szczelność tego podłączenia.
- po upływie 0,5 h od uruchomienia klimatyzatora przez podniesienie ręki zgłoś gotowość do zapisania wartości mierzonych parametrów klimatyzatora. Po uzyskaniu zgody w obecności egzaminatora zapisz w *Tabeli pomiarów* wskazania:
 - termometrów T1, T2, T3, T4 (rysunek 1),
 - manometru niskiego ciśnienia Pn,
 - licznika energii wskazującego wartość mocy pobieranej w trakcie pracy klimatyzatora.

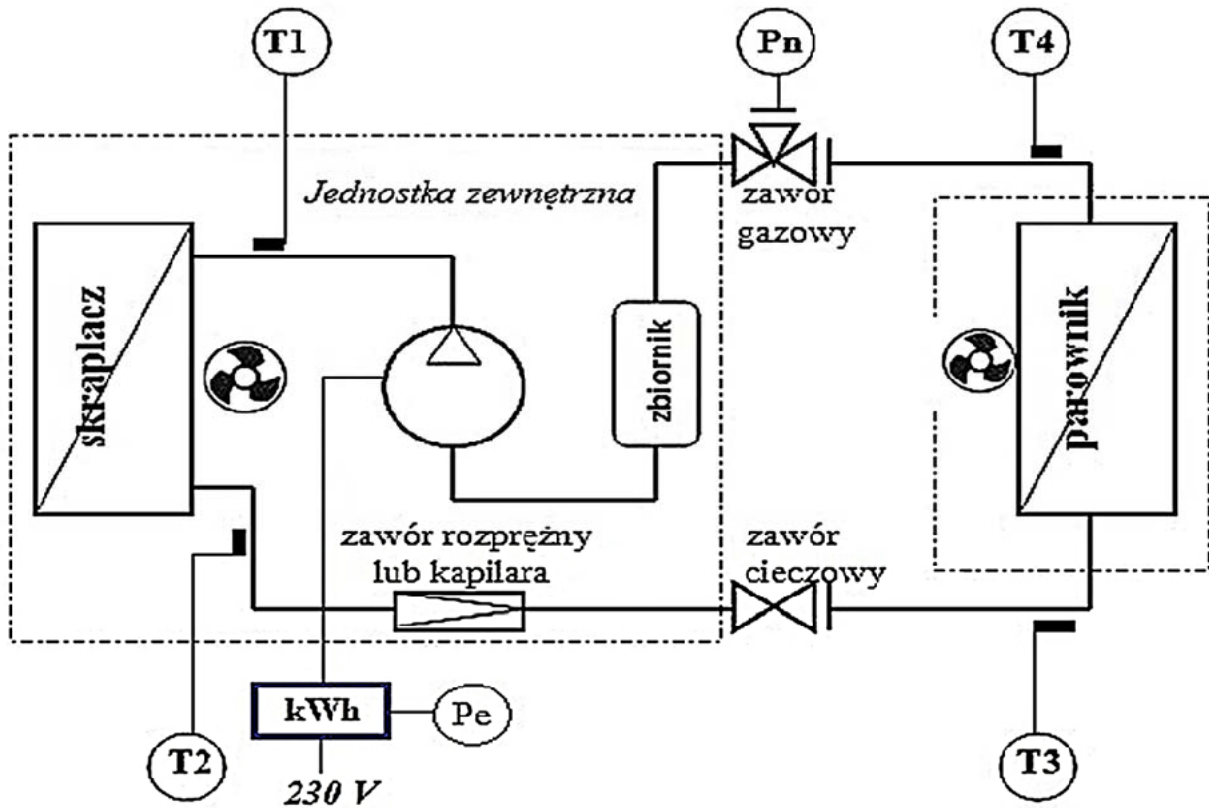
Przyjmij, że wartość wysokiego ciśnienia P_w wynosi 15 bar dla czynników R22, R32, R134a, R404A, R407C, a dla czynnika R410A – 17 bar. Ciśnienie atmosferyczne jest równe 1 bar.

Na etapie sporządzenia wykresu:

- na wykresie log p-h dla czynnika chłodniczego znajdującego się w klimatyzatorze narysuj dwie proste równoległe do osi odciętych, odpowiadające ciśnieniom parowania i skraplania oraz zaznacz cztery punkty opisane cyframi 1, 2, 3, 4, przy czym:
 - punkt „1” odpowiada temperaturze (T1) gorącego gazu,
 - punkt „2” odpowiada temperaturze (T2) ciekłego czynnika na wyjściu ze skraplacza,
 - punkt „3” odpowiada temperaturze (T3) rozprężonego czynnika,
 - punkt „4” odpowiada temperaturze (T4) czynnika na wyjściu z parownika,
- połącz otrzymane punkty tak, by utworzyły wykres obiegu.

Na etapie obliczeń:

- odczytaj wartości entalpii h odpowiadające punktom 1, 3, 4 i zapisz je w *Tabeli pomiarów*,
- oblicz wartości współczynników EER i COP. Wyniki obliczeń zapisz w miejscu do tego wyznaczonym,
- korzystając z tabeli *Klasy wydajności energetycznej klimatyzatorów typu Split* i obliczonych wartości współczynników EER oraz COP, określ klasę energetyczną klimatyzatora opomiarowanego na stanowisku egzaminacyjnym i wpisz odpowiednie symbole w miejscu do tego wyznaczonym.



Oznaczenia:

Pn – manometr niskiego ciśnienia

Pe – licznik energii elektrycznej

T1 – temperatura gorącego gazowego czynnika, mierzona na dolocie do skraplacza

T2 – temperatura ciekłego czynnika, mierzona na wylocie ze skraplacza

T3 – temperatura rozprężania czynnika, mierzona na wlocie do parownika

T4 – temperatura parowania czynnika, mierzona na wylocie z parownika

Rysunek 1. Schemat pomiarowy klimatyzatora

Klasy wydajności energetycznej klimatyzatorów typu Split

Klasa energetyczna	Klimatyzator z trybem grzania i chłodzenia		Klimatyzator tylko z trybem chłodzenia	
	EER	COP	EER	COP
A⁺⁺⁺	≥4,10	≥ 4,60	≥ 4,10	≥ 3,60
A⁺⁺	3,60 – 4,10	4,10 – 4,60	3,60 – 4,10	3,10÷3,60
A⁺	3,10 – 3,60	3,60 – 4,10	3,10 – 3,60	2,60÷3,10
A	2,60 – 3,10	3,10 – 3,60	2,60 – 3,10	2,30÷2,60
B	2,40 – 2,60	2,60 – 3,10	2,40 – 2,60	2,00÷2,30
C	2,10 – 2,40	2,40 – 2,60	2,10 – 2,40	1,80÷2,00
D	1,80 – 2,10	2,00 – 2,40	1,80 – 2,10	1,60÷1,80
E	1,60 – 1,80	1,80 – 2,00	1,60 – 1,80	1,40÷1,60
F	1,40 – 1,60	1,60 – 1,80	1,40 – 1,60	1,20÷1,40
G	1,40	1,60	1,40	1,20

Czas przeznaczony na wykonanie zadania wynosi 180 minut.

Ocenie podlegać będzie 6 rezultatów:

- zapisane dane klimatyzatora,
- ustawione parametry pracy klimatyzatora,
- wyniki pomiarów wartości ciśnień, temperatury, entalpii i mocy energetycznej,
- wartości współczynników EER i COP,
- wykres obiegu termodynamicznego log p-h,
- wyniki testu szczelności

oraz

przebieg wykonania testu szczelności i wykonania pomiaru niskiego ciśnienia Pn.

Dane klimatyzatora

typ klimatyzatora:	symbol czynnika chłodniczego	ilość czynnika chłodniczego (kg)
producent:		
współczynnik efektywności energetycznej/*	chłodniczej SEER lub EER	grzewczej SCOP lub COP
klasa energetyczna/*	w trybie chłodzenia	w trybie grzania
moc chłodnicza oddana (W)		
moc grzewcza oddana (W)		
moc elektryczna pobierana (W)		

* Współczynnik efektywności energetycznej lub klasę energetyczną można określić również na podstawie załączonej tabeli klas energetycznych dla klimatyzatorów typu Split.

Bieżący czas uruchomienia klimatyzatora (godz. i min.)

Test szczelności układu chłodniczego

miejsce testowania					
sposób testowania					
test szczelności elektronicznym wykrywaczem nieszczelności*					
test szczelności wykrywaczem w aerozolu*					

* wpisz w zależności od wyniku testu: *szczelny* lub *nieszczelny***Tabela pomiarów**(P_w należy przyjąć 15 bar dla czynników R22, R32, R134a, R407C, a 17 bar dla R410A)

ciśnienia bezwzględne (P _w +1 bar; P _n + 1 bar)		temperatura				entalpia			moc elektryczna
bar		°C				kJ/kg			kW
skraplania_P _w	parowania_P _n	T1	T2	T3	T4	h ₁ pkt. 1	h ₃ pkt.3	h ₄ pkt. 4	Pe

Wartości współczynników EER i COP

$$EER = \frac{h_4 - h_3}{h_1 - h_4} \quad EER = \boxed{}$$

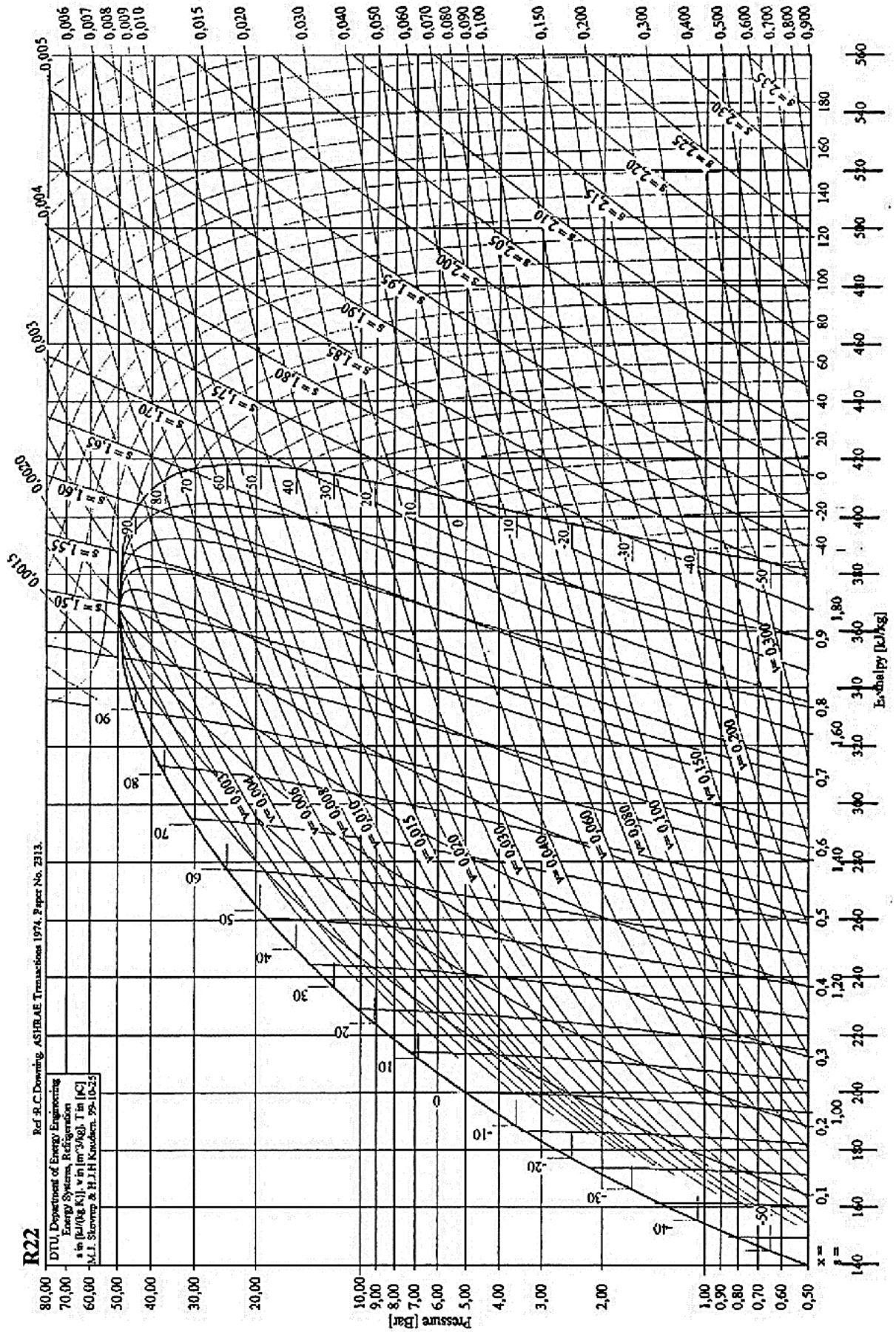
$$\text{moc chłodnicza: } P_{ch} = P_e \cdot EER = \boxed{}$$

$$COP = \frac{P_{ch} + P_e}{P_e} \quad COP = \boxed{}$$

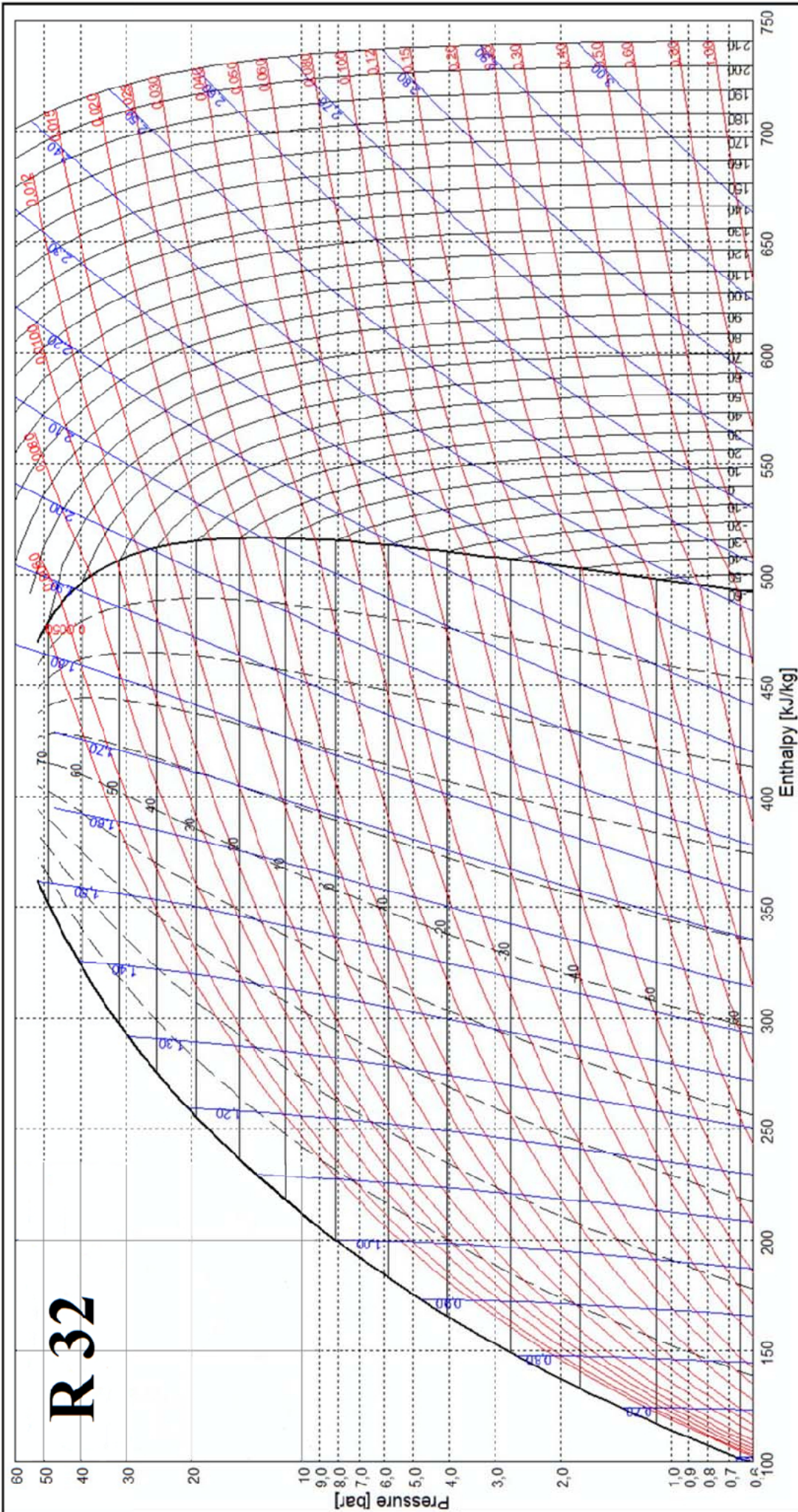
Klasa energetyczna klimatyzatora opomiarowanego na stanowisku egzaminacyjnymw trybie chłodzenia* w trybie grzania* * wpisz symbol klasy energetycznej klimatyzatora zgodnie z tabelą *Klasy wydajności energetycznej klimatyzatorów typu Split*

Wykresy Mollera log p-h dla wybranych czynników chłodniczych

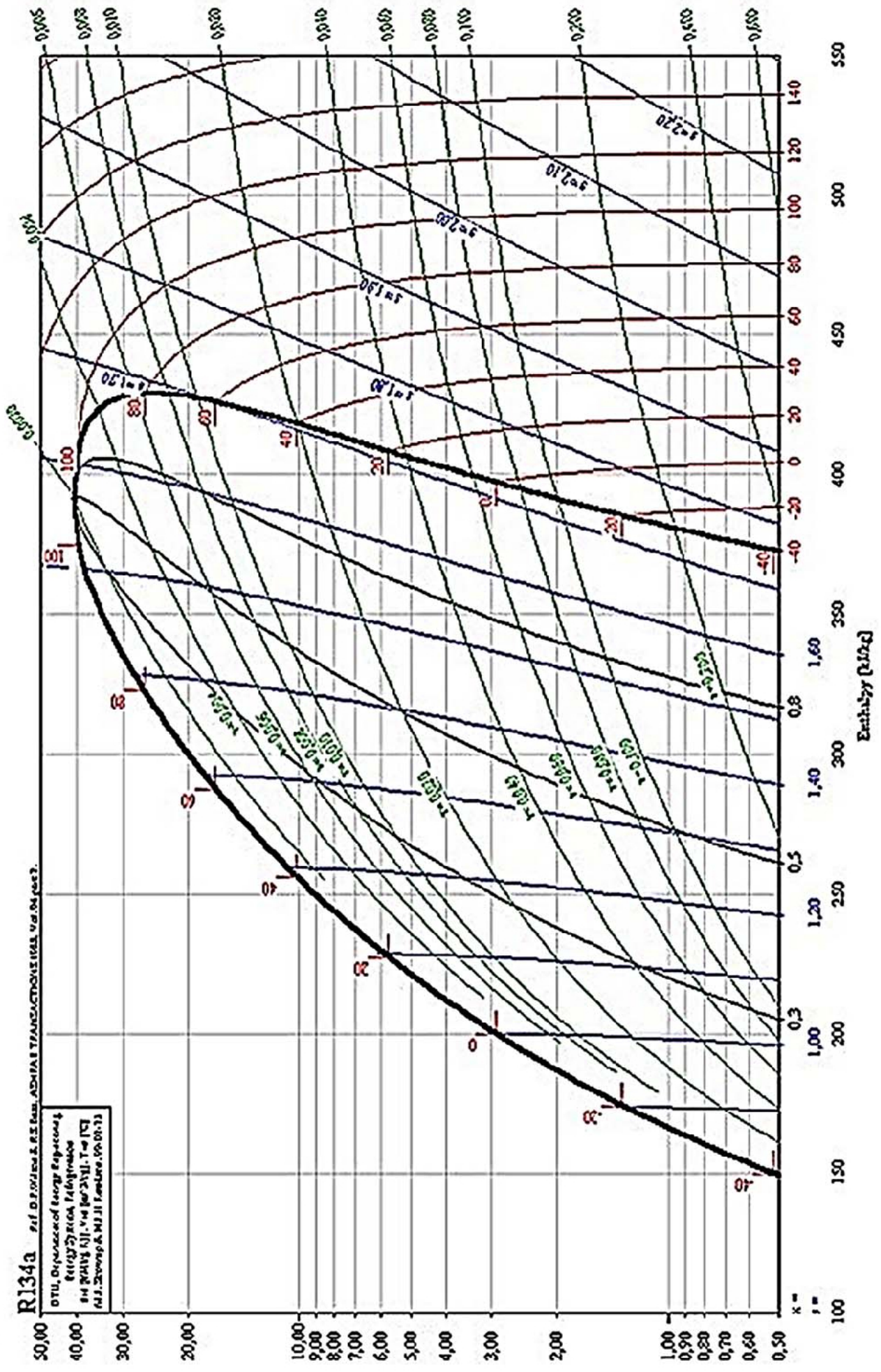
Czynnik R 22



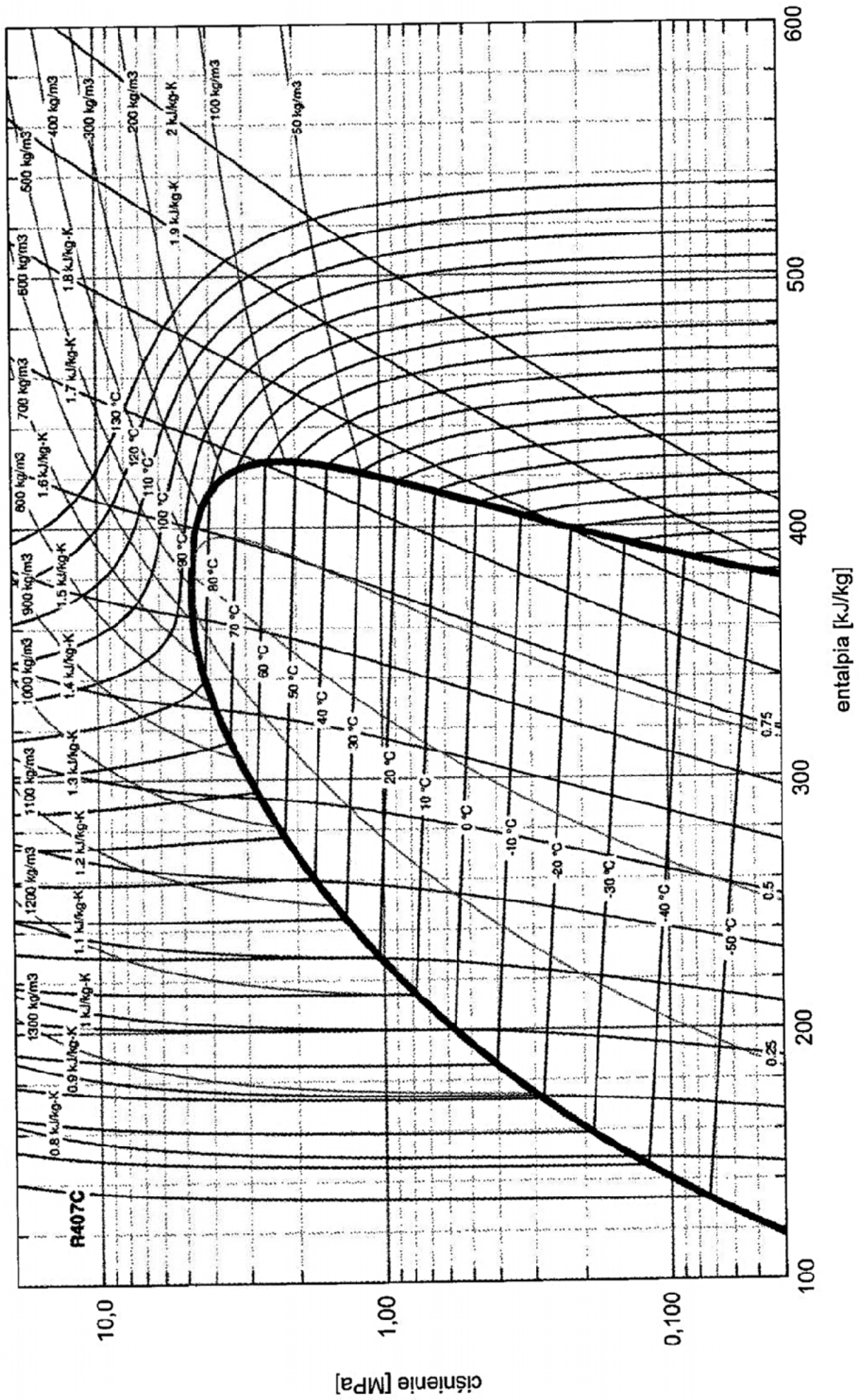
Czynnik R 32



Czynnik R 134a



Czynnik R407C



Czynnik R 410 A

