

Nazwa kwalifikacji: **Montaż, eksploatacja i konserwacja urządzeń i instalacji chłodniczych**  
 Oznaczenie kwalifikacji: **E.30**  
 Wersja arkusza: **SG**

**E.30-SG-20.06**  
 Czas trwania egzaminu: **60 minut**

**EGZAMIN POTWIERDZAJĄCY KWALIFIKACJE W ZAWODZIE**  
**Rok 2020**  
**CZEŚĆ PISEMNA**

**PODSTAWA PROGRAMOWA  
2012**

**Instrukcja dla zdającego**

1. Sprawdź, czy arkusz egzaminacyjny zawiera 15 stron. Ewentualny brak stron lub inne usterki zgłoś przewodniczącemu zespołu nadzorującego.
2. Do arkusza dołączona jest KARTA ODPOWIEDZI, na której w oznaczonych miejscach:
  - wpisz oznaczenie kwalifikacji,
  - zamaluj kratkę z oznaczeniem wersji arkusza,
  - wpisz swój numer PESEL\*,
  - wpisz swoją datę urodzenia,
  - przyklej naklejkę ze swoim numerem PESEL.
3. Arkusz egzaminacyjny zawiera test składający się z 40 zadań.
4. Za każde poprawnie rozwiązane zadanie możesz uzyskać 1 punkt.
5. Aby zdać część pisemną egzaminu musisz uzyskać co najmniej 20 punktów.
6. Czytaj uważnie wszystkie zadania.
7. Rozwiązania zaznaczaj na KARCIE ODPOWIEDZI długopisem lub piórem z czarnym tuszem/atramentem.
8. Do każdego zadania podane są cztery możliwe odpowiedzi: A, B, C, D. Odpowiada im następujący układ krerek w KARCIE ODPOWIEDZI:

A	B	C	D
---	---	---	---

9. Tylko jedna odpowiedź jest poprawna.
10. Wybierz właściwą odpowiedź i zamaluj kratkę z odpowiadającą jej literą – np., gdy wybrałeś odpowiedź „A”:

■	B	C	D
---	---	---	---

11. Staraj się wyraźnie zaznaczać odpowiedzi. Jeżeli się pomylisz i błędnie zaznaczysz odpowiedź, otocz ją kółkiem i zaznacz odpowiedź, którą uważasz za poprawną, np.

○■	B	C	■
----	---	---	---

12. Po rozwiązaniu testu sprawdź, czy zaznaczyłeś wszystkie odpowiedzi na KARCIE ODPOWIEDZI i wprowadziłeś wszystkie dane, o których mowa w punkcie 2 tej instrukcji.

**Pamiętaj, że oddajesz przewodniczącemu zespołu nadzorującego tylko KARTĘ ODPOWIEDZI.**

***Powodzenia!***

\* w przypadku braku numeru PESEL – seria i numer paszportu lub innego dokumentu potwierdzającego tożsamość

**Zadanie 1.**

Na rysunku przedstawiono zawory

- A. bezpieczeństwa: gazowy i cieczowy.
- B. serwisowe: gazowy i cieczowy.
- C. termostaticzne rozprężne.
- D. automatyczne rozprężne.

**Zadanie 2.**

Na rysunku przedstawiono agregat wody lodowej

- A. z parownikiem chłodzonym wodą.
- B. ze skraplaczem chłodzonym wodą.
- C. z parownikiem chłodzonym powietrzem.
- D. ze skraplaczem chłodzonym powietrzem.

**Zadanie 3.**

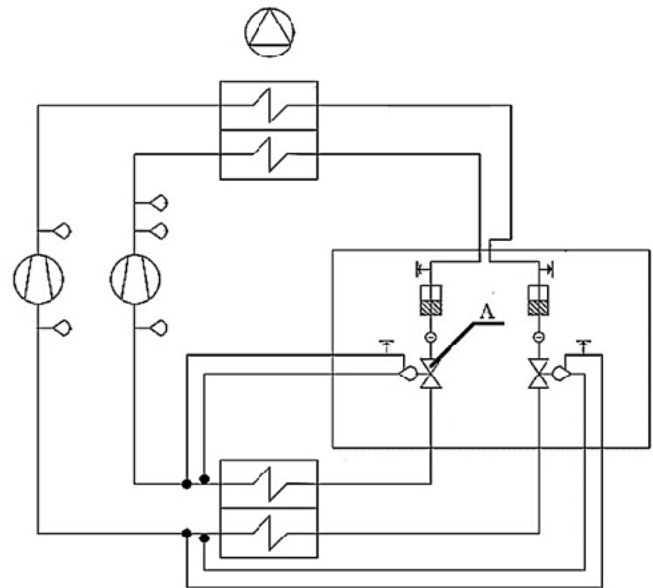
Ile wynosi moc skraplacza, jeżeli natężenie przepływu wody przez skraplacz agregatu wody lodowej jest równe 1 l/s (równe 1 kg/s), temperatura wody dopływającej do skraplacza wynosi 25°C, temperatura wody odpływającej ze skraplacza 35°C, a ciepło właściwe wody wynosi 4,19 kJ/(kg·K)?

- A. 41,9 kW
- B. 58,7 kW
- C. 419 kW
- D. 587 kW

**Zadanie 4.**

Element oznaczony na schemacie dołączanym do dokumentacji technicznej agregatu chłodniczego literą A to

- A. zawór wody.
- B. filtr osuszacz.
- C. kurek trójdrogowy z przelotem.
- D. termostatyczny zawór rozprężny.

**Zadanie 5.****Cennik**

Lp.	Wyszczególnienie	Jednostka miary	Cena jedn. netto [zł]
1.	agregat chłodniczy	szt.	2100,00
2.	montaż jednostki zewnętrznej	szt.	90,00
3.	montaż jednostki wewnętrznej	szt.	90,00
4.	poprowadzenie rurociągów łączących jednostki	m.b.	80,00
5.	instalacja instalacji odprowadzenia skroplin	m.b.	30,00
6.	instalacja elektryczna	m.b.	40,00
7.	uruchomienie urządzenia	szt.	100,00

Na podstawie cennika oblicz łączny koszt usługi sprzedaży, montażu i uruchomienia agregatu chłodniczego typu split, jeżeli wykonano 8 m rurociągu łączącego jednostki, 2 m instalacji odprowadzania skroplin i 12 m instalacji elektrycznej. Uwzględnij 23% podatek VAT.

- A. 4378,80 zł
- B. 3560,00 zł
- C. 1795,80 zł
- D. 1460,00 zł

**Zadanie 6.**

Podczas prac montażowych urządzeń chłodniczych z wykorzystaniem palników gazowych konieczne jest zapewnienie

- A. dostępu do wody ciepłej.
- B. dostępu do wody zimnej.
- C. wentylacji pomieszczenia.
- D. wentylacji maski tlenowej.

### Zadanie 7.

Którego z przedstawionych narzędzi używa się do wykonania kielicha w rurze miedzianej?



A.



B.



C.



D.

### Zadanie 8.

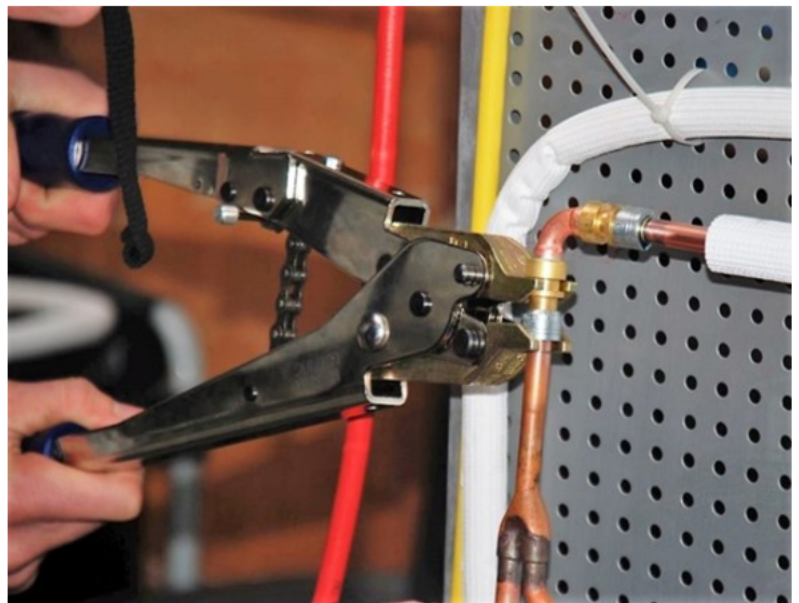
Podstawowym celem stosowania tzw. „pułapek olejowych” jest zapewnienie

- A. prawidłowego powrotu oleju do sprężarki.
- B. prawidłowego powrotu oleju do skraplacza.
- C. zatrzymanie oleju i odprowadzenie go do parownika.
- D. zatrzymania oleju i odprowadzenie go do kanalizacji.

### Zadanie 9.

Na ilustracji przedstawiono łączenie rur miedzianych z wykorzystaniem

- A. lutowania elektrycznego.
- B. lutowania twardego.
- C. zgrzewania złączy.
- D. systemu Lokring.



**Zadanie 10.**

Na podstawie właściwości materiałów zamieszczonych w tabelach określ, który z nich najlepiej nadaje się do zastosowań termoizolacyjnych.

- palny
- o wysokim współczynniku przewodzenia ciepła
- o niskiej zdolności pochłaniania wilgoci i dyfuzji pary wodnej
- odporny na oddziaływanie czynników biologicznych

A.

- niepalny
- o niskim współczynniku przewodzenia ciepła
- o dużej zdolności pochłaniania wilgoci i dyfuzji pary wodnej
- odporny na oddziaływanie czynników biologicznych

B.

- palny
- o wysokim współczynniku przewodzenia ciepła
- o dużej zdolności pochłaniania wilgoci i dyfuzji pary wodnej
- nieodporny na oddziaływanie czynników biologicznych

C.

- niepalny
- o niskim współczynniku przewodzenia ciepła
- o niskiej zdolności pochłaniania wilgoci i dyfuzji pary wodnej
- odporny na oddziaływanie czynników biologicznych

D.

**Zadanie 11.**

Którego gazu używa się do wykonania próby szczelności instalacji chłodniczej?

- A. Azotu.
- B. Tlenu.
- C. Fluoru.
- D. Chloru.

**Zadanie 12.**

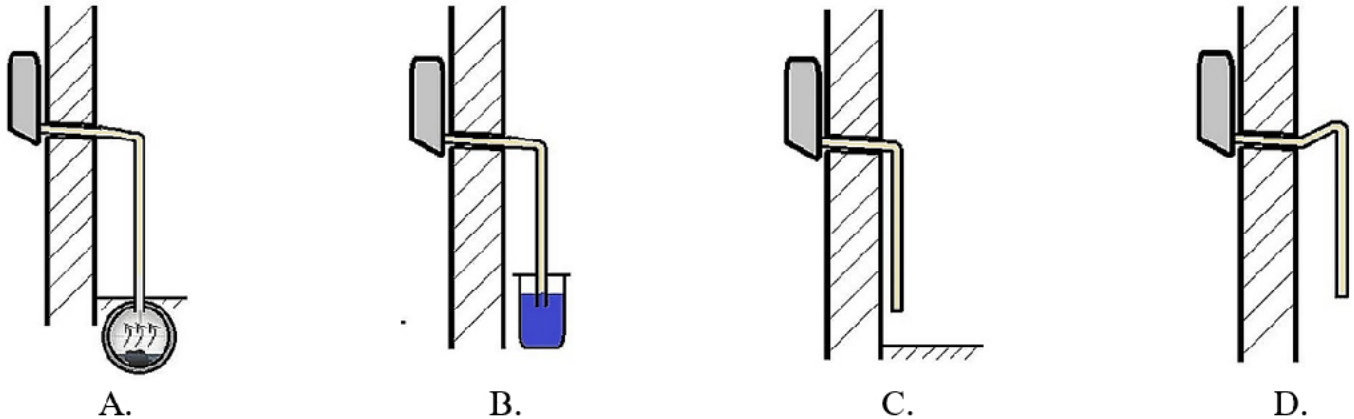
Którego przyrządu należy użyć w celu określenia ilości czynnika wprowadzonego do układu chłodniczego podczas jego napełniania?

- A. Wagi elektronicznej.
- B. Manometru różnicowego.
- C. Tachometru indukcyjnego.
- D. Manometru membranowego.



**Zadanie 13.**

Na którym rysunku przedstawiono prawidłowe wykonanie odprowadzenia skroplin z jednostki wewnętrznej klimatyzatora?

**Zadanie 14.**

Poprzez zastosowanie przetwornicy częstotliwości do regulacji prędkości obrotowej sprężarki uzyskuje się

- A. obniżenie napięcia zasilania silnika elektrycznego sprężarki.
- B. zwiększenie napięcia zasilania silnika elektrycznego sprężarki.
- C. zwiększenie prądu rozruchowego pobieranego przez silnik elektryczny sprężarki.
- D. zmniejszenie prądu rozruchowego pobieranego przez silnik elektryczny sprężarki.

**Zadanie 15.**

Pomiary ciśnienia parowania wykonuje się

- A. między skraplaczem a termostatycznym zaworem rozprężnym.
- B. między sprężarką a skraplaczem chłodzonym powietrzem.
- C. po stronie wysokiego ciśnienia układu chłodniczego.
- D. po stronie niskiego ciśnienia układu chłodniczego.

**Zadanie 16.**

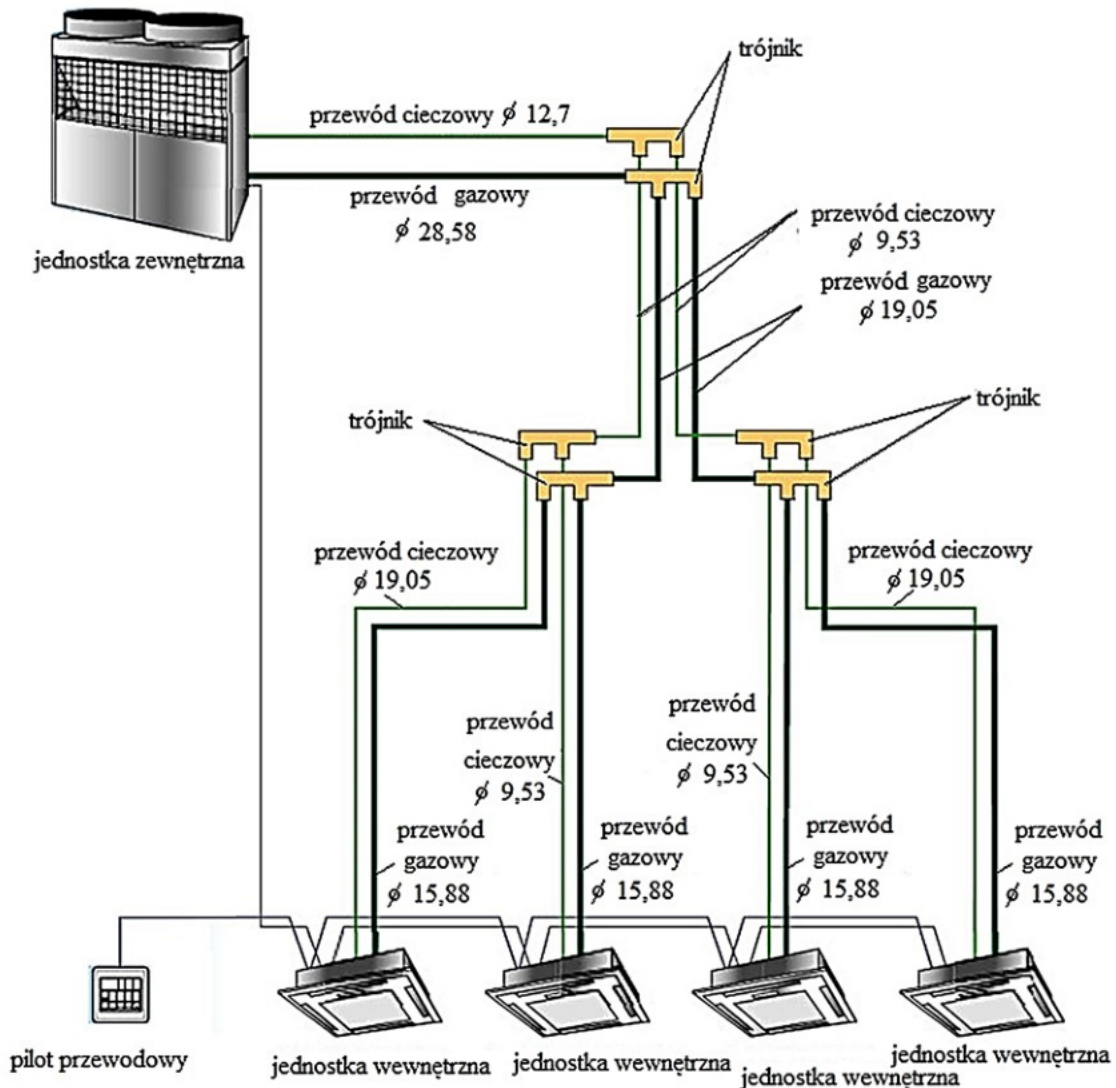
Która kolejność czynności wykonywanych przed czyszczeniem filtra klimatyzatora jest prawidłowa?

- A. Odłączyć bezpiecznik zasilania, wyłączyć pilotem klimatyzator, odchylić pokrywę zabezpieczającą filtr, wyjąć filtr zgodnie z instrukcją obsługi.
- B. Wyłączyć pilotem klimatyzator, odłączyć bezpiecznik zasilania, odchylić pokrywę zabezpieczającą filtr, wyjąć filtr zgodnie z instrukcją obsługi.
- C. Odchylić pokrywę zabezpieczającą filtr, wyłączyć pilotem klimatyzator, odłączyć bezpiecznik zasilania, wyjąć filtr zgodnie z instrukcją obsługi.
- D. Odchylić pokrywę zabezpieczającą filtr, odłączyć bezpiecznik zasilania, wyłączyć pilotem klimatyzator, wyjąć filtr zgodnie z instrukcją obsługi.

**Zadanie 17.**

W przypadku rozszczelnienia układu zawierającego czynnik chłodniczy oznaczony symbolem R744 w pomieszczeniu, w którym miał miejsce wyciek, wystąpi

- zapłon lub pożar.
- wzrost temperatury.
- spadek stężenia tlenu.
- wzrost stężenia amoniaku.

**Zadanie 18.**

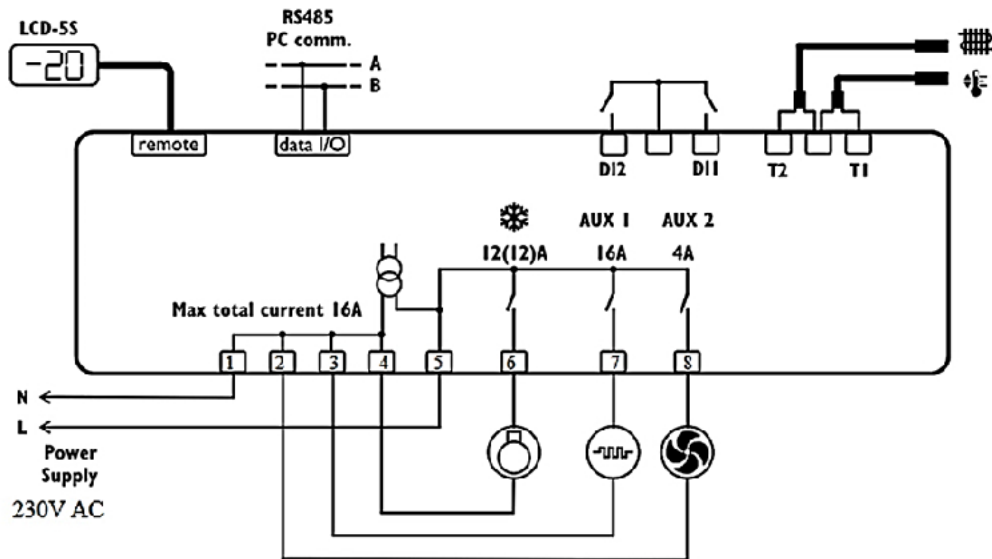
Na podstawie schematu instalacji wykonanego podczas obmiaru określ, w której kolumnie tabeli podano właściwą liczbę wybranych elementów użytych podczas montażu instalacji klimatyzacyjnej.

Rodzaj elementu	Liczba [szt.]			
	A.	B.	C.	D.
Jednostka zewnętrzna	2	1	1	2
Jednostka wewnętrzna	4	5	4	5
Trójnik 19,05/15,88x2	1	-	2	-
Trójnik 28,58/15,88x2	-	2	-	1

**Zadanie 19.**

Ustawa o substancjach zubożających warstwę ozonową oraz o niektórych fluorowanych gazach cieplarnianych (tzw. ustawa F-gazowa) określa częstotliwość przeglądów agregatu chłodniczego z kontrolą szczelności. Ilość obowiązkowych przeglądów zależy od

- sposobu realizacji chłodzenia skraplacza w układzie chłodniczym.
- rodzaju i ilości zastosowanego w układzie czynnika chłodniczego.
- sposobu realizacji rozprowadzenia czynnika chłodniczego w układzie.
- rodzaju i ilości zastosowanego oleju sprężarkowego w układzie chłodniczym.

**Zadanie 20.**

Do których zacisków kontrolera chłodniczego należy zgodnie z rysunkiem instruktażowym podłączyć przewody zasilania elektrycznego?

- Ochronny do zacisku 1, fazowy prądu przemiennego o napięciu 230 V do zacisku 5.
- Neutralny do zacisku 1, fazowy prądu przemiennego o napięciu 230 V do zacisku 5.
- Neutralny do zacisku 1, dodatni prądu stałego o napięciu 230 V do zacisku 5.
- Ujemny do zacisku 1, dodatni prądu stałego o napięciu 230 V do zacisku 5.

**Zadanie 21.****Fragment instrukcji obsługi agregatu chłodniczego**

*Podczas próby szczelności wymagane jest napełnienie instalacji azotem i sprawdzenie utrzymywania się stałego ciśnienia. Ciśnienie podczas próby szczelności powinno wynosić 110% maksymalnego ciśnienia pracy i po 24 godzinach spadek tego ciśnienia nie powinien być większy niż 1 % w tej samej temperaturze.*

Maksymalne ciśnienie pracy dla badanej instalacji wynosi 24 bar. Na podstawie podanej instrukcji wskaż prawidłowe wartości ciśnienia  $p$  w instalacji podczas próby szczelności oraz dopuszczalnego ciśnienia  $p_{24h}$  dla 1% spadku ciśnienia po 1 dobie.

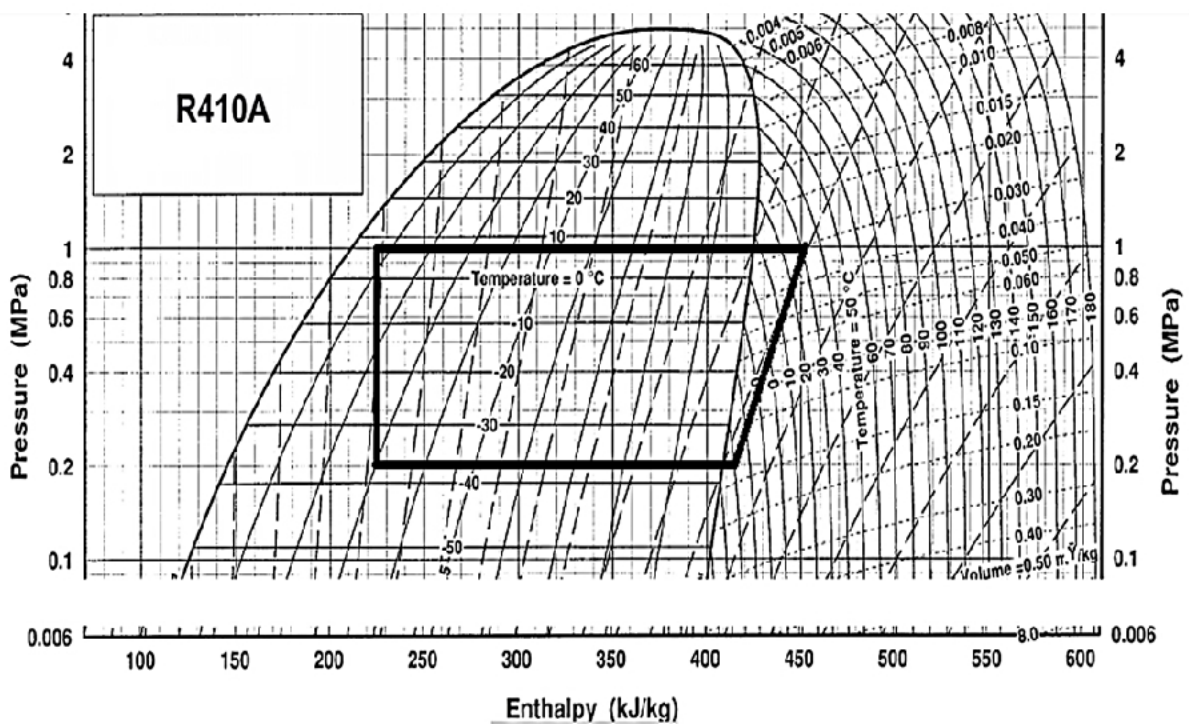
- $p = 24,00 \text{ bar}$ ,  $p_{24h} < 26,40 \text{ bar}$
- $p = 24,00 \text{ bar}$ ,  $p_{24h} < 0,26 \text{ bar}$
- $p = 26,40 \text{ bar}$ ,  $p_{24h} < 0,26 \text{ bar}$
- $p = 26,40 \text{ bar}$ ,  $p_{24h} < 2,61 \text{ bar}$



**Zadanie 22.**

Element przedstawiony na rysunku służy do

- A. pomiaru temperatury czynnika w instalacji chłodniczej.
- B. oceny napowietrzenia czynnika w instalacji chłodniczej.
- C. pomiaru ciśnienia po stronie tłocznej instalacji chłodniczej.
- D. oceny stanu zawilgocenia czynnika w instalacji chłodniczej.

**Zadanie 23.**

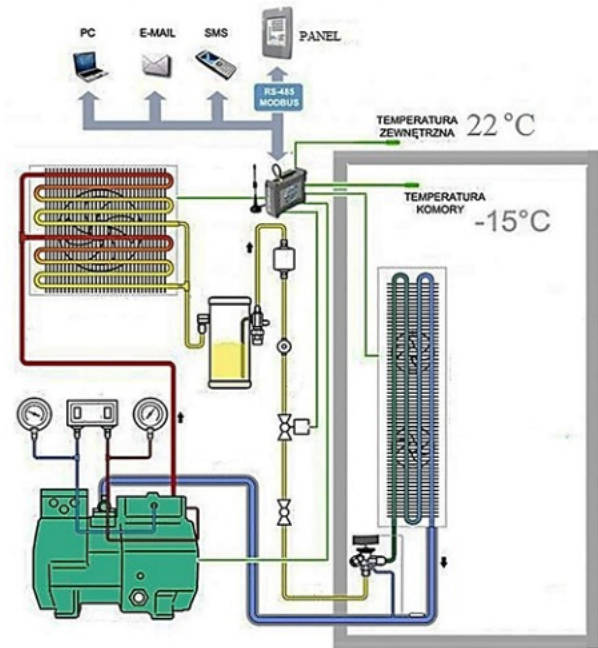
Ile wynoszą ciśnienie i temperatura zakończenia sprężania na przedstawionym obiegu agregatu chłodniczego?

- A. 0,2 MPa,  $-37^{\circ}\text{C}$
- B. 0,2 MPa,  $-30^{\circ}\text{C}$
- C. 1,0 MPa,  $+30^{\circ}\text{C}$
- D. 1,0 MPa,  $+8^{\circ}\text{C}$

**Zadanie 24.**

Na rysunku przedstawiono

- rewersyjną pompę ciepła.
- sprężarkową pompę ciepła.
- absorpcyjny układ chłodniczy.
- sprężarkowy układ chłodniczy.

**Zadanie 25.**

W przypadku instalacji chłodniczych i klimatyzacyjnych oraz pomp ciepła, które zawierają co najmniej 3 kg substancji kontrolowanej lub co najmniej 5 ton ekwiwalentu CO<sub>2</sub> fluorowanych gazów cieplarnianych, wymagane jest

- prorowadzenie dokumentacji oraz rejestracja w Krajowym Forum Chłodnictwa.
- prorowadzenie dokumentacji oraz rejestracja w Centralnym Rejestrze Operatorów.
- stworzenie instrukcji serwisowej oraz rejestracja w Krajowym Rejestrze Sądowym.
- stworzenie instrukcji obsługi oraz rejestracja w Centralnym Rejestrze Ubezpieczonych.

**Zadanie 26.**

Podczas zamrażania immersyjnego żywności produkt podlega

- szybkemu schłodzeniu powierzchni podczas kontaktu z cieczą chłodzącą.
- powolnemu ochładzaniu powierzchni podczas kontaktu z cieczą chłodzącą.
- szybkemu schłodzeniu powierzchni podczas kontaktu z chłodnym powietrzem.
- powolnemu ochładzaniu powierzchni podczas kontaktu z chłodnym powietrzem.

**Zadanie 27.**

Do uszkodzenia wału korbowego sprężarki może doprowadzić

- tłoczenie przez sprężarkę powietrza.
- zassanie ciekłego czynnika przez sprężarkę.
- zassanie gazowego czynnika przez sprężarkę.
- tłoczenie przez sprężarkę czynnika gazowego.

**Zadanie 28.****Cennik**

Wyszczególnienie	Cena netto	J.m.
<b>usługa</b>		
naprawa zwykła	60,00	zł
naprawa ekspresowa	90,00	zł
dojazd	2,00	zł/km
lodówka w zabudowie	50,00	zł
lodówka wolnostojąca	0,00	zł
czyszczenie	15,00	zł
<b>zużyte materiały</b>		
sprężarka	220,00	zł
czynnik chłodniczy	120,00	zł/kg
filtr odwadniacz	60,00	zł

Na podstawie podanego cennika oblicz całkowity koszt ekspresowej naprawy (z wymianą sprężarki) lodówki wolnostojącej, jeżeli odległość do miejsca wykonania usługi wynosiła 3 km, ilość czynnika zużyta podczas napełniania lodówki jest równa 0,15 kg, a po wykonaniu naprawy dokonano gruntownego czyszczenia lodówki. Uwzględnij 23% podatek VAT.

- A. 503,07 zł
- B. 571,00 zł
- C. 702,33 zł
- D. 712,17 zł

**Zadanie 29.**

Którego narzędzia należy użyć do ściągnięcia łożysk z silnika elektrycznego sprężarki chłodniczej?



A.



B.



C.



D.

**Zadanie 30.**

Podczas pracy chłodziarko-zamrażarki domowej ze skraplaczem rurowo-żaluzjowym stwierdzono zbyt wysoką temperaturę pracy skraplacza. Które czynności należy wykonać w celu usunięcia tej awarii?

- A. Czyszczenie parownika i odsunięcie chłodziarko-zamrażarki od ściany w celu polepszenia wymiany ciepła pomiędzy skraplaczem a otoczeniem.
- B. Czyszczenie skraplacza i odsunięcie chłodziarko-zamrażarki od ściany w celu polepszenia wymiany ciepła pomiędzy skraplaczem a otoczeniem.
- C. Czyszczenie parownika i dosunięcie chłodziarko-zamrażarki do ściany w celu zmniejszenia wymiany ciepła pomiędzy skraplaczem a otoczeniem.
- D. Czyszczenie skraplacza i dosunięcie chłodziarko-zamrażarki do ściany w celu zmniejszenia wymiany ciepła pomiędzy skraplaczem a otoczeniem.

**Zadanie 31.**

Po wymianie w urządzeniu chłodniczym rurki kapilarnej należy w pierwszej kolejności sprawdzić

- A. szczelność układu.
- B. średnicę rurki kapilarnej.
- C. napięcie w sieci zasilającej.
- D. zawartość czynnika w układzie.

**Zadanie 32.**

Po naprawie agregatu wody lodowej ze skraplaczem chłodzonym wodą należy przed jego uruchomieniem sprawdzić

- A. poziom wody chłodzącej skraplacz, poziom wody lodowej w zbiorniku, stan i nastawy zabezpieczeń agregatu, poziom i temperaturę oleju sprężarkowego.
- B. poziom wody podgrzewającej skraplacz, poziom wody lodowej w zbiorniku, stan i nastawy zabezpieczeń agregatu, poziom i temperaturę oleju sprężarkowego.
- C. poziom wody chłodzącej skraplacz, poziom wody lodowej w wentylatorowej wieży wyparnej, stan i nastawy zabezpieczeń agregatu, poziom i temperaturę oleju sprężarkowego.
- D. poziom wody chłodzącej skraplacz, poziom wody lodowej w zbiorniku, stan i nastawy zabezpieczeń chłodnic powietrza, poziom i temperaturę oleju smarującego wentylatory.

**Zadanie 33.**

Co zawiera przedstawiony na rysunku pojemnik?

- Czynnik chłodniczy do instalacji zawierającej czynniki chłodnicze r134a, R507A, R404A, R407C
- Czynnik chłodniczy do instalacji zawierającej inne czynniki chłodnicze niż R134a, R507A, R404A, R407C
- Olej do sprężarki chłodniczej instalacji zawierającej czynniki chłodnicze R134a, R507A, R404A, R407C
- Olej do chłodniczej instalacji absorpcyjnej zawierającej czynniki chłodnicze R134a, R507A, R404A, R407C

**Zadanie 34.**

Izolacje termiczne instalacji chłodniczych narażone na wykraplanie wilgoci powinny być wykonane

- po wykonaniu próby szczelności oraz po wykonaniu powłoki parochronnej.
- przed wykonaniem próby szczelności, ale po wykonaniu powłoki parochronnej.
- po wykonaniu próby szczelności, lecz przed wykonaniem powłoki parochronnej.
- przed wykonaniem próby szczelności i przed wykonaniem powłoki parochronnej.

**Zadanie 35.**

Podczas demontażu sprężarkowego, hermetycznego agregatu chłodniczego, z którego odessano czynnik chłodniczy R22 oraz olej sprężarkowy, bezwzględnie należy

- zastosować acetylenowo-tlenowy palnik gazowy.
- wykonać najpierw demontaż rurociągów, a następnie sprężarki.
- przestrzegać przepisów bhp i poż. oraz ochrony przeciwporażeniowej.
- pozostawić dalsze czynności firmie serwisowej posiadającej odpowiedni certyfikat.



### Zadanie 36.

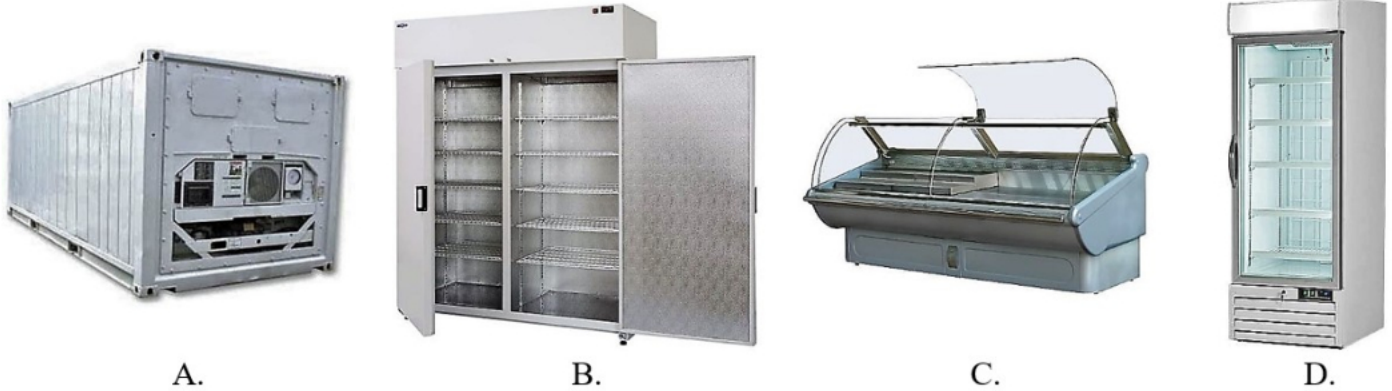
Na rysunku przedstawiono zawór

- A. kulowy z przyłączami z rury miedzianej do zaciskania.
- B. zwrotny z przyłączami z rury miedzianej do wlotowania.
- C. bezpieczeństwa z przyłączami z rury miedzianej do zaciskania.
- D. elektromagnetyczny z przyłączami z rury miedzianej do wlotowania.



### Zadanie 37.

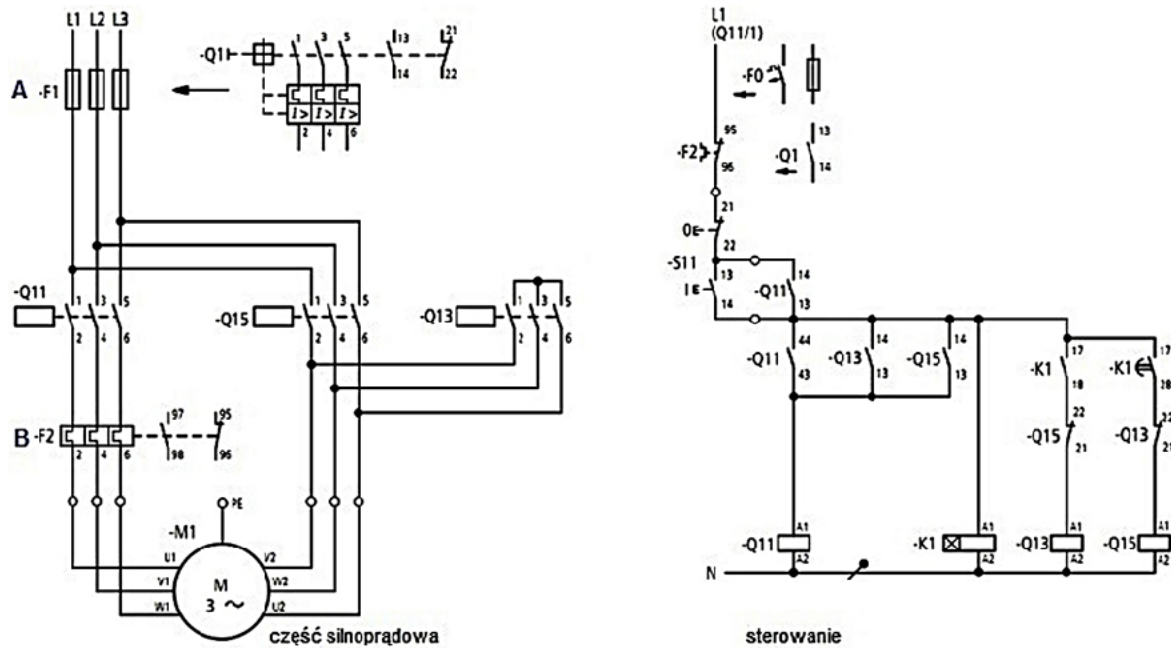
Ładę chłodniczą przedstawiono na rysunku



### Zadanie 38.

Podstawowym materiałem konstrukcyjnym w instalacjach chłodniczych zawierających amoniak jest

- A. stal.
- B. brąz.
- C. miedź.
- D. mosiądz.

**Zadanie 39.**

Na schemacie przedstawiono zasilanie i sterowanie silnikiem indukcyjnym trójfazowym w układzie połączeń

- A. Dahlandera.
- B. gwiazda – trójkąt.
- C. trójkąt – gwiazda.
- D. gwiazda – podwójna gwiazda.

**Zadanie 40.**

Właściwe miejsce montażu w instalacji czujnika termostycznego zaworu rozprężnego oznaczono na rysunku literą

