

**Arkusz zawiera informacje prawnie
chronione do momentu rozpoczęcia egzaminu**

Układ graficzny © CKE 2019

CKE **CENTRALNA
KOMISJA
EGZAMINACYJNA**

Nazwa kwalifikacji: **Montaż i konserwacja urządzeń dźwigowych**
Oznaczenie kwalifikacji: **E.28**
Numer zadania: **01**
Wersja arkusza: **SG**

Wypełnia zdający

Miejsce na naklejkę z numerem
PESEL i z kodem ośrodka

Numer PESEL zdającego*

--	--	--	--	--	--	--	--	--	--	--	--	--	--	--	--	--	--	--	--

E.28-01-20.01-SG

Czas trwania egzaminu: **180 minut**

EGZAMIN POTWIERDZAJĄCY KWALIFIKACJE W ZAWODZIE

Rok 2020

CZEŚĆ PRAKTYCZNA

**PODSTAWA PROGRAMOWA
2012**

Instrukcja dla zdającego

1. Na pierwszej stronie arkusza egzaminacyjnego wpisz w oznaczonym miejscu swój numer PESEL i naklej naklejkę z numerem PESEL i z kodem ośrodka.
2. Na **KARCIE OCENY** w oznaczonym miejscu przyklej naklejkę z numerem PESEL oraz wpisz:
 - swój numer PESEL*,
 - oznaczenie kwalifikacji,
 - numer zadania,
 - numer stanowiska.
3. **KARTĘ OCENY** przekaz zespołowi nadzorującemu.
4. Sprawdź, czy arkusz egzaminacyjny zawiera 3 strony i nie zawiera błędów. Ewentualny brak stron lub inne usterki zgłoś przez podniesienie ręki przewodniczącemu zespołu nadzorującego.
5. Zapoznaj się z treścią zadania oraz stanowiskiem egzaminacyjnym. Masz na to 10 minut. Czas ten nie jest wliczany do czasu trwania egzaminu.
6. Czas rozpoczęcia i zakończenia pracy zapisze w widocznym miejscu przewodniczący zespołu nadzorującego.
7. Wykonaj samodzielnie zadanie egzaminacyjne. Przestrzegaj zasad bezpieczeństwa i organizacji pracy.
8. Jeżeli w zadaniu egzaminacyjnym występuje polecenie „zgłoś gotowość do oceny przez podniesienie ręki”, to zastosuj się do polecenia i poczekaj na decyzję przewodniczącego zespołu nadzorującego.
9. Po zakończeniu wykonania zadania pozostaw rezultaty oraz arkusz egzaminacyjny na swoim stanowisku lub w miejscu wskazanym przez przewodniczącego zespołu nadzorującego.
10. Po uzyskaniu zgody zespołu nadzorującego możesz opuścić salę/miejsce przeprowadzania egzaminu.

Powodzenia!

* w przypadku braku numeru PESEL – seria i numer paszportu lub innego dokumentu potwierdzającego tożsamość

Zadanie egzaminacyjne

Przeprowadź montaż układu zasilania i sterowania dźwigu budowlanego. Zamontuj podzespoły na płycie montażowej zgodnie z rysunkiem 1. *Rozmieszczenie elementów na płycie montażowej.* Zmontuj układ zasilania i sterowania silnika wciągarki dźwigowej zgodnie z rysunkiem 2. *Schemat elektryczny układu zasilania i układu sterowania dźwigu budowlanego.*

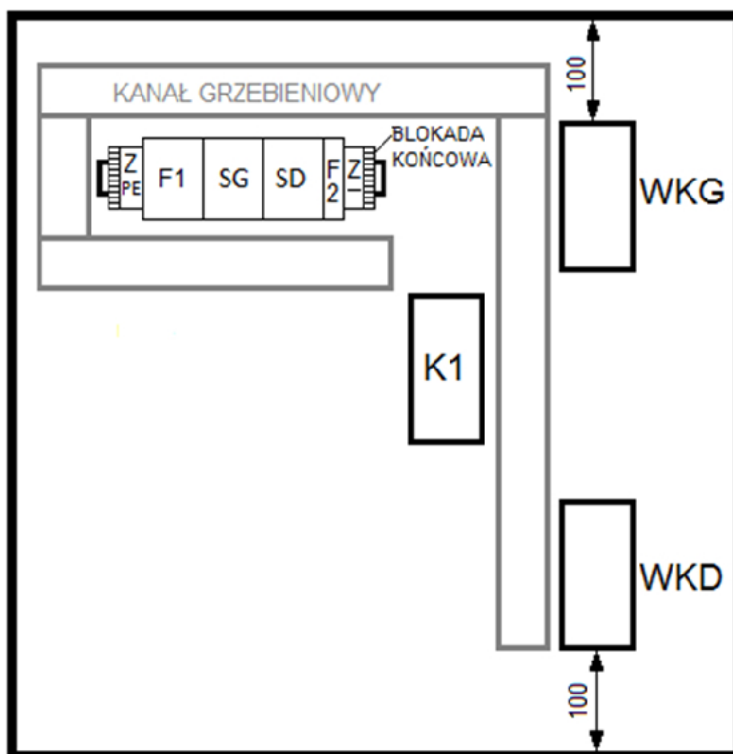
Układ ma być sterowany za pomocą kasety sterowniczej K1. Silnik dźwigu ma pracować po załączeniu przyciskiem sterowniczym PG lub PD do momentu zadziałania wyłącznika krańcowego WKG lub WKD.

Połączenia elektryczne układu zasilania wykonaj przewodem LgY 2,5 mm² oraz przewodem OWY 4x2,5 mm² do silnika wciągarki. Połączenia elektryczne układu sterowania przewodami LgY 1 mm².

Podczas montażu zachowaj odpowiednią kolorystykę przewodów. Przewody poprowadź w sposób uporządkowany i estetyczny.

Uwaga: Po zmontowaniu układu elektrycznego zgłoś przez podniesienie ręki gotowość podłączenia układu sterowania do źródła napięcia zasilającego. Po uzyskaniu zgody włącz napięcie zasilania i sprawdź działanie układu. W przypadku nieprawidłowego działania układu, dokonaj niezbędnych modyfikacji.

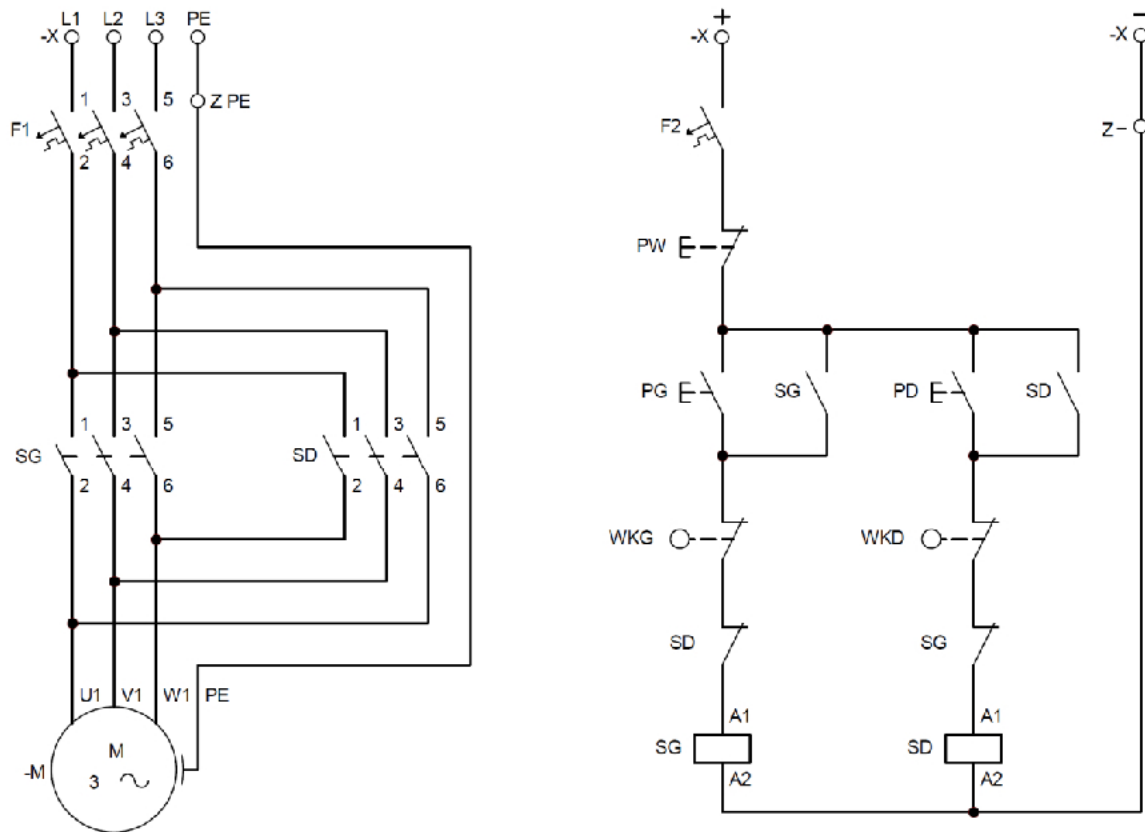
Zadanie wykonaj na przygotowanym stanowisku pracy wyposażonym w niezbędne materiały, narzędzia i sprzęt.



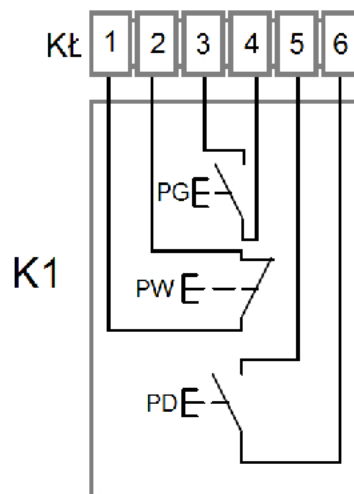
Opis do rysunków 1, 2, 3

- Z PE** – złączka szynowa żółto-zielona,
- F1** – wyłącznik instalacyjny trójfazowy,
- F2** – wyłącznik instalacyjny jednofazowy,
- SG, SD** – stycznik elektromagnetyczny,
- Z** – złączka szynowa czarna,
- WKG** – wyłącznik krańcowy góra,
- WKD** – wyłącznik krańcowy dół,
- K1** – kasetta sterownicza,
- PW** – przycisk wyłącz,
- PG** – przycisk jazdy góra,
- PD** – przycisk jazdy dół,
- M** – silnik wciągarki dźwigowej
- KŁ** – kostka łączeniowa

Rysunek 1. Rozmieszczenie elementów na płycie montażowej



Rysunek 2. Schemat elektryczny układu zasilania i układu sterowania dźwigu budowlanego



Rysunek 3. Konfiguracja kasyety sterowniczej K1

Czas przeznaczony na wykonanie zadania wynosi 180 minut.

Ocenię podlegać będą 4 rezultaty:

- montaż elementów zasilania i sterowania dźwigu budowlanego,
- montaż układu zasilania i układu sterowania dźwigu budowlanego,
- działanie układu sterowania dźwigu budowlanego,
- działanie układu zasilania dźwigu budowlanego

oraz

przebieg montażu układu zasilania i układu sterowania dźwigu budowlanego.