

Nazwa kwalifikacji: **Montaż i konserwacja urządzeń dźwigowych**
 Oznaczenie kwalifikacji: **E.28**
 Wersja arkusza: **SG**

E.28-SG-20.01
 Czas trwania egzaminu: **60 minut**

EGZAMIN POTWIERDZAJĄCY KWALIFIKACJE W ZAWODZIE
Rok 2020
CZĘŚĆ PISEMNA

**PODSTAWA PROGRAMOWA
2012**

Instrukcja dla zdającego

1. Sprawdź, czy arkusz egzaminacyjny zawiera 17 stron. Ewentualny brak stron lub inne usterki zgłoś przewodniczącemu zespołu nadzorującego.
2. Do arkusza dołączona jest KARTA ODPOWIEDZI, na której w oznaczonych miejscach:
 - wpisz oznaczenie kwalifikacji,
 - zamaluj kratkę z oznaczeniem wersji arkusza,
 - wpisz swój numer PESEL*,
 - wpisz swoją datę urodzenia,
 - przyklej naklejkę ze swoim numerem PESEL.
3. Arkusz egzaminacyjny zawiera test składający się z 40 zadań.
4. Za każde poprawnie rozwiązane zadanie możesz uzyskać 1 punkt.
5. Aby zdać część pisemną egzaminu musisz uzyskać co najmniej 20 punktów.
6. Czytaj uważnie wszystkie zadania.
7. Rozwiązania zaznaczaj na KARCIE ODPOWIEDZI długopisem lub piórem z czarnym tuszem/atramentem.
8. Do każdego zadania podane są cztery możliwe odpowiedzi: A, B, C, D. Odpowiada im następujący układ krerek w KARCIE ODPOWIEDZI:

A	B	C	D
---	---	---	---

9. Tylko jedna odpowiedź jest poprawna.
10. Wybierz właściwą odpowiedź i zamaluj kratkę z odpowiadającą jej literą – np., gdy wybrałeś odpowiedź „A”:

■	B	C	D
---	---	---	---

11. Staraj się wyraźnie zaznaczać odpowiedzi. Jeżeli się pomylisz i błędnie zaznaczysz odpowiedź, otocz ją kółkiem i zaznacz odpowiedź, którą uważasz za poprawną, np.

○■	B	C	■
----	---	---	---

12. Po rozwiązaniu testu sprawdź, czy zaznaczyłeś wszystkie odpowiedzi na KARCIE ODPOWIEDZI i wprowadziłeś wszystkie dane, o których mowa w punkcie 2 tej instrukcji.

Pamiętaj, że oddajesz przewodniczącemu zespołu nadzorującego tylko KARTĘ ODPOWIEDZI.

Powodzenia!

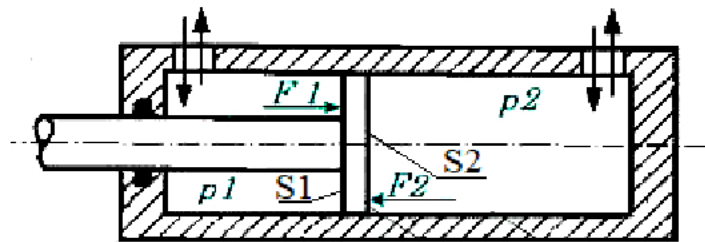
* w przypadku braku numeru PESEL – seria i numer paszportu lub innego dokumentu potwierdzającego tożsamość

Zadanie 1.

Ile wynosi wartość siły F_2 działającej na powierzchnię S_2 , jeżeli na powierzchnię S_1 działa siła 10 N, a ciśnienie $p_1 = p_2$ i $\frac{S_2}{S_1} = 5$?

- A. 2 N
- B. 50 N
- C. 200 N
- D. 500 N

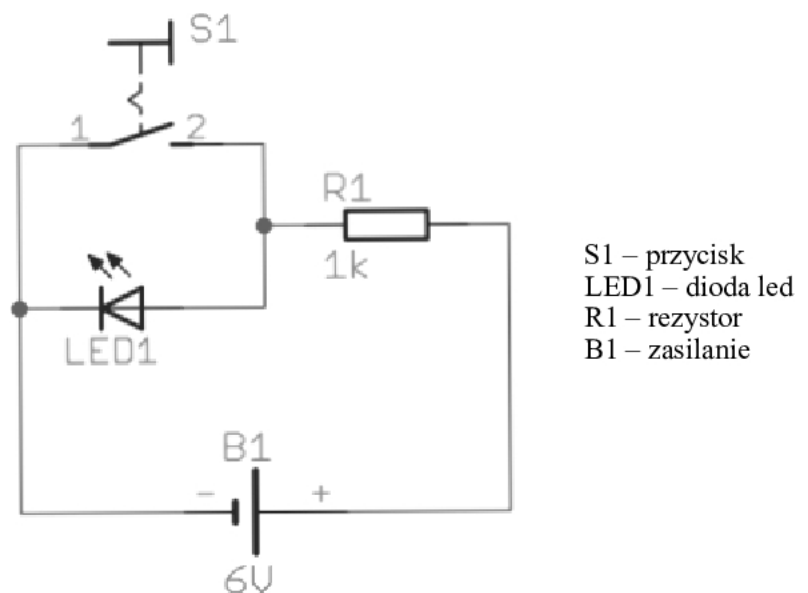
Siłownik dwustronnego działania

**Zadanie 2.**

Układ logiczny (wejście stan S1, wyjście stan LED1) działający zgodnie ze schematem realizuje funkcję

- A. negacji.
- B. dysjunkcji.
- C. koniunkcji.
- D. sumy logicznej.

Schemat układu logicznego

**Zadanie 3.**

Element służący do regulacji natężenia przepływającej cieczy w układzie hydraulicznym urządzenia dźwigowego to

- A. dławik.
- B. siłownik.
- C. luzownik.
- D. chwytacz.

Zadanie 4.

Na rysunku przedstawiono

- A. szyb.
- B. linownię.
- C. nadszybie.
- D. podszybie.

**Zadanie 5.**

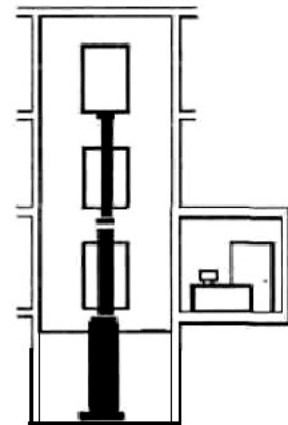
Dźwigi, w których istnieje możliwość wezwań priorytetowych, a minimalne wymiary kabiny i szerokości drzwi mają ściśle określone wartości, to dźwigi

- A. szpitalne.
- B. towarowe.
- C. budowlane.
- D. towarowo-osobowe.

Zadanie 6.

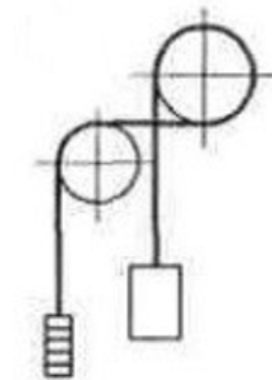
Na schemacie dźwigu hydraulicznego widoczny jest napęd

- A. pośredni z cylindrem z tyłu kabiny.
- B. pośredni z cylindrem z boku kabiny.
- C. bezpośredni z cylindrem z tyłu kabiny.
- D. bezpośredni z cylindrem umieszczonym centralnie.

**Zadanie 7.**

Na rysunku przedstawiono schemat dźwigu z napędem usytuowanym

- A. pod szybem i z podwójnym opasaniem lin.
- B. nad szybem i z podwójnym opasaniem lin.
- C. nad szybem i z pojedynczym opasaniem lin.
- D. pod szybem i z pojedynczym opasaniem lin.



Zadanie 8.

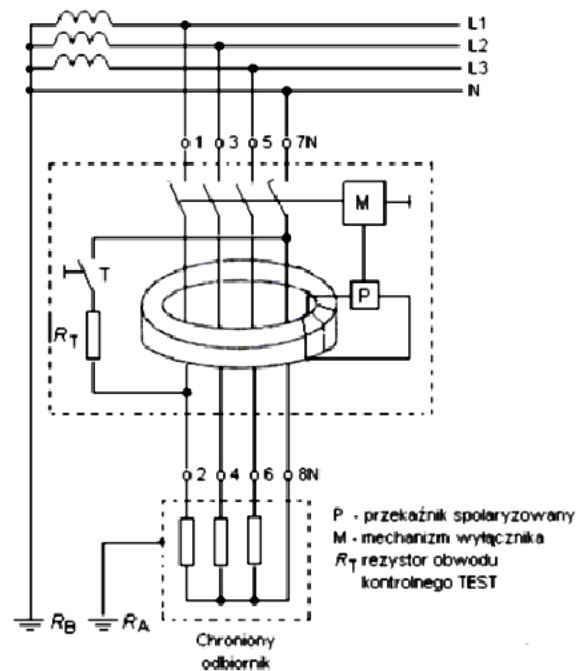
Który element oznaczono na rysunku cyfrą 1?

- A. Koło cierne.
- B. Koło pasowe.
- C. Przekładnię planetarną.
- D. Koło ręczne napędu awaryjnego.

**Zadanie 9.**

Na rysunku przedstawiono schemat

- A. stycznika.
- B. wyłącznika głównego.
- C. wyłącznika instalacyjnego.
- D. wyłącznika różnicowoprądowego.

**Zadanie 10.**

Korzystając z tabeli określ masę, którą można obciążyć kabinę dźwigu podczas normalnej eksploatacji?

- A. 630 kg
- B. 730 kg
- C. 1 000 kg
- D. 1 700 kg

Tabela. Parametry dźwigu

Liczba osób	8
Prędkość jazdy	1,4 m/s
Zasilanie	400 V 50 Hz
Masa kabiny	1 000 kg
Masa przeciwwagi	1350 kg
Udźwig	630 kg
Obciążenie znamionowe wciągarki	3 000 kg

Zadanie 11.**Tabela Wymiary kabiny dźwigu**

Lp.	UDŹWIG Q [kg]	SZEROKOŚĆ KABINY Sk [mm]	GŁĘBOKOŚĆ KABINY Gk [mm]	WYSOKOŚĆ KABINY Wk [mm]	SZEROKOŚĆ DRZWI Sd [mm]	SZEROKOŚĆ SZYBU Sk [mm]	GŁĘBOKOŚĆ SZYBU Gk [mm]
1.	320	900	1000	2150	700	1550	1570
2.	630	1100	1400	2150	800-900	1750	1970
3.	800	1350	1400	2150	800-1000	2000	1970

Na podstawie tabeli określ wymiary w mm (szerokość x głębokość x wysokość) kabiny dźwigu o udźwigu 320 kg?

- A. 900 x 1000 x 2150
- B. 1000 x 2000 x 1970
- C. 1100 x 1400 x 2150
- D. 1350 x 1400 x 2150

Zadanie 12.

Element oznaczony na rysunku strzałką przeznaczony jest do

- A. załączania napędu.
- B. rozłączania napędu.
- C. ręcznego zwalniania hamulca.
- D. automatycznego zwalniania hamulca.

**Zadanie 13.**

Uruchomienie urządzenia przedstawionego na rysunku następuje w wyniku

- A. przerwania obwodu sterowania.
- B. przerwania obwodu bezpieczeństwa.
- C. przekroczenia wartości dopuszczalnego natężenia prądu.
- D. zatrzymania kabiny w celu jej utrzymania na przystanku.



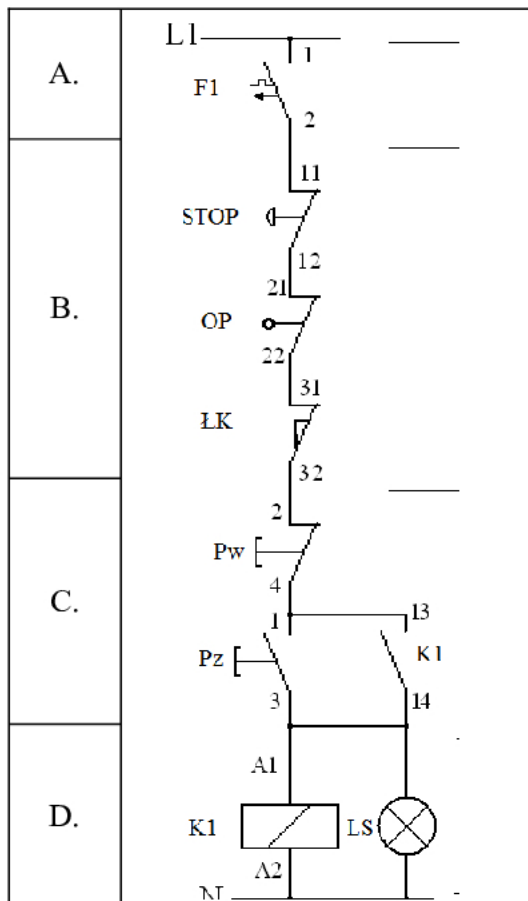
Zadanie 14.

Na ilustracji pokazano wyłącznik

- A. różnicowoprądowy.
- B. jednofazowy krańcowy.
- C. trójfazowy nadprądowy.
- D. jednofazowy nadprądowy.

**Zadanie 15.**

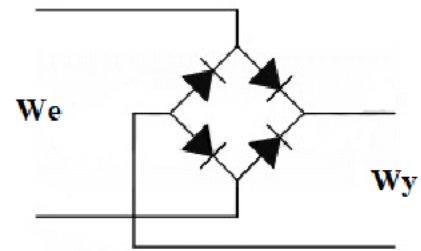
W której części schematu znajduje się przycisk bezpieczeństwa?



Zadanie 16.

Na rysunku przedstawiono schemat układu przeznaczony do

- A. zmiany napięcia stałego na przemiennie.
- B. zmiany napięcia przemiennego na stałe.
- C. dopasowania impedancji W_e/W_y .
- D. przekształcania częstotliwości.

**Zadanie 17.**

Którego narzędzia należy użyć w celu przygotowania żył przewodu do podłączenia?



A.



B.



C.



D.

Zadanie 18.

Narzędzie pomiarowe przedstawione na rysunku przeznaczone jest do

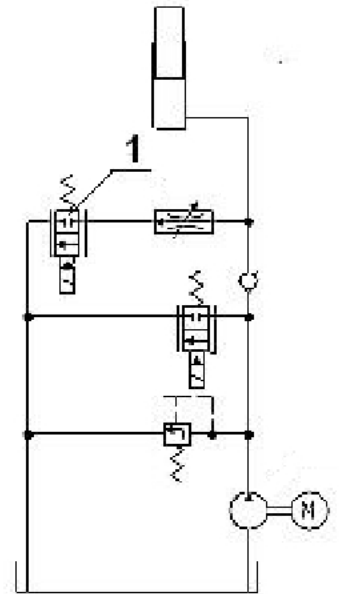
- A. pomiaru impedancji pętli zwarcia.
- B. pomiaru napięcia obwodów zasilających
- C. pomiaru częstotliwości obwodów zasilających.
- D. wykrywania pod warstwą tynku kabli energetycznych.



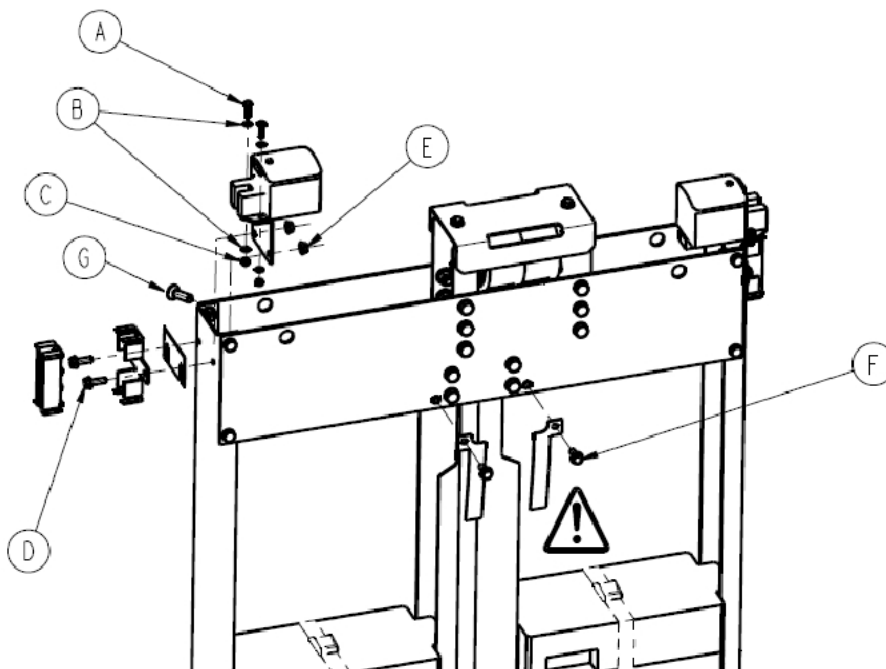
Zadanie 19.

Na schemacie cyfrą 1 oznaczono rozdzielacz sterujący

- kierunkiem przepływu 2/2.
- kierunkiem przepływu, normalnie zamknięty.
- natężeniem przepływu, dwukrawędziowy dwudrogowy.
- natężeniem przepływu z przekryciem dodatnim w położeniu normalnym.

**Zadanie 20.**

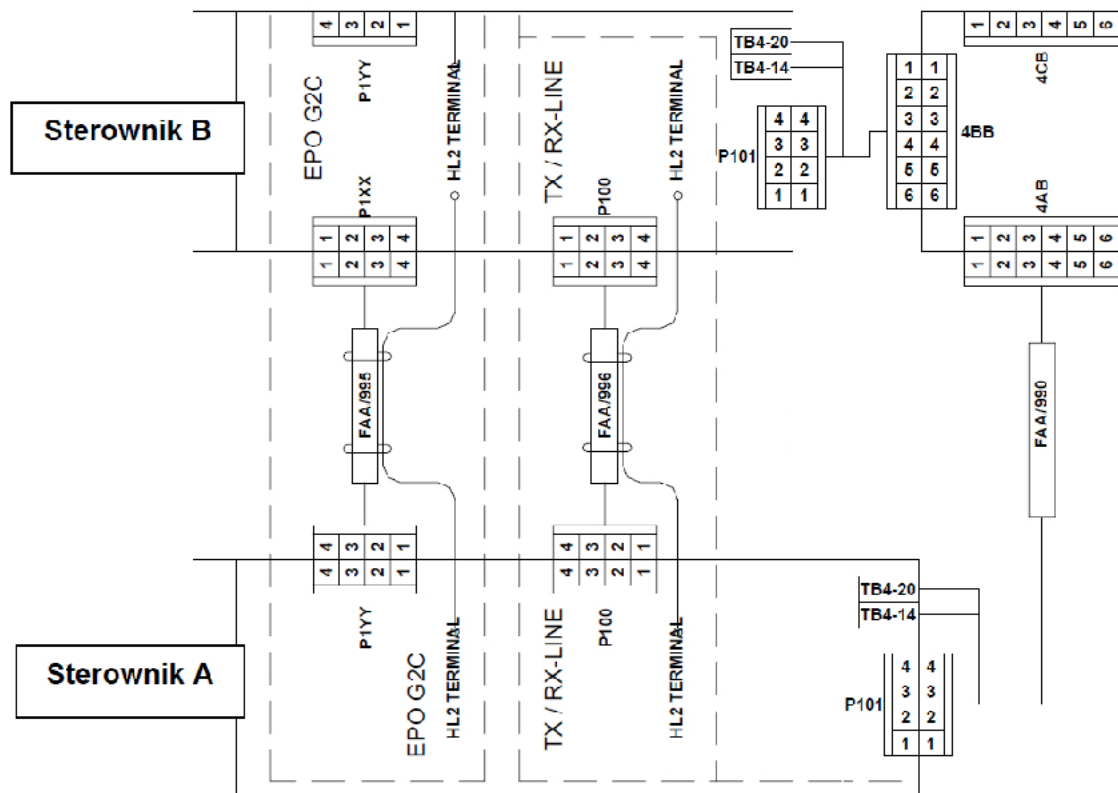
Fragment instrukcji montażu



A	4 X		M6 x 20
B	8 X		M6
C	4 X		M6
D	8 X		M8 x 25
E	8 X		M8
F	2 X		M5 x 16
G	4 x		M4 x 12

Zgodnie z fragmentem instrukcji, w celu zamontowania smarowniczki przeciwwagi do wspornika kątownego należy użyć śrub

- M4
- M5
- M6
- M8

Zadanie 21.

Zgodnie ze schematem w celu wymiany przewodu FAA/996 należy wypiąć wtyki z gniazd oznaczonych symbolami

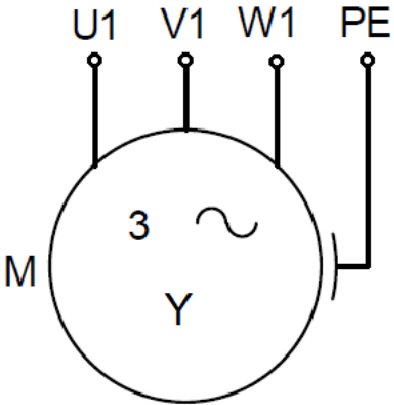
- A. P1YY – P1XX
- B. P100 – P100
- C. P101 – 4AB
- D. P101 – 4BB

Zadanie 22.

Przyczyną utrudnionego rozsuwania drzwi kabinowych może być

- A. uszkodzenie krzywki.
- B. zużycie przewodników.
- C. zerwanie linki napędu.
- D. uszkodzenie smarowniczeki.

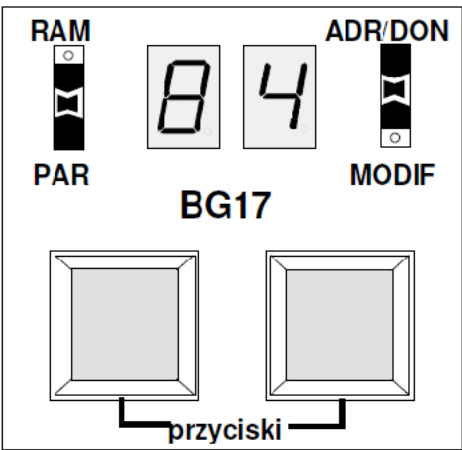
Zadanie 23.

	Wyniki pomiarów	
	Punkty pomiarowe	Wartość Ω
	U1-V1	∞
	V1-W1	∞
	U1-W1	13,1
	U1-PE	∞
	V1-PE	∞
	W1-PE	∞

Korzystając z wyników pomiarów rezystancji w trójfazowym silniku elektrycznym skonfigurowanym w gwiazdę, określ rodzaj i miejsce uszkodzenia.

- Przerwa w przewodzie ochronnym PE
- Przerwa w uzwojeniu fazowym V1
- Zwarcie między zaciskami U1-W1
- Zwarcie między zaciskami U1-PE

Zadanie 24.

	KODY BŁĘDÓW	
	BŁĄD NR	ZNACZENIE
	-04-	STYCZNIK 201U NIE ZAŁĄCZA SIĘ
	-08-	STYCZNIK 201N NIE ZAŁĄCZA SIĘ
	-17-	ROZWARTY OBWÓD BEZPIECZEŃSTWA
	-84-	ZANIK FAZY ZASILANIA
	-98-	PRZECIĄŻENIE KABINY

Na podstawie widoku panelu sterownika oraz wyciągu z listy kodów błędów należy stwierdzić, że

- wystąpił zanik fazy zasilania.
- wystąpiło przeciążenie kabiny.
- stycznik 201U nie załączył się.
- został rozwarty obwód bezpieczeństwa.

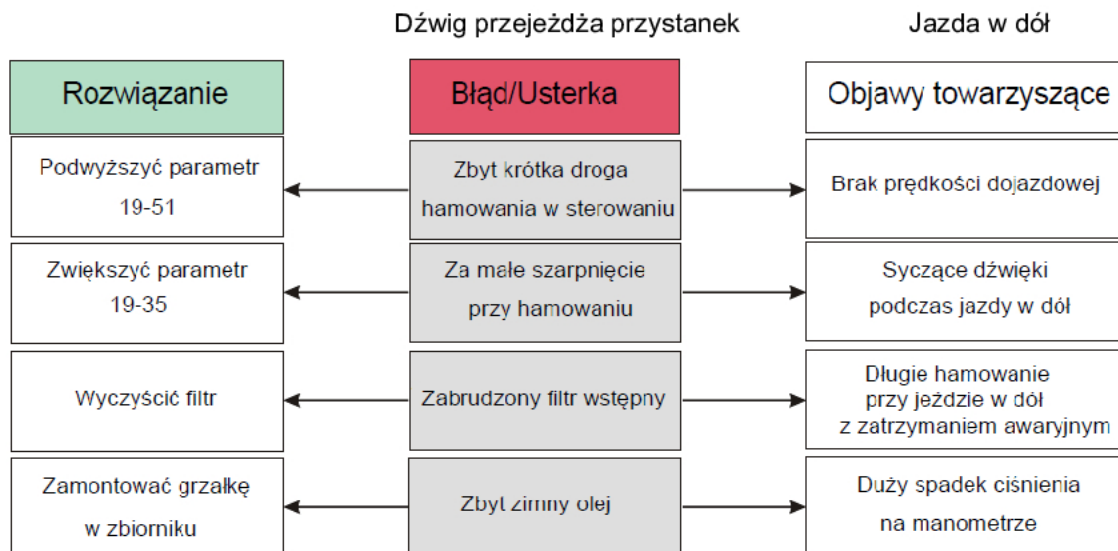
Zadanie 25.

Fragment Instrukcji usuwania usterek

KOD	POZIOM	OPIS	POWÓD	ROZWIĄZANIE
017	2	Jeden (lub więcej) łącznik terminala 11 jest otwarty (SBCI, SBCS, AUX)	Łącznik jest otwarty.	Upewnić się, że zainstalowane aparaty są w odpowiednim położeniu, a ich łączniki są zamknięte.
			Łącznik jest uszkodzony.	Wymienić łącznik.
			Instalacja jest uszkodzona.	Wymienić przewody, poprawić połączenia.
018	4	Błąd wzbudzenia stycznika (KM)	Stycznik KM nie zadziałał / styki nie przełączyły się.	Zweryfikować stan i poprawność działania stycznika.
			Stycznik jest uszkodzony.	Wymienić stycznik.
			Niewłaściwy parametr 3.1.6 Input KM	Wprowadzić właściwy parametr 3.1.6 Input KM (domyślny = QM3 (NC))

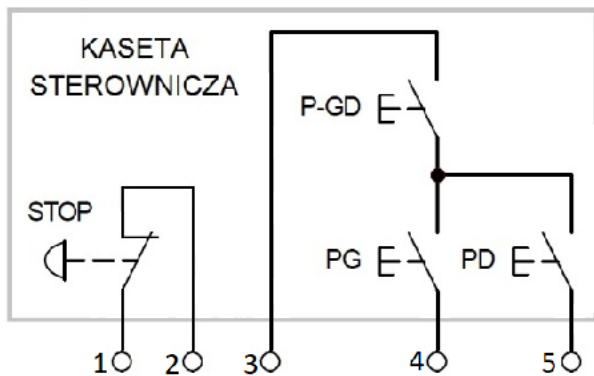
Które działania należy podjąć, jeżeli sterownik sygnalizuje błąd o kodzie 18, a stycznik KM **nie zadziałał?**

- A. Wymienić łącznik.
- B. Wymienić stycznik.
- C. Wymienić przewody i poprawić połączenia.
- D. Zweryfikować stan i poprawność działania stycznika.

Zadanie 26.

Podczas jazdy w dół kabina dźwigu przejeżdża przystanek i słychać syczące dźwięki. Na podstawie fragmentu instrukcji określ sposób naprawy usterki.

- A. Wyczyścić filtr.
- B. Zwiększyć parametr 19-35.
- C. Podwyższyć parametr 19-51.
- D. Zamontować grzałkę w zbiorniku.

Zadanie 27.

Wyniki pomiarów

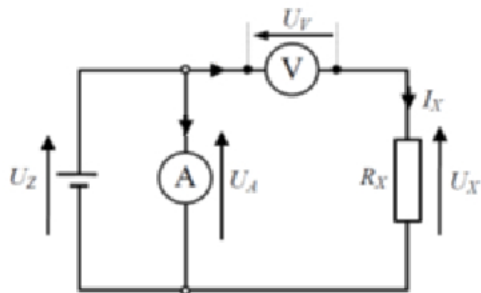
Punkty pomiarowe	Wartość Ω	
	Stan zestyku	
	wyłączony	załączony
1-2	0,1	∞
	Stan zestyków	
	wyłączone	załączone
3-4	∞	0,3
3-5	∞	∞
4-5	∞	∞

Dokonano pomiaru rezystancji styków przycisków sterowniczych kasety K1 urządzenia dźwigowego w stanie wyłączonym i załączonym. Na podstawie zamieszczonych wyników pomiarów określ, który przycisk należy wymienić.

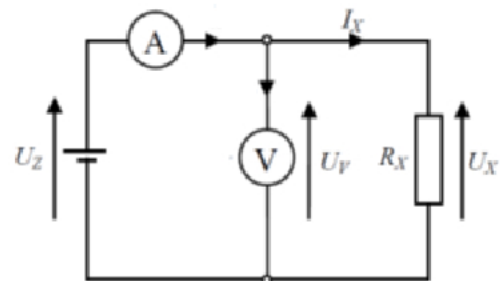
- A. PD
- B. PG
- C. P-DG
- D. STOP

Zadanie 28.

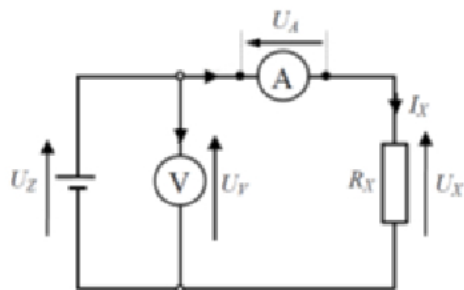
Pomiar rezystancji metodą techniczną w układzie z „dokładnym pomiarem prądu” przedstawiono na rysunku



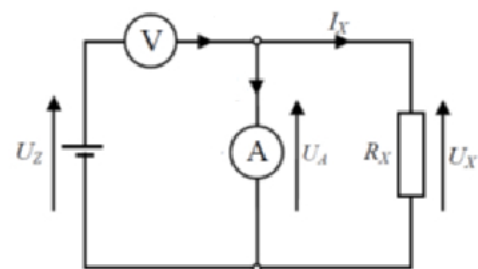
A.



B.



C.



D.

Zadanie 29.

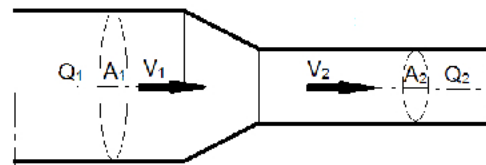
Przyrząd przedstawiony na rysunku przeznaczony jest do

- A. sprawdzenia kolejności faz.
- B. wykrywania przewodu pod napięciem.
- C. wykrywania miejsca uszkodzenia kabla.
- D. sprawdzania stopnia nagrzania obudowy.

**Zadanie 30.**

Po zmniejszeniu przekroju rury

- A. prędkość przepływu cieczy nie zmieni się.
- B. prędkość przepływu cieczy zmniejszy się.
- C. natężenie przepływu cieczy zwiększy się.
- D. natężenie przepływu cieczy nie zmieni się.



A_1, A_2 – powierzchnia przekroju poprzecznego rury

V_1, V_2 – prędkość przepływu cieczy

Zadanie 31.

Przedstawiony na rysunku klucz służy do odryglowania

- A. linowni.
- B. maszynowni.
- C. drzwi kabinowych.
- D. drzwi przystankowych.

**Zadanie 32.**

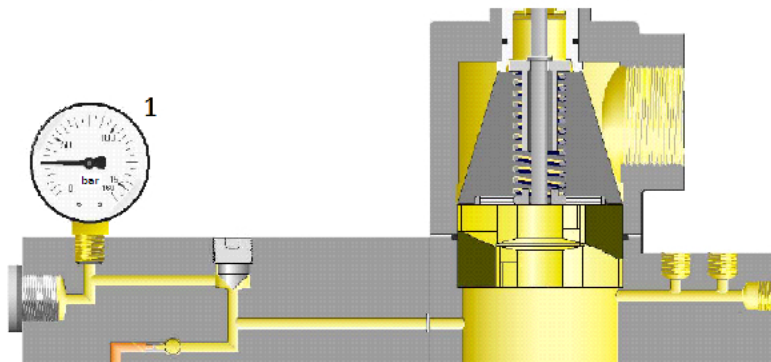
Do pomiaru średnicy lin nośnych urządzenia dźwigowego należy użyć

- A. suwmiarki.
- B. szczelinomierza.
- C. dalmierza laserowego.
- D. przymiaru milimetrowego.

Zadanie 33.

W bloku zaworowym dźwigu z napędem hydraulicznym element oznaczony na rysunku cyfrą 1 wskazuje wartość

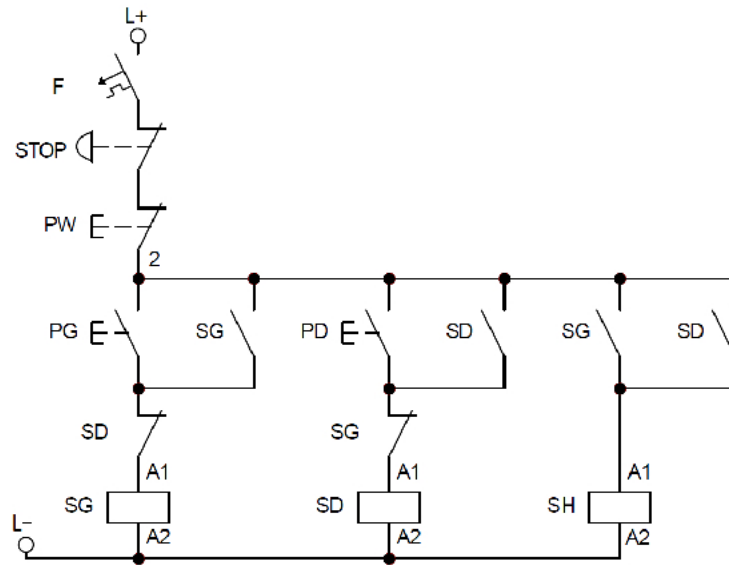
- A. ciśnienia oleju.
- B. temperatury oleju.
- C. obciążenia kabiny.
- D. siły nacisku kabiny.

**Zadanie 34.**

W miernikach cęgowych zapewniających pomiar natężenia prądu DC i AC wykorzystuje się

- A. efekt fotoelektryczny.
- B. prawo Ampera.
- C. prawo Joule'a.
- D. efekt Halla.



Zadanie 35.

W układzie sterowania urządzenia dźwigowego wymiana podzespołu F wymaga użycia elementu przedstawionego na rysunku



A.



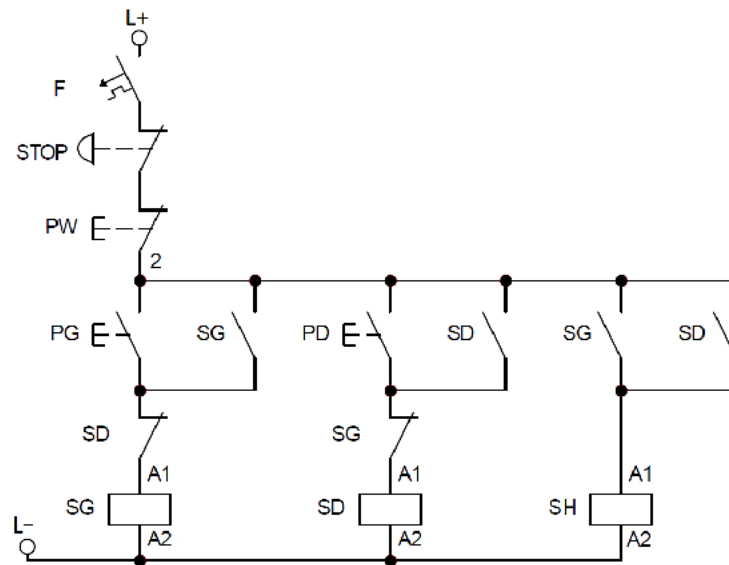
B.



C.



D.

Zadanie 36.

Tablica przejść dla układu sterowania urządzenia dźwigowego

Lp.	Stan aktualny Q_n			Wejścia sterujące					Stan następnny Q_{n+1}		
	SG	SD	SH	F	STOP	PW	PG	PD	SG	SD	SH
1.	0	0	0	1	0	0	1	0	1	0	1
2.	1	0	1	1	0	0	0	0	1	0	1
3.	1	0	1	1	0	0	0	1			

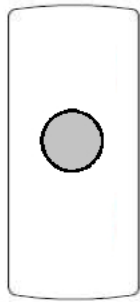
(w tablicy przejść stany logiczne 0 lub 1 dla elementów SG, SD i SH wynikają ze stanu aktualnego, z wejść sterujących i ze schematu układu sterowania).

Dla tablicy przejść określ stan następnny Q_{n+1} dla kroku 3 (Lp. = 3)

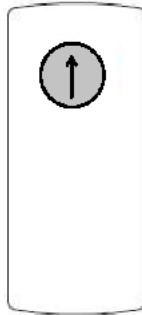
- A. SG = 1, SD = 1, SH = 0
- B. SG = 0, SD = 1, SH = 0
- C. SG = 0, SD = 1, SH = 1
- D. SG = 1, SD = 0, SH = 1

Zadanie 37.

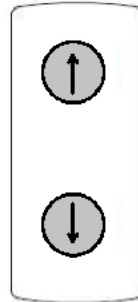
W celu wymiany kasy wezwań na środkowym piętrze dźwigu ze sterowaniem zbiorczym góra-dół należy użyć kasy o konfiguracji



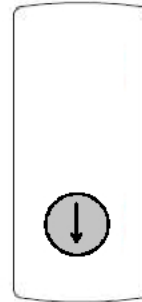
A.



B.



C.



D.

Zadanie 38.

W celu ustawienia czasu ryglowania na 1 minutę należy zgodnie z tabelą nastawić parametr oznaczony kodem

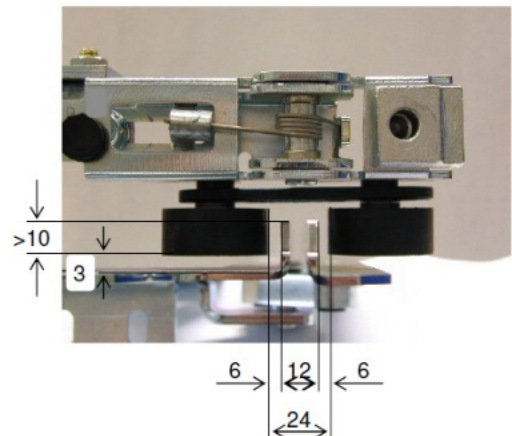
- A. 104 na wartość 1
- B. 105 na wartość 1
- C. 104 na wartość 60
- D. 105 na wartość 60

Kod	Zakres	Jednostka	Nazwa
104	0..20 21..60	1 min 1 s	Czas parkowania
105	0..99	1 s	Czas ryglowania

Zadanie 39.

Zgodnie z rysunkiem z instrukcji konserwacji drzwi szybowych szczelina pomiędzy rolką ryglującą a kątownikiem krzywki powinna być wyregulowana do wartości

- A. 6 mm
- B. 10 mm
- C. 12 mm
- D. 24 mm

**Zadanie 40.**

Przeprowadzenie przeglądu konserwacyjnego dźwigu odnotowuje się w

- A. księdze rewizyjnej.
- B. instrukcji eksploatacji.
- C. instrukcji konserwacji.
- D. dzienniku konserwacji.