

**Arkusz zawiera informacje prawnie
chronione do momentu rozpoczęcia egzaminu**

Układ graficzny © CKE 2019

CKE **CENTRALNA
KOMISJA
EGZAMINACYJNA**

Nazwa kwalifikacji: **Montaż i konserwacja urządzeń dźwigowych**

Oznaczenie kwalifikacji: **E.28**

Numer zadania: **01**

Wypełnia zdający

Miejsce na naklejkę z numerem
PESEL i z kodem ośrodka

Numer PESEL zdającego*

--	--	--	--	--	--	--	--	--	--	--	--	--	--	--	--	--	--	--	--

E.28-01-19.06

Czas trwania egzaminu: **180 minut**

**EGZAMIN POTWIERDZAJĄCY KWALIFIKACJE W ZAWODZIE
Rok 2019
CZEŚĆ PRAKTYCZNA**

Instrukcja dla zdającego

1. Na pierwszej stronie arkusza egzaminacyjnego wpisz w oznaczonym miejscu swój numer PESEL i naklej naklejkę z numerem PESEL i z kodem ośrodka.
2. Na KARCIE OCENY w oznaczonym miejscu przyklej naklejkę z numerem PESEL oraz wpisz:
 - swój numer PESEL*,
 - oznaczenie kwalifikacji,
 - numer zadania,
 - numer stanowiska.
3. KARTĘ OCENY przekaz zespołowi nadzorującemu.
4. Sprawdź, czy arkusz egzaminacyjny zawiera 3 strony i nie zawiera błędów. Ewentualny brak stron lub inne usterki zgłoś przez podniesienie ręki przewodniczącemu zespołu nadzorującego.
5. Zapoznaj się z treścią zadania oraz stanowiskiem egzaminacyjnym. Masz na to 10 minut. Czas ten nie jest wliczany do czasu trwania egzaminu.
6. Czas rozpoczęcia i zakończenia pracy zapisze w widocznym miejscu przewodniczący zespołu nadzorującego.
7. Wykonaj samodzielnie zadanie egzaminacyjne. Przestrzegaj zasad bezpieczeństwa i organizacji pracy.
8. Jeżeli w zadaniu egzaminacyjnym występuje polecenie „zgłoś gotowość do oceny przez podniesienie ręki”, to zastosuj się do polecenia i poczekaj na decyzję przewodniczącego zespołu nadzorującego.
9. Po zakończeniu wykonania zadania pozostaw rezultaty oraz arkusz egzaminacyjny na swoim stanowisku lub w miejscu wskazanym przez przewodniczącego zespołu nadzorującego.
10. Po uzyskaniu zgody zespołu nadzorującego możesz opuścić salę/miejsce przeprowadzania egzaminu.

Powodzenia!

* w przypadku braku numeru PESEL – seria i numer paszportu lub innego dokumentu potwierdzającego tożsamość

Zadanie egzaminacyjne

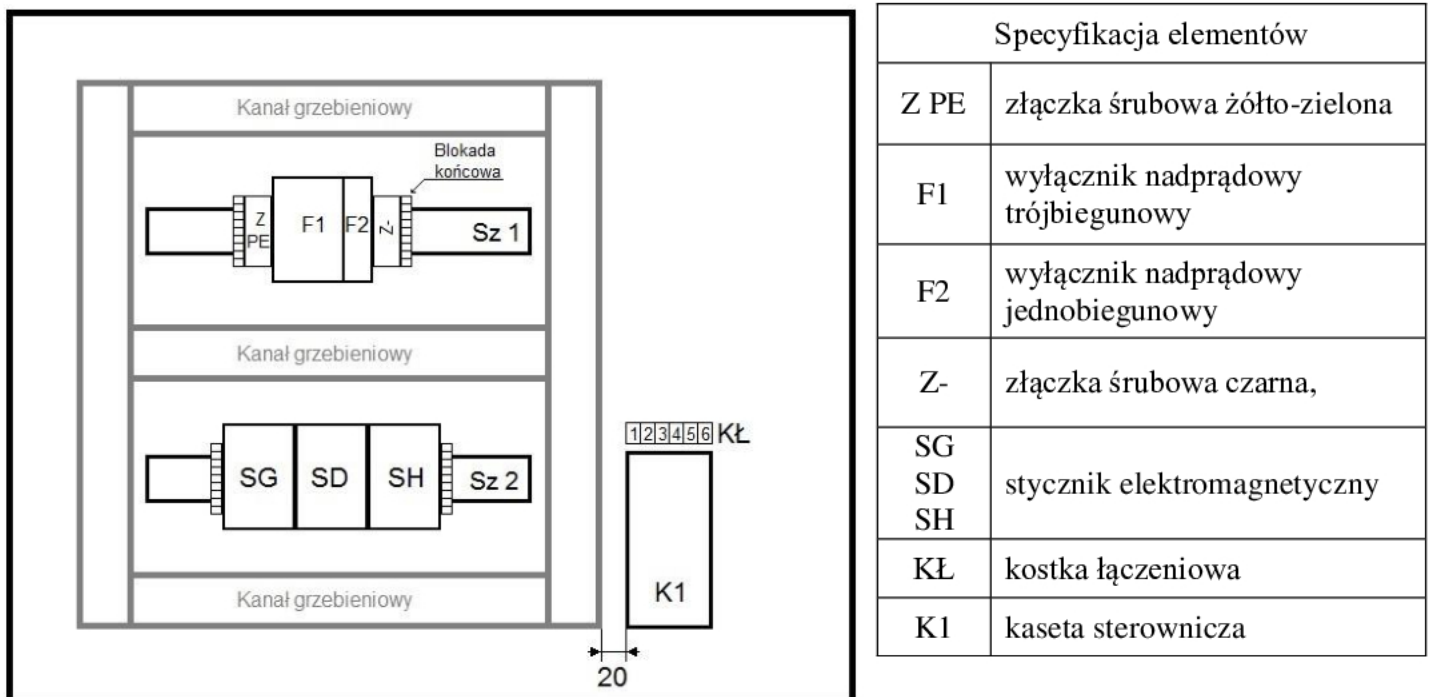
Dźwig budowlany napędzany jest wciągarką zawierającą trójfazowy silnik asynchroniczny z hamulcem elektromagnetycznym prądu stałego. Dokonaj montażu obwodu zasilania i sterowania silnika wciągarki.

Zadanie rozpocznij od montażu mechanicznego elementów obwodu sterowania zgodnie z rysunkiem 1, a następnie wykonaj montaż elektryczny zgodnie z rysunkiem 2.

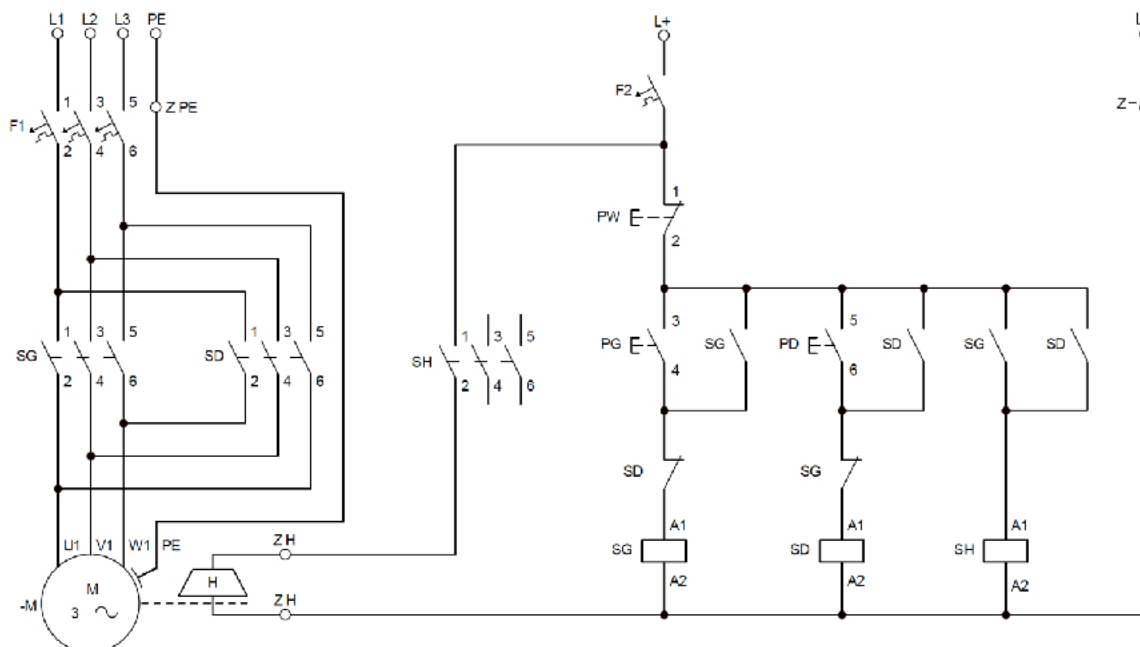
Dźwig sterowany jest za pomocą kasety sterowniczej. Połączenia w obwodzie zasilania wykonaj przewodem LgY 2,5 mm², a połączenia w obwodzie sterowania przewodem LgY 1 mm², zachowując odpowiednią kolorystykę przewodów. Na przewodach zaciśnij końcówki tulejowe. Przy kasecie sterowniczej możesz wykorzystać podwójne końcówki tulejowe. Przewody poprowadź w kanałach grzebieniowych w sposób uporządkowany i estetyczny.

Uwaga: Po wykonaniu montażu elektrycznego przez podniesienie ręki zgłoś gotowość do podłączenia układu do źródła napięcia. Po uzyskaniu zgody włącz napięcie zasilania i sprawdź działanie układu zgodnie z punktem Sprawdzenie działania obwodu sterowania silnika napędowego wciągarki dźwigowej (przy niezalączonym wyłączniku F1). W przypadku nieprawidłowego działania wprowadź niezbędne poprawki.

Zadanie wykonaj na przygotowanym stanowisku pracy wyposażonym w niezbędne materiały, narzędzia i sprzęt.



Rysunek 1. Rozmieszczenie elementów na płycie montażowej



Rysunek 2. Schemat elektryczny obwodu zasilania i sterowania silnika napędowego wciągarki dźwigowej

Specyfikacja elementów			
F1	wyłącznik nadprądowy trójbiegunowy	F2	wyłącznik nadprądowy jednobiegunowy
Z PE	złączka śrubowa żółto-zielona,	Z-	złączka śrubowa czarna,
SG	stycznik jazdy góra	SH	stycznik hamulca silnika napędowego wciągarki
SD	stycznik jazdy dół	PW	przycisk wyłącz kasety sterowniczej
M	trójfazowy silnik napędowy wciągarki	PG	przycisk jazdy góra kasety sterowniczej
H	hamulec silnika napędowego wciągarki	PD	przycisk jazdy dół kasety sterowniczej
ZH	złączka śrubowa hamulca silnika napędowego wciągarki		

Sprawdzenie działania obwodu sterowania silnika napędowego wciągarki dźwigowej

Należy załączyć napięcie stałe na stanowisko egzaminacyjne.

Przy niezłączonym wyłączniku F1 oraz załączonym wyłączniku F2 należy sprawdzić sterowanie układu:

- przyciśnięcie przycisku sterowniczego PG powoduje równoczesne uruchomienie styczników SG i SH z podtrzymaniem ich działania,
- przy załączonych stycznikach SG i SH możliwe jest swobodne obrócenie wałem silnika M,
- przyciśnięcie przycisku sterowniczego PW wyłącza styczniki SG i SH,
- przyciśnięcie przycisku sterowniczego PD powoduje równoczesne uruchomienie styczników SD i SH z podtrzymaniem ich działania,
- przy załączonych stycznikach SD i SH możliwe jest swobodne obrócenie wałem silnika M,
- przyciśnięcie przycisku sterowniczego PW wyłącza styczniki SG i SH.

W przypadku prawidłowego działania obwodu sterowania należy sprawdzić działanie układu przy załączonym wyłączniku F1.

Czas przeznaczony na wykonanie zadania wynosi 180 minut.

Ocenie podlegać będą 4 rezultaty:

- zamontowane elementy obwodów zasilania i sterowania silnika wciągarki dźwigu budowlanego,
- zmontowany obwód zasilania i sterowania silnika wciągarki dźwigu budowlanego,
- działanie obwodu sterowania silnika wciągarki dźwigu budowlanego,
- działanie obwodu zasilania silnika wciągarki dźwigu budowlanego

oraz

przebieg montażu obwodu zasilania i sterowania silnika wciągarki dźwigu budowlanego.