

Nazwa kwalifikacji: **Montaż i eksploatacja środków transportu szynowego**

Oznaczenie kwalifikacji: **E.26**

Wersja arkusza: **SG**

E.26-SG-21.06

Czas trwania egzaminu: **60 minut**

EGZAMIN POTWIERDZAJĄCY KWALIFIKACJE W ZAWODZIE

Rok 2021

CZĘŚĆ PISEMNA

**PODSTAWA PROGRAMOWA
2012**

Instrukcja dla zdającego

1. Sprawdź, czy arkusz egzaminacyjny zawiera 14 stron. Ewentualny brak stron lub inne usterki zgłoś przewodniczącemu zespołu nadzorującego.
2. Do arkusza dołączona jest KARTA ODPOWIEDZI, na której w oznaczonych miejscach:
 - wpisz oznaczenie kwalifikacji,
 - zamaluj kratkę z oznaczeniem wersji arkusza,
 - wpisz swój numer PESEL*,
 - wpisz swoją datę urodzenia,
 - przyklej naklejkę ze swoim numerem PESEL.
3. Arkusz egzaminacyjny zawiera test składający się z 40 zadań.
4. Za każde poprawnie rozwiązane zadanie możesz uzyskać 1 punkt.
5. Aby zdać część pisemną egzaminu musisz uzyskać co najmniej 20 punktów.
6. Czytaj uważnie wszystkie zadania.
7. Rozwiązania zaznaczaj na KARCIE ODPOWIEDZI długopisem lub piórem z czarnym tuszem/atramentem.
8. Do każdego zadania podane są cztery możliwe odpowiedzi: A, B, C, D. Odpowiada im następujący układ krerek w KARCIE ODPOWIEDZI:

A	B	C	D
---	---	---	---

9. Tylko jedna odpowiedź jest poprawna.
10. Wybierz właściwą odpowiedź i zamaluj kratkę z odpowiadającą jej literą – np., gdy wybrałeś odpowiedź „A”:

<input checked="" type="checkbox"/>	B	C	D
-------------------------------------	---	---	---

11. Staraj się wyraźnie zaznaczać odpowiedzi. Jeżeli się pomylisz i błędnie zaznaczysz odpowiedź, otocz ją kółkiem i zaznacz odpowiedź, którą uważasz za poprawną, np.

<input checked="" type="checkbox"/>	B	C	<input checked="" type="checkbox"/>
-------------------------------------	---	---	-------------------------------------

12. Po rozwiązaniu testu sprawdź, czy zaznaczyłeś wszystkie odpowiedzi na KARCIE ODPOWIEDZI i wprowadziłeś wszystkie dane, o których mowa w punkcie 2 tej instrukcji.

Pamiętaj, że oddajesz przewodniczącemu zespołu nadzorującego tylko KARTĘ ODPOWIEDZI.

Powodzenia!

* w przypadku braku numeru PESEL – seria i numer paszportu lub innego dokumentu potwierdzającego tożsamość

Zadanie 1.



Na ilustracji przedstawiono pojazd przeznaczony do

- A. pasażerskiego ruchu lokalnego.
- B. pomiarów geometrii toru kolejowego.
- C. prac rewizyjnych przy sieci trakcyjnej.
- D. prac manewrowych w obrębie zelektryfikowanych stacji rozrządowych.

Zadanie 2.

Hamowanie przy użyciu silników trakcyjnych jako hamowanie elektrodynamiczne oznaczane jest skrótem literowym

- A. EP
- B. ED
- C. ET
- D. ER

Zadanie 3.

Na ilustracji przedstawiono

- A. lokomotywę spalinową.
- B. lokomotywę elektryczną.
- C. spalinowy zespół trakcyjny.
- D. elektryczny zespół trakcyjny.



Zadanie 4.

Na ilustracji przedstawiono lokomotywę o układzie osi

- A. B'B'
- B. C'C'
- C. Bo'Bo'
- D. Co'Co'

Zadanie 5.

W przedstawionym na ilustracji wózku zastosowano prowadzenie zestawu typu

- A. leminiskatowego.
- B. kolumnowego.
- C. wahaczowego.
- D. taśmowego.

**Zadanie 6.**

Przedstawione w tabeli parametry dotyczą silnika

- A. trakcyjnego.
- B. spalinowego.
- C. rozruchowego.
- D. hydrostatycznego.

Lp.	Nazwa parametru	Wartość	Jednostka
1.	Nominalny przepływ oleju	150	l/min
2.	Prędkość obrotowa	1 000	obr/min
3.	Chłonność	75	cm ³ /obr
4.	Maks. ciśnienie robocze	35	MPa
5.	Moment obrotowy	326	Nm

Zadanie 7.

W przedstawionym na ilustracji wózku pierwszy stopień usprężynowania stanowią

- A. sprężyny metalowo-gumowe.
- B. sprężyny elastomerowe.
- C. miechy pneumatyczne.
- D. sprężyny śrubowe.

**Zadanie 8.**

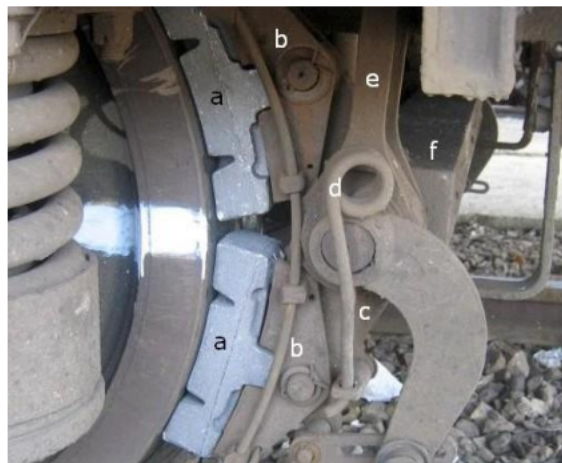
Wał dźwigni jest elementem charakterystycznym dla

- A. układu przeniesienia napędu silnika elektrycznego.
- B. spalinowego silnika trakcyjnego.
- C. przekładni hydromechanicznej.
- D. układu napędu wiązarowego.

Zadanie 9.

Na ilustracji literami „a” oznaczono

- A. wstawki hamulcowe.
- B. cięgna hamulcowe.
- C. tarcze hamulcowe.
- D. prowadnicę koła.

**Zadanie 10.**

Usprężynowanie II stopnia występuje na

- A. pudle wagonu.
- B. belce skrętowej.
- C. belce bujkowej.
- D. czopie skrętowym.

Zadanie 11.

Na ilustracji strzałkami zaznaczono

- A. tarcze hamulcowe.
- B. bębny hamulcowe.
- C. koła monoblokowe.
- D. przekładnie osiowe.

**Zadanie 12.**

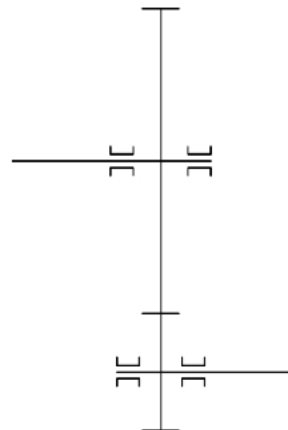
Na ilustracji przedstawiono łożysko

- A. ślizgowe.
- B. kulkowe.
- C. walcowe.
- D. igielkowe.

**Zadanie 13.**

Na ilustracji przedstawiono schemat kinetyczny przekładni

- A. zębatej.
- B. pasowej.
- C. ślimakowej.
- D. łańcuchowej.

**Zadanie 14.**

Na fotografii przedstawiono odbierak

- A. rolkowy.
- B. belkowy.
- C. łyżwowy.
- D. nożycowy.



Zadanie 15.

W celu zabezpieczenia elektrycznych silników trakcyjnych przed przeciążeniem przez pobór zbyt dużego prądu stosuje się

- A. styczniki liniowe.
- B. wyłączniki szybkie.
- C. wyłączniki nożycowe.
- D. przekaźniki nadmiarowo-prądowe.

Zadanie 16.

Do regulacji prędkości obrotowej szeregowych silników trakcyjnych prądu stałego przy jeździe bezoporowej stosuje się

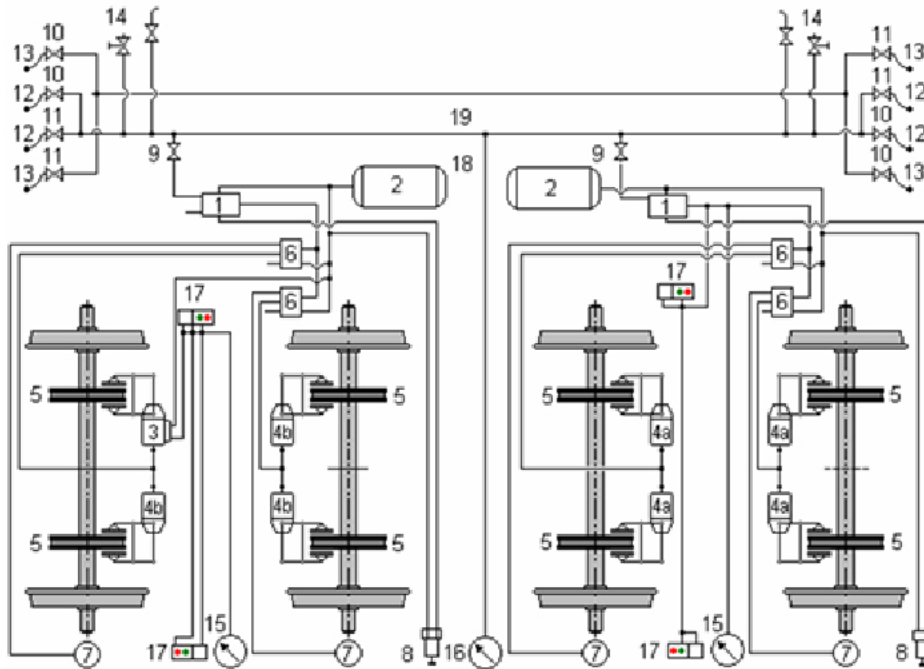
- A. oporniki włączane między uzwojenia twornika i stojana.
- B. bocznikowanie uzwojenia wzbudzenia.
- C. przekaźniki samoczynnego rozruchu.
- D. bocznikowanie uzwojenia twornika.

Zadanie 17.

Przyrządem pomiarowym przedstawionym na rysunku jest

- A. pirometr.
- B. luksomierz.
- C. inklinometr.
- D. decybelomierz.



Zadanie 18.

Na schemacie fragmentu instalacji pneumatycznej wagonu numerem 16 oznaczono

- A. manometr ciśnienia w cylindrze hamulcowym.
- B. manometr ciśnienia w przewodzie głównym.
- C. zawór odcinający.
- D. zawór upustowy.

Zadanie 19.

Na rysunku przedstawiono sprzęg

- A. trąbkowy.
- B. SA-3 OSZD.
- C. śrubowy UIC.
- D. Scharfenberga.

**Zadanie 20.**

Malowane znaczniki na czołowych powierzchniach obręczy i kół bosych służą do

- A. centrowania obręczy podczas jej osadzania na kole bosym.
- B. diagnozowania przesunięć obręczy względem koła bosego.
- C. rejestracji zestawu kołowego przez urządzenia DSAT.
- D. określania punktów pomiaru profilu geometrycznego.

Zadanie 21.

Przyrządem przedstawionym na fotografii jest

- A. mostek Graetza.
- B. profilomierz do kół.
- C. nóż tokarki kołowej.
- D. suwmiarka elektroniczna.

**Zadanie 22**

Stosowane w Polsce napięcie ogrzewania elektrycznego wagonów wynosi

- A. 3×400 V AC
- B. 500 V DC
- C. 3 kV DC
- D. 5 kV DC

Zadanie 23.

Określ rodzaj uszkodzenia i sposób naprawy przedstawionego na rysunku napędowego zestawu kołowego.

- A. Wykruszenie materiału obręczy, naprawa poprzez napawanie i toczenie kół.
- B. Nieciągłość materiału obręczy, naprawa poprzez wymianę obręczy zestawu kołowego.
- C. Wyłamanie fragmentu koła zębatego przekładni mechanicznej, naprawa poprzez wymianę koła.
- D. Przesunięcie obręczy względem koła bosego, naprawa poprzez wymianę koła lub zestawu kołowego.

Zadanie 24.

Oznaczenie typu	EE541
Napięcie znamionowe [V]	3000/2
Moc ciągła [kW]	500
Moc godzinowa [kW]	520
Prąd mocy ciągłej [A]	355
Prąd mocy godzinowej [A]	370
Prędkość obrotowa mocy ciągłej [obr/min]	965
Prędkość obrotowa mocy godzinowej [obr/min]	930
Rodzaj uzwojenia wzbudzenia	szeregowo
Masa [kg]	4200

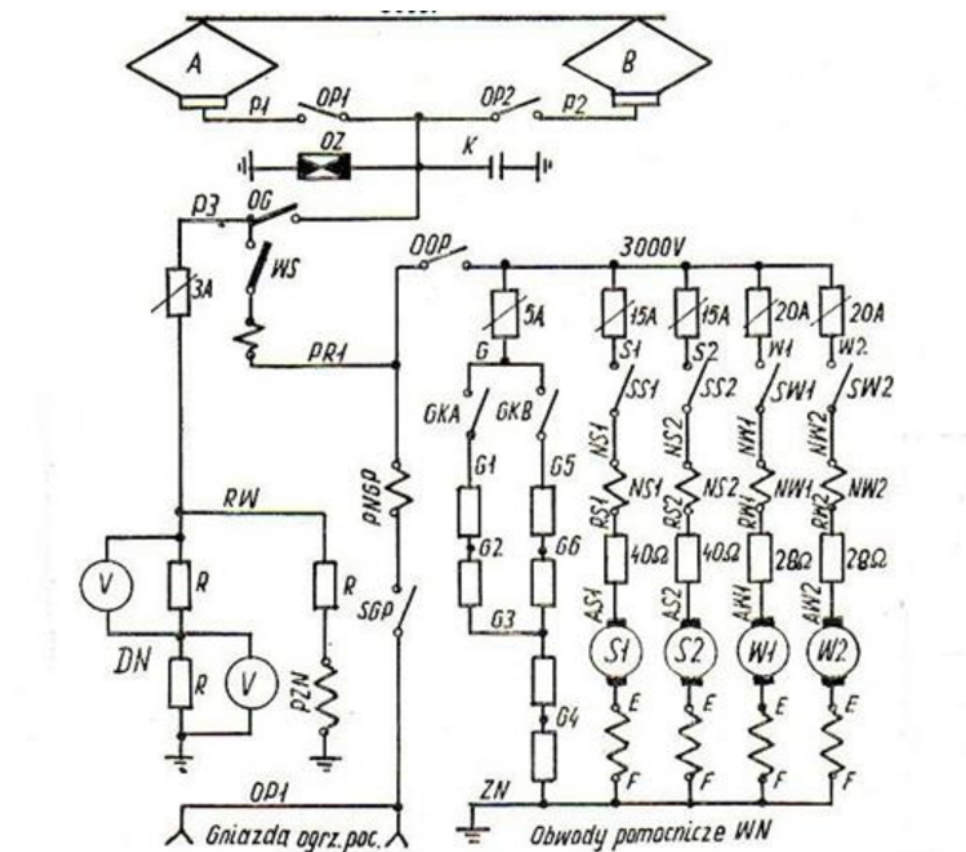
Przedstawione w tabeli parametry odnoszą się do

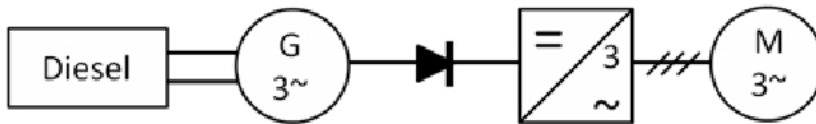
- spalinowego silnika trakcyjnego.
- prądnicy pomocniczej prądu przemiennego.
- elektrycznego silnika trakcyjnego prądu stałego.
- elektrycznego silnika sprężarki głównej lokomotywy.

Zadanie 25.

Na rysunku przedstawiono schemat fragmentu instalacji elektrycznej. Jaka wartość napięcia zasilane są obwody pomocnicze WN?

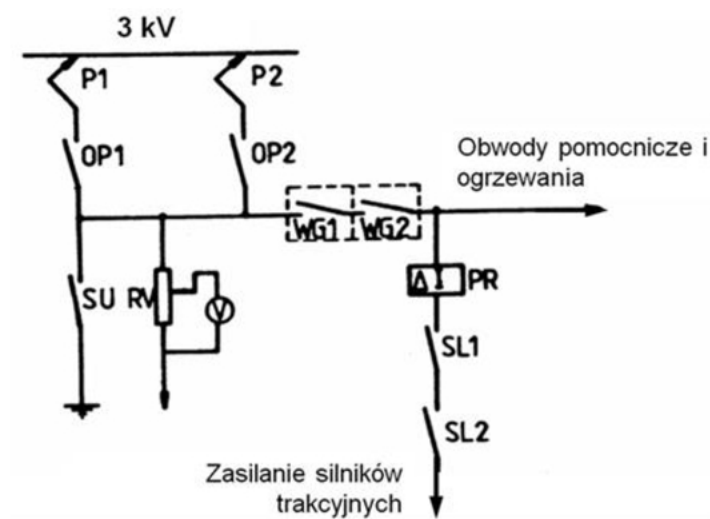
- 750 V
- 1 500 V
- 2 000 V
- 3 000 V



Zadanie 26.

Na rysunku przedstawiono schemat napędu silnika zasilanego z

- A. sieci trakcyjnej napięciem przemiennym trójfazowym.
- B. sieci trakcyjnej napięciem przemiennym jednofazowym.
- C. generatora synchronicznego napięciem przemiennym trójfazowym.
- D. generatora synchronicznego napięciem przemiennym jednofazowym.

Zadanie 27.

Na fragmencie schematu układu napędowego elektrycznego zespołu trakcyjnego, symbolami literowymi SU i PR oznaczono

- A. stycznik liniowy i pantograf pierwszy.
- B. wyłącznik główny i przekaźnik różnicowy.
- C. stycznik uziemienia i przekaźnik różnicowy.
- D. odłącznik pantografu pierwszego i stycznik uziemienia.

Zadanie 28.

Urządzenie przedstawione na rysunkach służy do lokalizacji uszkodzeń

- A. hamulca pneumatycznego.
- B. sprężarki głównej i pomocniczej.
- C. urządzenia sterowania jazdą ukrotnioną.
- D. zaworów automatycznych zbiorników pomocniczych.

Zadanie 29.

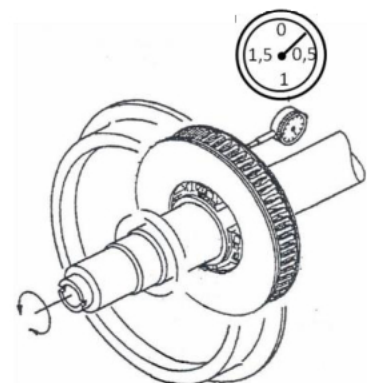
Przetwornica rotacyjna służy do przetworzenia energii

- A. elektrycznej o danym rodzaju, na inną energię bez użycia elementów wirujących.
- B. elektrycznej o określonym napięciu i natężeniu oraz częstotliwości na inną energię z użyciem elementów wirujących.
- C. mechanicznej pochodzącej z obracających się zestawów kołowych na energię ciśnienia oleju do napędu urządzeń pomocniczych.
- D. z sieci trakcyjnej o określonej częstotliwości i liczbie faz na energię mechaniczną niezbędną do wspomaganie układu hamulcowego wagonu.

Zadanie 30.

Przedstawiony na ilustracji schemat obrazuje badanie

- A. bicia promieniowego wirnika silnika trakcyjnego.
- B. wyważenia wirnika silnika trakcyjnego.
- C. bicia poprzecznego tarczy hamulcowej.
- D. profilu tarczy hamulcowej.



Zadanie 31.

zestaw 1 - 37MN003P									
Ow		Og		qR		OgL+OgP	D		Az
25÷36		22÷33		6,5÷11		48÷66	780÷852 D-D' na osi ≤1 D-D' w wózku ≤ 2 D-D' na ezł ≤ 5		1357÷1363
L	P	L	P	L	P		L	P	
30,2	29,4	32,9	32,5	11,8	11,3	65,4	837	838,4	1359,9
28,1	28,1	32	32	10,6	10,8	64	824,6	824,6	1360,0
28,8	28,9	32,2	32,1	10,9	10,9	64,3	823	823,2	1360,2
28,3	28,3	31,1	31,1	10,1	10,4	62,2	820	819,8	1360,5

Który z zamieszczonych w tabeli parametrów zestawu kołowego został przekroczony?

- A. Ow
- B. Og
- C. qR
- D. Az

Zadanie 32.

Po ustawieniu sterownika hamulca w pozycji jazdy (odhamowania) ciśnienie w przewodzie głównym po osiągnięciu pożądanego nominalnego 5 bar wciąż wzrasta aż do ustabilizowania się na poziomie 6 bar. Przyczyną tego zjawiska może być

- A. nieszczelność przewodu głównego.
- B. uszkodzenie regulatora ciśnienia PG.
- C. uszkodzenie głównej sprężarki powietrza.
- D. niesprawność pomocniczej sprężarki powietrza.

Zadanie 33.

Rytmiczny stukot o stałym interwale czasowym i dużych obciążeniach uderowych w styku koła z szyną podczas jazdy jest wywołany

- A. płaskim miejscem na powierzchni tocznej koła.
- B. uszkodzeniem układu hamulcowego pojazdu.
- C. uszkodzeniem usprężynowania pojazdu.
- D. zużyciem falistym szyn.

Zadanie 34.

W przypadku stwierdzenia przekroczenia wartości granicznej zużycia grubości obrzeża (Og) w monoblokowym zestawie kołowym należy

- A. nasmarować powierzchnię obrzeża koła.
- B. hartować zużytą powierzchnię obrzeża koła.
- C. frezować zużytą powierzchnię obrzeża koła.
- D. przetoczyć zestaw kołowy, o ile pozwalają na to średnice okręgów tocznych kół.

Zadanie 35.

Który wagon należy zastosować do masowego przewozu ciecży luzem?

- A. Kryty.
- B. Cystę.
- C. Platformę.
- D. Samowyładowczy.

Zadanie 36.

Do przewozu drutów jezdnych nawiniętych na bębny kablowe do miejsca remontu sieci trakcyjnej linii kolejowej, należy zastosować wagon

- A. węglarkę budowy normalnej.
- B. samowyładowczy.
- C. platformę.
- D. kryty.

Zadanie 37.

Wskazana na rysunku strzałką liczba w oznaczeniu wagonu pasażerskiego informuje o

- A. maksymalnej dopuszczalnej prędkości eksploatacyjnej wagonu.
- B. maksymalnej liczbie miejsc siedzących w wagonie.
- C. mocy ogrzewania elektrycznego wagonu w kW.
- D. pojemności zbiornika wody w litrach.

Zadanie 38.

Do pomiaru bicia promieniowego wirnika silnika trakcyjnego zamocowanego w uchwycie obrabiarki stosuje się

- A. mostek Wheatstone'a.
- B. czujnik zegarowy.
- C. inklinometr.
- D. pirometr.

Zadanie 39.

1	Numer wagonu				Decyzja zmiany numeru		Seria	Typ	Numer fabryczny	Numer archiwalny	Maksymalna dopuszczalna prędkość konstrukcyjna	Wartość początkowa [zł]	
		nr	z dnia										
2	Zmiana numeru	1											
		2						Rok budowy	Masa własna wagonu	Długość wagonu ze zderzakami [mm]	Typ wózków		
		3											
3	Przystosowany do komunikacji*)			RIC	MC	Wew.	10	Nazwa producenta					
4	Rozstaw [mm]	osi skrajnych		czołów		11	Zewnętrzne wymiary pudła [mm]	ciężość	szerokość	17	Hamulec	Typ zaworu rozrządczego	Rodzaj hamulca
		wagonu	wózka	skretu									
5	Prądnicą	Typ		Napęd		12	Zamknięty układ WC	Typ		18	Drzwi wejściowe	Rodzaj (typ)	Typ sterownika
6	Przetwornica statyczna			Typ		13	Regulator napięcia	Typ		19	Bateria akumulatorów	Typ	Pojemność[Ah]
7	Rodzaj ogrzewania					14	Instalacja rozgłoszeniowa		Typ wzmacniacza		Przewód zdalnego		Uwagi
8	ilość	Przedziałów		kl. business	1 kl.	2 kl.	15	Rodzaj i kolor siedzeń	1 kl.				
		Miejsc do siedzenia							2 kl.				
		Miejsc sypialnych											
		Miejsc dla osób niepełnosprawnych											

Przedstawionym fragmentem dokumentu jest karta utrzymania

- A. wagonu towarowego.
- B. wagonu pasażerskiego.
- C. lokomotywy spalinowej.
- D. lokomotywy elektrycznej.

Zadanie 40.

Pomiary geometryczne zestawów kołowych zapisuje się w

- A. karcie usterek.
- B. karcie pomiarowej.
- C. protokole z oględzin.
- D. protokole zdawczo-odbiorczym.