

**EGZAMIN POTWIERDZAJĄCY KWALIFIKACJE W ZAWODZIE
Rok 2019
ZASADY OCENIANIA**
*Arkusz zawiera informacje prawnie chronione
do momentu rozpoczęcia egzaminu*

Nazwa kwalifikacji: **Montaż i eksploatacja sieci zasilających oraz trakcji elektrycznej**
 Oznaczenie arkusza: **E.25-01-19.01**
 Oznaczenie kwalifikacji: **E.25**
 Numer zadania: **01**

Wypełnia egzaminator

 Kod ośrodka –

 Kod egzaminatora

 Data egzaminu
Dzień Miesiąc Rok

 Godzina rozpoczęcia egzaminu :

| Numer PESEL zdającego* | | | | | | | | | | | Numer stanowiska | | |
|------------------------|--|--|--|--|--|--|--|--|--|--|------------------|--|--|
| | | | | | | | | | | | | | |
| | | | | | | | | | | | | | |
| | | | | | | | | | | | | | |
| | | | | | | | | | | | | | |
| | | | | | | | | | | | | | |
| | | | | | | | | | | | | | |
| | | | | | | | | | | | | | |
| | | | | | | | | | | | | | |
| | | | | | | | | | | | | | |

* w przypadku braku numeru *PESEL* – seria i numer paszportu lub innego dokumentu potwierdzającego tożsamość

Egzaminatorze!

- Oceniaj prace zdających rzetelnie i z zaangażowaniem. Dokumentuj wyniki oceny.
- Stosuj przyjęte zasady oceniania w sposób obiektywny.
- Jeżeli zdający, wykonując zadanie egzaminacyjne, uzyskuje inne rezultaty albo pożądane rezultaty uzyskuje w inny sposób niż uwzględniony w zasadach oceniania lub przedstawia nietypowe rozwiązanie, ale zgodnie ze sztuką w zawodzie, to nadal oceniaj zgodnie z kryteriami zawartymi w zasadach oceniania. Informacje o tym, że zasady oceniania nie przewidują zaistniałej sytuacji, przekaz niezwłocznie w formie pisemnej notatki do Przewodniczącego Zespołu Egzaminacyjnego z prośbą o przekazanie jej do Okręgowej Komisji Egzaminacyjnej. Notatka może być sporządzona odrębnie w trybie roboczym.
- Informuj przewodniczącego zespołu nadzorującego o wszystkich nieprawidłowościach zaistniałych w trakcie egzaminu, w tym w szczególności o naruszeniach przepisów bezpieczeństwa i higieny pracy i o podejrzeniach niesamodzielności w wykonaniu zadania przez zdającego.

| | | | | | | | | | |
|--|--|--|--|--|--|--|--|--|--|
| | | | | | | | | | |
| | | | | | | | | | |
| | | | | | | | | | |

Elementy podlegające ocenie/kryteria oceny

Egzaminator wpisuje T, jeżeli zdający spełnił kryterium albo N, jeżeli nie spełnił

Rezultat 1. Instalacja elektryczna stycznikowego układu nawrotnego silnika indukcyjnego klatkowego 3-fazowego.

| | | | | | | | | | | |
|---|--|--|--|--|--|--|--|--|--|--|
| 1 | Wszystkie połączenia elektryczne wykonano zgodnie ze schematem. | | | | | | | | | |
| 2 | Izolacja przewodu fazowego jest w kolorze czarnym lub brązowym lub szarym, przewodu neutralnego jest w kolorze niebieskim. | | | | | | | | | |
| 3 | Przewody w zaciskach zamontowane tak, że przy próbie poruszania ich ręką nie ma oznak poluzowania lub wysuwania się końcówki przewodu. | | | | | | | | | |
| 4 | Przewody w zaciskach zamontowane tak, że izolacja żyły nie jest wprowadzona do zacisku. | | | | | | | | | |
| 5 | Końcówki przewodów są odizolowane tak, że długość odizolowanej żyły wystającej z zacisku nie jest większa niż 3 mm. | | | | | | | | | |
| 6 | Wyłączniki, styczniki i przyciski zamocowano na szynie tak, że przy próbie poruszania ich ręką nie ma oznak odpadania. | | | | | | | | | |
| 7 | Brak widocznych uszkodzeń mechanicznych na elementach instalacji elektrycznej. | | | | | | | | | |
| 8 | Przewody DY poprowadzone równolegle, tworzą zwartą wiązkę. | | | | | | | | | |
| 9 | Silnik elektryczny podłączony do źródła zasilającego przewodem YDY zakończony wtyczką. | | | | | | | | | |

Rezultat 2. Układ sterowania silnika.

Uwaga! Rezultat należy oceniać po zgłoszeniu przez zdającego Przewodniczącemu ZN zakończenie etapu montażu instalacji elektrycznej.

| | | | | | | | | | | |
|---|--|--|--|--|--|--|--|--|--|--|
| 1 | Załączenie przycisku sterowniczego S1 załącza stycznik K1. | | | | | | | | | |
| 2 | Załączony stycznik K1 uruchamia silnik elektryczny z prawymi obrotami wirnika. | | | | | | | | | |
| 3 | Załączenie przycisku sterowniczego S2 załącza stycznik K2. | | | | | | | | | |
| 4 | Załączony stycznik K2 uruchamia silnik elektryczny z lewymi obrotami wirnika. | | | | | | | | | |
| 5 | Po załączeniu obrotów lewych silnika niemożliwe jest załączenie stycznika obrotów prawych. | | | | | | | | | |

| | | | | | | | | | |
|--|--|--|--|--|--|--|--|--|--|
| | | | | | | | | | |
| | | | | | | | | | |
| | | | | | | | | | |

Przebieg 1. Wykonanie stycznikowego układu nawrotnego silnika indukcyjnego klatkowego 3-fazowego.

Zdający:

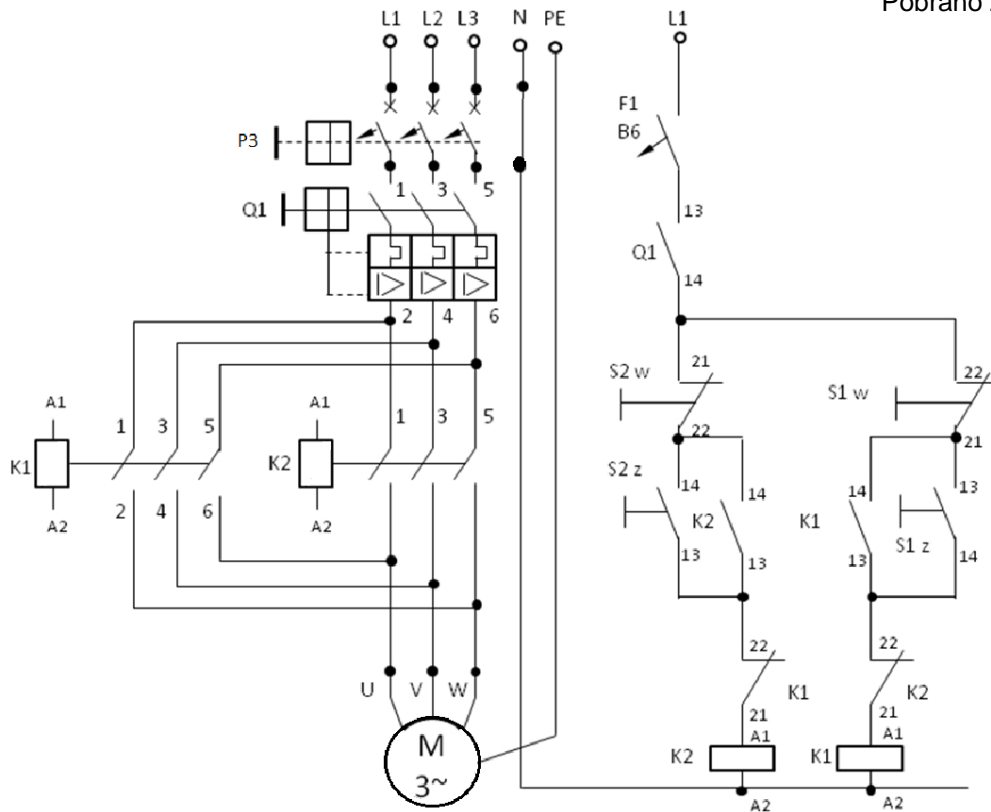
| | | | | | | | | | | | |
|---|--|--|--|--|--|--|--|--|--|--|--|
| 1 | posługiwał się zestawem narzędzi monterskich podczas wykonywania zadania w sposób bezpieczny i zgodnie z ich przeznaczeniem. | | | | | | | | | | |
| 2 | wszystkie prace monterskie wykonywał przy wyłączonym napięciu zasilającym. | | | | | | | | | | |
| 3 | utrzymywał porządek na stanowisku w trakcie wykonywania zadania. | | | | | | | | | | |
| 4 | pozostawił porządek na stanowisku pracy po wykonaniu zadania. | | | | | | | | | | |

Egzaminator

imię i nazwisko

.....

data i czytelny podpis



Schemat instalacji elektrycznej silnika 3-fazowego