

**Arkusz zawiera informacje prawnie  
chronione do momentu rozpoczęcia egzaminu**

Układ graficzny © CKE 2017



Nazwa kwalifikacji: **Montaż i eksploatacja sieci zasilających oraz trakcji elektrycznej**

Oznaczenie kwalifikacji: **E.25**

Numer zadania: **01**

Wypełnia zdający

Miejsce na naklejkę z numerem  
PESEL i z kodem ośrodka

Numer PESEL zdającego\*

--	--	--	--	--	--	--	--	--	--	--	--	--	--	--	--	--	--	--	--

**E.25-01-18.01**

Czas trwania egzaminu: **180 minut**

## EGZAMIN POTWIERDZAJĄCY KWALIFIKACJE W ZAWODZIE Rok 2018 CZĘŚĆ PRAKTYCZNA

### Instrukcja dla zdającego

1. Na pierwszej stronie arkusza egzaminacyjnego wpisz w oznaczonym miejscu swój numer PESEL i naklej naklejkę z numerem PESEL i z kodem ośrodka.
2. Na KARCIE OCENY w oznaczonym miejscu przyklej naklejkę z numerem PESEL oraz wpisz:
  - swój numer PESEL\*,
  - oznaczenie kwalifikacji,
  - numer zadania,
  - numer stanowiska.
3. KARTĘ OCENY przekaz zespołowi nadzorującemu.
4. Sprawdź, czy arkusz egzaminacyjny zawiera 3 strony i nie zawiera błędów. Ewentualny brak stron lub inne usterki zgłoś przez podniesienie ręki przewodniczącemu zespołu nadzorującego.
5. Zapoznaj się z treścią zadania oraz stanowiskiem egzaminacyjnym. Masz na to 10 minut. Czas ten nie jest wliczany do czasu trwania egzaminu.
6. Czas rozpoczęcia i zakończenia pracy zapisze w widocznym miejscu przewodniczący zespołu nadzorującego.
7. Wykonaj samodzielnie zadanie egzaminacyjne. Przestrzegaj zasad bezpieczeństwa i organizacji pracy.
8. Jeżeli w zadaniu egzaminacyjnym występuje polecenie „zgłoś gotowość do oceny przez podniesienie ręki”, to zastosuj się do polecenia i poczekaj na decyzję przewodniczącego zespołu nadzorującego.
9. Po zakończeniu wykonania zadania pozostaw rezultaty oraz arkusz egzaminacyjny na swoim stanowisku lub w miejscu wskazanym przez przewodniczącego zespołu nadzorującego.
10. Po uzyskaniu zgody zespołu nadzorującego możesz opuścić salę/miejsce przeprowadzania egzaminu.

***Powodzenia!***

\* w przypadku braku numeru PESEL – seria i numer paszportu lub innego dokumentu potwierdzającego tożsamość

## Zadanie egzaminacyjne

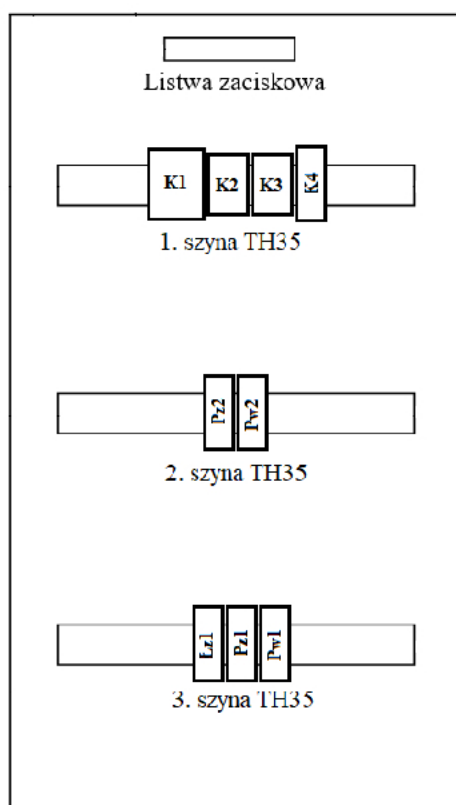
Zmontuj na płycie montażowej układ sterowania oświetleniem zewnętrznym podstacji trakcyjnej zgodnie ze schematem (rysunek 2). Elementy układu sterowania rozmieść zgodnie ze schematem rozmieszczenia elementów (rysunek 1). Połączenia elektryczne elementów w układzie wykonaj przewodem LgY 1,5 mm<sup>2</sup>. Do zasilania układu wykorzystaj przygotowany przez ośrodek egzaminacyjny przewód OWY 2x1,5 mm<sup>2</sup> zakończony wtyczką.

Sprawdź działanie układu wykonując czynności łączeniowe odpowiednimi łącznikami oraz zastępując sondę automatu zmierzchowego. Jeżeli to konieczne, skoryguj nastawy automatu zmierzchowego.

Zadanie wykonaj na przygotowanym stanowisku wyposażonym w niezbędne materiały, narzędzia i sprzęt.

*Uwaga!*

*Przez podniesienie ręki zgłoś przewodniczącemu ZN zamiar wykonania podłączenia układu do zasilania. Po uzyskaniu zgody podłącz układ do źródła napięcia zasilającego i sprawdź działanie układu.*



K1 – stycznik

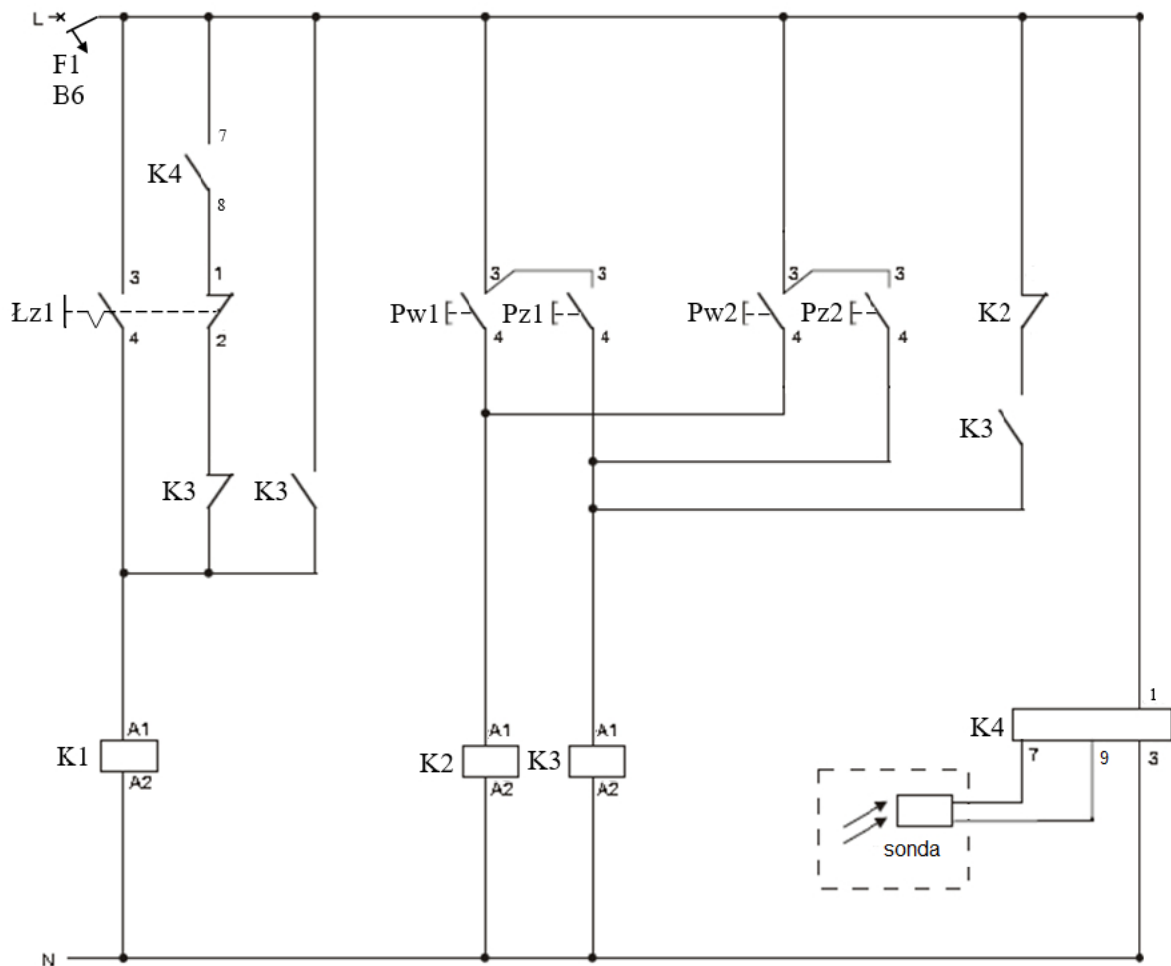
K2, K3 – przekaźniki

K4 – automat zmierzchowy

Pz1, Pz2, Pw1, Pw2 – przyciski sterownicze

Łz1 – przełącznik modułowy

**Rysunek 1. Schemat rozmieszczenia elementów układu sterowania na płycie montażowej**



**Rysunek 2. Schemat układu sterowania oświetleniem zewnętrznym podstacji trakcyjnej**

**Czas przeznaczony na wykonanie zadania wynosi 180 minut.**

**Ocenię podlegać będą 3 rezultaty:**

- zamontowane elementy układu sterowania na płycie montażowej,
- połączenia elektryczne układu sterowania oświetleniem zewnętrznym podstacji trakcyjnej,
- układ sterowania oświetleniem zewnętrznym podstacji trakcyjnej

oraz

przebieg montażu układu sterowania.