

*Arkusz zawiera informacje prawnie chronione
do momentu rozpoczęcia egzaminu*

Nazwa kwalifikacji: **Montaż i eksploatacja sieci zasilających oraz trakcji elektrycznej**
Oznaczenie arkusza: **E.25-01-18.06**
Oznaczenie kwalifikacji: **E.25**
Numer zadania: **01**

Wypełnia egzaminator

Kod ośrodka –

Kod egzaminatora

Data egzaminu
Dzień Miesiąc Rok

Godzina rozpoczęcia egzaminu :

Numer PESEL zdającego*											Numer stanowiska	

* w przypadku braku numeru PESEL – seria i numer paszportu lub innego dokumentu potwierdzającego tożsamość

Przebieg 1. Wykonanie instalacji elektrycznej w budynku podstacji transformatorowej.

Zdający:

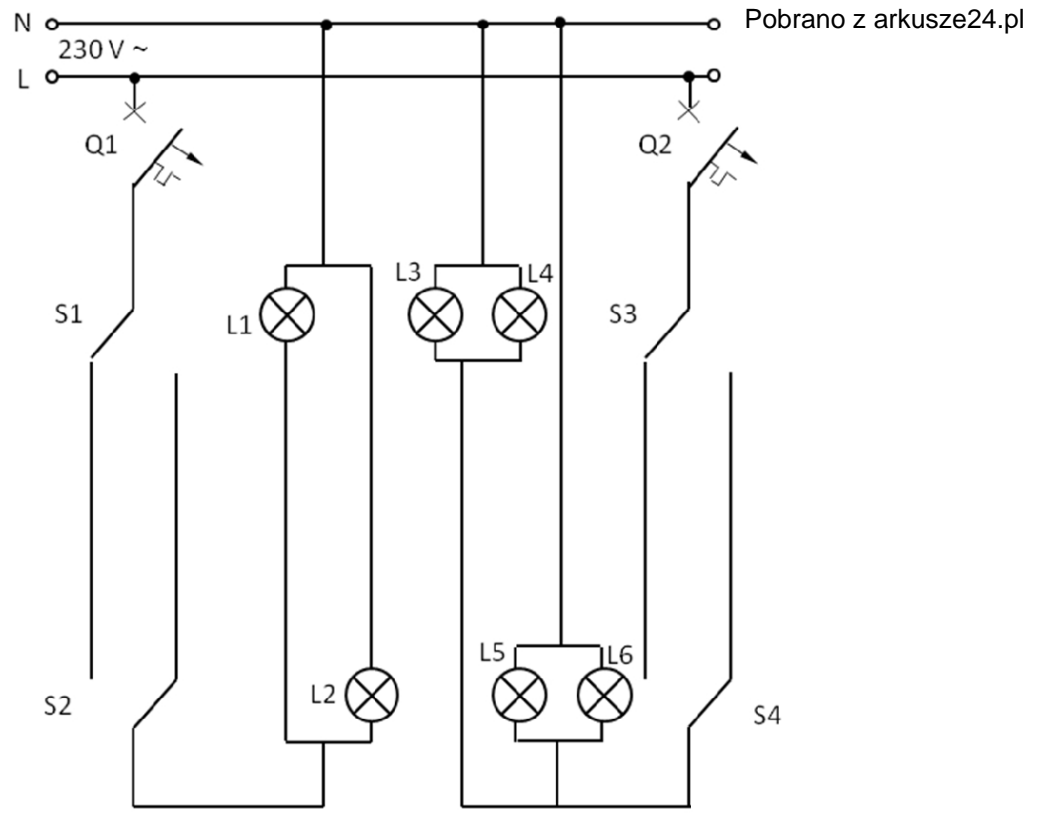
1	posługiwał się zestawem narzędzi monterskich podczas wykonywania zadania w sposób bezpieczny i zgodnie z ich przeznaczeniem.										
2	wszystkie prace monterskie wykonywał przy wyłączonym napięciu zasilającym.										
3	utrzymywał porządek na stanowisku w trakcie wykonywania zadania.										
4	pozostawił porządek na stanowisku po wykonaniu zadania.										

Egzaminator

imię i nazwisko

.....

data i czytelny podpis



Schemat połączeń lamp oświetlenia w budynku podstacji transformatorowej