

**Arkusz zawiera informacje prawnie
chronione do momentu rozpoczęcia egzaminu**

Układ graficzny © CKE 2016

CKE **CENTRALNA
KOMISJA
EGZAMINACYJNA**

Nazwa kwalifikacji: **Montaż i eksploatacja sieci zasilających oraz trakcji elektrycznej**

Oznaczenie kwalifikacji: **E.25**

Numer zadania: **01**

Wypełnia zdający

Miejsce na naklejkę z numerem
PESEL i z kodem ośrodka

Numer PESEL zdającego*

--	--	--	--	--	--	--	--	--	--	--	--	--	--	--	--	--	--	--	--

E.25-01-17.01

Czas trwania egzaminu: **180 minut**

**EGZAMIN POTWIERDZAJĄCY KWALIFIKACJE W ZAWODZIE
Rok 2017
CZEŚĆ PRAKTYCZNA**

Instrukcja dla zdającego

1. Na pierwszej stronie arkusza egzaminacyjnego wpisz w oznaczonym miejscu swój numer PESEL i naklej naklejkę z numerem PESEL i z kodem ośrodka.
2. Na **KARCIE OCENY** w oznaczonym miejscu przyklej naklejkę z numerem PESEL oraz wpisz:
 - swój numer PESEL*,
 - oznaczenie kwalifikacji,
 - numer zadania,
 - numer stanowiska.
3. **KARTĘ OCENY** przekaz zespołowi nadzorującemu.
4. Sprawdź, czy arkusz egzaminacyjny zawiera 3 strony i nie zawiera błędów. Ewentualny brak stron lub inne usterki zgłoś przez podniesienie ręki przewodniczącemu zespołu nadzorującego.
5. Zapoznaj się z treścią zadania oraz stanowiskiem egzaminacyjnym. Masz na to 10 minut. Czas ten nie jest wliczany do czasu trwania egzaminu.
6. Czas rozpoczęcia i zakończenia pracy zapisze w widocznym miejscu przewodniczący zespołu nadzorującego.
7. Wykonaj samodzielnie zadanie egzaminacyjne. Przestrzegaj zasad bezpieczeństwa i organizacji pracy.
8. Jeżeli w zadaniu egzaminacyjnym występuje polecenie „zgłoś gotowość do oceny przez podniesienie ręki”, to zastosuj się do polecenia i poczekaj na decyzję przewodniczącego zespołu nadzorującego.
9. Po zakończeniu wykonania zadania pozostaw rezultaty oraz arkusz egzaminacyjny na swoim stanowisku lub w miejscu wskazanym przez przewodniczącego zespołu nadzorującego.
10. Po uzyskaniu zgody zespołu nadzorującego możesz opuścić salę/miejsce przeprowadzania egzaminu.

Powodzenia!

* w przypadku braku numeru PESEL – seria i numer paszportu lub innego dokumentu potwierdzającego tożsamość

Zadanie egzaminacyjne

Zmontuj na płycie montażowej układ sterowania i zasilania trójfazowego silnika klatkowego z czujnikiem kolejności faz. Montaż układu wykonaj zgodnie ze schematem ideowym zamieszczonym w arkuszu egzaminacyjnym.

Aparaty elektryczne zamontuj na szynie TH 35. Do zasilania układu zastosuj przygotowany na stanowisku przewód OWY 5x1,5 mm² zakończony wtyczką. Do wykonania zadania zastosuj silnik z przyłączonym przewodem OWY 4x1,5 mm². Sprawdź jakość wykonanych połączeń we wtyczce i w silniku. Połączenia w układzie wykonaj przewodem LY 1,5 mm². Zabezpiecz silnik przed przeciążeniem, ustawiając odpowiednią wartość na przekaźniku termicznym, uwzględniając parametry znamionowe silnika.

Sprawdź, czy układ działa prawidłowo. Naciśnięcie przycisku S2 uruchamia silnik z obrotami prawymi. Eksploatacyjne wyłączenie silnika realizuje przycisk S1. Naciśnięcie przycisku test w wyłączniku różnicowoprądowym pozbawia cały układ zasilania. Naciśnięcie przycisku test na przekaźniku termicznym powoduje wyłączenie cewki stycznika K1, a tym samym silnika M1.

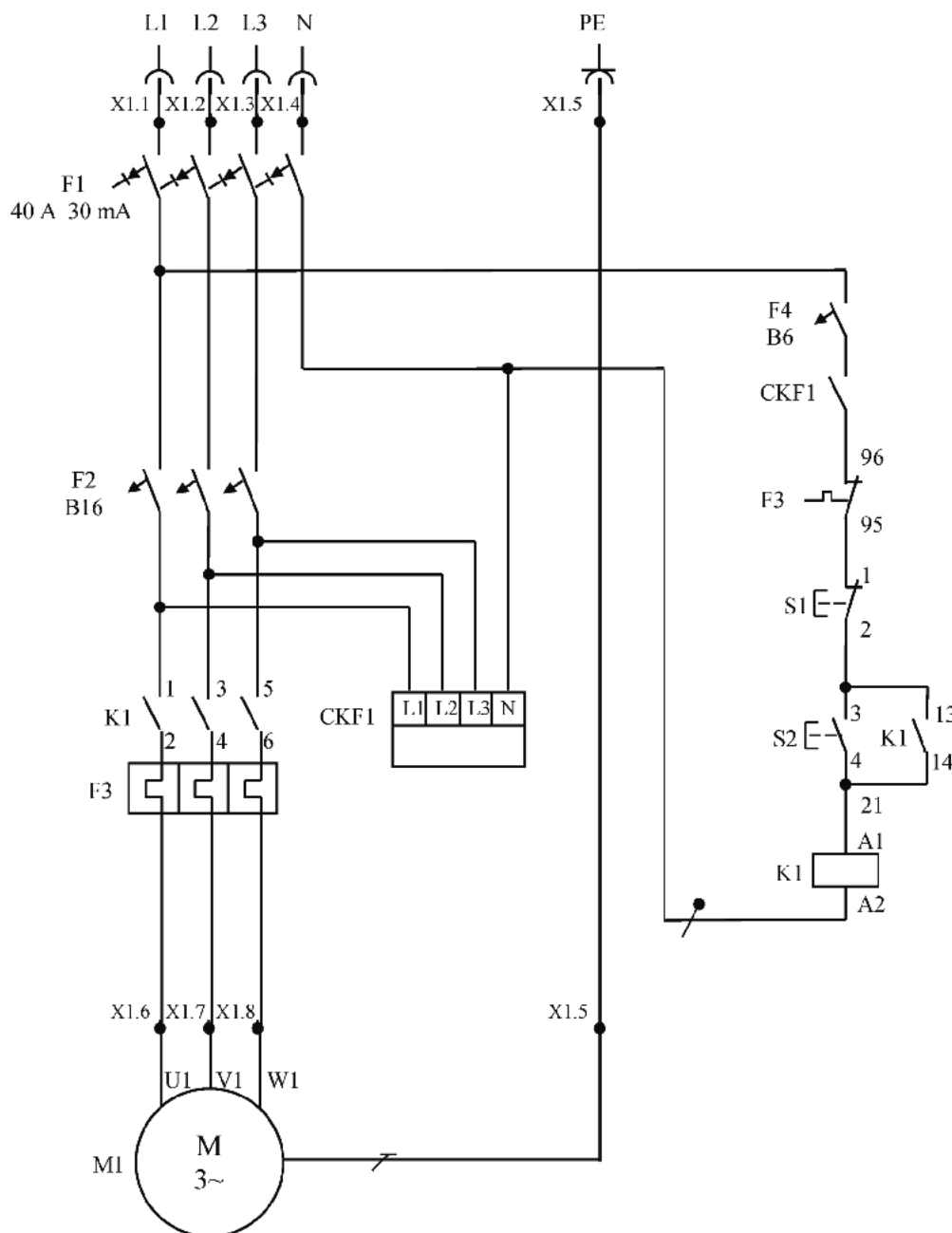
Zadanie wykonuj na przygotowanym stanowisku pracy wyposażonym w niezbędne materiały, narzędzia i sprzęt.

Uwaga!

Przez podniesienie ręki zgłoś zamiar wykonania podłączenia układu do źródła napięcia zasilającego.

Po uzyskaniu zgody wykonaj podłączenie układu do źródła napięcia zasilającego i sprawdź działanie układu.

Po wykonaniu zadania uporządkuj stanowisko pracy.



Schemat ideowy obwodu zasilania i sterowania trójfazowego silnika klatkowego z czujnikiem kolejności faz

Czas przeznaczony na wykonanie zadania wynosi 180 minut.

Ocenię podlegać będą 2 rezultaty:

- zmontowany układ sterowania i zasilania trójfazowego silnika klatkowego z czujnikiem kolejności faz,
- działanie układu sterowania i zasilania trójfazowego silnika klatkowego

oraz

przebieg wykonywania zadania.