

**Arkusz zawiera informacje prawnie  
chronione do momentu rozpoczęcia egzaminu**

Układ graficzny © CKE 2016



Nazwa kwalifikacji: **Montaż i eksploatacja sieci zasilających oraz trakcji elektrycznej**

Oznaczenie kwalifikacji: **E.25**

Numer zadania: **01**

Wypełnia zdający

Miejsce na naklejkę z numerem  
PESEL i z kodem ośrodka

Numer PESEL zdającego\*

--	--	--	--	--	--	--	--	--	--	--	--	--	--	--	--	--	--	--	--

**E.25-01-17.06**

Czas trwania egzaminu: **180 minut**

## **EGZAMIN POTWIERDZAJĄCY KWALIFIKACJE W ZAWODZIE**

**Rok 2017**

### **CZĘŚĆ PRAKTYCZNA**

#### **Instrukcja dla zdającego**

1. Na pierwszej stronie arkusza egzaminacyjnego wpisz w oznaczonym miejscu swój numer PESEL i naklej naklejkę z numerem PESEL i z kodem ośrodka.
2. Na **KARCIE OCENY** w oznaczonym miejscu przyklej naklejkę z numerem PESEL oraz wpisz:
  - swój numer PESEL\*,
  - oznaczenie kwalifikacji,
  - numer zadania,
  - numer stanowiska.
3. **KARTĘ OCENY** przekaz zespołowi nadzorującemu.
4. Sprawdź, czy arkusz egzaminacyjny zawiera 3 strony i nie zawiera błędów. Ewentualny brak stron lub inne usterki zgłoś przez podniesienie ręki przewodniczącemu zespołu nadzorującego.
5. Zapoznaj się z treścią zadania oraz stanowiskiem egzaminacyjnym. Masz na to 10 minut. Czas ten nie jest wliczany do czasu trwania egzaminu.
6. Czas rozpoczęcia i zakończenia pracy zapisze w widocznym miejscu przewodniczący zespołu nadzorującego.
7. Wykonaj samodzielnie zadanie egzaminacyjne. Przestrzegaj zasad bezpieczeństwa i organizacji pracy.
8. Jeżeli w zadaniu egzaminacyjnym występuje polecenie „zgłoś gotowość do oceny przez podniesienie ręki”, to zastosuj się do polecenia i poczekaj na decyzję przewodniczącego zespołu nadzorującego.
9. Po zakończeniu wykonania zadania pozostaw rezultaty oraz arkusz egzaminacyjny na swoim stanowisku lub w miejscu wskazanym przez przewodniczącego zespołu nadzorującego.
10. Po uzyskaniu zgody zespołu nadzorującego możesz opuścić salę/miejsce przeprowadzania egzaminu.

***Powodzenia!***

\* w przypadku braku numeru PESEL – seria i numer paszportu lub innego dokumentu potwierdzającego tożsamość

## Zadanie egzaminacyjne

Zmontuj na płycie montażowej układ zasilania i sterowania silnikiem wentylatora zgodnie ze schematem.

Aparaty elektryczne zamontuj na szynach TH35. Połączenia w układzie wykonaj przewodami LgY 1,5 mm<sup>2</sup>. Zasilanie do układu podłącz przewodem OWY 5x1,5 mm<sup>2</sup> zakończonym wtyczką. Wykonaj niezbędne regulacje:

- ustaw wartość prądu zadziałania wyłącznika silnikowego na 1,1 wartości prądu znamionowego silnika,
- w regulatorze temperatury ustaw wartość temperatury o 4°C wyższą od aktualnej w pomieszczeniu i histerezę 2°C.

Sprawdź działanie układu:

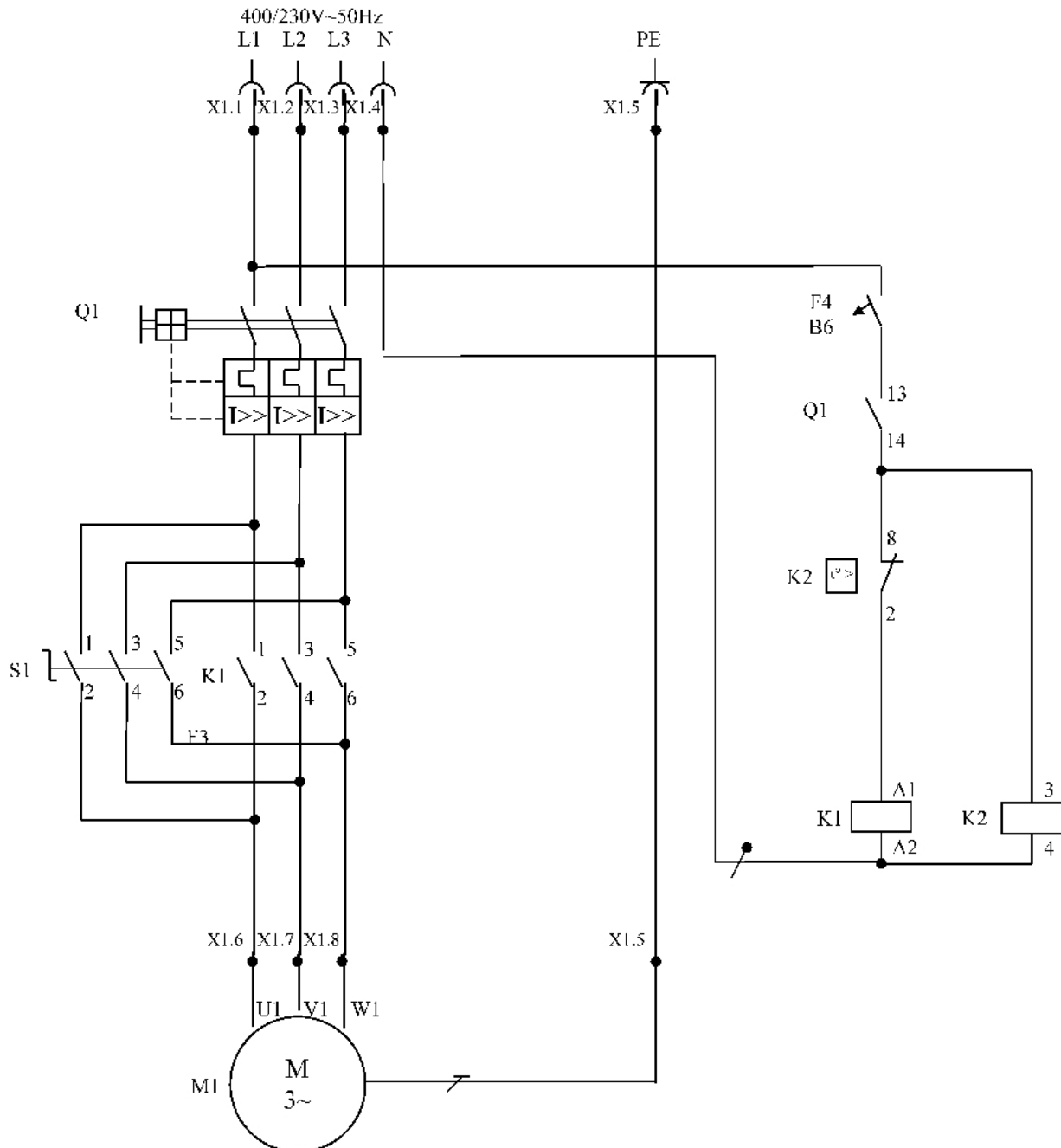
- łącznikiem S1 załącz silnik M1,
- przy otwartych stykach łącznika S1 i załączonym wyłączniku F4 przytrzymaj w dłoni czujnik temperatury, po osiągnięciu zadanej temperatury silnik powinien włączyć się,
- odłóż czujnik temperatury, po obniżeniu temperatury o wartość histerezy silnik powinien wyłączyć się.

W przypadku, gdy układ nie działa zgodnie z opisem, wprowadź poprawki w układzie.

Zadanie wykonaj na przygotowanym stanowisku egzaminacyjnym wyposażonym w niezbędne materiały, narzędzia i sprzęt. Po wykonaniu zadania uporządkuj stanowisko.

*Uwaga!*

*Przez podniesienie ręki każdorazowo zgłaszaj przewodniczącemu ZN zamiar podłączenia układu do źródła napięcia zasilającego. Po uzyskaniu zgody podłącz układ do źródła napięcia zasilającego.*



**Schemat układu zasilania i sterowania silnikiem wentylatora**

**Czas przeznaczony na wykonanie zadania wynosi 180 minut.**

**Ocenie podlegać będą 3 rezultaty:**

- zmontowany układ zasilania silnika wentylatora,
- zmontowany układ sterowania silnika wentylatora,
- działanie układu zasilania i sterowania silnikiem wentylatora

oraz

przebieg montażu układu zasilania i sterowania silnika wentylatora.