

**EGZAMIN POTWIERDZAJĄCY KWALIFIKACJE W ZAWODZIE  
Rok 2017  
ZASADY OCENIANIA**
*Arkusz zawiera informacje prawnie chronione  
do momentu rozpoczęcia egzaminu*

Nazwa kwalifikacji: **Montaż i eksploatacja sieci zasilających oraz trakcji elektrycznej**  
 Oznaczenie arkusza: **E.25-01-17.06**  
 Oznaczenie kwalifikacji: **E.25**  
 Numer zadania: **01**

*Wypełnia egzaminator*

 Kod ośrodka           –        

 Kod egzaminatora        

 Data egzaminu            
  
*Dzień Miesiąc Rok*

 Godzina rozpoczęcia egzaminu   :  

Numer PESEL zdającego*											Numer stanowiska	

\* w przypadku braku numeru *PESEL* – seria i numer paszportu lub innego dokumentu potwierdzającego tożsamość


Egzaminator wpisuje **T**,  
jeżeli zdający spełnił  
kryterium albo **N**, jeżeli  
nie spełnił

**Elementy podlegające ocenie/kryteria oceny**

**Rezultat 1. Zmontowany układ zasilania silnika wentylatora**

1	Wyłącznik silnikowy, stycznik i rozłącznik zamocowane na szynie stabilnie																			
2	Izolacja przewodów fazowych jest w kolorze czarnym lub brązowym, lub szarym																			
3	Izolacja przewodu ochronnego jest w kolorze żółto-zielonym																			
4	Przy lekkim szarpnięciu przewody podłączone do zacisków wyłącznika silnikowego, styków stycznika i rozłącznika nie odłączają się																			
5	Z zaciśniętych końcówek tulejkowych na przewodach podłączonych do zacisków wyłącznika silnikowego, styków stycznika i rozłącznika nie wystają odizolowane fragmenty przewodów																			

**Rezultat 2. Zmontowany układ sterowania silnika wentylatora**

1	Wszystkie połączenia są zgodne ze schematem																			
2	Wyłącznik nadprądowy i regulator temperatury zamocowane na szynie stabilnie																			
3	Połączenia wykonane są przewodami LgY 1,5 mm <sup>2</sup>																			
4	Przy lekkim szarpnięciu przewody podłączone do zacisków wyłącznika nadprądowego i regulatora temperatury nie wypadają																			
5	Izolacja przewodu neutralnego jest w kolorze niebieskim																			
6	Na wyłączniku silnikowym zdający nastawił wartość prądu równą 1,1 prądu znamionowego silnika																			
7	Na regulatorze temperatury zdający nastawił wartość temperatury o 4°C wyższą od aktualnej w pomieszczeniu i histerezę 2°C																			

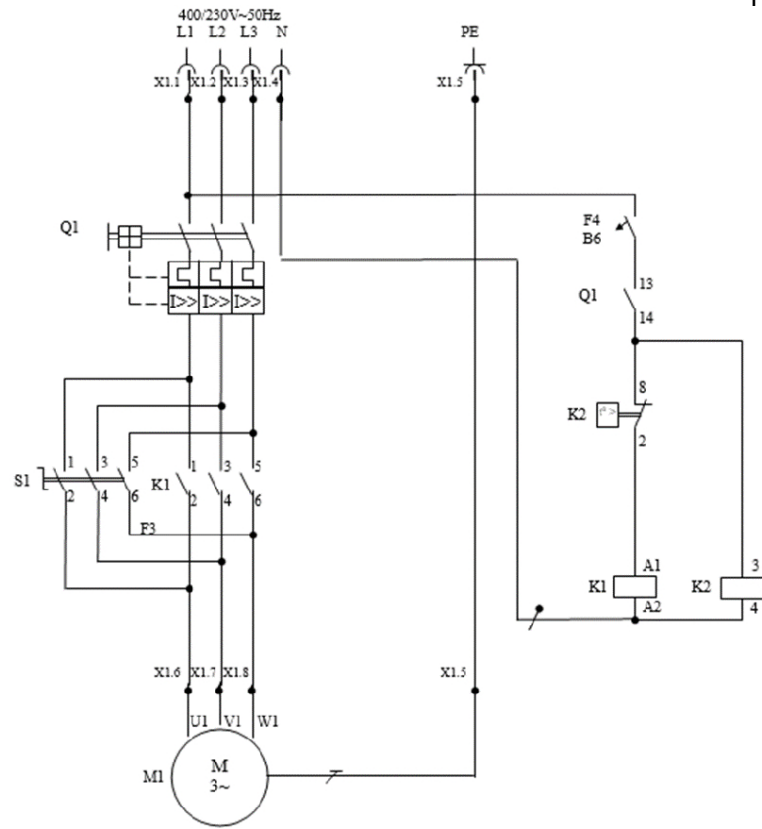

<b>Rezultat 3. Działanie układu zasilania i sterowania silnikiem wentylatora</b>										
1	Łącznik S1 umożliwia ręczne włączenie silnika									
2	Przy otwartych stykach łącznika S1 i załączonym wyłączniku F4 po wzroście temperatury czujnika powyżej wartości zadanej (np. po ogrzaniu go w dłoni) silnik włącza się									
3	Silnik wyłącza się po spadku temperatury o wartość histerezy									
4	Kierunek obrotów silnika jednakowy przy ręcznym i automatycznym sterowaniu									
<b>Przebieg 1. Montaż układu zasilania i sterowania silnikiem wentylatora</b>										
Zdający:										
1	posługiwał się narzędziami zgodnie z ich przeznaczeniem									
2	wszystkie prace monterskie wykonywał przy wyłączonym napięciu zasilającym									
3	utrzymywał porządek na stanowisku w trakcie wykonywania zadania									
4	pozostawił porządek na stanowisku									

Egzaminator .....

*imię i nazwisko*

.....

*data i czytelny podpis*



Schemat układu zasilania i sterowania silnikiem wentylatora