

**Arkusz zawiera informacje prawnie
chronione do momentu rozpoczęcia egzaminu**

Układ graficzny © CKE 2016

CKE **CENTRALNA
KOMISJA
EGZAMINACYJNA**

Nazwa kwalifikacji: **Montaż i eksploatacja sieci zasilających oraz trakcji elektrycznej**

Oznaczenie kwalifikacji: **E.25**

Numer zadania: **01**

Wypełnia zdający

Miejsce na naklejkę z numerem
PESEL i z kodem ośrodka

Numer PESEL zdającego*

--	--	--	--	--	--	--	--	--	--	--	--	--	--	--	--	--	--	--	--

E.25-01-16.01

Czas trwania egzaminu: **180 minut**

**EGZAMIN POTWIERDZAJĄCY KWALIFIKACJE W ZAWODZIE
Rok 2016
CZĘŚĆ PRAKTYCZNA**

Instrukcja dla zdającego

1. Na pierwszej stronie arkusza egzaminacyjnego wpisz w oznaczonym miejscu swój numer PESEL i naklej naklejkę z numerem PESEL i z kodem ośrodka.
2. Na KARCIE OCENY w oznaczonym miejscu przyklej naklejkę z numerem PESEL oraz wpisz:
 - swój numer PESEL*,
 - oznaczenie kwalifikacji,
 - numer zadania,
 - numer stanowiska.
3. KARTĘ OCENY przekaz zespłowi nadzorujacemu.
4. Sprawdź, czy arkusz egzaminacyjny zawiera 3 strony i nie zawiera błędów. Ewentualny brak stron lub inne usterki zgłóś przez podniesienie ręki przewodniczacemu zespłowi nadzorujacemu.
5. Zapoznaj się z treścią zadania oraz stanowiskiem egzaminacyjnym. Masz na to 10 minut. Czas ten nie jest wliczany do czasu trwania egzaminu.
6. Czas rozpoczęcia i zakończenia pracy zapisze w widocznym miejscu przewodniczacy zespłowi nadzorujacemu.
7. Wykonaj samodzielnie zadanie egzaminacyjne. Przestrzegaj zasad bezpieczeństwa i organizacji pracy.
8. Jeżeli w zadaniu egzaminacyjnym występuje polecenie „zgłóś gotowość do oceny przez podniesienie ręki”, to zastosuj się do polecenia i poczekaj na decyzję przewodniczacemu zespłowi nadzorujacemu.
9. Po zakończeniu wykonania zadania pozostaw rezultaty oraz arkusz egzaminacyjny na swoim stanowisku lub w miejscu wskazanym przez przewodniczacemu zespłowi nadzorujacemu.
10. Po uzyskaniu zgody zespłowi nadzorujacemu mozesz opuścić sale/miejsce przeprowadzania egzaminu.

Powodzenia!

* w przypadku braku numeru PESEL – seria i numer paszportu lub innego dokumentu potwierdzajacego tozsamosc

Zadanie egzaminacyjne

Zmontuj na płycie montażowej układ samoczynnego załączenia rezerwy. Montaż układu wykonaj zgodnie ze schematem.

Aparaty elektryczne zamontuj na szynie TH 35. Do zasilania układu zastosuj przewód oponowy OWY 5x1,5 mm² zakończony wtyczką. Sprawdź jakość połączeń we wtyczce. Połączenia w układzie wykonaj przewodem DY 1,5 mm².

Uwaga: po zmontowaniu układu zgłoś przewodniczącemu ZN, przez podniesienie ręki, gotowość do włączenia zasilania. Po uzyskaniu zgody przystąp do dalszych czynności.

Dokonaj nastaw tak, aby załączenie zasilania rezerwowego nastąpiło po upływie 5 s od zaniku napięcia zasilania podstawowego, a przełączenie do zasilania z linii podstawowej, po 2 s od powrotu napięcia.

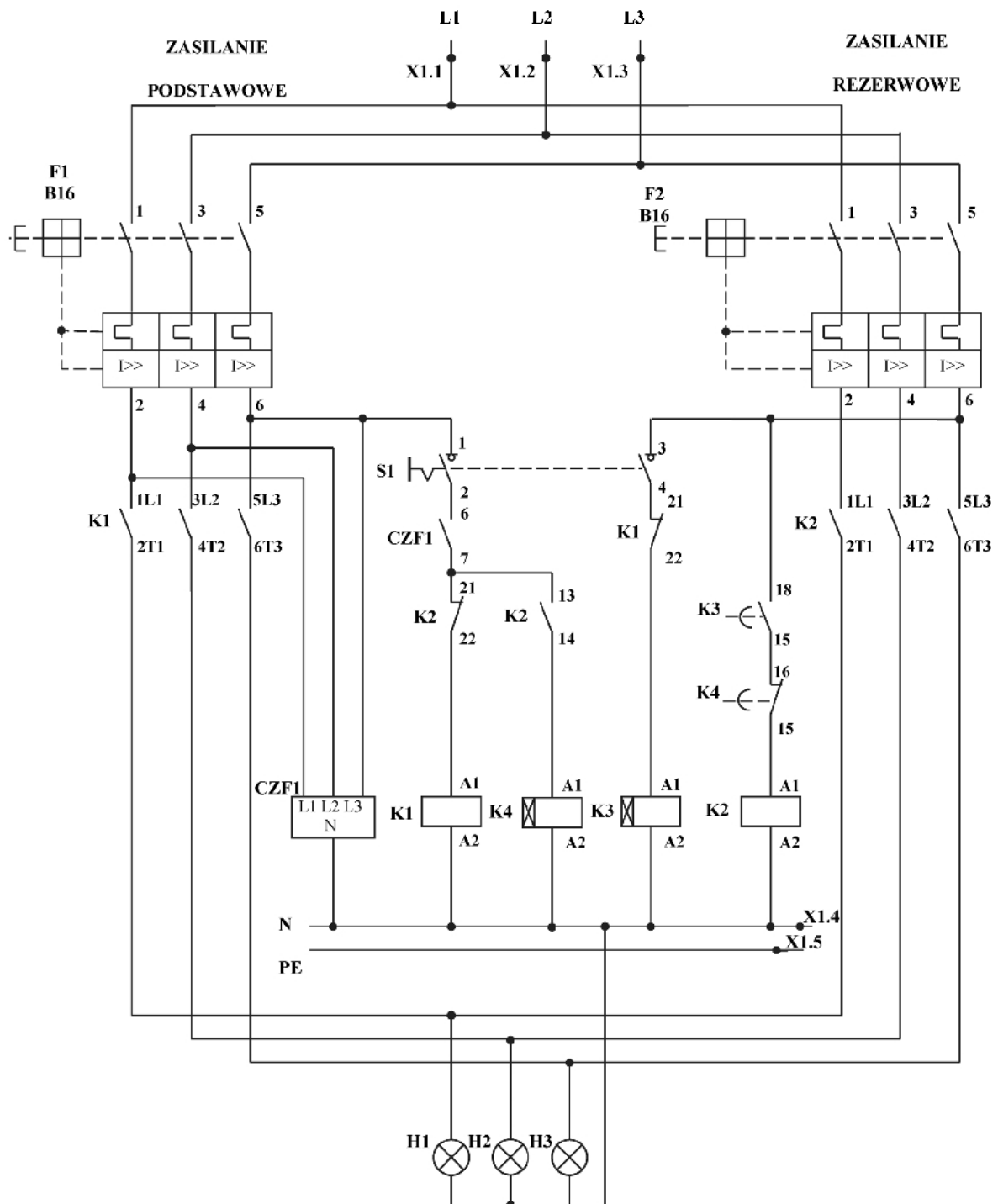
Sprawdź, czy układ działa prawidłowo.

Zadanie wykonaj na przygotowanym stanowisku pracy wyposażonym w niezbędne materiały, narzędzia i sprzęt.

Po wykonaniu zadania uporządkuj stanowisko pracy.

Opis działania układ samoczynnego załączenia rezerwy

Zamknięcie styków łącznika S1 powinno powoduje załączenie stycznika K1 i świecenie lampek H1, H2 i H3. Otwarcie styków wyłącznika F1 powoduje wyłączenie stycznika K1, po upływie 5 s stycznik K2 doprowadza zasilanie do lampek sygnalizacyjnych. Powrót napięcia w linii podstawowej powoduje wyłączenie stycznika K2, a załączenie stycznika K1 po upływie 2 s.



Schemat ideowy układu samoczynnego załączenia rezerwy

Czas przeznaczony na wykonanie zadania wynosi 180 minut.

Ocenię podlegać będą 2 rezultaty:

- układ samoczynnego załączenia rezerwy,
- działanie układu samoczynnego załączenia rezerwy

oraz

przebieg wykonywania montażu układ samoczynnego załączenia rezerwy.