

Nazwa kwalifikacji: **Montaż i eksploatacja sieci zasilających oraz trakcji elektrycznej**

Oznaczenie kwalifikacji: **E.25**

Wersja arkusza: **X**

E.25-X-16.01

Czas trwania egzaminu: **60 minut**

EGZAMIN POTWIERDZAJĄCY KWALIFIKACJE W ZAWODZIE

Rok 2016

CZĘŚĆ PISEMNA

Instrukcja dla zdającego

1. Sprawdź, czy arkusz egzaminacyjny zawiera 14 stron. Ewentualny brak stron lub inne usterki zgłoś przewodniczącemu zespołu nadzorującego.
2. Do arkusza dołączona jest KARTA ODPOWIEDZI, na której w oznaczonych miejscach:
 - wpisz oznaczenie kwalifikacji,
 - zamaluj kratkę z oznaczeniem wersji arkusza,
 - wpisz swój numer PESEL*,
 - wpisz swoją datę urodzenia,
 - przyklej naklejkę ze swoim numerem PESEL.
3. Arkusz egzaminacyjny zawiera test składający się z 40 zadań.
4. Za każde poprawnie rozwiązane zadanie możesz uzyskać 1 punkt.
5. Aby zdać część pisemną egzaminu musisz uzyskać co najmniej 20 punktów.
6. Czytaj uważnie wszystkie zadania.
7. Rozwiązania zaznaczaj na KARCIE ODPOWIEDZI długopisem lub piórem z czarnym tuszem/atramentem.
8. Do każdego zadania podane są cztery możliwe odpowiedzi: A, B, C, D. Odpowiada im następujący układ krater w KARCIE ODPOWIEDZI:

A	B	C	D
---	---	---	---

9. Tylko jedna odpowiedź jest poprawna.
10. Wybierz właściwą odpowiedź i zamaluj kratkę z odpowiadającą jej literą – np., gdy wybrałeś odpowiedź „A”:

<input checked="" type="checkbox"/>	B	C	D
-------------------------------------	---	---	---

11. Staraj się wyraźnie zaznaczać odpowiedzi. Jeżeli się pomylisz i błędnie zaznaczysz odpowiedź, otocz ją kółkiem i zaznacz odpowiedź, którą uważasz za poprawną, np.

<input checked="" type="checkbox"/>	B	C	<input checked="" type="checkbox"/>
-------------------------------------	---	---	-------------------------------------

12. Po rozwiązaniu testu sprawdź, czy zaznaczyłeś wszystkie odpowiedzi na KARCIE ODPOWIEDZI i wprowadziłeś wszystkie dane, o których mowa w punkcie 2 tej instrukcji.

Pamiętaj, że oddajesz przewodniczącemu zespołu nadzorującego tylko KARTĘ ODPOWIEDZI.

Powodzenia!

* w przypadku braku numeru PESEL – seria i numer paszportu lub innego dokumentu potwierdzającego tożsamość

Zadanie 1.

Symbol LgY 2,5mm² oznacza przewód

- A. z izolacją gumową.
- B. o żyłce aluminiowej.
- C. wielożyłowy miedziany.
- D. z linką o zwiększonej giętkości.

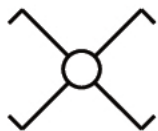
**Zadanie 2.**

Na rysunku przedstawiono wkładkę topikową pełnozakresową

- A. zwłoczną o prądzie znamionowym 100 kA
- B. zwłoczną o prądzie znamionowym 350 A
- C. szybką o prądzie znamionowym 100 kA
- D. szybką o prądzie znamionowym 350 A

Zadanie 3.

Symbol łącznika dwubiegunowego przedstawiono na rysunku



A.



B.



C.

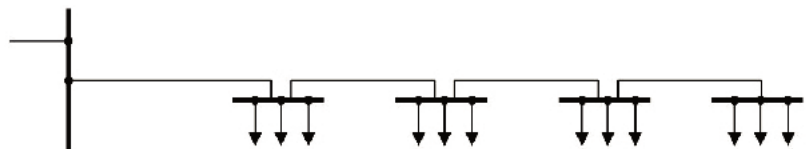


D.

Zadanie 4.

Jaki układ sieci rozdzielczej przedstawiono na rysunku?

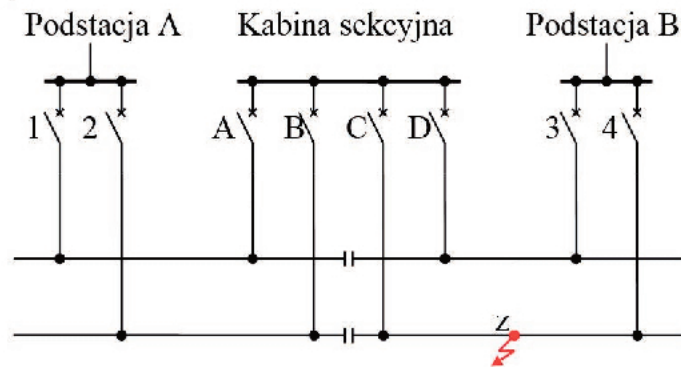
- A. Magistralny.
- B. Promieniowy.
- C. Pierścieniowy.
- D. Dwusystemowy.



Zadanie 5.

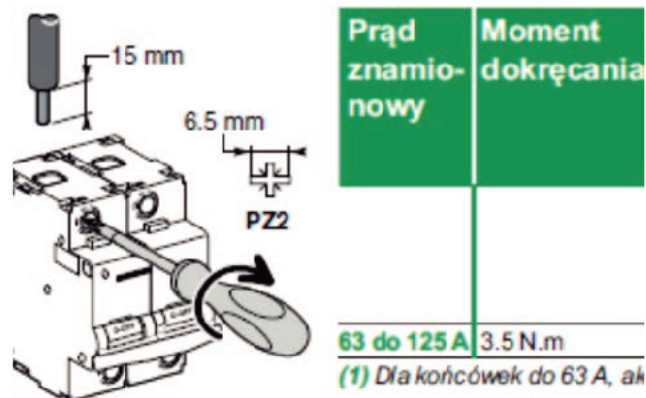
Podczas prawidłowej pracy wszystkie wyłączniki są załączone. W przypadku wystąpienia zwarcia w miejscu Z zadziałają wyłączniki

- A. 2, B, C i 4
- B. 2, C i 4
- C. C i 4
- D. 2 i 4

**Zadanie 6.**

Przewody ochronne PE mają izolację koloru

- A. żółtego.
- B. zielonego.
- C. niebieskiego.
- D. zielono-żółtego.

Zadanie 7.

Przy przyłączeniu przewodów do łącznika w sposób pokazany na schemacie **niewłaściwe** jest

- A. stosowanie wkrętaka izolowanego PZ2 6 x 100 mm
- B. stosowanie wkrętaka płaskiego 1000V, 3,0 x 100 mm
- C. odizolowanie końcówki przewodu na długości 15 mm
- D. dokręcanie z momentem 3,5 Nm

Zadanie 8.

Który element instalacji elektrycznej przedstawiono na rysunku?

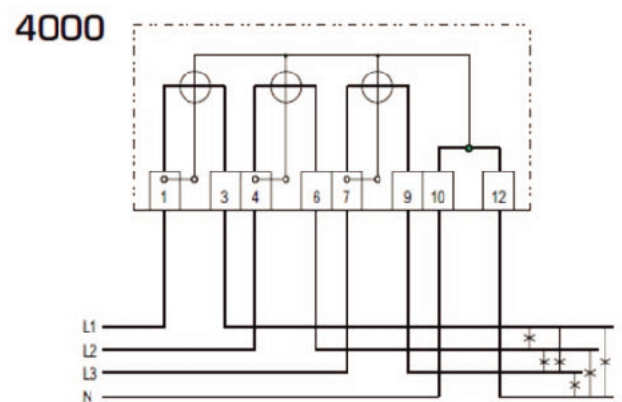
- A. Trójfazowy wyłącznik nadmiarowy.
- B. Jednofazowy wyłącznik nadmiarowy.
- C. Trójfazowy wyłącznik różnicowoprądowy.
- D. Jednofazowy wyłącznik nadmiarowo-różnicowy.



Zadanie 9.

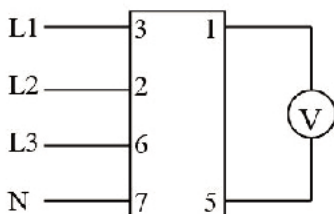
Na rysunku przedstawiono schemat przyłączenia licznika w sieci czteroprzewodowej do pomiaru

- A. bezpośredniego energii czynnej.
- B. półpośredniego energii czynnej.
- C. bezpośredniego energii biernej.
- D. pośredniego energii biernej.

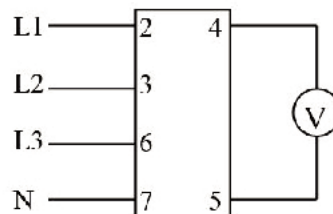


Zadanie 10.

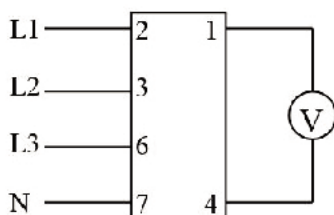
Pomiar napięć fazowych za pomocą woltomierza podłączonego do łącznika o podanym diagramie łączy możliwy jest w układzie według schematu



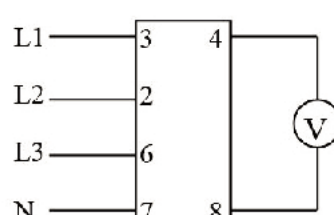
A.



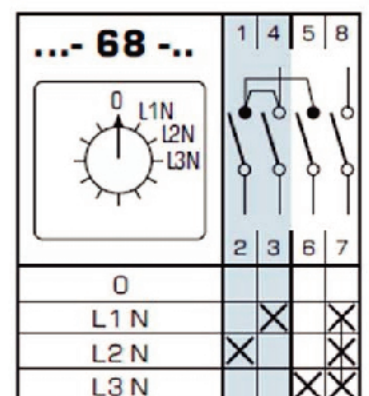
B.



C.



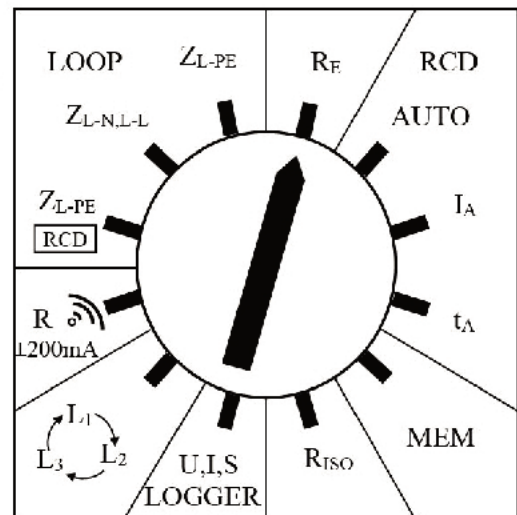
D.



Zadanie 11.

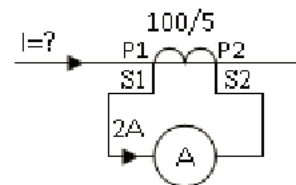
W pokazanym na rysunku wielofunkcyjnym przyrządzie do pomiaru parametrów instalacji elektrycznych obrotowy przełącznik funkcji ustawiono na pomiar

- A. impedancji pętli zwarcia w obwodzie faza-zero lub faza-faza.
- B. impedancji pętli zwarcia w obwodzie faza-ochronny.
- C. rezystancji uziemienia.
- D. rezystancji izolacji.

**Zadanie 12.**

W układzie pokazanym na rysunku wartość natężenie prądu I płynącego przez odbiornik wynosi

- A. 100 A
- B. 40 A
- C. 5 A
- D. 2 A

**Zadanie 13.**

Do oceny skuteczności ochrony przeciwporażeniowej przed dotykiem pośrednim w układzie IT niezbędne jest wykonanie pomiaru

- A. czasu wyłączenia.
- B. impedancji pętli zwarciowej.
- C. rezystancji izolacji stanowiska.
- D. rezystancji uziomu ochronnego.

Zadanie 14.

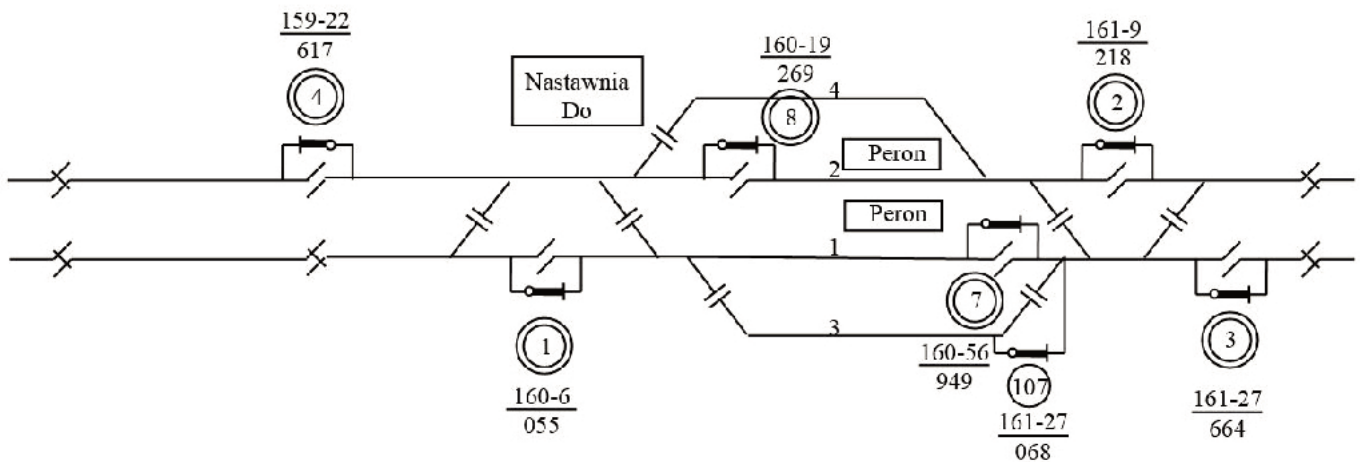
Całkowitą ochronę przed wnikaniem pyłu zapewnia obudowa oznaczona symbolem

- A. IP6X
- B. IP44
- C. IPX4
- D. IP00

Zadanie 15.

Przedstawione na rysunku urządzenie stosuje się do

- A. zwierania zacisków podstawy bezpiecznikowej.
- B. wyjmowania wkładek topikowych.
- C. stwierdzenia obecności napięcia.
- D. wykonania uziemienia.

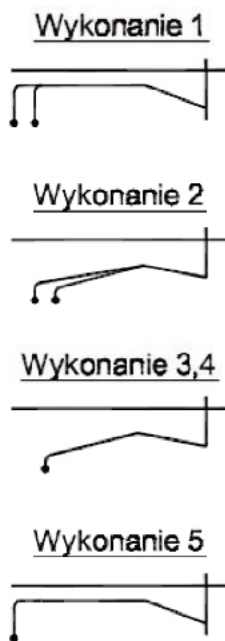
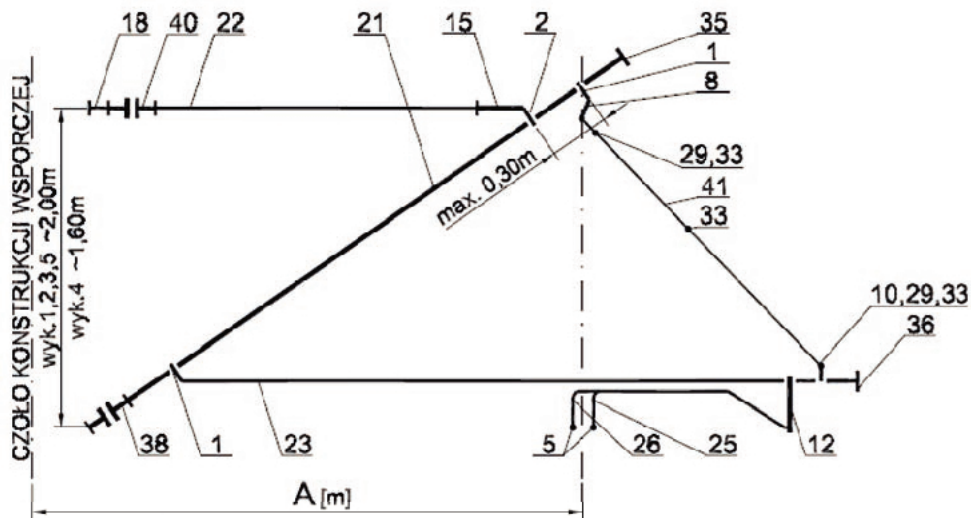
**Zadanie 16.**

Jaka jest nazwa pokazanego na rysunku dokumentu należącego do dokumentacji utrzymania sieci trakcyjnej?

- A. Plan izolacji torów i rozjazdów.
- B. Rysunek konstrukcyjny sieci jezdnej
- C. Schemat sekcjonowania sieci trakcyjnej.
- D. Projekt sieci, według którego sieć została wybudowana.

Zadanie 17.

Przelotowe, przechylne zawieszenie sieci na łuku zgodne z wykonaniem 1 wymaga zastosowania wsięgnika pomocniczego o numerze katalogowym



Nr poz.	Nr katalogowy	Jedn.	Wykonanie				
			1	2	3	4	5
1	4050-1	szt.	2	2	2	2	2
2	4070-1	szt.	1	1	1	1	1
5	4110-1	szt.	-	2	1	1	-
5	4130-1	szt.	2	-	-	-	1
8	4140-2	szt.	1	1	1	1	1
10	4210-2	szt.	1	1	1	1	1
12	4240-1	szt.	1	-	-	-	-
12	4240-2	szt.	-	-	-	-	1
12	4260-1	szt.	-	-	1	1	-
12	4260-2	szt.	-	1	-	-	-
15	4400-2	szt.	1	1	1	1	1
18	4700-1	szt.	1	1	1	1	1
21	6001-8	szt.	-	-	-	1	-
21	6001-9	szt.	1	1	1	-	1
22	6007-8	szt.	1	1	1	1	1
23	6011-13	szt.	-	1	1	1	-
23	6011-14	szt.	1	-	-	-	1
25	6201-3	szt.	1	-	-	-	1
26	6201-4	szt.	1	-	-	-	-
25	6203-1	szt.	-	-	1	1	-
25	6205-1	szt.	-	1	-	-	-
26	6205-2	szt.	-	1	-	-	-
29	6301-1	szt.	2	2	2	2	2
33	6311-1	szt.	3	3	3	3	3
35	6531-1	szt.	1	1	1	1	1
36	6531-2	szt.	1	1	1	1	1
38	7100-1	szt.	1	1	1	1	1
39	7010-1	szt.	1	1	1	1	1
40	7020-1	szt.	1	1	1	1	1

- A. 9811-1
 B. 6007-8
 C. 6011-13
 D. 6011-14

Zadanie 18.

Z wymienionych przyrządów do pomiaru zużycia przewodów jezdnych należy użyć

- A. głębokościomierza.
- B. mikromierza.
- C. suwmiarki.
- D. linijki.

Zadanie 19.

Ile ciężarów naprężających polimero-betonowych należy zastosować do wykonania kotwienia ciężarowego sieci typu 4 według zamieszczonej karty katalogowej?

- A. 20 szt.
- B. 24 szt.
- C. 26 szt.
- D. 33 szt.

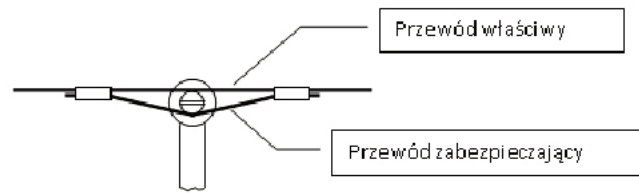
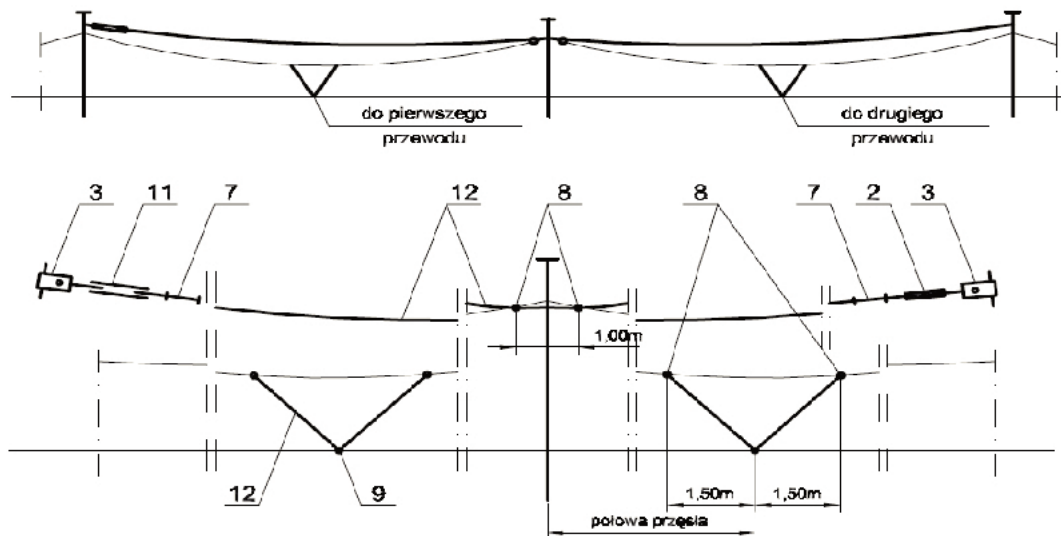
Nr poz.	Nr katalogowy	Jedn.	Typ sieci			
			3	4	10	26
1	4410-1	szt.	1	1	-	1
2	4420-1	szt.	2	2	2	2
3	4440-1	szt.	1	1	1	1
4	4440-2	szt.	1	1	1	1
5	4443-3	szt.	1	1	1	1
6	4450-1	szt.	1	1	1	1
7	4460-1	szt.	2	2	2	2
9	4490-1	szt.	1	1	1	1
10	4600-1	szt.	2	2	2	2
11	4720-1	szt.	5	5	5	5
13	5120-6	szt.	2	3	2	2
14	5120-7	szt.	1	-	-	1
15	6323-1	szt.	26	24	20	33
16	6402-1	szt.	1	1	1	-
16	6402-3	szt.	-	-	-	1
18	6406-1	szt.	1	1	1	1
19	6411-1	szt.	1	1	1	1
21	7150-1	szt.	2	2	2	2
22	9988-1	kg	0,50	0,50	0,50	0,50

Kotwienie ciężarowe sieci z izolacją **13-0461**
rolki równoległe Ciężary polimero-betonowe ϕ 306

Zadanie 20.

Na których słupach linii potrzeb nietrakcyjnych należy wykonywać przedstawione na rysunku zawieszenie bezpieczne przewodu na izolatorze stojącym, wymagane w określonych miejscach zgodnie z obostrzeniami 1 stopnia?

- A. Przelotowych.
- B. Odporowych.
- C. Krańcowych.
- D. Narożnych.

**Zadanie 21.**

Nr poz.	Nr katalogowy	Jedn.	Typ sieci							
			3	4	10	20	26	30	32	35
2	4420-1	szt.	1	1	1	1	1	1	1	1
3	4430-1	szt.	2	2	2	2	2	2	2	2
7	5120-5	szt.	2	2	2	2	2	2	2	2
8	5560-5	szt.	-	6	6	-	-	-	-	-
8	5570-5	szt.	6	-	-	6	6	6	6	6
9	6410-5	szt.	2	2	2	2	2	2	2	2
11	7150-1	szt.	1	1	1	1	1	1	1	1
12	9831-5	m	142,0	142,0	142,0	140,0	140,0	130,0	130,0	130,0

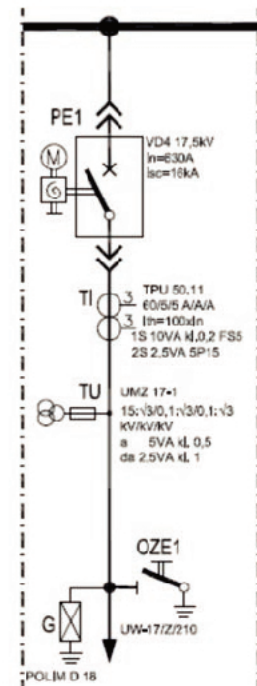
Do wykonania kotwienia środkowego w sieci typu 30 według schematu należy zastosować

- A. 130 m liny stalowej.
- B. 140 m liny miedzianej.
- C. 130 m drutu stalowego.
- D. 140 m drutu miedzianego.

Zadanie 22.

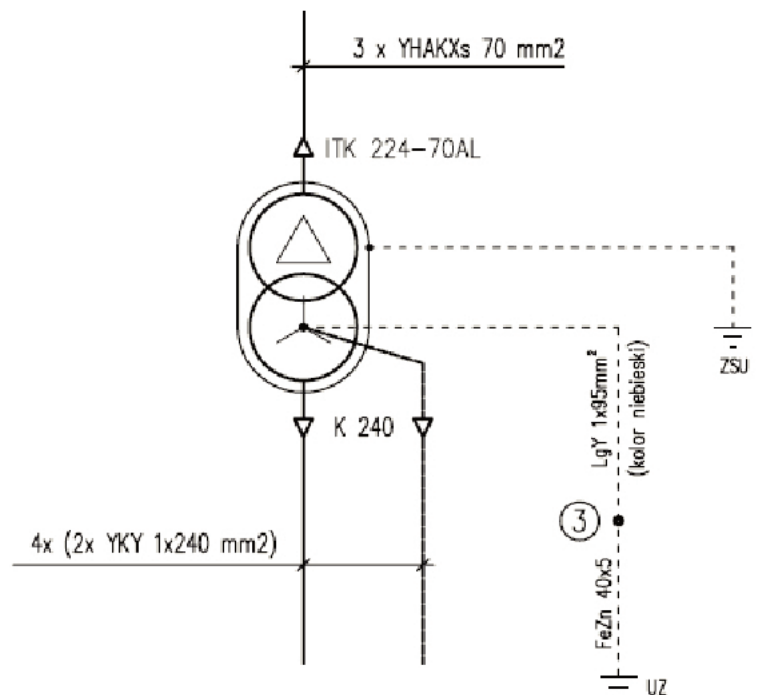
Na schemacie łącznik OZE1 przeznaczony jest do

- A. odłączenia odgromnika G.
- B. ochrony przeciwprzepięciowej.
- C. wymuszenia zadziałania wyłącznika PE1.
- D. uziemienia linii zamiast przenośnego uziemiacza.

**Zadanie 23.**

Połączenie zacisku kontrolnego uziemienia roboczego punktu neutralnego transformatora z uziomem zewnętrznym należy wykonać

- A. przewodem LgY 1 x 95 mm²
- B. przewodem LgY 1 x 70 mm²
- C. kablem YKY 1 x 240 mm²
- D. bednarką FeZn 40 x 5

**Zadanie 24.**

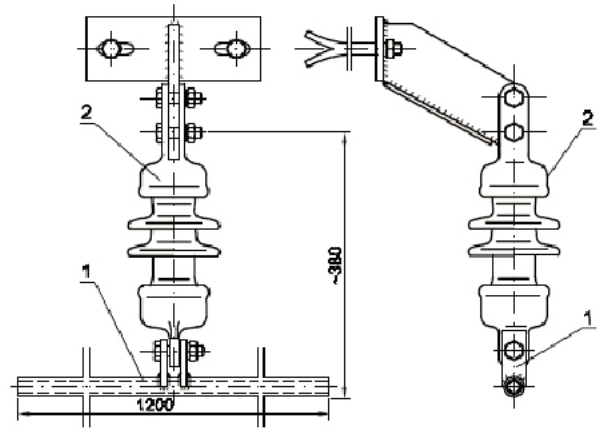
Który z podanych transformatorów zastosuje się w zespole prostownikowym podstacji trakcyjnej w systemie 3 kV DC, jeżeli jest zasilany napięciem 15 kV?

Typ transformatora	Dane techniczne
A. TOTp – 6300/20	6300 kVA, 21,2/2 x 1,29 kV, Yy0d11
B. TOTp – 1200/15	1200 kVA, 15,75/2 x 0,525 kV, Yy0d11
C. TOCRp – 7000/115	7,3/3,15/3,15/1 MVA, 115/2 x 1,29/15,75 kV Ynd11/y0/d11
D. TNOSN - 100/20	100 kVA, 20,75/0,42 kV, Yzn5

Zadanie 25.

Przedstawione elementy stosuje się przy

- A. profilowaniu sieci.
- B. uszynianiu wiaduktu.
- C. podwieszaniu przewodu wzmacniającego.
- D. kotwieniu stałym przewodu uszyniającego.

**Zadanie 26.**

Fabryczne zabezpieczenia temperaturowe I i II stopnia oraz zabezpieczenia gazowo-przepływowe stosowane są w

- A. dławikach katodowych.
- B. transformatorach suchych.
- C. prostownikach diodowych.
- D. transformatorach olejowych.

Zadanie 27.

Sekcjonowanie podłużne sieci trakcyjnej w izolowanych przęsłach naprężania wymaga stosowania

- A. osłon termicznych.
- B. izolatorów sekcyjnych.
- C. izolatorów ciągnowych.
- D. uchwytów dystansowych.

Zadanie 28.

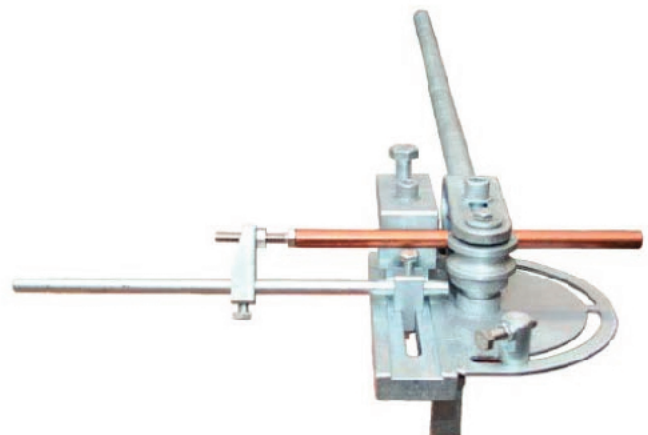
Na rysunku przedstawiono

- A. uniwersalne drążki izolacyjne.
- B. optyczne wskaźniki napięcia.
- C. kable średniego napięcia.
- D. przenośny uziemiacz.

**Zadanie 29.**

Na rysunku przedstawiono

- A. zgrzewarkę przewodów miedzianych.
- B. nożyce do cięcia drutu jezdnego.
- C. giętarke przewodów jezdnych.
- D. hydrauliczną prostownicę djp.



Zadanie 30.

Do naprawy przerwanego kabla, ułożonego bez zapasu podczas prac ziemnych należy użyć

- A. odcinka kabla i zgrzewarki.
- B. mufy rozgałęźnej i odcinka kabla.
- C. dwóch muf kablowych i odcinka kabla.
- D. odcinka kabla zakończonego głowicami.

Zadanie 31.

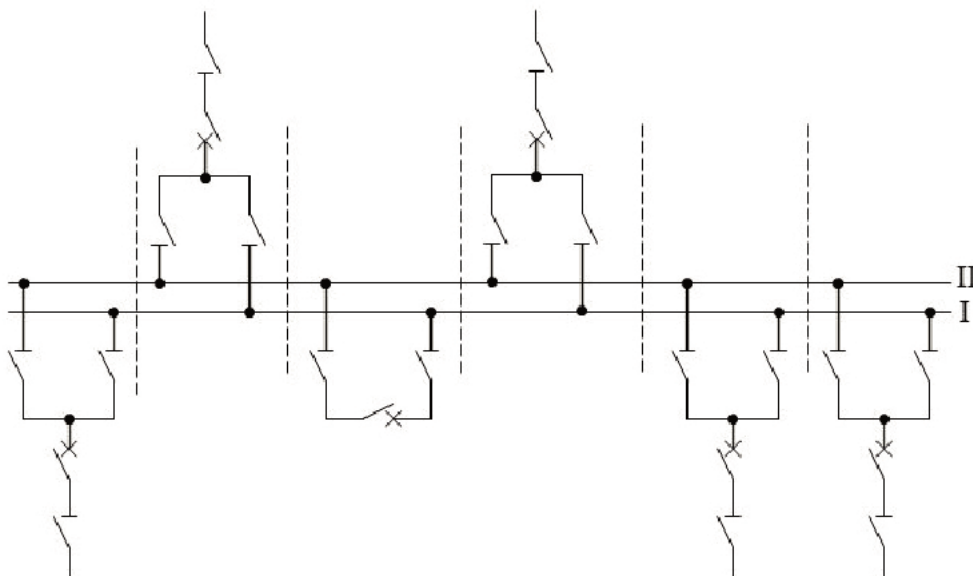
Na schemacie sekcjonowania sieci **nie umieszcza** się

- A. układu sieci wraz z elementami izolacji podłużnej i poprzecznej.
- B. numerów torów i rozjazdów zelektryfikowanych.
- C. miejsca zlokalizowania podstacji trakcyjnych.
- D. planu izolacji torów i rozjazdów.

Zadanie 32.

Na rysunku zamieszczono kabel oznaczany symbolem literowym

- A. YDY
- B. YKY
- C. YALY
- D. YAKY

**Zadanie 33.**

Na rysunku przedstawiono

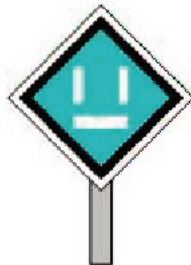
- A. podwójny system szyn zbiorczych niesekcjonowany.
- B. pojedynczy system szyn zbiorczych niesekcjonowany.
- C. podwójny system szyn zbiorczych sekcjonowany z obejściem.
- D. pojedynczy system szyn zbiorczych niesekcjonowany z obejściem.

Zadanie 34.

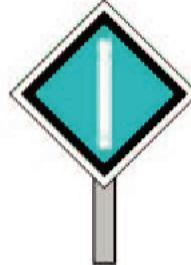
Który ze wskaźników We oznacza, że wjazd elektrycznych pojazdów trakcyjnych jest zabroniony?



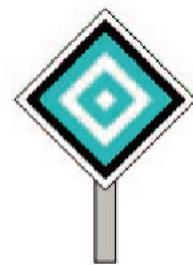
A.



B.



C.



D.

Zadanie 35.

Zamieszczone na rysunku kleszcze izolacyjne **nie są stosowane** do

- A. zakładania i wyjmowania wkładek bezpiecznikowych.
- B. nakładania i zdejmowania osłon izolacyjnych.
- C. stawiania przegród izolacyjnych.
- D. potwierdzania braku napięcia.

Zadanie 36.

Przedstawione na rysunku urządzenie stanowi ochronę

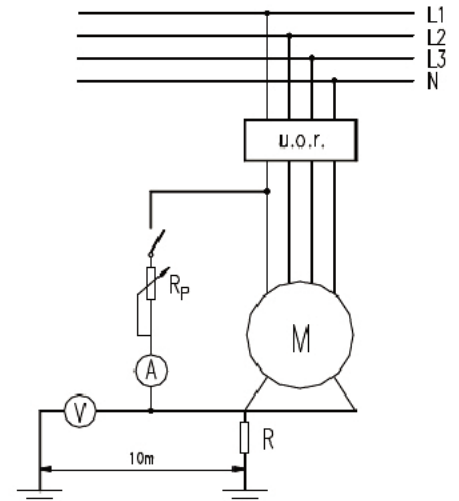
- A. zwarciovą.
- B. odgromową.
- C. porażeniową.
- D. przeciążeniową.



Zadanie 37.

Schemat ilustruje pomiar

- A. prądu zadziałania urządzenia różnicowoprądowego.
- B. rezystancji izolacji stanowiska.
- C. impedancji pętli zwarcia.
- D. rezystywności gruntu.

**Zadanie 38.**

Długotrwałe ładowanie akumulatora kwasowego prądem o wartości znacznie przekraczającej wartość określoną w instrukcji obsługi może doprowadzić do

- A. wielokrotnego wzrostu napięcia na zaciskach akumulatora.
- B. zwiększenia pojemności akumulatora ponad znamionową.
- C. przeformowania biegunów.
- D. eksplozji akumulatora.

Zadanie 39.

Przed przystąpieniem do prac z całkowicie wyłączonym napięciem należy w pierwszej kolejności

- A. sprawdzić brak napięcia w wyłączonym urządzeniu.
- B. zabezpieczyć i oznaczyć miejsce pracy.
- C. wyłączyć i odłączyć urządzenia.
- D. uziemić wyłączone urządzenie.

Zadanie 40.

Który symbol oznacza wyłącznik różnicowoprądowy przeznaczony do stosowania w sieciach z wystąpieniem prądu uszkodzeniowego stałego?



A.



B.



C.



D.