

Nazwa kwalifikacji: **Montaż i eksploatacja sieci zasilających oraz trakcji elektrycznej**

Oznaczenie kwalifikacji: **E.25**

Numer zadania: **01**

*Arkusze zawiera informacje prawnie chronione
do momentu rozpoczęcia egzaminu*

Miejsce na naklejkę
z numerem PESEL i z kodem
ośrodka

Wypełnia zdający

Numer PESEL zdającego*

--	--	--	--	--	--	--	--	--	--	--	--	--	--	--	--	--	--	--	--

E.25-01-15.01

Czas trwania egzaminu: **180 minut**

EGZAMIN POTWIERDZAJĄCY KWALIFIKACJE W ZAWODZIE
Rok 2015
CZĘŚĆ PRAKTYCZNA

Układ graficzny © CKE 2015

Instrukcja dla zdającego

1. Na pierwszej stronie arkusza egzaminacyjnego wpisz w oznaczonym miejscu swój numer PESEL i naklej naklejkę z numerem PESEL i z kodem ośrodka.
2. Na KARCIE OCENY w oznaczonym miejscu przyklej naklejkę z numerem PESEL oraz wpisz:
 - swój numer PESEL*,
 - symbol cyfrowy zawodu,
 - oznaczenie kwalifikacji,
 - numer zadania,
 - numer stanowiska.
3. KARTĘ OCENY przełącz zespołowi nadzorującemu część praktyczną egzaminu.
4. Sprawdź, czy arkusz egzaminacyjny zawiera 5 stron i nie zawiera błędów. Ewentualny brak stron lub inne usterki zgłoś przez podniesienie ręki przewodniczącemu zespołu nadzorującego część praktyczną egzaminu.
5. Zapoznaj się z treścią zadania oraz stanowiskiem egzaminacyjnym. Masz na to 10 minut. Czas ten nie jest wliczany do czasu trwania egzaminu.
6. Czas rozpoczęcia i zakończenia pracy zapisze w widocznym miejscu przewodniczący zespołu nadzorującego.
7. Wykonaj samodzielnie zadanie egzaminacyjne. Przestrzegaj zasad bezpieczeństwa i organizacji pracy.
8. Jeżeli w zadaniu egzaminacyjnym występuje polecenie „zgłoś gotowość do oceny przez podniesienie ręki”, to zastosuj się do polecenia i poczekaj na decyzję przewodniczącego zespołu nadzorującego.
9. Po zakończeniu wykonania zadania pozostaw rezultaty oraz arkusz egzaminacyjny na swoim stanowisku lub w miejscu wskazanym przez przewodniczącego zespołu nadzorującego.
10. Po uzyskaniu zgody zespołu nadzorującego możesz opuścić salę/miejsce przeprowadzania egzaminu.

Powodzenia!

* w przypadku braku numeru PESEL – seria i numer paszportu lub innego dokumentu potwierdzającego tożsamość

Zadanie egzaminacyjne

Zmontuj układ podłączenia silnika wentylatora systemu wentylacji budynku podstacji trakcyjnej. Uwzględnij kontrolę kierunku faz.

Na rysunku 1 przedstawiono schemat instalacji silnika wentylatora z czujnikiem zaniku faz CKF-317. Do układu sterowania pracą silnika wykorzystaj następujące elementy:

- gniazdo instalacyjne stałe 16 A
- wyłącznik nadmiarowo-prądowy 16 A/B (3 szt.)
- wyłącznik silnika wentylatora PKZM0-1
- przekaźnik kontroli faz CKF-317
- stycznik ST 25-40/230

Aparaty elektryczne zamontuj na tablicy montażowej, zasilanie do układu napędu silnika wentylatora doprowadź przewodem OW 5x1,5 (lub OWY 5x1,5). Ponadto wykorzystaj przewody montażowe DY 1,5, listwę zaciskową 12-torową do podłączenia z wtyczką 3P+N+PE, 16 A.

Układ podłączenia silnika wentylatora zmontuj w taki sposób, aby była możliwa sygnalizacja świetlna poprawnego połączenia silnika (właściwa kolejność faz) oraz niewłaściwego połączenia silnika (zmieniona kolejność faz). Do budowy układu wykorzystaj schemat przedstawiony na rysunku 1.

Układ podłączenia silnika wentylatora należy tak zmontować, aby wał silnika obracał się w prawo (zgodnie ze wskazówkami zegara), a na przekaźniku kontroli faz świeciła się zielona dioda. Parametry zastosowanego silnika napędu wentylatora przedstawiono w tabeli 1. Uruchom układ zasilania i sprawdź działanie instalacji elektrycznej napędu silnika wentylatora.

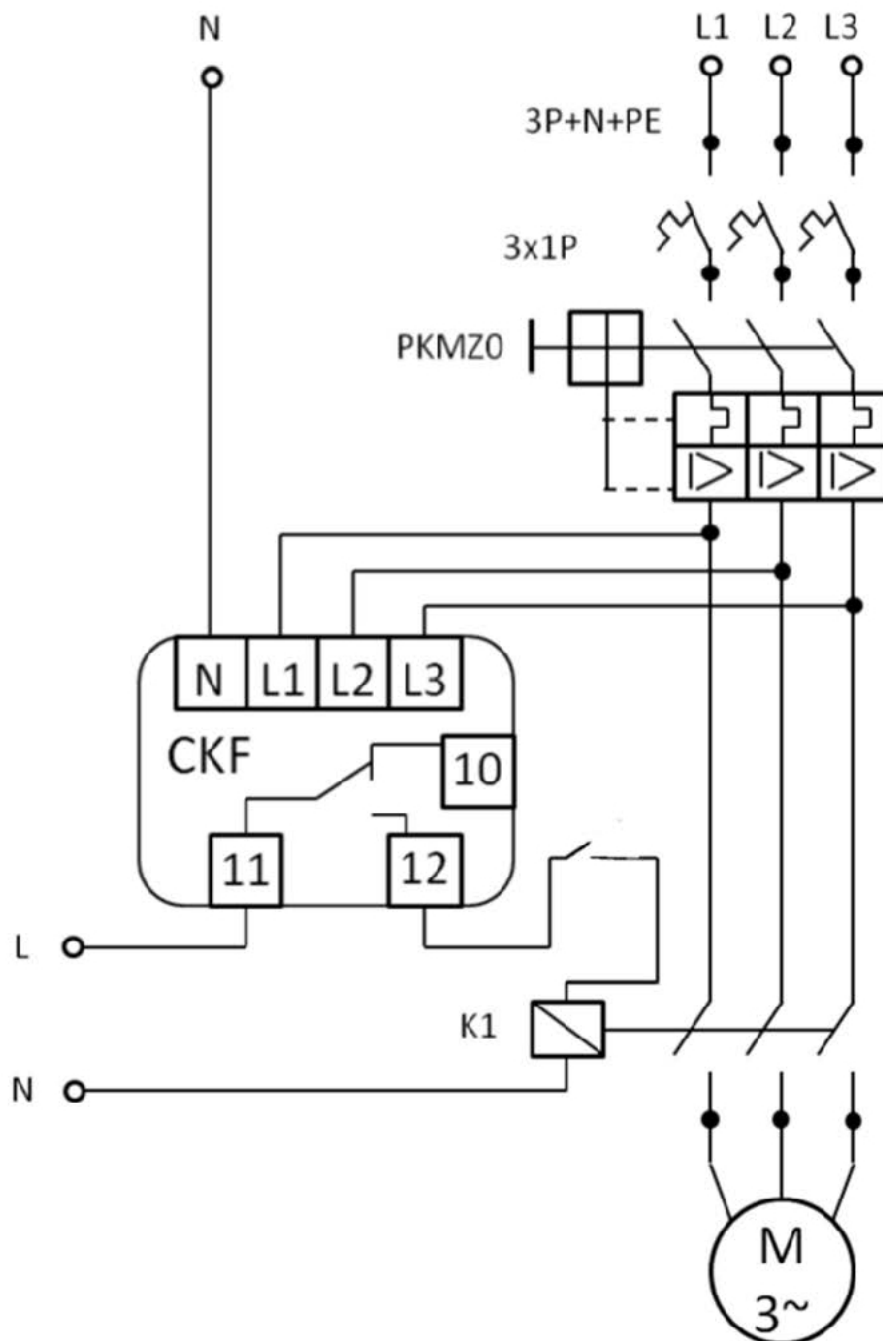
Dokonaj modyfikacji układu podłączenia silnika wentylatora podstacji trakcyjnej przez podłączenie regulatora temperatury RT820 współpracującego z czujnikiem temperatury typu RT. Podłączenie regulatora temperatury z przekaźnikiem kontroli faz powinno być szeregowo. Zwróć uwagę, że przekaźnik kontroli faz ma sterować cewką stycznika typu ST, a regulator temperatury powinien włączyć silnik po przekroczeniu określonej temperatury w pomieszczeniu budynku stacji transformatorowej. W zakresie temperatur 4 ± 30 °C regulator temperatury nie włącza zasilania silnika wentylatora.

Narysuj zmodyfikowany układ podłączenia silnika wentylatora w budynku podstacji trakcyjnej z uwzględnieniem regulatora temperatury oraz stycznika typu ST.

Dokonaj sprawdzenia zadziałania zabezpieczeń w instalacji silnika wentylatora w następujących sytuacjach:

- przekroczenia założonej górnej granicy temperatury wewnątrz budynku podstacji trakcyjnej, ustaw na regulatorze temperatury wartość 27 °C i histerezę 1 °C, a trzymając w dłoni czujnik temperatury sprawdź czy włączy się silnik elektryczny wentylatora,
- braku dowolnej z faz zasilających, przy pomocy wyłącznika nadmiarowo-prądowego – sprawdź czy możliwe jest uruchomienie silnika wentylatora,
- błędnego podłączenia faz zasilających, pamiętaj, aby zmianę faz wykonać przed wyłącznikiem nadmiarowo-prądowym.

Podaj przyczyny przyrostu temperatury w budynku podstacji trakcyjnej i włączenia napędu wentylatora i zapisz je w tabeli 2.



Rys. 1. Schemat połączenia silnika wentylatora przed modyfikacją

Zmodyfikowany układ połączenia silnika wentylatora w podstacji trakcyjnej

Tabela 1. Dane znamionowe silnika

Dane znamionowe silnika		
Parametr	Jednostka	Wartość znamionowa
Moc znamionowa	kW	0,75
Napięcie znamionowe	V	230/400
Prąd znamionowy	A	3,5/2
Częstotliwość	Hz	50
Prędkość znamionowa	l/min	1390
Sprawność znamionowa	%	75
Współczynnik mocy znamionowy	-	0,73
Klasa izolacji	-	F
Stopień ochrony	-	IP 54
Liczba biegunów	-	4
Rodzaj pracy		S1
Połączenie uzwojeń	-	D/Y
Rozruch gwiazda/trójkąt	-	bezpośredni
Prąd rozruch/prąd znamion	-	4

Tabela 2. Przyczyny wzrostu temperatury w budynku podstacji trakcyjnej i włączenia napędu wentylatora.

Lp.	Przyczyny wzrostu temperatury w budynku podstacji trakcyjnej i włączenia napędu wentylatora.
1.	
2.	
3.	
4.	
5.	

Czas przeznaczony na wykonanie zadania wynosi 180 minut.

Ocenie podlegać będą 3 rezultaty:

- instalacja elektryczna układu napędu wentylatora z czujnikiem kierunku i zaniku faz wraz z regulatorem temperatury,
- układ sterowania silnika wentylatora,
- przyczyny wzrostu temperatury w budynku podstacji trakcyjnej i włączenia napędu wentylatora – tabela 2

oraz

przebieg wykonania instalacji elektrycznej układu napędu silnika wentylatora w budynku podstacji trakcyjnej.