

Nazwa kwalifikacji: **Eksploatacja maszyn, urządzeń i instalacji elektrycznych**

Oznaczenie kwalifikacji: **E.24**

Wersja arkusza: **SG**

E.24-SG-21.01

Czas trwania egzaminu: **60 minut**

EGZAMIN POTWIERDZAJĄCY KWALIFIKACJE W ZAWODZIE

Rok 2021

CZĘŚĆ PISEMNA

**PODSTAWA PROGRAMOWA
2012**

Instrukcja dla zdającego

1. Sprawdź, czy arkusz egzaminacyjny zawiera 13 stron. Ewentualny brak stron lub inne usterki zgłoś przewodniczącemu zespołu nadzorującego.
2. Do arkusza dołączona jest KARTA ODPOWIEDZI, na której w oznaczonych miejscach:
 - wpisz oznaczenie kwalifikacji,
 - zamaluj kratkę z oznaczeniem wersji arkusza,
 - wpisz swój numer PESEL*,
 - wpisz swoją datę urodzenia,
 - przyklej naklejkę ze swoim numerem PESEL.
3. Arkusz egzaminacyjny zawiera test składający się z 40 zadań.
4. Za każde poprawnie rozwiązane zadanie możesz uzyskać 1 punkt.
5. Aby zdać część pisemną egzaminu musisz uzyskać co najmniej 20 punktów.
6. Czytaj uważnie wszystkie zadania.
7. Rozwiązania zaznaczaj na KARCIE ODPOWIEDZI długopisem lub piórem z czarnym tuszem/atramentem.
8. Do każdego zadania podane są cztery możliwe odpowiedzi: A, B, C, D. Odpowiada im następujący układ kratek w KARCIE ODPOWIEDZI:

A	B	C	D
---	---	---	---

9. Tylko jedna odpowiedź jest poprawna.
10. Wybierz właściwą odpowiedź i zamaluj kratkę z odpowiadającą jej literą – np., gdy wybrałeś odpowiedź „A”:

<input checked="" type="checkbox"/>	B	C	D
-------------------------------------	---	---	---

11. Staraj się wyraźnie zaznaczać odpowiedzi. Jeżeli się pomylisz i błędnie zaznaczysz odpowiedź, otocz ją kółkiem i zaznacz odpowiedź, którą uważasz za poprawną, np.

<input checked="" type="checkbox"/>	B	C	<input checked="" type="checkbox"/>
-------------------------------------	---	---	-------------------------------------

12. Po rozwiązaniu testu sprawdź, czy zaznaczyłeś wszystkie odpowiedzi na KARCIE ODPOWIEDZI i wprowadziłeś wszystkie dane, o których mowa w punkcie 2 tej instrukcji.

Pamiętaj, że oddajesz przewodniczącemu zespołu nadzorującego tylko KARTĘ ODPOWIEDZI.

Powodzenia!

* w przypadku braku numeru PESEL – seria i numer paszportu lub innego dokumentu potwierdzającego tożsamość

Zadanie 1.

Prawo budowlane wymaga, aby obiekty budowlane i budynki mieszkalne jednorodzinne były w czasie ich użytkowania poddawane kontroli okresowej pod kątem poprawności działania instalacji elektrycznej i/lub piorunochronnej, co najmniej raz na

- A. 2 lata.
- B. 3 lata.
- C. 4 lata.
- D. 5 lat.

Zadanie 2.

Osoba posiadająca wyłącznie kwalifikacje dotyczące eksploatacji urządzeń, instalacji i sieci elektrycznych **nie może** wykonywać

- A. obsługi i konserwacji sieci.
- B. montażu i remontów instalacji.
- C. nadzoru nad eksploatacją sieci.
- D. prac kontrolno-pomiarowych urządzeń.

Zadanie 3.

W czasie oględzin instalacji elektrycznej stwierdzono, że dwa przewody fazowe na wejściu nadprądowego wyłącznika instalacyjnego zabezpieczającego trójfazowy obwód odbiorczy są zamienione kolejnością. Może to spowodować

- A. mniejszą moc urządzeń grzewczych.
- B. niewłaściwą pracę zbiorczego licznika energii.
- C. odwrotny kierunek wirowania wałów maszyn elektrycznych.
- D. natychmiastowe zadziałanie wyłącznika różnicowoprądowego.

Zadanie 4.

Na rysunku przedstawiono

- A. lokalizator przewodów.
- B. miernik rezystancji uziemienia.
- C. przyrząd do badania kolejności faz.
- D. tester wyłącznika różnicowoprądowego.



Zadanie 5.

Który parametr dotyczy wyłącznie miernika analogowego?

- A. Czulość.
- B. Rozdzielczość.
- C. Klasa dokładności.
- D. Liczba cyfr znaczących.

Zadanie 6.

Na rysunku przedstawiono przyrząd przygotowany bezpośrednio do pomiaru

- A. mocy biernej.
- B. mocy czynnej.
- C. impedancji pętli zwarcia.
- D. rezystancji izolacji odbiornika.

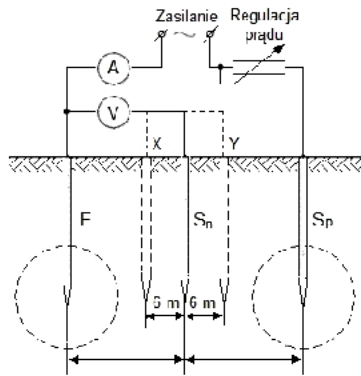
**Zadanie 7.**

Do sprawdzenia styków wyłączników instalacyjnych przed ich montażem w instalacji elektrycznej należy użyć

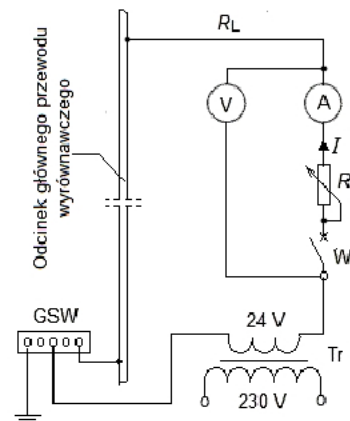
- A. omomierza.
- B. waromierza.
- C. watomierza.
- D. częstotściomierza.

Zadanie 8.

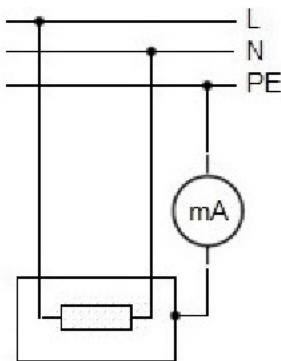
Na którym rysunku przedstawiono układ do pomiaru rezystancji uziomu?



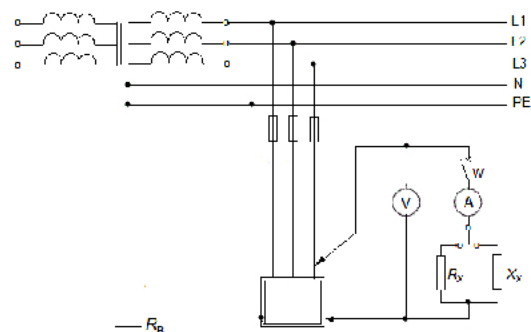
A.



B.



C.



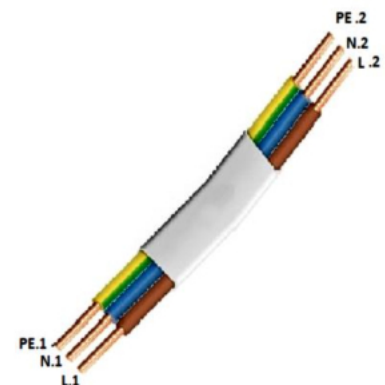
D.

Zadanie 9.

W tabeli zamieszczono wyniki pomiarów rezystancji przewodu elektrycznego przedstawionego na rysunku. Na ich podstawie można stwierdzić, że żyła

- L ma przerwę.
- N ma przerwę.
- L jest zwarta z N.
- PE jest zwarta z N.

Punkty pomiarowe	Wartość rezystancji Ω
L1 – L2	0,3
N1 – N2	∞
PE1 – PE2	0,3
L1– PE1	∞
L1 – N1	∞
N1 – PE1	∞

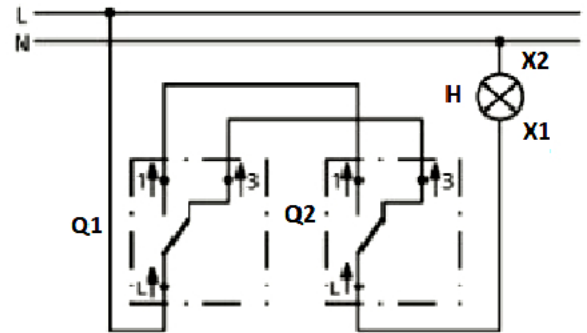
**Zadanie 10.**

Podczas pomiaru parametrów wyłącznika różnicowoprądowego o znamionowym prądzie różnicowym 30 mA uzyskano wartość prądu zadziałania wyłącznika 20 mA i czas zadziałania 16 ms. Która ocena wyniku tych pomiarów jest prawdziwa?

- Wartość prądu zadziałania i czasu zadziałania wyłącznika są zgodne z wymaganiami.
- Wartość prądu zadziałania i czasu zadziałania wyłącznika są niezgodne z wymaganiami.
- Wartość prądu zadziałania wyłącznika jest zgodna z wymaganiami, lecz za długi jest czas jego zadziałania.
- Wartość prądu zadziałania wyłącznika jest niezgodna z wymaganiami, a czas jego zadziałania jest wystarczająco krótki.

Zadanie 11.

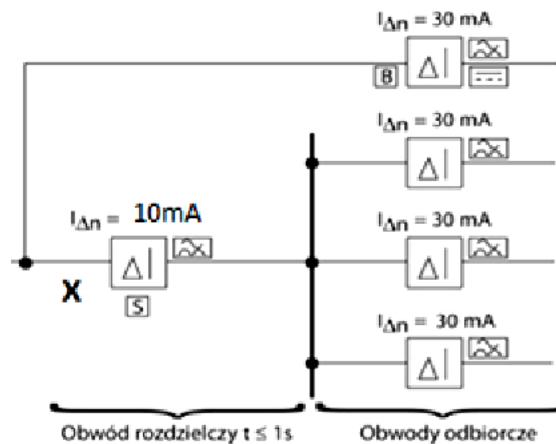
Pomiar pomiędzy zaciskami	Zmierzona wartość rezystancji Ω
L/Q2: L pozycja 1 łącznika Q2	0,3
L/Q2: L pozycja 3 łącznika Q2	∞
L/Q2: L pozycja 1 łącznika Q1	0,3
L/Q2: L pozycja 3 łącznika Q1	∞
Q2: L/H:X1	0,3
H: X1/H:X2	50
H: X2/N	0,3



Wykonano pomiar ciągłości w instalacji oświetleniowej przedstawionej na schemacie. Na podstawie pomiarów można stwierdzić, że żarówka

- nigdy nie będzie świecić.
- będzie załączana wyłącznie łącznikiem Q1.
- świeci zawsze, niezależnie od położenia łączników.
- będzie załączana i wyłączana łącznikiem Q1 lub łącznikiem Q2.

Zadanie 12.



Podczas eksploatacji instalacji elektrycznej, w której zastosowano wyłączniki różnicowoprądowe, stwierdzono częste zadziałanie wyłącznika różnicowoprądowego oznaczonego symbolem X. Jaka jest tego przyczyna?

- Niejednakowe obciążenie obwodów odbiorczych.
- Niewłaściwe działanie jednego z wyłączników bezzwłocznych.
- Zastosowano wyłącznik X o zbyt małym znamionowym prądzie różnicowym.
- Zastosowano w obwodzie wyłącznika X urządzenia o zbyt dużej mocy znamionowej.

Zadanie 13.

Na podstawie danych z tabeli dobierz minimalny przekrój przewodu miedzianego jednożyłowego do instalacji o napięciu 230 V, wykonanej w listwach instalacyjnych na ścianie, zasilającej 5 żarówek połączonych równolegle, każda o mocy 100 W.

- A. 1,5 mm²
- B. 2,5 mm²
- C. 4 mm²
- D. 6 mm²

Oznaczenie	A1		A2		B1		B2	
Miejsce i sposób ułożenia	Rurki i kanały (listwy) instalacyjne pod tynkiem				Rurki i kanały (listwy) instalacyjne na ścianie			
Rodzaj	Przewody jednożyłowe		Przewody wielożyłowe		Przewody jednożyłowe		Przewody wielożyłowe	
Liczba obciążonych żył	2	3	2	3	2	3	2	3
Przekrój [mm ²]	Prąd [A]	Prąd [A]	Prąd [A]	Prąd [A]	Prąd [A]	Prąd [A]	Prąd [A]	Prąd [A]
1.5	16.5	14.5	15.5	14	18.5	16.5	17.5	16
2.5	21	19	19.5	18.5	25	22	24	21
4	28	25	27	24	34	30	32	29
6	36	33	34	31	43	38	40	36

Zadanie 14.

Dla przewodu miedzianego o długości 41 m i przekroju 2,5 mm² pracującego w sieci jednofazowej o $U_n = 230$ V i $\cos\varphi = 0,95$ wyznacz spadek napięcia przy obciążeniu prądem nominalnym $I_n = 16$ A. Do obliczeń wykorzystaj zamieszczony wzór.

- A. 0,14 %
- B. 0,39 %
- C. 1,42 %
- D. 3,94 %

$$L = \frac{\gamma \cdot \Delta U_{\%} \cdot U_n \cdot S}{200 \cdot I_n \cdot \cos\varphi}$$

gdzie:

$\Delta U_{\%}$ – dopuszczalny spadek napięcia;

L – długość przewodu, m;

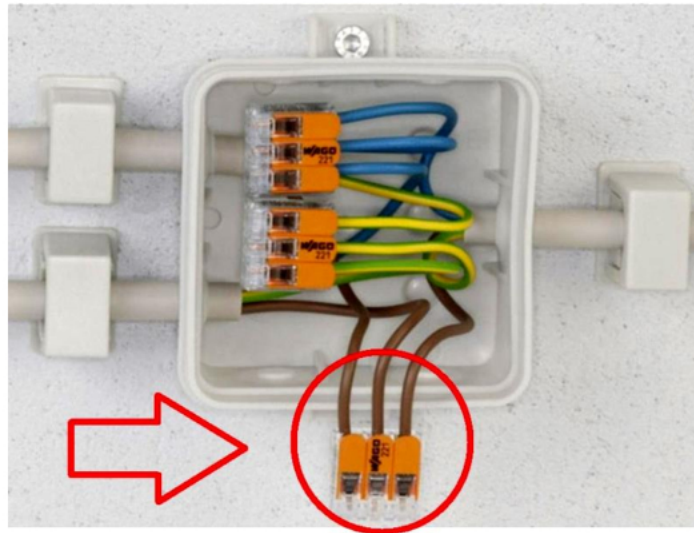
I_n – prąd znamionowy, A;

U_n – napięcie znamionowe, V;

S – pole przekroju poprzecznego żył linii, mm²;

$\cos\varphi$ – współczynnik mocy;

$\gamma = 55$ m/Ω·mm² –konduktywność miedzi.

Zadanie 15.

Stwierdzono przerwę w żyłach przewodów w instalacji elektrycznej pomiędzy dwoma kolejnymi przewodami połączonymi złączką WAGO przedstawioną na rysunku. Usuwanie usterek należy zacząć od sprawdzenia

- A. wartości napięcia zasilania.
- B. wartości impedancji pętli zwarcia.
- C. stanu mechanicznych połączeń przewodów.
- D. wartości rezystancji przewodu uziemiającego.

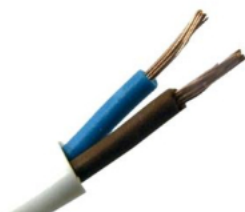
Zadanie 16.

Oznaczenie YDY 4×2,5 informuje, że w przewodzie

- A. występuje pięć żył.
- B. żyły są z aluminium.
- C. nie ma powłoki zewnętrznej.
- D. powłoka zewnętrzna jest z polwinitu.

Zadanie 17.

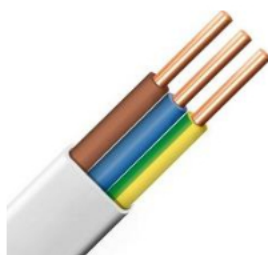
Którego z przewodów przedstawionych na rysunkach **nie można** użyć do ułożenia w instalacji gniazdkowej podtynkowej w sieci typu TN-C-S?



A.



B.



C.

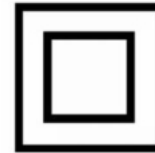


D.

Zadanie 18.

Urządzenie oznaczone na tabliczce znamionowej przedstawionym symbolem

- A. musi być separowane elektrycznie.
- B. ma podwójną lub wzmocnioną izolację.
- C. musi być umieszczone poza zasięgiem ręki.
- D. jest zasilane z sieci niskich napięć bezpiecznych.

**Zadanie 19.**

Określ na podstawie tabeli, jakiego koloru oczko powinna mieć wkładka topikowa bezpiecznika, którym należy zabezpieczyć obwód zasilający odbiornik o prądzie znamionowym $I_n = 24$ A.

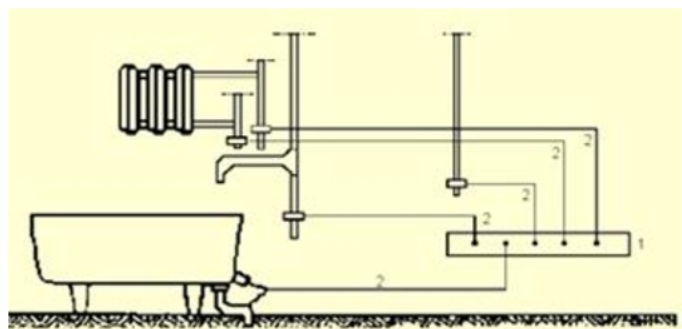
- A. Żółtego.
- B. Różowego.
- C. Brązowego.
- D. Niebieskiego.

Prąd znamionowy $I_n(A)$	Kolor
2	Różowy
4	Brązowy
6	Zielony
10	Czerwony
16	Szary
20	Niebieski
25	Żółty
35	Czarny
50	Biały
63	Miedziany
80	Srebrny
100	Czerwony
125	Żółty
160	Miedziany
200	Niebieski

Zadanie 20.

Na rysunku przedstawiono sposób ochrony przeciwporażeniowej realizowany poprzez zastosowanie

- A. bardzo niskich napięć.
- B. izolowania stanowiska.
- C. połączeń wyrównawczych.
- D. izolacji podwójnej lub wzmocnionej.

**Zadanie 21.**

Obudowa gniazda wtyczkowego, montowanego w łazience w obiekcie prywatnym powinna posiadać stopień ochrony co najmniej

- A. IP21
- B. IP22
- C. IP41
- D. IP44

Zadanie 22.

Ile wynosi maksymalny czas samoczynnego wyłączenia zasilania dla zapewnienia ochrony przeciwporażeniowej przy uszkodzeniu w obwodach odbiorczych o prądzie znamionowym $I_n < 32 \text{ A}$ w układzie sieciowym TN jednofazowej instalacji o napięciu 230 V?

- A. 0,1 s
- B. 0,2 s
- C. 0,4 s
- D. 5,0 s

Zadanie 23.

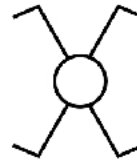
Która z czynności **nie wchodzi** w zakres oględzin instalacji elektrycznej?

- A. Sprawdzenie poprawności montażu instalacji.
- B. Sprawdzenie poprawności doboru elementów instalacji.
- C. Sprawdzenie prawidłowego oznaczenia przewodów neutralnych i ochronnych.
- D. Wykonanie pomiarów i prób elektrycznych w celu sprawdzenia skuteczności zastosowanych w instalacji rozwiązań.

Zadanie 24.

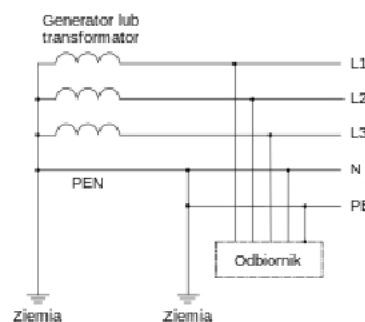
Który łącznik oznacza się na schematach instalacji elektrycznych symbolem graficznym przedstawionym na rysunku?

- A. Hotelowy.
- B. Krzyżowy.
- C. Schodowy.
- D. Świecznikowy.

**Zadanie 25.**

Który układ sieci niskiego napięcia przedstawiono na schemacie?

- A. IT
- B. TT
- C. TN-C
- D. TN-C-S

**Zadanie 26.**

Które z wymienionych prac są dozwolone w instalacjach elektrycznych niewyłączonych spod napięcia w układzie sieciowym TN?

- A. Wymiana wkładek bezpiecznikowych.
- B. Dokręcanie przewodów w zaciskach.
- C. Pomiar rezystancji izolacji instalacji.
- D. Wymiana gniazd wtyczkowych.

Zadanie 27.

Do zadań osób obsługujących urządzenia elektryczne zalicza się czynności związane z

- A. uruchamianiem i zatrzymywaniem urządzeń.
- B. oględzinami urządzeń wymagających demontażu.
- C. przeglądami urządzeń wymagających demontażu.
- D. kierowaniem czynnościami osób zajmujących się obsługą.

Zadanie 28.

W przypadku wystąpienia zagrożenia bezpieczeństwa obsługi lub otoczenia oraz w razie stwierdzenia uszkodzeń lub zakłóceń uniemożliwiających normalną eksploatację, urządzenie napędowe powinno być wyłączone

- A. natychmiast.
- B. po uprzednim powiadomieniu przełożonego.
- C. po uzyskaniu ustnego polecenia przełożonego.
- D. po uzyskaniu pisemnego polecenia przełożonego.

Zadanie 29.

Do pomiaru rezystancji izolacji między uzwojeniami stojana silnika indukcyjnego klatkowego należy zastosować

- A. omomierz.
- B. woltomierz.
- C. amperomierz.
- D. megaomomierz.

Zadanie 30.

Który z przedstawionych na rysunkach przyrządów należy zastosować do pomiaru temperatury obudowy silnika elektrycznego?



A.



B.



C.



D.

Zadanie 31.

Obciążalność prądowa długotrwała przewodów miedzianych, w amperach							
Izolacja PVC, trzy żyły obciążone							
Temperatura żyły: 70 °C. Temperatura otoczenia: 30 °C w powietrzu, 20 °C w ziemi							
ułożenie		A1	A2	B1	B2	C	D
Przekrój żyły	4 mm ²	24	23	28	27	32	31
	6 mm ²	31	29	36	34	41	39
	10 mm ²	42	39	50	46	57	52
	16 mm ²	56	52	68	62	76	67

Korzystając z przedstawionej tabeli obciążalności długotrwałej dobierz minimalny przekrój przewodów dla instalacji trójfazowej ułożonej przewodami YDY w rurze instalacyjnej na ścianie drewnianej (sposób B2). Wartość przewidywanego prądu obciążenia instalacji wynosi 36 A.

- A. 4 mm²
- B. 6 mm²
- C. 10 mm²
- D. 16 mm²

Zadanie 32.

Którą zmianę wywoła zmniejszenie częstotliwości napięcia zasilającego silnik w pracy asynchronicznego silnika jednofazowego sterowanego przez falownik?

- A. Spadek momentu obrotowego.
- B. Wzrost prędkości obrotowej silnika.
- C. Spadek prędkości obrotowej silnika.
- D. Wzrost liczby biegunów magnetycznych.

Zadanie 33.

Wartość dolnego napięcia transformatora obniżającego napięcie jest mniejsza od wartości znamionowej. Przyczyną tego może być

- A. przerwa w uzwojeniu górnym.
- B. przerwa w uzwojeniu dolnym.
- C. zwarcie części zwojów w uzwojeniu górnym.
- D. zwarcie części zwojów w uzwojeniu dolnym.

Zadanie 34.

W mostku Gretza o parametrach znamionowych $I_n = 100$ A i $U_n = 1\,000$ V uszkodzeniu uległa jedna z diod. Który z elementów należy dobrać, aby dokonać naprawy urządzenia?

- A. BYP680-500 (5A/500V)
- B. D66-100RO-08-0-Y (100A/100V)
- C. D51-150-20-RO-DA1(150A/2 000V)
- D. D52-100-03-NO-DAA (100A/150V)

Zadanie 35.

Na jaką maksymalną wartość prądu można nastawić wyłącznik silnikowy zabezpieczający silnik, którego tabliczkę znamionową przedstawiono na rysunku, aby był on skutecznie zabezpieczony przed przeciążeniem, jeśli uzwojenia silnika połączono w trójkąt i zasilono napięciem o częstotliwość 50 Hz?

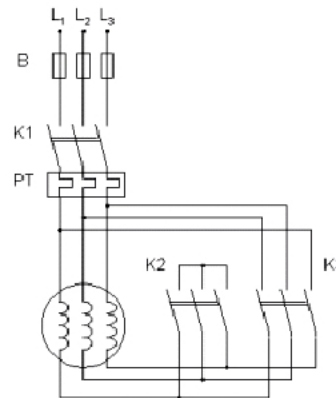
- A. 4,0 A
- B. 4,6 A
- C. 4,8 A
- D. 5,2 A

Typ SK 80 L/4		TEF 200248553 10	
3-Mot.		Nr. 10784729	
Th.Cl. F		IP 55 S1	
EN 60034 (H)			
50Hz	230/400 V Δ /Y	60Hz	265/460 V Δ /Y
3,64/2,10 A	0,75 kW	3,46/2,00 A	0,86 kW
COS ϕ 0,74	1375 1/min	COS ϕ 0,74	1650 1/min
220-240/380-420 V Δ /Y		254-277/440-480 V Δ /Y	

Zadanie 36.

Który rodzaj zabezpieczenia silnika pracującego w układzie przedstawionym na schemacie stanowi element oznaczony literą B?

- A. Zanikowe.
- B. Zwarciove.
- C. Przeciążeniowe.
- D. Przeciwpzepięciowe.

**Zadanie 37.**

Na rysunku przedstawiono urządzenie ochronne stosowane w ochronie przeciwporażeniowej, które zapewnia także ochronę przed skutkami

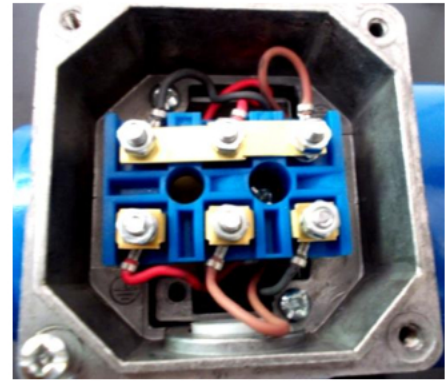
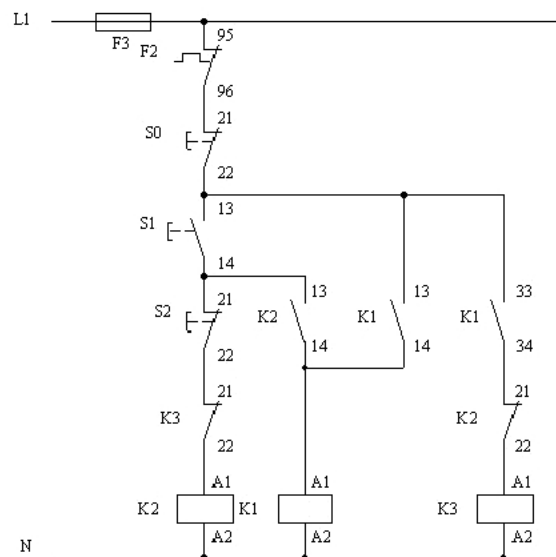
- A. przepięć w obwodach jednofazowych.
- B. przepięć w obwodach trójfazowych.
- C. zwarc i przeciążeń w obwodach trójfazowych.
- D. zwarc i przeciążeń w obwodach jednofazowych.



Zadanie 38.

Na podstawie oględzin tabliczki zaciskowej silnika trójfazowego, którą przedstawiono na rysunku, można stwierdzić

- A. brak połączenia uzwojeń silnika.
- B. poprawne połączenie uzwojeń silnika w trójkąt.
- C. poprawne połączenie uzwojeń silnika w gwiazdę.
- D. niekompletne połączenie uzwojeń silnika w gwiazdę.

**Zadanie 39.**

Którą rolę pełnią styki styczników K1:13-14 oraz K2:13-14 w układzie przedstawionym na schemacie?

- A. Zapewniają podtrzymanie zasilania cewki stycznika K1
- B. Zapewniają podtrzymanie zasilania cewki stycznika K2
- C. Uniemożliwiają jednoczesne załączenie styczników K1 i K2
- D. Uniemożliwiają jednoczesne załączenie styczników K2 i K3

Zadanie 40.

Którą funkcję spełnia kondensator dołączony do zacisków maszyny indukcyjnej?

- A. Kompensuje moc bierną.
- B. Zwiększa wartość prądu.
- C. Zwiększa tętnienia napięcia.
- D. Stabilizuje częstotliwość sieci.