

**Arkusz zawiera informacje prawnie
chronione do momentu rozpoczęcia egzaminu**

Układ graficzny © CKE 2019



**CENTRALNA
KOMISJA
EGZAMINACYJNA**

Nazwa kwalifikacji: **Eksploatacja maszyn, urządzeń i instalacji elektrycznych**
Oznaczenie kwalifikacji: **E.24**
Numer zadania: **01**
Wersja arkusza: **SG**

Wypełnia zdający

Miejsce na naklejkę z numerem
PESEL i z kodem ośrodka

Numer PESEL zdającego*

--	--	--	--	--	--	--	--	--	--	--	--	--	--	--	--	--	--	--	--

E.24-01-20.01-SG

Czas trwania egzaminu: **180 minut**

EGZAMIN POTWIERDZAJĄCY KWALIFIKACJE W ZAWODZIE

Rok 2020

CZĘŚĆ PRAKTYCZNA

**PODSTAWA PROGRAMOWA
2012**

Instrukcja dla zdającego

1. Na pierwszej stronie arkusza egzaminacyjnego wpisz w oznaczonym miejscu swój numer PESEL i naklej naklejkę z numerem PESEL i z kodem ośrodka.
2. Na **KARCIE OCENY** w oznaczonym miejscu przyklej naklejkę z numerem PESEL oraz wpisz:
 - swój numer PESEL*,
 - oznaczenie kwalifikacji,
 - numer zadania,
 - numer stanowiska.
3. Sprawdź, czy arkusz egzaminacyjny zawiera 11 stron i nie zawiera błędów. Ewentualny brak stron lub inne usterki zgłoś przez podniesienie ręki przewodniczącemu zespołu nadzorującego.
4. Zapoznaj się z treścią zadania oraz stanowiskiem egzaminacyjnym. Masz na to 10 minut. Czas ten nie jest wliczany do czasu trwania egzaminu.
5. Czas rozpoczęcia i zakończenia pracy zapisze w widocznym miejscu przewodniczący zespołu nadzorującego.
6. Wykonaj samodzielnie zadanie egzaminacyjne. Przestrzegaj zasad bezpieczeństwa i organizacji pracy.
7. Po zakończeniu wykonania zadania pozostaw arkusz egzaminacyjny z rezultatami oraz **KARTEŃ OCENY** na swoim stanowisku lub w miejscu wskazanym przez przewodniczącego zespołu nadzorującego.
8. Po uzyskaniu zgody zespołu nadzorującego możesz opuścić salę/miejsce przeprowadzania egzaminu.

Powodzenia!

* w przypadku braku numeru PESEL – seria i numer paszportu lub innego dokumentu potwierdzającego tożsamość

Zadanie egzaminacyjne

Po awarii obwodu sterowania silnika w mieszalniku przemysłowym postanowiono wymienić uszkodzony silnik trójfazowy na jednofazowy (z kondensatorem pracy) o podobnych parametrach jak silnik trójfazowy. Bęben mieszalnika był napędzany silnikiem indukcyjnym klatkowym o następujących parametrach:

Typ	Moc znamionowa	Prędkość synchroniczna	Prędkość obrotowa	Napięcie znamionowe	Połączenie uzwojeń	Prąd znamionowy	Liczba biegunów	Częstotliwość
	kW	1/min	1/min	V		A	----	Hz
WU-DA80SRX IE2 4P 1,1 kW	1,1	1500	1425	230/400	Δ/Y	4,4/2,5	4	50

Zainstalowany silnik powinien wykonywać obroty w prawo i lewo, w czasie 20 sekund w każdym kierunku. Między zmianą kierunku wirowania silnik powinien pozostać wyłączony przez 10 sekund.

Aparaty układu sterowania są zamontowane na szynie TH 35. Silnik jest zamocowany do podstawy na łapach. Na wale silnika zamontowane jest koło pasowe, które jest sprzężone z przekładnią urządzenia za pomocą paska klinowego. Wymiary geometryczne silników zaproponowanych w tabeli 1 są takie same.

Wykorzystując tabelę 1 dobierz silnik jednofazowy do wymiany tak, aby jego parametry były najbardziej zbliżone do parametrów silnika trójfazowego.

Uzupełnij schemat obwodu głównego silnika tak, aby stycznik K1 załączał obroty prawe.

Opisz działanie układu na podstawie analizy schematu obwodu głównego i obwodu sterowania.

Zinterpretuj wyniki pomiarów i uzupełnij tabele 2, 3, 4 i 5.

Wykryj usterki w obwodzie sterowania oraz sporządź wykaz miejsc i rodzajów uszkodzeń – tabela 6.

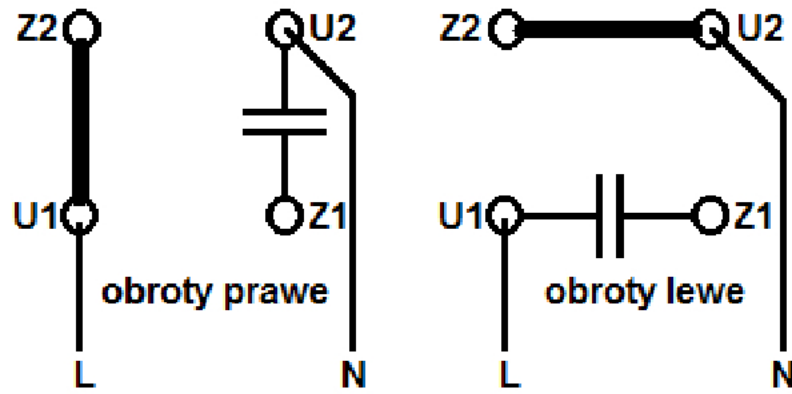
Opisz kolejność czynności prowadzących do wymiany silnika w urządzeniu.

Sporządź wykaz narzędzi, przyrządów, urządzeń i materiałów, których należy użyć przy wymianie silnika, przeróbkach obwodu głównego oraz w trakcie usuwania usterek w obwodzie sterowania.

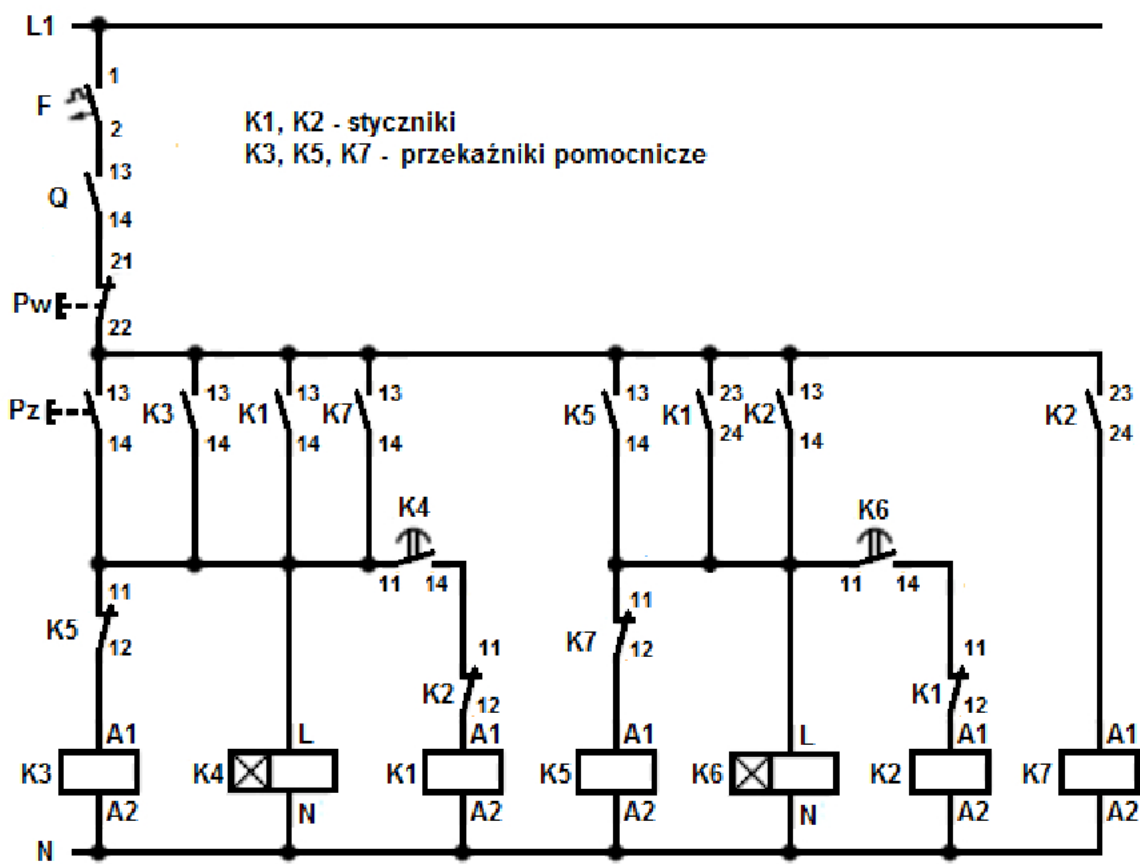
Zapisz ustawienia nastawy czasu przełączników tak, aby urządzenie działało zgodnie z założonymi wymaganiami w kolejnych cyklach pracy (pomijając rozruch układu). Ustawienia trybu pracy „MODE” dla przełączników czasowych przyjmij odpowiednio: K4-A, K6-A.

Oblicz i zapisz jaki prąd wyzwalacza przeciążeniowego powinien być nastawiony w wyłączniku silnikowym, aby poprawnie zabezpieczał silnik w czasie pracy.

Do wykonania zadania wykorzystaj schemat połączeń silnika jednofazowego w skrzynce zaciskowej (Rysunek 1.), schemat obwodu sterowania (Rysunek 2.), instrukcję obsługi przełącznika czasowego PCM - 10, parametry eksploatacyjne silników indukcyjnych zwartych jednofazowych (Tabela 1.) oraz wyniki wykonanych pomiarów zapisane w tabelach 2, 3, 4 i 5.



Rysunek 1. Schemat połączeń silnika jednofazowego w skrzynce zaciskowej



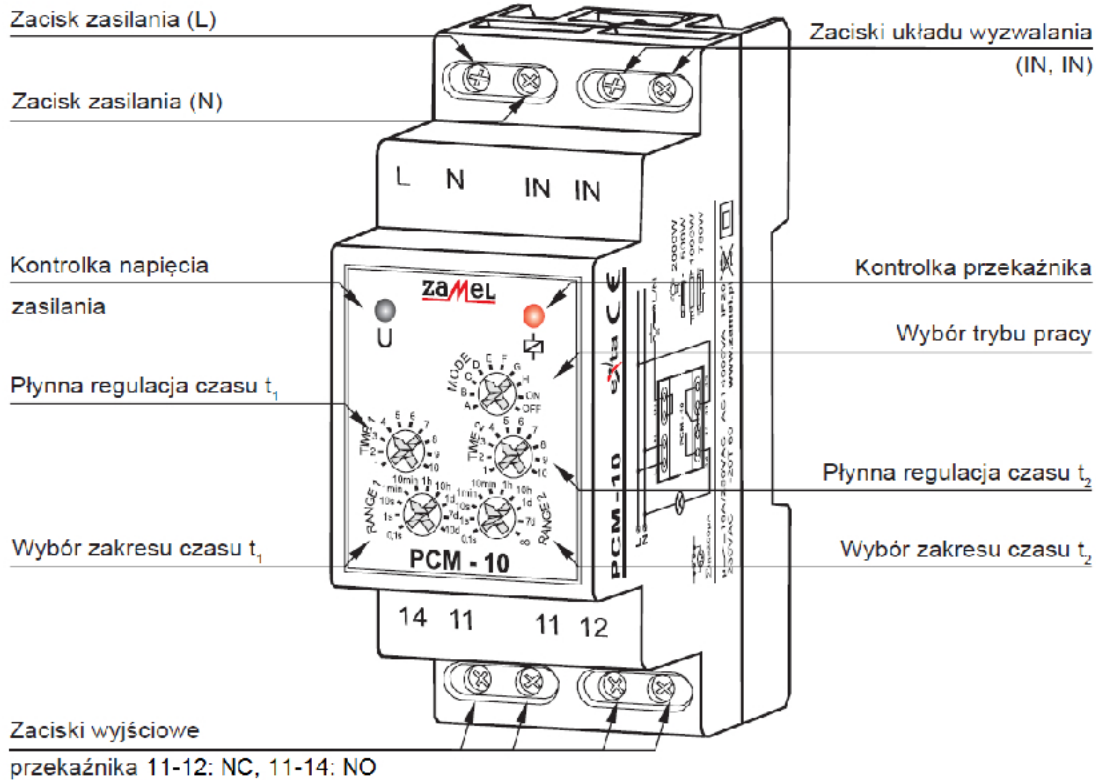
Rysunek 2. Schemat obwodu sterowania

Instrukcja obsługi przekaźnika czasowego PCM-10

PRZEKAŹNIK CZASOWY PCM-10

INSTRUKCJA OBSŁUGI

WYGLĄD



DZIAŁANIE

Wyzwalanie napięciem zasilającym:

		<p>OPOŹNIONE ZAŁĄCZANIE – Po podaniu napięcia zasilającego zostaje odliczony czas t_1. Po upływie tego czasu następuje załączenie przekaźnika (poz. 11-14) na czas t_2. Kolejna realizacja cyklu nastąpi w momencie wyłączenia i ponownego załączenia napięcia zasilającego.</p>
		<p>OPOŹNIONE WYŁĄCZANIE – Po podaniu napięcia zasilającego przekaźnik zostaje natychmiast załączony (poz. 11-14) i rozpoczyna się odliczanie czasu t_1. Po upływie tego czasu nastąpi wyłączenie przekaźnika (poz. 11-12) na czas t_2 oraz ponowne jego załączenie. Kolejna realizacja cyklu nastąpi w momencie wyłączenia i ponownego załączenia napięcia zasilania.</p>
		<p>CYKLICZNE PRZEŁĄCZANIE (zaczynając od wyłączenia) – Po podaniu napięcia zasilającego zostaje odliczony czas t_1. Po upływie tego czasu następuje załączenie przekaźnika (poz. 11-14) na czas t_2 oraz ponowne wyłączenie (poz. 11-12) na czas t_1. Cykliczna praca układu trwa do momentu wyłączenia napięcia zasilającego.</p>
		<p>CYKLICZNE PRZEŁĄCZANIE (zaczynając od załączenia) – Po podaniu napięcia zasilającego przekaźnik zostaje natychmiastowo załączony (poz. 11-14) na czas t_1. Po upływie tego czasu następuje wyłączenie przekaźnika (poz. 11-12) na czas t_2 oraz ponowne jego załączenie na czas t_1. Cykliczna praca układu trwa do momentu wyłączenia napięcia zasilającego.</p>
		<p>STAŁE ZAŁĄCZANIE – Po zasileniu układu przekaźnik zostaje załączony na cały czas. Przy wyborze tego trybu nie mają znaczenia nastawy czasu t_1 oraz t_2.</p>
		<p>STAŁE WYŁĄCZANIE – Po zasileniu układu przekaźnik jest wyłączony przez cały czas. Przy wyborze tego trybu nie mają znaczenia nastawy czasu t_1 oraz t_2.</p>

Czas przeznaczony na wykonanie zadania wynosi 180 minut.

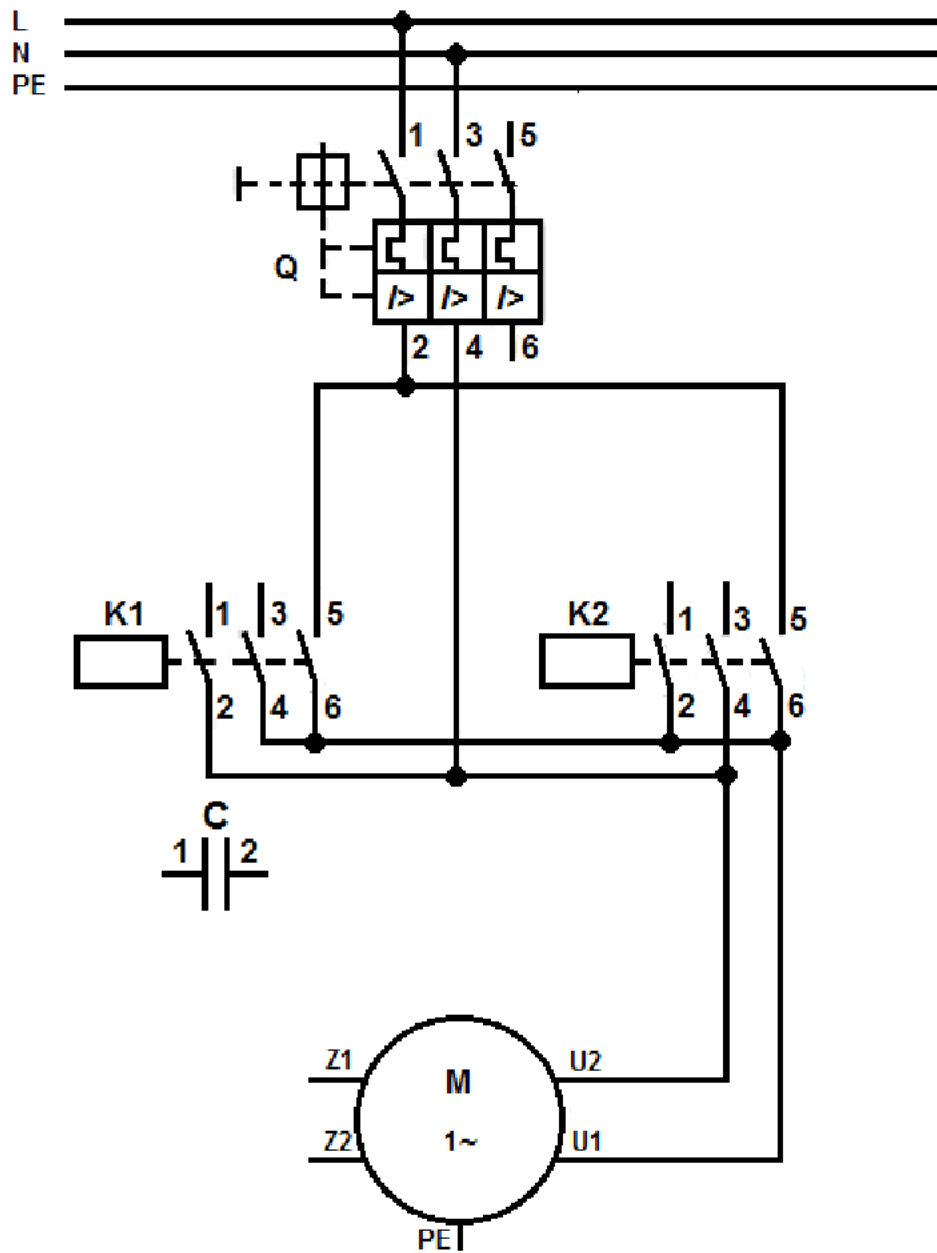
Ocenie podlegać będzie 6 rezultatów:

- wybór silnika do wymiany (uzupełniona tabela 1), uzupełniony schemat obwodu głównego silnika jednofazowego oraz opis czynności prowadzących do wymiany silnika w urządzeniu,
- opis działania układu na podstawie analizy schematu obwodu głównego i obwodu sterowania,
- interpretacja wyników pomiarów (uzupełnione tabele 2, 3, 4 i 5),
- wykaz miejsc i rodzajów uszkodzeń w układzie (uzupełniona tabela 6),
- wykaz narzędzi, przyrządów, urządzeń i materiałów potrzebnych do wymiany silnika oraz lokalizacji i usunięcia usterek,
- zapisane ustawienia przekaźników czasowych i obliczona wartość prądu wyzwalacza przeciążeniowego.

Tabela 1. Parametry eksploatacyjne silników indukcyjnych zwartych jednofazowych

Lp.	Symbol	Moc znamionowa [kW]	Prędkość znamionowa [1/min]	Napięcie znamionowe [V]	Częstotliwość [Hz]	Prąd przy napięciu znamionowym [A]	Zaznacz „X” przy wybranym silniku
1	SEh 80-2B	1,1	2780	230	50	7	
2	SEh 80-2C	1,5	2740	230	50	9,1	
3	SEMh 80-2B	0,75	2800	230	50	5	
4	SEMh 80-2C	1,1	2780	230	50	6,4	
5	SEh 80-2CF	1,5	2800	230	50	9,5	
6	SEh 80-4B	0,75	1370	230	50	4,9	
7	SEh 80-4C	1,1	1370	230	50	7,2	
8	SEh 80-4D	1,3	1400	230	50	9	
9	SEh 80-4CF	1,1	1400	230	50	7,4	

Schemat obwodu głównego silnika (do uzupełnienia)



Opis działania układu na podstawie analizy schematu obwodu głównego i obwodu sterowania
(uzupełnij brakujące wpisy lub wybierz poprawny zapis)

1	<p>Włączenie zasilania układu następuje po załączeniu i</p> <p>W celu uruchomienia układu należy nacisnąć przycisk</p> <p>Spowoduje to zadziałanie przekaźników K i K</p>
2	<p>Samotrzymanie przekaźnika K3 zapewnia styk K (.....,).</p>
3	<p>Uruchomienie stycznika K1 nastąpi po nastawionym czasie t1 przekaźnika czasowego K4 i zamknięciu styku K (.....,).</p> <p>Silnik będzie się obracał w</p>
4	<p>Uruchomienie przekaźników K5 i K6 jest spowodowane zamknięciem styków K (.....,).</p> <p>Styki przekaźnika K5(11,12) zostaną zwarłe/rozwarłe*</p> <p>W tym czasie podtrzymanie pracy przekaźnika K4 zapewnia styk K (.....,).</p>
5	<p>Samotrzymanie przekaźnika K5 zapewnia styk K (.....,).</p>
6	<p>Po odmierzeniu ustawionego czasu t1 na przekaźniku K6 zamknie się styk K (.....,), co spowoduje zadziałanie stycznika K..... i włączenie silnika z obrotami w</p>
7	<p>Załączenie styków K2(23,24) uruchamia przekaźnik K i następuje rozłączenie styków K (.....,).</p> <p>W tym czasie podtrzymanie pracy przekaźnika K6 zapewnia styk stycznika K (.....,).</p>
8	<p>Ponowne rozpoczęcie cyklu pracy urządzenia zapewnia zamknięcie styku K 7 (.....,).</p>
9	<p>Styki K1(11, 12) i K2(11, 12) są wykorzystane do</p>
10	<p>Urządzenie wyłącza się przyciskiem</p>

* niepotrzebne skreślić

Tabela 2. Pomiary ciągłości połączeń przed naprawą (w nawiasie oznaczenie zacisku aparatu)

Lp.	Pomiar na odcinku	Wartość wskazana przez omomierz na zakresie 200 Ω	Ocena ciągłości: zachowana ciągłość + / brak ciągłości -
1	Zasilanie L1, F(1)	0,3	
2	F(2), Q(13)	0,2	
3	Q(14), Pw(21)	0,2	
4	Pw(22), Pz(13), K3(13), K1(13), K7(13), K5(13), K1(23), K2(13), K2(23)	0,3	
5	Pz(14), K3(A1), K5(12), K1(14), K4(L), K7(14), K4(11)	0,2	
6	K3(14), K5(11)	0,1	
7	K5(14), K7(11)	0,3	
8	K7(12), K5(A1), K1(24), K2(14), K6(L), K6(11)	0,1	
9	K2(24), K7(A1)	∞	
10	K4(14), K2(11)	0,2	
11	K2(12), K1(A1)	0,1	
12	K6(14), K1(11)	0,1	
13	K1(12), K2(A1)	0,2	
14	Zasilanie N, K3(A2), K4(N), K1(A2), K5(A2), K6(N), K2(A2), K7(A2)	0,2	

Tabela 3. Rezystancje cewek styczników, przekaźników czasowych i pomocniczych

Lp.	Cewka stycznika lub przekaźnika	Wartość wskazana przez omomierz na zakresie 20 k Ω	Ocena działania elementu: cewka sprawna + / cewka uszkodzona -
1	K1	2,42	
2	K2	0,02	
3	K3	3,53	
4	K4	9,25	
5	K5	3,53	
6	K6	9,25	
7	K7	∞	

Tabela 4. Rezystancja zestyków

Lp.	Umiejscowienie	Stan zestyku w stanie spoczynku	Wartość wskazana przez omomierz na zakresie 200 Ω	Ocena działania zestyku: sprawny + / niesprawny -
1	F	Załączony	0,1	
		Wyłączony	∞	
2	Q(13,14)	Załączony	0,2	
		Wyłączony	∞	
3	Pw	Załączony	∞	
		Wyłączony	0,2	
4	Pz	Załączony	0,2	
		Wyłączony	∞	
5	K3(13,14)	Załączony	0,2	
		Wyłączony	∞	
6	K1(13,14)	Załączony	0,2	
		Wyłączony	∞	
7	K7(13,14)	Załączony	0,2	
		Wyłączony	∞	
8	K5(11,12)	Załączony	∞	
		Wyłączony	0,2	
9	K4(11,14)	Załączony	0,2	
		Wyłączony	∞	
10	K2(11,12)	Załączony	∞	
		Wyłączony	0,1	
11	K5(13,14)	Załączony	0,1	
		Wyłączony	∞	
12	K1(23,24)	Załączony	0,2	
		Wyłączony	∞	
13	K2(13,14)	Załączony	0,1	
		Wyłączony	∞	
14	K7(11,12)	Załączony	∞	
		Wyłączony	0,1	
15	K6(11,14)	Załączony	0,1	
		Wyłączony	0,1	
16	K1(11,12)	Załączony	0,1	
		Wyłączony	0,1	
17	K2(23,24)	Załączony	0,2	
		Wyłączony	∞	

Tabela 5. Rezystancja uzwojeń i izolacji silnika jednofazowego oraz kondensatora

Lp.		Miejsce wykonania pomiaru	Wartość wskazana przez omomierz na zakresie 200 Ω	Ocena wartości rezystancji: poprawna + / niepoprawna -
1	Rezystancja uzwojeń silnika	U1, U2	10,5	
2		Z1, Z2	25,6	
3	Rezystancja kondensatora	C(1,2)	∞	
			Wartość wskazana przez miernik izolacji w M Ω	
4	Rezystancja izolacji między uzwojeniami a obudową silnika przy rozłączonych uzwojeniach	U1, PE	25	
5		Z1, PE	39	

Tabela 6. Wykaz miejsc i rodzajów uszkodzeń w układzie

Lp.	Nazwa aparatu lub miejsce uszkodzenia z odniesieniem do oznaczeń na schematach (np.: styk stycznika K (.....,))	Rodzaj uszkodzenia (np.: zwarcie, przerwa, styki trwale połączone)
1		
2		
3		
4		
5		
6		

Opis kolejnych czynności prowadzących do wymiany silnika w urządzeniu

Wykaz narzędzi, przyrządów, urządzeń i materiałów potrzebnych do wymiany silnika oraz lokalizacji i usunięcia usterek

Wykaz narzędzi i przyrządów potrzebnych do wymiany silnika:

Wykaz narzędzi potrzebnych do wykonania nowych połączeń w obwodzie głównym i usunięcia usterek w obwodzie sterowania:

Wykaz urządzeń i materiałów potrzebnych do wykonania nowych połączeń w obwodzie głównym i usunięcia usterek w obwodzie sterowania:

Wykaz przyrządów pomiarowych:

Ustawienia przekaźników czasowych

Przełącznik	RANGE 1	TIME 1	RANGE 2	TIME 2
K4				
K6				

Obliczenie wartości prądu wyzwalacza przeciążeniowego wyłącznika silnikowego