

Nazwa kwalifikacji: **Eksploatacja maszyn, urządzeń i instalacji elektrycznych**
Oznaczenie kwalifikacji: **E.24**
Wersja arkusza: **SG**

E.24-SG-20.01
Czas trwania egzaminu: **60 minut**

EGZAMIN POTWIERDZAJĄCY KWALIFIKACJE W ZAWODZIE
Rok 2020
CZEŚĆ PISEMNA

**PODSTAWA PROGRAMOWA
2012**

Instrukcja dla zdającego

- Sprawdź, czy arkusz egzaminacyjny zawiera 15 stron. Ewentualny brak stron lub inne usterki zgłoś przewodniczącemu zespołu nadzorującego.
- Do arkusza dołączona jest KARTA ODPOWIEDZI, na której w oznaczonych miejscach:
 - wpisz oznaczenie kwalifikacji,
 - zamaluj kratkę z oznaczeniem wersji arkusza,
 - wpisz swój numer PESEL*,
 - wpisz swoją datę urodzenia,
 - przyklej naklejkę ze swoim numerem PESEL.
- Arkusz egzaminacyjny zawiera test składający się z 40 zadań.
- Za każde poprawnie rozwiązane zadanie możesz uzyskać 1 punkt.
- Aby zdać część pisemną egzaminu musisz uzyskać co najmniej 20 punktów.
- Czytaj uważnie wszystkie zadania.
- Rozwiązania zaznaczaj na KARCIE ODPOWIEDZI długopisem lub piórem z czarnym tuszem/atramentem.
- Do każdego zadania podane są cztery możliwe odpowiedzi: A, B, C, D. Odpowiada im następujący układ kratek w KARCIE ODPOWIEDZI:

A	B	C	D
---	---	---	---

- Tylko jedna odpowiedź jest poprawna.
- Wybierz właściwą odpowiedź i zamaluj kratkę z odpowiadającą jej literą – np., gdy wybrałeś odpowiedź „A”:

<input checked="" type="checkbox"/>	B	C	D
-------------------------------------	---	---	---

- Staraj się wyraźnie zaznaczać odpowiedzi. Jeżeli się pomylisz i błędnie zaznaczysz odpowiedź, otocz ją kółkiem i zaznacz odpowiedź, którą uważasz za poprawną, np.

<input checked="" type="checkbox"/>	B	C	<input checked="" type="checkbox"/>
-------------------------------------	---	---	-------------------------------------

- Po rozwiązaniu testu sprawdź, czy zaznaczyłeś wszystkie odpowiedzi na KARCIE ODPOWIEDZI i wprowadziłeś wszystkie dane, o których mowa w punkcie 2 tej instrukcji.

Pamiętaj, że oddajesz przewodniczącemu zespołu nadzorującego tylko KARTĘ ODPOWIEDZI.

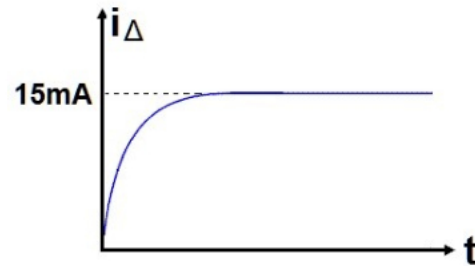
Powodzenia!

* w przypadku braku numeru PESEL – seria i numer paszportu lub innego dokumentu potwierdzającego tożsamość

Zadanie 1.

Którego typu wyłącznik różnicowoprądowy przeznaczony jest do wykrywania prądu różnicowego o przebiegu przedstawionym na rysunku?

- A. Typu A
- B. Typu B
- C. Typu F
- D. Typu U

**Zadanie 2.**

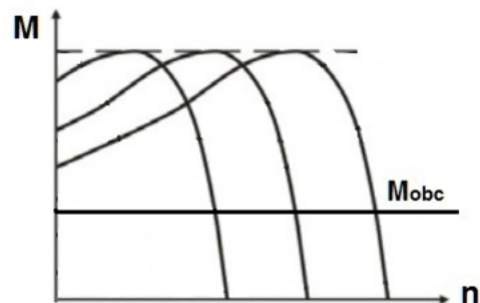
Silnik elektryczny przeznaczony do pracy przerywanej w cyklu: 4 minuty – praca, 6 minut – przerwa posiada oznaczenie

- A. S2 40
- B. S2 60
- C. S3 40%
- D. S3 60%

Zadanie 3.

Które wymaganie dotyczące parametrów napięcia wyjściowego przekształtnika częstotliwości musi być spełnione, aby podczas regulacji prędkości obrotowej silnika indukcyjnego zasilanego z tego przekształtnika uzyskać przedstawione na rysunku charakterystyki mechaniczne silnika?

- A. $U \cdot f = \text{const}$
- B. $U/f = \text{const}$
- C. $f = \text{const}$ i $U = \text{var}$
- D. $U = \text{const}$ i $f = \text{var}$

**Zadanie 4.**

Który sprzęt gaśniczy należy zastosować do gaszenia pożaru rozdzielnic elektrycznej, której **nie można** wyłączyć spod napięcia?

- A. Tłumicę.
- B. Hydronetkę.
- C. Gaśnicę płynową.
- D. Gaśnicę proszkową.

Zadanie 5.

Zespół elektryków ma wykonać na polecenie pisemne prace konserwacyjne przy urządzeniu elektrycznym. Jak powinien postąpić kierujący zespołem w przypadku stwierdzenia niedostatecznego oświetlenia w miejscu pracy?

	Wykonać zleconą pracę	Powiadomić przełożonego o niedostatecznym oświetleniu
A.	TAK	NIE
B.	TAK	TAK
C.	NIE	TAK
D.	NIE	NIE

Zadanie 6.

Na której z przedstawionych na rysunkach tablic bezpieczeństwa powinien znajdować się napis „Nie załączać - pracują ludzie”?



A.



B.



C.

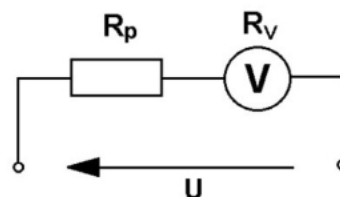


D.

Zadanie 7.

Jaka powinna być wartość rezystancji opornika R_p połączonego szeregowo z woltomierzem o zakresie $U_n = 100 \text{ V}$ i rezystancji wewnętrznej $R_v = 10 \text{ k}\Omega$, aby za pomocą układu, którego schemat przedstawiono na rysunku, rozszerzyć zakres pomiarowy woltomierza do 500 V ?

- A. $10 \text{ k}\Omega$
- B. $20 \text{ k}\Omega$
- C. $40 \text{ k}\Omega$
- D. $50 \text{ k}\Omega$

**Zadanie 8.**

Która z wymienionych tachoprądnic, oprócz pomiaru prędkości obrotowej wirującego wału, umożliwia również rozróżnienie kierunku jego wirowania?

- A. Prądu stałego.
- B. Synchroniczna.
- C. Dwufazowa z wirnikiem kubkowym.
- D. Dwufazowa z wirnikiem klatkowym.

Zadanie 9.

W ramce zamieszczono wybrane parametry silnika trójfazowego. Jakie zakresy cewek prądowych i napięciowych watomierzy należy wybrać, aby w układzie Arona zmierzyć moc pobieraną przez silnik zasilany napięciem $3 \times 400 \text{ V}$, 50 Hz i obciążony znamionowo przy połączeniu w gwiazdę?

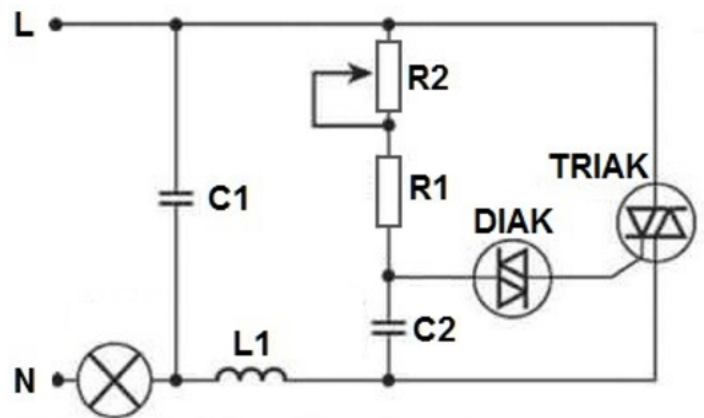
- A. $I_n = 1 \text{ A}$, $U_n = 200 \text{ V}$
- B. $I_n = 1 \text{ A}$, $U_n = 400 \text{ V}$
- C. $I_n = 2 \text{ A}$, $U_n = 200 \text{ V}$
- D. $I_n = 2 \text{ A}$, $U_n = 400 \text{ V}$

Silnik 3~ Typ IE2-90S-4 S1
 1,1 kW 3,2/1,8 A Izol. F
 IP 55 1420 obr/min $\cos\phi$ 0,75
 230/400 V 50 Hz

Zadanie 10.

Na rysunku przedstawiono schemat układu regulacji natężenia oświetlenia. Żarówka w tym układzie będzie świecić najjaśniej, jeżeli rezystancja potencjometru R2 przyjmie wartość

- A. minimalną.
- B. maksymalną.
- C. rezystancji rezystora R₁.
- D. połowy rezystancji rezystora R₁.

**Zadanie 11.**

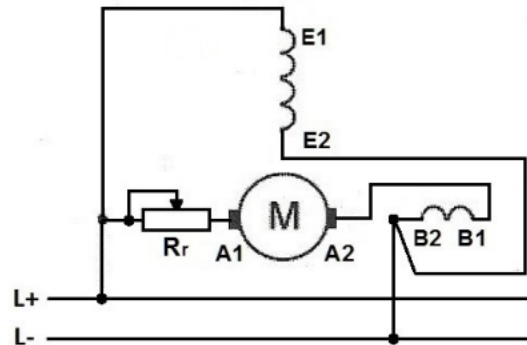
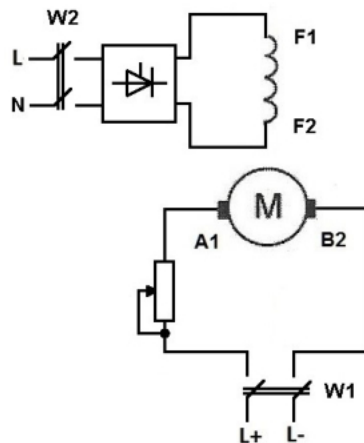
Jak zmieniają się parametry napięcia wyjściowego prądnicy synchronicznej zasilającej wydzieloną sieć elektryczną, jeżeli zwiększy się prędkość obrotowa turbiny napędzającej tę prądnicę, a prąd wzbudzenia nie ulegnie zmianie?

- A. Zwiększy się wartość i częstotliwość napięcia.
- B. Zmniejszy się wartość i częstotliwość napięcia.
- C. Zwiększy się wartość, a zmaleje częstotliwość napięcia.
- D. Zmniejszy się wartość, a wzrośnie częstotliwość napięcia.

Zadanie 12.

Podczas remontu układu napędowego zawierającego silnik, którego schemat połączeń przedstawiono na rysunku, wymieniono rozrusznik na inny, o rezystancji R_r dwukrotnie wyższej niż pierwotnie. Spowoduje to w przybliżeniu dwukrotne zmniejszenie

- A. czasu rozruchu.
- B. prądu rozruchowego.
- C. prądu uzwojenia wzbudzenia.
- D. strumienia magnetycznego wzbudzenia.

**Zadanie 13.**

W czasie pracy urządzenia napędzanego silnikiem, którego układ połączeń przedstawiono na rysunku, stwierdzono zły stan osłon części wirujących. Określ kolejność otwierania wyłączników przy zatrzymaniu silnika, a następnie kolejność ich zamykania podczas uruchamiania silnika, po dokonaniu wymiany osłon.

	Zatrzymanie silnika (otwieranie wyłączników)	Uruchamianie silnika (zamykanie wyłączników)
A.	W2, W1	W2, W1
B.	W1, W2	W2, W1
C.	W1, W2	W1, W2
D.	W2, W1	W1, W2

Zadanie 14.

Które z wymienionych części zamiennych są najczęściej potrzebne do naprawy odkurzacza z jednofazowym silnikiem komutatorowym?

- A. Grzałki i spirale grzejne.
- B. Termostaty i czujniki temperatury.
- C. Przekładnie i skrzynki przekładniowe.
- D. Szczotkotrzymacze i szczotki węglowe.

Zadanie 15.

Do zabezpieczenia silnika, którego parametry znamionowe zamieszczono w ramce, należy wybrać wyłącznik silnikowy o oznaczeniu fabrycznym

- A. PKZM01 – 1
- B. MMS-32S – 4A
- C. PKZM01 – 0,63
- D. MMS-32S – 1,6A

Silnik 3~ Typ MAS063-2BA90-Z
 0,25 kW 0,69 A Izol. F
 IP 54 2755 obr/min cosφ 0,81
 400 V (Y) 50 Hz

Zadanie 16.

Który spośród przedstawionych na rysunkach wyłączników instalacyjnych nadprądowych należy zastosować w celu zabezpieczenia zwarciovoprowego grzejnika jednofazowego na napięcie 230 V o mocy 3 kW?



A.



B.



C.



D.

Zadanie 17.

Które z wymienionych urządzeń, pod warunkiem zastosowania przekaźnika termicznego i stycznika, pozwala uzyskać pełne zabezpieczenie przed zwarcieniem i przeciążeniem silnika trójfazowego o parametrach: $P_n = 5,5 \text{ kW}$, $U_n = 400/690 \text{ V}$?

- A. Bezpiecznik typu aR
- B. Bezpiecznik typu aM
- C. Wyłącznik nadprądowy typu B
- D. Wyłącznik nadprądowy typu Z

Zadanie 18.

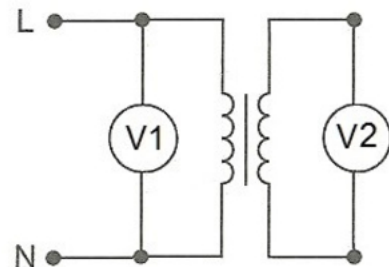
Ochronę przeciwporażeniową przy uszkodzeniu w instalacji fotowoltaicznej po stronie prądu stałego najczęściej zapewnia się przez

- A. wykonanie wszystkich urządzeń w II klasie ochronności.
- B. umieszczenie wszystkich urządzeń na podłożu izolacyjnym.
- C. zastosowanie samoczynnego wyłączenia zasilania za pomocą bezpieczników topikowych.
- D. zastosowanie samoczynnego wyłączenia zasilania za pomocą wyłączników nadprądowych.

Zadanie 19.

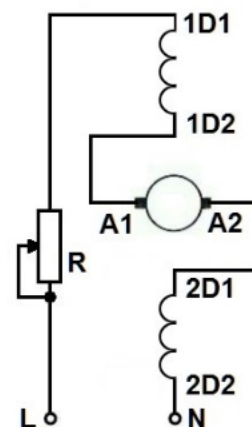
Określ rodzaj uszkodzenia w transformatorze jednofazowym o napięciach znamionowych: $U_{1n} = 230 \text{ V}$, $U_{2n} = 50 \text{ V}$, jeżeli w układzie pomiarowym, którego schemat przedstawiono na rysunku, woltomierz V1 wskazuje 230 V, a woltomierz V2 wskazuje 40 V.

- A. Przerwa w uzwojeniu wtórnym.
- B. Przerwa w uzwojeniu pierwotnym.
- C. Częściowe zwarcie w uzwojeniu wtórnym.
- D. Częściowe zwarcie w uzwojeniu pierwotnym.

**Zadanie 20.**

Jaka jest przyczyna pojawiających się zakłóceń RTV w czasie pracy jednofazowego silnika komutatorowego połączony w układzie, którego schemat przedstawiono na rysunku?

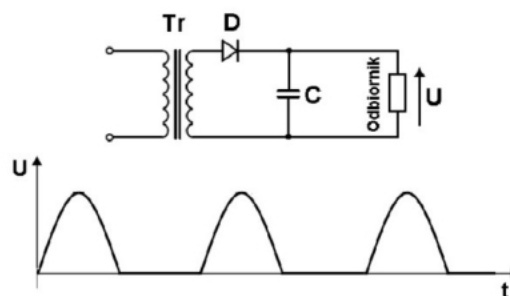
- A. Złe ustawienie szczotek.
- B. Nadmierny luz w łożyskach.
- C. Przerwa w cewce uzwojenia wzbudzenia.
- D. Zbyt duża wartość rezystora regulacyjnego.



Zadanie 21.

Na rysunkach przedstawiono schemat prostownika oraz przebieg czasowy napięcia wyjściowego, który świadczy o uszkodzeniu

- A. diody.
- B. kondensatora.
- C. uzwojenia wtórnego transformatora.
- D. uzwojenia pierwotnego transformatora.

**Zadanie 22.**

Zalecana częstotliwość wykonywania okresowych badań sprawności technicznej instalacji elektrycznych w zależności od warunków środowiskowych			
Lp.	Rodzaj pomieszczenia	Pomiar skuteczności ochrony przeciwporażeniowej (nie rzadziej niż):	Pomiar rezystancji izolacji (nie rzadziej niż):
1	O wyziewach żrących	1 rok	1 rok
2	Zagrożonych wybuchem	1 rok	1 rok
3	Otwarta przestrzeń	1 rok	5 lat
4	Wilgotne i bardzo wilgotne (o wilgotności względnej 75-100%)	1 rok	5 lat
5	Gorące (temperatura powyżej 35 °C)	1 rok	5 lat
6	Zagrożone pożarem	5 lat	1 rok
7	Stwarzające zagrożenie dla ludzi (ZL I, ZL II, ZL III)	5 lat	1 rok
8	Zapylone	5 lat	5 lat

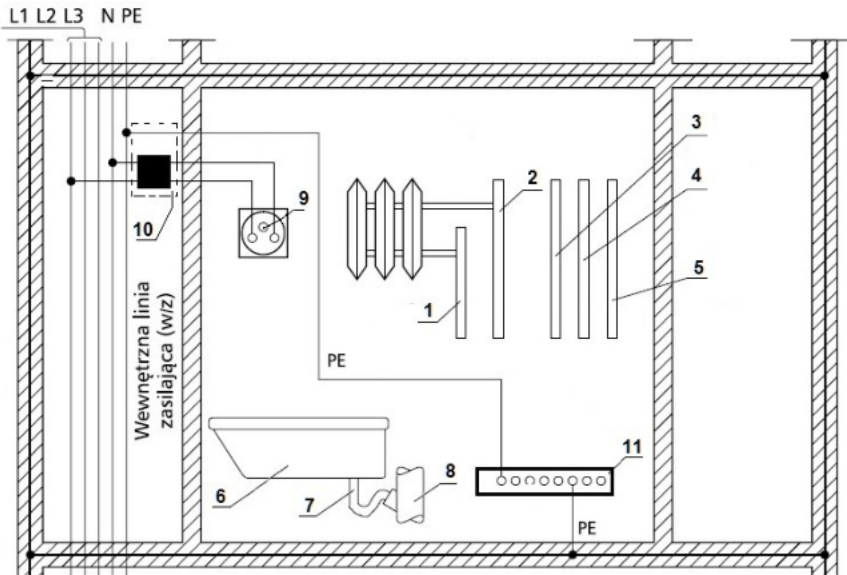
Jak często, według podanych w tabeli i zalecanych przez Prawo Budowlane czasookresów, należy wykonywać pomiary okresowe skuteczności ochrony przeciwporażeniowej i rezystancji izolacji instalacji elektrycznych w szkołach?

	Pomiar skuteczności ochrony przeciwporażeniowej (nie rzadziej niż):	Pomiar rezystancji izolacji (nie rzadziej niż):
A.	1 rok	1 rok
B.	1 rok	5 lat
C.	5 lat	1 rok
D.	5 lat	5 lat

Zadanie 23.

Minimalny stopień ochrony sprzętu i osprzętu instalacyjnego stosowanego na placach budowy to

- A. IP 35
- B. IP 44
- C. IP 55
- D. IP 67

Zadanie 24.

- 1 – instalacja centralnego ogrzewania
- 2 – instalacja centralnego ogrzewania
- 3 – instalacja wody ciepłej
- 4 – instalacja wody zimnej
- 5 – instalacja gazowa
- 6 – wanna z tworzywa sztucznego
- 7 – syfon z PVC
- 8 – instalacja kanalizacyjna z PVC
- 9 – styk ochronny gniazdka
- 10 – tablica rozdzielcza mieszkaniowa
- 11 – szyna wyrównawcza miejscowa

Na rysunku przedstawiono schemat instalacji ochronnej łazienki w budynku wielopiętrowym. Które elementy **nie wymagają** przyłączenia do miejscowej szyny wyrównawczej?

- A. 1 i 2
- B. 3 i 4
- C. 5 i 9
- D. 6 i 8

Zadanie 25.

Wymianę instalacji elektrycznej o napięciu 230/400 V w obiekcie przemysłowym powinny wykonywać osoby, które posiadają uprawnienia poświadczone świadectwem kwalifikacyjnym co najmniej typu

- A. D do 1 kV
- B. E do 1 kV
- C. D do 15 kV
- D. E do 30 kV

Zadanie 26.

Pomiary rezystancji izolacji w całej instalacji elektrycznej w budynku zasilanym napięciem 230/400 V należy wykonywać przy odłączonym zasilaniu oraz przy

- A. otwartych łącznikach i załączonych odbiornikach.
- B. otwartych łącznikach i odłączonych odbiornikach.
- C. zamkniętych łącznikach i załączonych odbiornikach.
- D. zamkniętych łącznikach i odłączonych odbiornikach.

Zadanie 27.

Który z wymienionych środków ochrony przy uszkodzeniu może być stosowany tylko wtedy, gdy instalacja znajduje się pod nadzorem osób wykwalifikowanych?

- A. Izolacja wzmocniona.
- B. Izolowanie stanowiska.
- C. Bardzo niskie napięcie SELV.
- D. Bardzo niskie napięcie PELV.

Zadanie 28.

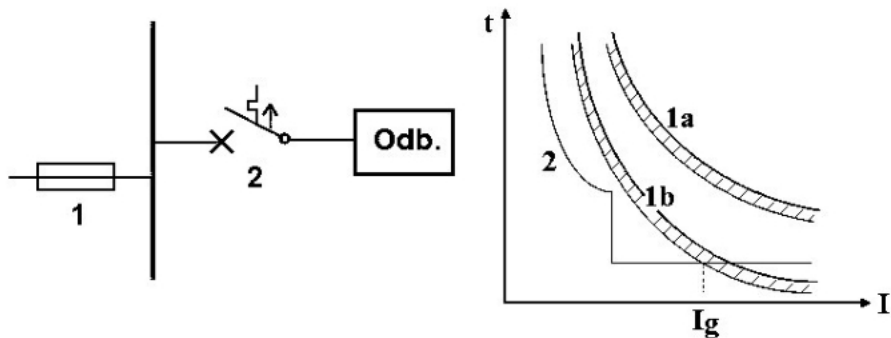
Którą czynność przy lokalizacji uszkodzeń można wykonywać w czasie pracy instalacji i urządzeń elektrycznych w strefach zagrożonych wybuchem?

- A. Wymianę źródeł światła.
- B. Otwieranie obudów urządzeń.
- C. Pomiar temperatury powierzchni obudów silników.
- D. Dokręcanie poluzowanych śrub w osłonach urządzeń.

Zadanie 29.

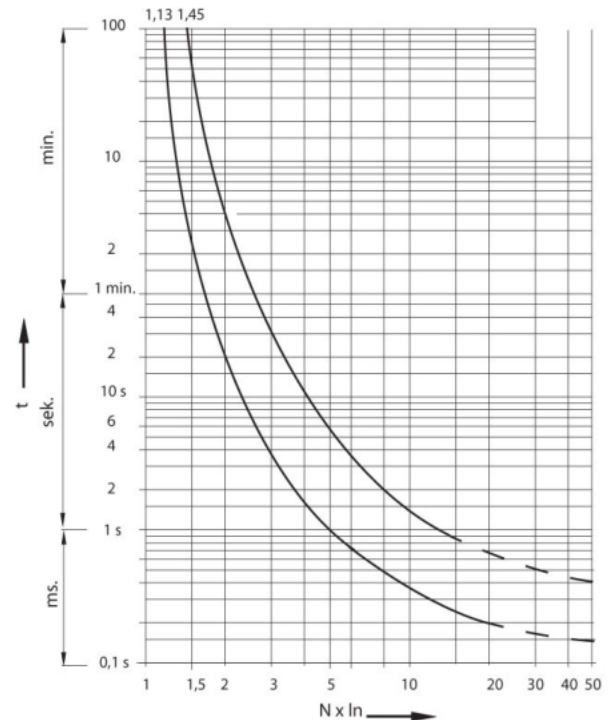
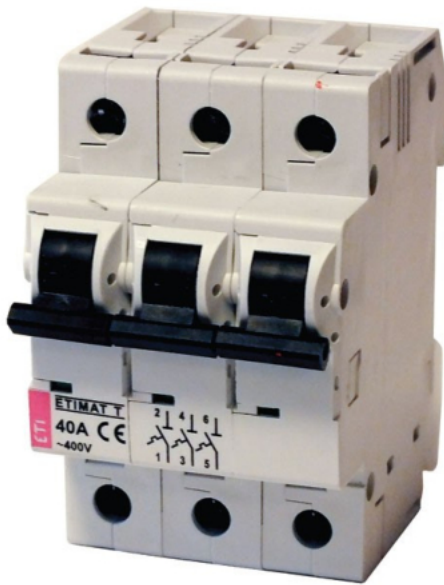
Przy wymianie uszkodzonego przewodu PEN w instalacji do 1 kV ułożonej na stałe należy przestrzegać zasady, aby nowy przewód miał przekrój nie mniejszy niż

- A. 10 mm^2 Cu lub 16 mm^2 Al
- B. 16 mm^2 Cu lub 10 mm^2 Al
- C. 10 mm^2 Cu lub 10 mm^2 Al
- D. 16 mm^2 Cu lub 16 mm^2 Al

Zadanie 30.

Na rysunku przedstawiono fragment instalacji zasilającej odbiornik oraz charakterystyki czasowo-prądowe zastosowanych zabezpieczeń. Jeżeli bezpiecznik topikowy o charakterystyce 1a zastąpi się szybszym bezpiecznikiem o charakterystyce 1b, to w przypadku zwarcia w odbiorniku selektywność działania zabezpieczeń

- A. będzie zawsze zachowana.
- B. nie będzie nigdy zachowana.
- C. będzie zachowana dla prądów zwarciovych większych od I_g .
- D. będzie zachowana dla prądów zwarciovych mniejszych od I_g .

Zadanie 31.

Na rysunkach przedstawiono ogranicznik mocy oraz jego charakterystykę czasowo-prądową. Przy jakim prądzie obwód chroniony tym ogranicznikiem zostanie na pewno wyłączony w czasie nie dłuższym niż 30 sekund?

- A. $I \leq 60 \text{ A}$
- B. $I \geq 120 \text{ A}$
- C. $60 \text{ A} \leq I \leq 80 \text{ A}$
- D. $80 \text{ A} \leq I \leq 120 \text{ A}$

Zadanie 32.

Jaka może być przybliżona maksymalna długość przewodu YDY $4 \times 16 \text{ mm}^2$ do zasilania trójfazowego pieca rezystancyjnego o mocy $P_n = 55 \text{ kW}$ i napięciu $U_n = 400 \text{ V}$, jeżeli dopuszczalny spadek napięcia w obwodzie wynosi 3%, a konduktywność miedzi w warunkach zasilania pieca $\gamma = 50 \frac{\text{m}}{\Omega \cdot \text{mm}^2}$?

- A. 23 m
- B. 70 m
- C. 140 m
- D. 209 m

Uproszczony wzór na spadek napięcia dla układu trójfazowego:

$$\Delta U_{\%} = \frac{100 \cdot P_n \cdot l}{U_n^2 \cdot \gamma \cdot S}$$

Zadanie 33.

Obciążalność prądowa długotrwała przewodów miedzianych, w amperach							
Izolacja PVC, trzy żyły obciążone							
Temperatura żyły: 70°C. Temperatura otoczenia: 30°C w powietrzu, 20°C w ziemi							
ułożenie		A1	A2	B1	B2	C	D
Przekrój żyły	4 mm ²	24	23	28	27	32	31
	6 mm ²	31	29	36	34	41	39
	10 mm ²	42	39	50	46	57	52
	16 mm ²	56	52	68	62	76	67

Korzystając z przedstawionej tabeli obciążalności długotrwałej dobierz minimalny przekrój przewodów dla instalacji trójfazowej ułożonej przewodami YDY w rurze instalacyjnej na ścianie drewnianej (sposób B2). Wartość przewidywanego prądu obciążenia instalacji wynosi 36 A.

- A. 4 mm²
- B. 6 mm²
- C. 10 mm²
- D. 16 mm²

Zadanie 34.

Który spośród przedstawionych na rysunkach ograniczników przepięć należy dobrać do zamontowania w rozdzielni lub złącza budynku jednorodzinnego?



A.



B.



C.



D.

Zadanie 35.

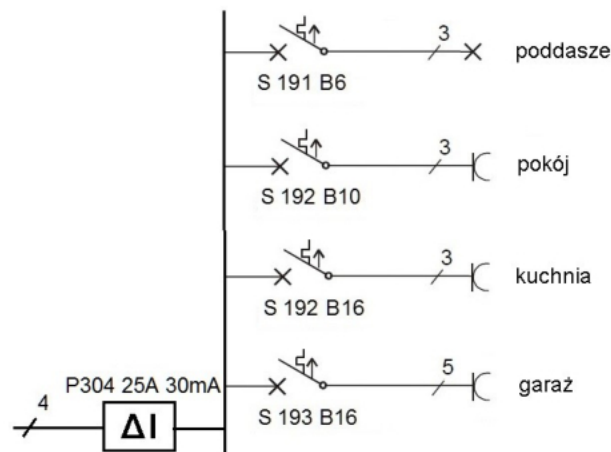
W instalacji trójfazowej prąd obciążenia przewodów fazowych $I_B = 21$ A, a obciążalność długotrwała tych przewodów $I_{dd} = 30$ A. Który spośród wymienionych wyłączników nadprądowych należy zastosować do zabezpieczenia tej instalacji?

- A. B10
- B. B16
- C. B20
- D. B25

Zadanie 36.

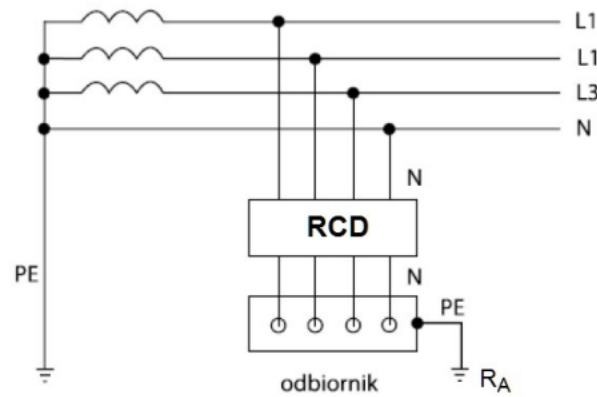
W tabeli zamieszczono parametry różnych woltomierzy. Który z nich należy wybrać, aby przy pomiarze napięcia instalacji wynoszącego 230 V popełnić najmniejszy błąd bezwzględny?

	Rodzaj woltomierza	Zakres pomiarowy	Informacja o błędach pomiaru
A.	analogowy	300 V	klasa 0,5
B.	analogowy	600 V	klasa 1
C.	cyfrowy	300 V	$\pm 2\%$ wskazania ± 3 cyfry rozdzielczość 0,1 V
D.	cyfrowy	600 V	$\pm 1\%$ wskazania ± 1 cyfra rozdzielczość 0,1 V

Zadanie 37.

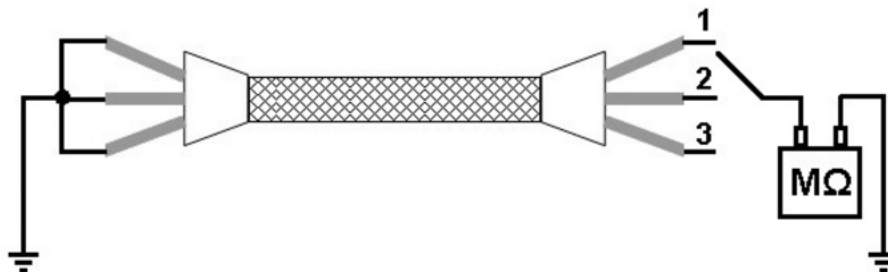
Do pomiaru całkowitego natężenia prądu w pełni obciążonej instalacji, której schemat przedstawiono na rysunku, należy użyć

- A. amperomierza o zakresie 10 A
- B. amperomierza o zakresie 20 A
- C. amperomierza o zakresie 5 A i przekładnika prądowego o przekładni 20/5
- D. amperomierza o zakresie 5 A i przekładnika prądowego o przekładni 50/5

Zadanie 38.

W tabeli zestawiono znamionowe prądy różnicowe $I_{\Delta n}$ wyłączników różnicowoprądowych oraz wyniki pomiarów rezystancji uziemień R_A w różnych warunkach środowiskowych dla instalacji zasilanych z układu sieciowego, którego schemat przedstawiono na rysunku. W której instalacji stan techniczny uziemienia powoduje nieskuteczność ochrony przeciwporażeniowej?

	$I_{\Delta n}$, mA	R_A , Ω	Warunki środowiskowe
A.	100	200	W1
B.	300	100	W1
C.	100	100	W2
D.	300	200	W2

Zadanie 39.

W układzie pomiarowym, którego schemat przedstawiono na rysunku, zmierzono rezystancje między poszczególnymi żyłami kabla a ziemią. W pozycji 1 przełącznika megaomierz wskazywał wartość bliską zero, a w pozycjach 2 i 3 wartości około 1000 M Ω . Które uszkodzenie występuje w kablu?

- A. Przerwa w żyłce 1.
- B. Przerwy w żyłkach 2 i 3.
- C. Zwarcie między żyłą 2 a ziemią.
- D. Zwarcie między żyłą 3 a ziemią.

Zadanie 40.

Na rysunku przedstawiono schemat połączeń symetrycznego odbiornika trójfazowego zasilanego z sieci $3 \times 400 \text{ V}$. Która z wymienionych awarii w odbiorniku mogła spowodować nagłe zmniejszenie wartości napięcia wskazywanego przez woltomierz z 230 V do wartości 200 V ?

- A. Zwarcie w fazie L2
- B. Zwarcie w fazie L3
- C. Przerwa w fazie L2 lub L3
- D. Przebicie do obudowy w fazie L2 lub L3

