

Nazwa kwalifikacji: **Eksploatacja maszyn, urządzeń i instalacji elektrycznych**
Oznaczenie kwalifikacji: **E.24**
Wersja arkusza: **X**

E.24-X-16.08

Czas trwania egzaminu: **60 minut**

EGZAMIN POTWIERDZAJĄCY KWALIFIKACJE W ZAWODZIE
Rok 2016
CZEŚĆ PISEMNA

Instrukcja dla zdającego

- Sprawdź, czy arkusz egzaminacyjny zawiera 15 stron. Ewentualny brak stron lub inne usterki zgłoś przewodniczącemu zespołu nadzorującego.
- Do arkusza dołączona jest KARTA ODPOWIEDZI, na której w oznaczonych miejscach:
 - wpisz oznaczenie kwalifikacji,
 - zamaluj kratkę z oznaczeniem wersji arkusza,
 - wpisz swój numer PESEL*,
 - wpisz swoją datę urodzenia,
 - przyklej naklejkę ze swoim numerem PESEL.
- Arkusze egzaminacyjny zawiera test składający się z 40 zadań.
- Za każde poprawnie rozwiązane zadanie możesz uzyskać 1 punkt.
- Aby zdać część pisemną egzaminu musisz uzyskać co najmniej 20 punktów.
- Czytaj uważnie wszystkie zadania.
- Rozwiązania zaznaczaj na KARCIE ODPOWIEDZI długopisem lub piórem z czarnym tuszem/atramentem.
- Do każdego zadania podane są cztery możliwe odpowiedzi: A, B, C, D. Odpowiada im następujący układ krerek w KARCIE ODPOWIEDZI:

A	B	C	D
---	---	---	---

- Tylko jedna odpowiedź jest poprawna.
- Wybierz właściwą odpowiedź i zamaluj kratkę z odpowiadającą jej literą – np., gdy wybrałeś odpowiedź „A”:

<input checked="" type="checkbox"/>	B	C	D
-------------------------------------	---	---	---

- Staraj się wyraźnie zaznaczać odpowiedzi. Jeżeli się pomylisz i błędnie zaznaczysz odpowiedź, otocz ją kółkiem i zaznacz odpowiedź, którą uważasz za poprawną, np.

<input checked="" type="checkbox"/>	B	C	<input checked="" type="checkbox"/>
-------------------------------------	---	---	-------------------------------------

- Po rozwiązaniu testu sprawdź, czy zaznaczyłeś wszystkie odpowiedzi na KARCIE ODPOWIEDZI i wprowadziłeś wszystkie dane, o których mowa w punkcie 2 tej instrukcji.

Pamiętaj, że oddajesz przewodniczącemu zespołu nadzorującego tylko KARTĘ ODPOWIEDZI.

Powodzenia!

* w przypadku braku numeru PESEL – seria i numer paszportu lub innego dokumentu potwierdzającego tożsamość

Zadanie 1.

Ile mogą wynosić maksymalne dopuszczalne odchylenia napięcia zasilającego elektryczne urządzenia napędowe?

- A. 2,5% U_n
- B. 5,0% U_n
- C. 7,5% U_n
- D. 10,0% U_n

Zadanie 2.

W jakim celu stosuje się przełącznik gwiazda-trójkąt w układzie zasilania silnika trójfazowego?

- A. Zwiększenia przeciążalności.
- B. Zmniejszenia prędkości obrotowej.
- C. Zmniejszenia prądu rozruchowego.
- D. Zwiększenia momentu rozruchowego.

Zadanie 3.

Bezpieczną eksploatację grzejnika trójfazowego zapewnia

- A. osłona elementów grzejnych.
- B. wymuszony obieg powietrza.
- C. regulacja mocy grzejnej.
- D. wyprowadzenie punktu neutralnego elementów grzejnych.

Zadanie 4.

Jaką czynność należy wykonać przed uruchomieniem silnika trójfazowego pracującego w urządzeniu budowlanym przenośnym, po zmianie miejsca jego pracy?

- A. Sprawdzić symetrię napięć w sieci.
- B. Zmierzyć rezystancję izolacji urządzenia.
- C. Sprawdzić kolejność faz w sieci zasilającej.
- D. Zmierzyć prąd różnicowy wyłącznika różnicowoprądowego.

Zadanie 5.

Którego z przedstawionych mierników należy użyć do pomiaru pojemności kondensatora rozruchowego silnika indukcyjnego jednofazowego metodą bezpośrednią?



A.



B.



C.



D.

Zadanie 6.

Jaką wielkość fizyczną w układzie pracy silnika elektrycznego mierzy się przyrządem przedstawionym na rysunku?

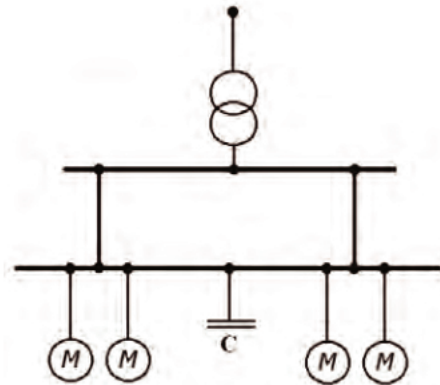
- Prędkość obrotową.
- Rezystancję izolacji.
- Moment rozruchowy.
- Prąd pobierany z sieci.



Zadanie 7.

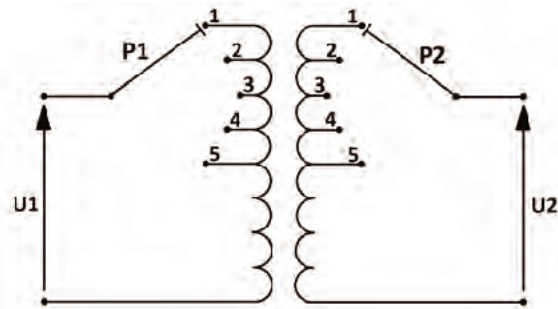
Na rysunku przedstawiono schemat układu pracy grupy silników trójfazowych w zakładzie przemysłowym. Zmiana wartości pojemności baterii kondensatorów C powoduje zmianę

- prędkości obrotowej silników.
- prądu rozruchowego silników.
- częstotliwości napięcia w układzie.
- mocy biernej pobieranej przez układ.

**Zadanie 8.**

W układzie pracy transformatora jednofazowego, którego schemat przedstawiono na rysunku, zmniejszono liczbę zwojów uzwojenia pierwotnego i wtórnego do połowy przy pomocy przełączników P1 i P2. Po takim przełączeniu napięcie po stronie wtórnej

- będzie równe zero.
- nie ulegnie zmianie.
- zmaleje dwukrotnie.
- wzrośnie dwukrotnie.

**Zadanie 9.**

Którą z wymienionych czynności należy wykonać przy pomiarze rezystancji uzwojeń stojana i rezystancji izolacji silnika trójfazowego w celu lokalizacji jego uszkodzeń?

- Załączyć napięcie zasilające.
- Otworzyć łącznik załączający silnik.
- Obciążyć silnik momentem znamionowym.
- Zewrzeć zaciski silnika z zaciskiem ochronnym.

Zadanie 10.

Którym z przedstawionych na rysunkach urządzeń można zastąpić uszkodzony stycznik w układzie zasilania i sterowania silnika trójfazowego?



A.



B.



C.



D.

Zadanie 11.

Który z wymienionych przewodów należy dobrać w celu wymiany uszkodzonego przewodu zasilającego silnik trójfazowy zamontowany w odbiorniku ruchomym?

- A. OP 4×2,5 mm²
- B. SM 3×2,5 mm²
- C. YLY 3×2,5 mm²
- D. YDY 4×2,5 mm²

Zadanie 12.

Przy wymianie uzwojeń w transformatorze jednofazowym o danych: $S_N = 200 \text{ VA}$, $U_{IN} = 230 \text{ V}$, $U_{2N} = 14,6 \text{ V}$ uzwojenie pierwotne należy wykonać drutem nawojowym

- A. o większej średnicy i większej liczbie zwojów niż uzwojenie wtórne.
- B. o większej średnicy i mniejszej liczbie zwojów niż uzwojenie wtórne.
- C. o mniejszej średnicy i większej liczbie zwojów niż uzwojenie wtórne.
- D. o mniejszej średnicy i mniejszej liczbie zwojów niż uzwojenie wtórne.

Zadanie 13.

Jaka powinna być wartość prądu znamionowego bezpiecznika aparatu zainstalowanego w obwodzie uzwojenia pierwotnego transformatora jednofazowego o parametrach: $U_{1N} = 230\text{ V}$, $U_{2N} = 13\text{ V}$, pracującego w ładowarce do akumulatorów, jeśli przewidywany prąd obciążenia ładowania akumulatorów wynosi 15 A ?

- A. 1 A
- B. 6 A
- C. 10 A
- D. 16 A

Zadanie 14.

Którego z przedstawionych na rysunkach urządzeń elektrycznych należy użyć jako zabezpieczenia silnika trójfazowego przed skutkami przeciążeń?



A.



B.



C.



D.

Zadanie 15.

Jaką wartość prądu znamionowego powinien mieć wyłącznik instalacyjny nadprądowy o charakterystyce typu B do zabezpieczenia zwarciego grzejnika jednofazowego o danych $U_N = 230\text{ V}$, $P_N = 2,4\text{ kW}$?

- A. 6 A
- B. 10 A
- C. 16 A
- D. 20 A

Zadanie 16.

Które z przedstawionych na rysunkach urządzeń elektrycznych należy zastosować w celu realizacji ochrony przeciwporażeniowej w obwodzie silnika trójfazowego pracującego w sieci TN-S?



A.



B.



C.



D.

Zadanie 17.

Które z wymienionych rozwiązań zapewnia ochronę przeciwporażeniową podstawową w grzejniku elektrycznym pracującym w sieci TN-S?

- A. Izolacja robocza.
- B. Podłączenie obudowy do uziemienia ochronnego.
- C. Zastosowanie w obwodzie zasilania wyłącznika różnicowoprądowego.
- D. Zastosowanie w obwodzie zasilania wyłącznika instalacyjnego nadprądowego.

Zadanie 18.

W celu sprawdzenia skuteczności ochrony przeciwporażeniowej w silniku trójfazowym pracującym w sieci TN-S należy wykonać pomiar

- A. impedancji pętli zwarcia w instalacji.
- B. rezystancji uzwojeń fazowych silnika.
- C. czasu zadziałania przekaźnika termobimetalowego.
- D. prądu zadziałania wyłącznika instalacyjnego nadprądowego.

Zadanie 19.

Pomiar między zaciskami silnika	Rezystancja
U1 – U2	32 Ω
V1 – V2	32 Ω
W1 – W2	32 Ω
U1 – V1	0
V1 – W1	5 MΩ
U1 – W1	5 MΩ
U1 – PE	0
V1 – PE	0
W1 – PE	5 MΩ

Przedstawione w tabeli wyniki pomiarów rezystancji uzwojeń i izolacji silnika trójfazowego wskazują na

- A. przerwę w uzwojeniu U1 – U2
- B. zwarcie międzyzwojowe w uzwojeniu W1 – W2
- C. zwarcie między uzwojeniami U1 – U2 oraz W1 – W2
- D. uszkodzoną izolację w uzwojeniach U1 – U2 oraz V1 – V2

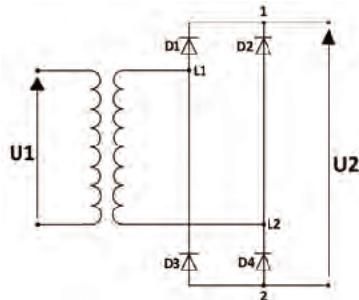
Zadanie 20.

Załączenie grzejnika powoduje natychmiastowe zadziałanie zabezpieczenia nadprądowego. Wskazuje to na

- A. przerwę w grzałce.
- B. przerwę w przewodzie fazowym.
- C. zwarcie przewodu fazowego i neutralnego.
- D. zwarcie przewodu ochronnego do obudowy.

Zadanie 21.

Na podstawie wyników pomiarów rezystancji w mostku prostowniczym, którego schemat przedstawiono na rysunku, wykonanych testerem diod przy różnej polaryzacji i odłączonym transformatorze, określ stan techniczny diod wchodzących w skład prostownika.

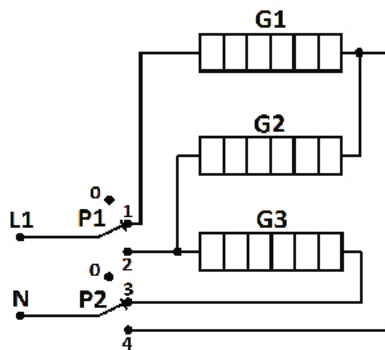


Mierzony element	Rezystancja przy polaryzacji	Rezystancja przy polaryzacji
	+ ; -	- ; +
L1 - 1	0	∞
L1 - 2	∞	0
L2 - 1	∞	∞
L2 - 2	∞	0

- A. D1 uszkodzona, D2 sprawna, D3 sprawna, D4 sprawna.
- B. D1 sprawna, D2 uszkodzona, D3 sprawna, D4 sprawna.
- C. D1 sprawna, D2 sprawna, D3 uszkodzona, D4 sprawna.
- D. D1 sprawna, D2 sprawna, D3 sprawna, D4 uszkodzona.

Zadanie 22.

Na podstawie wyników pomiarów rezystancji wykonanych na zaciskach L1 i N grzejnika jednofazowego, którego schemat przedstawiono na rysunku, określ stan techniczny jego grzałek.



Położenie przełącznika P1	Położenie przełącznika P2	Rezystancja między zaciskami L1 i N w Ω
1	3	∞
1	4	∞
2	3	44
2	4	53

- A. Wszystkie grzałki są sprawne.
- B. Sprawna jest tylko grzałka G3.
- C. Wszystkie grzałki są uszkodzone.
- D. Uszkodzona jest tylko grzałka G1.

Zadanie 23.

Jakiego elementu **nie może** posiadać kabel zasilający rozdzielnicę główną w pomieszczeniu przemysłowym niebezpiecznym pod względem pożarowym?

- A. Żył aluminiowych.
- B. Pancerza stalowego.
- C. Powłoki polietylenowej.
- D. Zewnętrznego opłotu włóknistego.

Zadanie 24.

Odbiornik dużej mocy, np. kuchenkę elektryczną należy zasilać

- A. ze wspólnego obwodu oświetleniowego.
- B. ze wspólnego obwodu gniazd wtyczkowych.
- C. z wydzielonego obwodu z własnym zabezpieczeniem.
- D. z wydzielonego obwodu bez własnych zabezpieczeń.

Zadanie 25.

Którą czynność należy wykonać w czasie prac konserwacyjnych instalacji elektrycznej w pomieszczeniu biurowym?

- A. Wymienić wszystkie gniazda wtyczkowe.
- B. Wymienić przewody w rurach winidurowych.
- C. Sprawdzić przekrój wszystkich przewodów w instalacji.
- D. Sprawdzić przyciskiem testowym wyłącznik różnicowoprądowy.

Zadanie 26.

W instalacji elektrycznej o napięciu znamionowym 230 V wykonanej w układzie TN-S pracuje urządzenie o pierwszej klasie ochronności. Określ jakie środki należy zastosować, aby zapewnić ochronę przeciwporażeniową dodatkową w tym urządzeniu.

- A. Połączyć obudowę z przewodem ochronnym.
- B. Wykonać miejscowe połączenia wyrównawcze.
- C. Ułożyć dodatkową warstwę izolacji na podłożu.
- D. Zainstalować transformator obniżający napięcie.

Zadanie 27.

Który z wymienionych warunków musi być spełniony w instalacji mieszkaniowej, aby zapewniona była podstawowa ochrona przed porażeniem prądem elektrycznym?

- A. Zainstalowanie w instalacji wyłącznika różnicowoprądowego.
- B. Połączenie styków ochronnych gniazd z przewodem ochronnym sieci.
- C. Wykonanie instalacji elektrycznej przewodem o żyłach w postaci linki.
- D. Zastosowanie przewodów roboczych o odpowiedniej wartości rezystancji izolacji.

Zadanie 28.

Na wartość impedancji pętli zwarcia w sieci TN-C ma wpływ

- A. przekrój żył przewodów.
- B. materiał izolacji przewodów.
- C. sposób ułożenia przewodów w instalacji.
- D. liczba przewodów ułożonych w korytkach.

Zadanie 29.

Przy wymianie gniazda trójfazowego w instalacji przemysłowej należy

- A. zagiąć oczka na końcówkach przewodów.
- B. zamontować na przewodach końcówki oczkowe.
- C. wymienić przewody na nowe, o większym przekroju.
- D. zachować kolejność przewodów fazowych w zaciskach gniazda.

Zadanie 30.

Jaki będzie efekt wymiany w elektrycznej instalacji mieszkaniowej podtynkowej przewodów ADG 1,5 mm² na przewody DY 1,5 mm²?

- A. Zmniejszenie napięcia roboczego.
- B. Zwiększenie rezystancji pętli zwarcia.
- C. Zwiększenie obciążalności prądowej instalacji.
- D. Zmniejszenie wytrzymałości mechanicznej przewodów.

Zadanie 31.

Który z wymienionych parametrów przewodów **nie ma** wpływu na wartość spadku napięcia powstającego w instalacji elektrycznej?

- A. Przekrój żył.
- B. Długość przewodu.
- C. Rodzaj materiału żyły.
- D. Rodzaj materiału izolacji.

Zadanie 32.

Który z przedstawionych na rysunkach przewodów przeznaczony jest do wykonywania instalacji mieszkaniowej wtykowej?



A.



B.



C.



D.

Zadanie 33.

Jaki przekrój przewodu najczęściej stosuje się do wykonywania obwodów gniazd wtyczkowych w instalacji mieszkaniowej podtynkowej?

- A. 1 mm²
- B. 1,5 mm²
- C. 2,5 mm²
- D. 4 mm²

Zadanie 34.

Którego z przedstawionych urządzeń należy użyć do zabezpieczenia przed skutkami zmiany kolejności faz i zaniku napięcia fazowego w instalacji elektrycznej?



A.



B.



C.



D.

Zadanie 35.

Jakie warunki powinny być spełnione przy wykonywaniu pomiaru rezystancji izolacji w instalacji elektrycznej po wcześniejszym wyłączeniu napięcia zasilającego?

- A. Wyłączone odbiorniki z gniazd wtyczkowych, włączone łączniki oświetleniowe, wymontowane źródła światła.
- B. Wyłączone odbiorniki z gniazd wtyczkowych, włączone łączniki oświetleniowe, zamontowane źródła światła.
- C. Włączone odbiorniki do gniazd wtyczkowych, włączone łączniki oświetleniowe, wymontowane źródła światła.
- D. Włączone odbiorniki do gniazd wtyczkowych, włączone łączniki oświetleniowe, zamontowane źródła światła.

Zadanie 36.

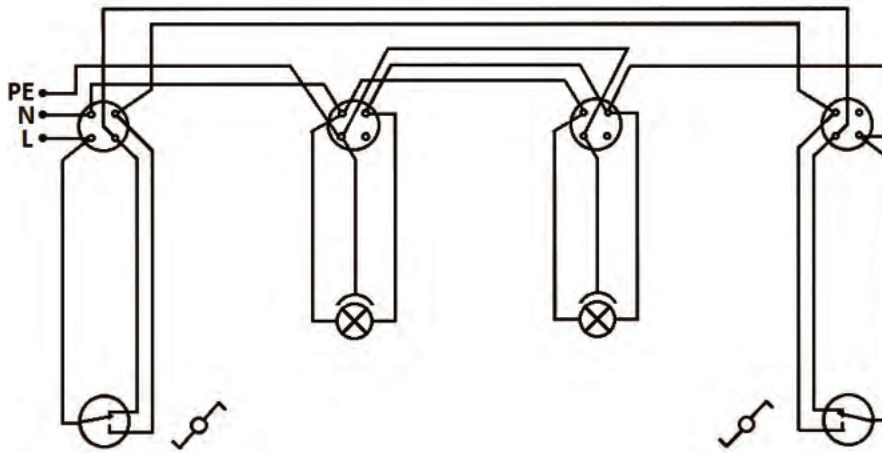
Którą z wymienionych wielkości można zmierzyć przyrządem pokazanym na rysunku?

- A. Barwę światła.
- B. Poziom oświetlenia.
- C. Strumień świetlny.
- D. Natężenie oświetlenia.



Zadanie 37.

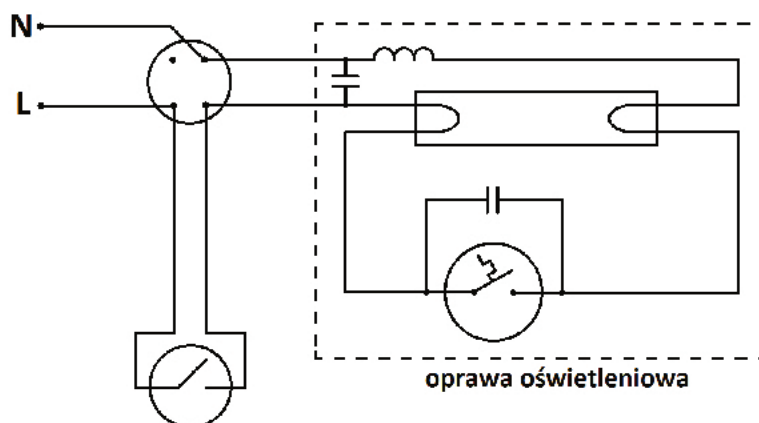
W instalacji oświetleniowej klatki schodowej, której schemat przedstawiono na rysunku, nastąpiło zadziałanie wyłącznika różnicowoprądowego, gdy oświetlenie było załączone. Na podstawie opisu oceń stan techniczny tej instalacji.



- Instalacja nie może być eksploatowana bez względu na warunki otoczenia.
- Instalacja może być eksploatowana bez względu na warunki otoczenia.
- Instalacja może być eksploatowana po wymontowaniu jednego źródła światła z oprawy.
- Instalacja nie może być eksploatowana, gdy źródła światła mają moc większą niż 60 W.

Zadanie 38.

W instalacji elektrycznej, której schemat przedstawiono na rysunku, po załączeniu napięcia łącznikiem elektrody świetlówki się żarzyły i nie nastąpił jej zapłon, a po zdemontowaniu zapłonika nastąpił zapłon świetlówki. Jaki jest stan techniczny urządzeń wchodzących w skład oprawy oświetleniowej?



- Dławik – sprawny, zapłonnik – sprawny, świetlówka – sprawna.
- Dławik – sprawny, zapłonnik – uszkodzony, świetlówka – sprawna.
- Dławik – uszkodzony, zapłonnik – sprawny, świetlówka – sprawna.
- Dławik – uszkodzony, zapłonnik – sprawny, świetlówka – uszkodzona.

Zadanie 39.

Które z wymienionych uszkodzeń można zlokalizować podczas wykonywania oględzin instalacji?

- A. Brak ciągłości przewodu ochronnego.
- B. Brak ciągłości przewodu neutralnego.
- C. Zbyt dużą rezystancję przewodu uziemiającego.
- D. Pogorszenie się stanu mechanicznego połączeń przewodów.

Zadanie 40.

W przewodzie typu OP $4 \times 4 \text{mm}^2$ dokonano pomiarów rezystancji żył oraz rezystancji izolacji w układzie przedstawionym na rysunku. Na podstawie wyników pomiarów zamieszczonych w tabeli określ, których żył dotyczy uszkodzenie.



- A. L1 i L2
- B. L2 i L3
- C. L1 i PE
- D. L3 i PE

Pomiar między punktami	Wartość rezystancji w Ω
L1.1 – L1.2	1
L2.1 – L2.2	1
L3.1 – L3.2	1
PE.1 – PE.2	1
L1.1 – L2.1	∞
L2.1 – L3.1	0
L1.1 – L3.1	∞
L1.1 – PE.1	∞
L2.1 – PE.1	∞
L3.1 – PE.1	∞