

**Arkusz zawiera informacje prawnie  
chronione do momentu rozpoczęcia egzaminu**

Układ graficzny © CKE 2015



**CENTRALNA  
KOMISJA  
EGZAMINACYJNA**

Nazwa kwalifikacji: **Eksploatacja maszyn, urządzeń i instalacji elektrycznych**

Oznaczenie kwalifikacji: **E.24**

Numer zadania: **01**

Wypełnia zdający

Miejsce na naklejkę z numerem  
PESEL i z kodem ośrodka

Numer PESEL zdającego\*

--	--	--	--	--	--	--	--	--	--	--	--	--	--	--	--	--	--	--	--

**E.24-01-15.08**

Czas trwania egzaminu: **180 minut**

## **EGZAMIN POTWIERDZAJĄCY KWALIFIKACJE W ZAWODZIE**

**Rok 2015**

### **CZĘŚĆ PRAKTYCZNA**

#### **Instrukcja dla zdającego**

1. Na pierwszej stronie arkusza egzaminacyjnego wpisz w oznaczonym miejscu swój numer PESEL i naklej naklejkę z numerem PESEL i z kodem ośrodka.
2. Na KARCIE OCENY w oznaczonym miejscu przyklej naklejkę z numerem PESEL oraz wpisz:
  - swój numer PESEL\*,
  - symbol cyfrowy zawodu,
  - oznaczenie kwalifikacji,
  - numer zadania,
  - numer stanowiska.
3. KARTĘ OCENY przekaz zespołowi nadzorującemu część praktyczną egzaminu.
4. Sprawdź, czy arkusz egzaminacyjny zawiera 3 strony i nie zawiera błędów. Ewentualny brak stron lub inne usterki zgłoś przez podniesienie ręki przewodniczącemu zespołu nadzorującego część praktyczną egzaminu (ZNCP).
5. Zapoznaj się z treścią zadania oraz stanowiskiem egzaminacyjnym. Masz na to 10 minut. Czas ten nie jest wliczany do czasu trwania egzaminu.
6. Czas rozpoczęcia i zakończenia pracy zapisze w widocznym miejscu przewodniczący ZNCP.
7. Wykonaj samodzielnie zadanie egzaminacyjne. Przestrzegaj zasad bezpieczeństwa i organizacji pracy.
8. Jeżeli w zadaniu egzaminacyjnym występuje polecenie „zgłoś gotowość do oceny przez podniesienie ręki”, to zastosuj się do polecenia i poczekaj na decyzję przewodniczącego ZNCP.
9. Po zakończeniu wykonania zadania pozostaw rezultaty oraz arkusz egzaminacyjny na swoim stanowisku lub w miejscu wskazanym przez przewodniczącego ZNCP.
10. Po uzyskaniu zgody zespołu nadzorującego możesz opuścić salę/miejsce przeprowadzania egzaminu.

**Powodzenia!**

\* w przypadku braku numeru PESEL – seria i numer paszportu lub innego dokumentu potwierdzającego tożsamości

## Zadanie egzaminacyjne

Zgodnie z informacją użytkownika, układ sterowania rozruchem silnika indukcyjnego trójfazowego (rys.1.) nie realizuje przełączenia silnika w trójkąt, mimo sprawności wszystkich elementów w obwodzie głównym (rys.2). W celu lokalizacji i usunięcia usterki wykonaj pomiary i wypełnij protokół pomiarowy przed naprawą, znajdujący się na załączonym druku samokopiującym.

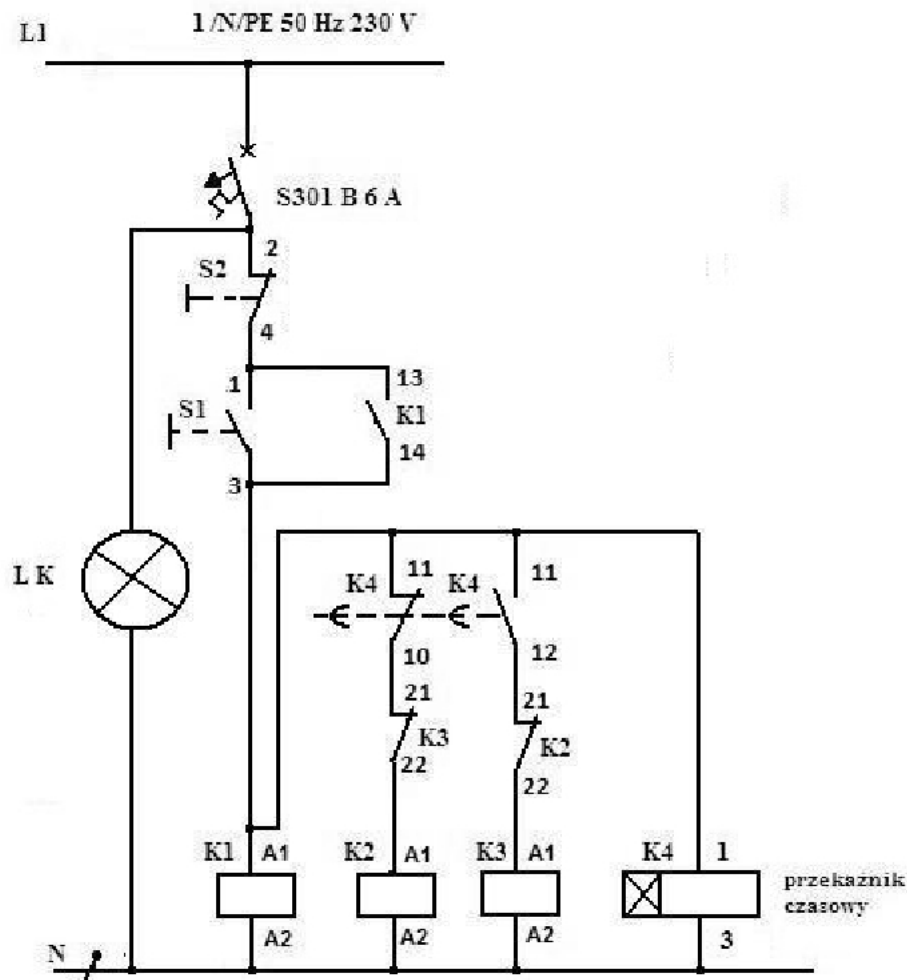
Przez podniesienie ręki zasygnalizuj zakończenie wypełniania protokołu, a następnie wypełniony oryginał protokołu przekaz Przewodniczącemu Zespołu Nadzorującego Część Praktyczną. Kopię protokołu pozostaw na swoim stanowisku egzaminacyjnym.

Napraw układ sterowania rozruchem silnika indukcyjnego trójfazowego, którego schemat przedstawiono na rys.1.

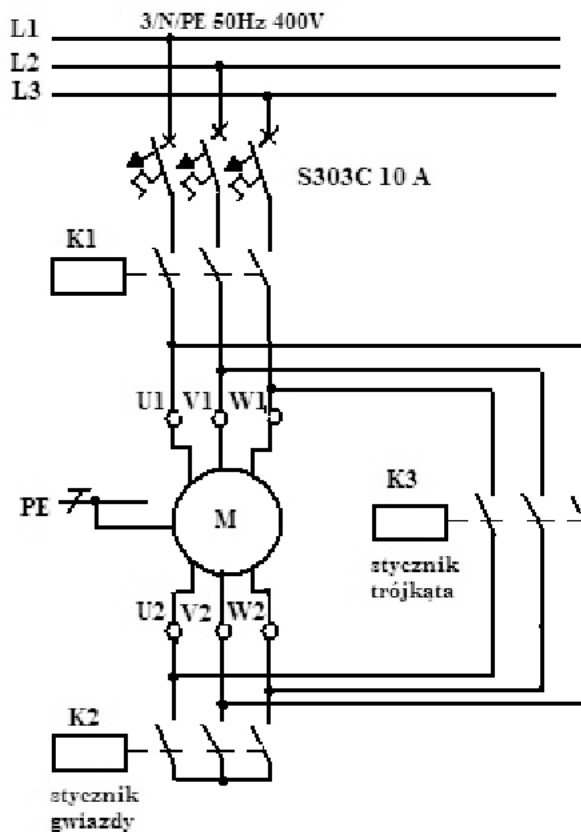
Ustaw czas zadziałania przekaźnika realizującego przełączenie styczników łączących uzwojenie silnika z gwiazdy (K2) w trójkąt (K3) na 2 sekundy. Tryb pracy przekaźnika nastaw na funkcję B.

Przez podniesienie ręki zgłoś gotowość załączenia napięcia zasilającego. Po uzyskaniu zgody przewodniczącego ZNCP załącz zasilanie i sprawdź poprawność działania układu sterowania.

Zadanie wykonaj na stanowisku wyposażonym w niezbędne materiały, narzędzia, przyrządy pomiarowe.



Rys.1. Schemat układu sterowania rozruchem gwiazda – trójkąt silnika indukcyjnego 3-fazowego.



**Rys.2. Schemat obwodu głównego silnika indukcyjnego 3-fazowego w układzie gwiazda-trójkąt**

**Czas przeznaczony na wykonania zadania wynosi 180 minut.**

**Ocenie podlegać będą 2 rezultaty:**

- protokół pomiarowy układu sterowania przed naprawą,
- naprawiony układ sterowania rozruchem gwiazda-trójkąt silnika indukcyjnego z wykorzystaniem przekaźnika czasowego

oraz

przebieg lokalizacji i naprawy uszkodzenia w układzie sterowania silnikiem.