

Nazwa kwalifikacji: **Eksploatacja maszyn, urządzeń i instalacji elektrycznych**Oznaczenie kwalifikacji: **E.24**Wersja arkusza: **X**

*Arkusz zawiera informacje prawnie chronione
do momentu rozpoczęcia egzaminu*

E.24-X-14.08Czas trwania egzaminu: **60 minut****EGZAMIN POTWIERDZAJĄCY KWALIFIKACJE W ZAWODZIE****Rok 2014****CZĘŚĆ PISEMNA**

Układ graficzny © CKE 2013

Instrukcja dla zdającego

1. Sprawdź, czy arkusz egzaminacyjny zawiera 12 stron. Ewentualny brak stron lub inne usterki zgłoś przewodniczącemu zespołu nadzorującego.
2. Do arkusza dołączona jest KARTA ODPOWIEDZI, na której w oznaczonych miejscach:
 - wpisz oznaczenie kwalifikacji,
 - zamaluj kratkę z oznaczeniem wersji arkusza,
 - wpisz swój numer *PESEL**,
 - wpisz swoją datę urodzenia,
 - przyklej naklejkę ze swoim numerem *PESEL*.
3. Arkusz egzaminacyjny zawiera test składający się z 40 zadań.
4. Za każde poprawnie rozwiązane zadanie możesz uzyskać **1 punkt**.
5. Aby zdać część pisemną egzaminu musisz uzyskać co najmniej **20 punktów**.
6. Czytaj uważnie wszystkie zadania.
7. Rozwiązania zaznaczaj na KARCIE ODPOWIEDZI długopisem lub piórem z czarnym tuszem/atramentem.
8. Do każdego zadania podane są cztery możliwe odpowiedzi: A, B, C, D. Odpowiada im następujący układ krerek w KARCIE ODPOWIEDZI:

A	B	C	D
---	---	---	---

9. Tylko jedna odpowiedź jest poprawna.
10. Wybierz właściwą odpowiedź i zamaluj kratkę z odpowiadającą jej literą – np., gdy wybrałeś odpowiedź „A”:

■	B	C	D
---	---	---	---

11. Staraj się wyraźnie zaznaczać odpowiedzi. Jeżeli się pomylisz i błędnie zaznaczysz odpowiedź, otocz ją kółkiem i zaznacz odpowiedź, którą uważasz za poprawną, np.

○●	B	C	■
----	---	---	---

12. Po rozwiązaniu testu sprawdź, czy zaznaczyłeś wszystkie odpowiedzi na KARCIE ODPOWIEDZI i wprowadziłeś wszystkie dane, o których mowa w punkcie 2 tej instrukcji.

Pamiętaj, że oddajesz przewodniczącemu zespołu nadzorującego tylko KARTĘ ODPOWIEDZI.

Powodzenia!* w przypadku braku numeru *PESEL* – seria i numer paszportu lub innego dokumentu potwierdzającego tożsamość

Zadanie 1.

Który dodatkowy element (urządzenie) jest niezbędny do działania silnika indukcyjnego trójfazowego, zasilanego napięciem jednofazowym $U = 230 \text{ V}$, $f = 50 \text{ Hz}$?

- A. Rezystor.
- B. Kondensator.
- C. Wyłącznik silnikowy.
- D. Wyłącznik różnicowoprądowy.

Zadanie 2.

W tabeli przedstawiono parametry znamionowe silnika. Do jakiego rodzaju pracy jest on przeznaczony?

- A. Ciągłej.
- B. Dorywczej.
- C. Przerwanej z rozruchem.
- D. Przerwanej z hamowaniem elektrycznym.

Typ silnika	SEh 80-4CF
Moc	1,1 kW
Prędkość obrotowa	1400 obr/min
Obudowa	Aluminium
Napięcie zasilania	230 V, 50 Hz
Stopień ochrony	IP 54
Rodzaj pracy	S2
Sprawność	74%
Pojemność kondensatora pracy	30 μF
Pojemność kondensatora rozruchowego	75 μF

Zadanie 3.

Przygotowując stanowisko do badań odbiorczych trójfazowego silnika indukcyjnego o parametrach: $U_N = 230/400 \text{ V}$, $P_N = 4 \text{ kW}$ należy, oprócz oględzin i badania stanu izolacji uzwojeń, przewidzieć między innymi wykonanie pomiarów

- A. drgań.
- B. izolacji łożysk.
- C. rezystancji uzwojeń.
- D. charakterystyki stanu jałowego.

Zadanie 4.

Ilu najmniej pracowników, posiadających odpowiednie kwalifikacje, powinien zapewnić pracodawca do wykonania prób i pomiarów przy urządzeniach elektrycznych o napięciu poniżej 1 kV w pomieszczeniu biurowym?

- A. Jednego.
- B. Dwóch.
- C. Trzech.
- D. Czterech.

Zadanie 5.

Do pomiaru rezystancji metodą techniczną należy przygotować

- A. mostek Thomsona.
- B. mostek Wheatstone'a.
- C. omomierz i woltomierz.
- D. amperomierz i woltomierz.

Zadanie 6.

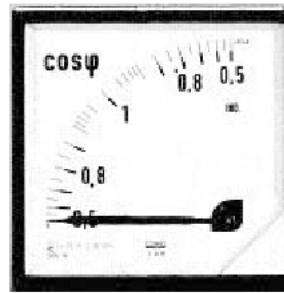
Który przyrząd należy użyć do pomiaru energii prądu elektrycznego?



A.



B.



C.



D.

Zadanie 7.

W tabeli przedstawiono parametry znamionowe silnika jednofazowego. Uruchomienie tego silnika bez kondensatora rozruchowego spowoduje

- A. uszkodzenie silnika.
- B. zmniejszenie mocy silnika.
- C. zmniejszenie momentu rozruchowego.
- D. zadziałanie wyłącznika różnicowoprądowego.

Typ silnika	SEh 80-2BF
Moc	1,1 kW
Prędkość obrotowa	2780 obr/min
Sprawność	72%
Napięcie zasilania	230 V, 50 Hz
Stopień ochrony	IP 54
Rodzaj pracy	S1
Współczynnik mocy	0,97
Pojemność kondensatora pracy	25 μ F
Pojemność kondensatora rozruchowego	70 μ F

Zadanie 8.

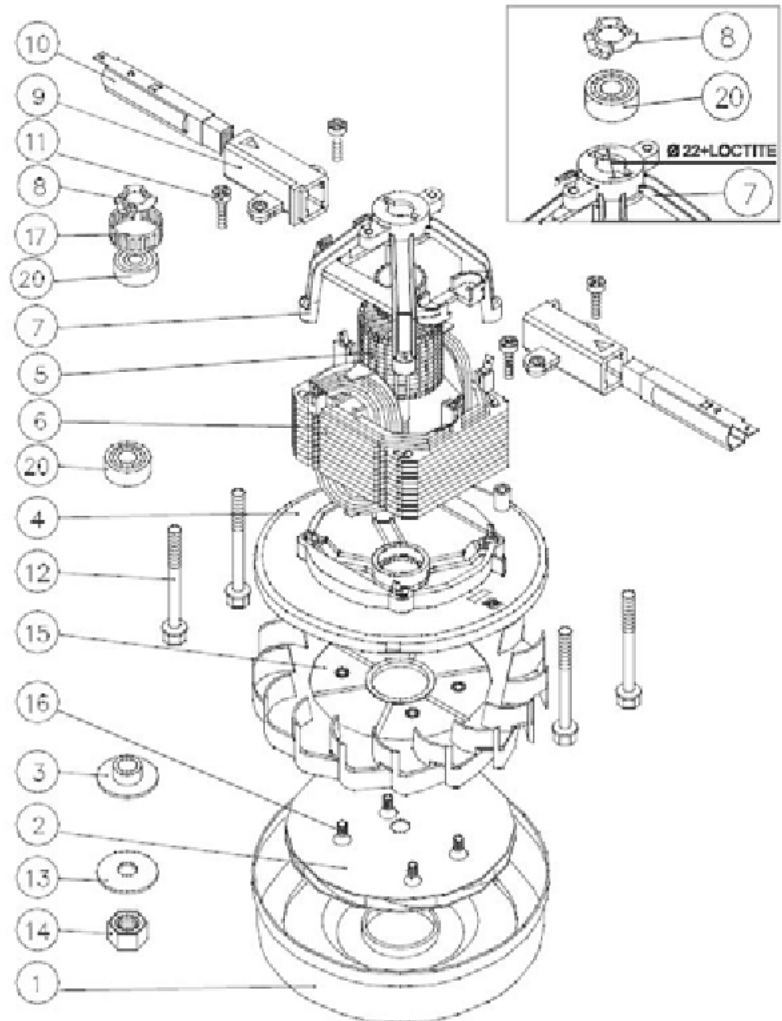
Silnik indukcyjny trójfazowy przystosowany jest do rozruchu za pomocą przełącznika gwiazda-trójkąt. Jaką mocą, w porównaniu z mocą znamionową, można go obciążyć przy połączeniu uzwojeń w gwiazdę?

- A. Dwukrotnie większą.
- B. Trzykrotnie większą.
- C. Dwukrotnie mniejszą.
- D. Trzykrotnie mniejszą.

Zadanie 9.

W odkurzaczu uszkodzony został wirnik. Na podstawie rysunku z dokumentacji techniczno-ruchowej określ, jakiego rodzaju wirnik należy pobrać z magazynu części zamiennych w celu naprawy odkurzacza.

- A. Klatkowy.
- B. Komutatorowy.
- C. Z magnesami trwałymi.
- D. Z pierścieniami ślizgowymi.

**Zadanie 10.**

W którym obwodzie należy wyłączyć napięcie, aby bezpiecznie wymienić cewkę stycznika podłączoną w obwodzie sterowania silnika znajdującego się w hali maszyn?

- A. Tylko w obwodzie głównym silnika.
- B. Tylko w obwodzie sterowania silnika.
- C. W głównej rozdzielnicy zasilającej całą halę maszyn.
- D. W rozdzielnicy stanowiskowej, z której zasilany jest silnik.

Schemat szlifierki do wykorzystania w zadaniach 11 i 12**Zadanie 11.**

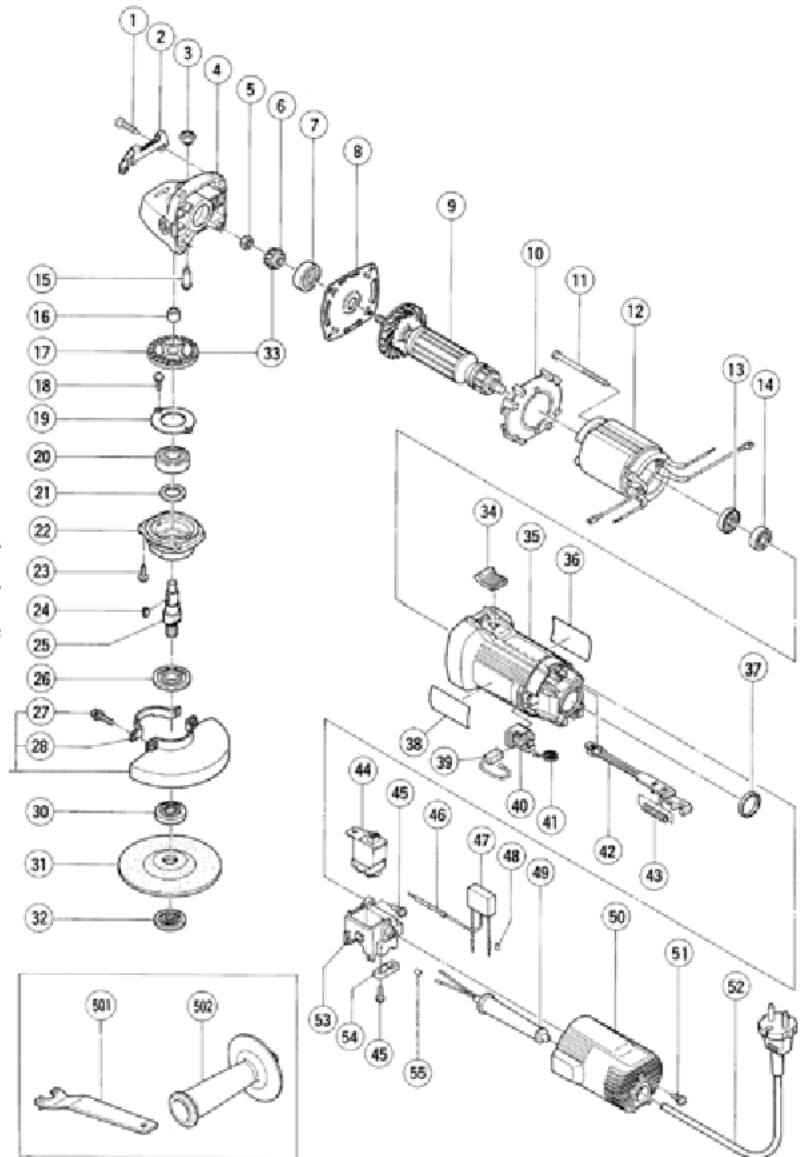
W szlifierce uszkodzony został wirnik.
Na rysunku z dokumentacji techniczno-ruchowej jest on oznaczony numerem

- A. 9
- B. 12
- C. 35
- D. 50

Zadanie 12.

Którymi numerami oznaczono na rysunku z dokumentacji techniczno-ruchowej części zamienne, wchodzące w skład silnika szlifierki?

- A. Od 1 do 6
- B. Od 7 do 14
- C. Od 19 do 26
- D. Od 47 do 52

**Zadanie 13.**

Jaki wyłącznik nadprądowy należy zastosować do zabezpieczenia kuchenki elektrycznej z trzema jednofazowymi grzałkami o łącznej mocy 8,4 kW, zasilanymi z faz L1, L2, L3 w sieci trójfazowej o napięciu 230/400 V?

- A. C6
- B. B10
- C. C10
- D. B16

Zadanie 14.

Korzystając z tabeli podaj jakimi przewodami, według sposobu A1, należy wykonać instalację podtynkową gniazd jednofazowych zabezpieczonych wyłącznikiem nadprądowym B16A w sieci typu TN-S?

	Przekrój przewodów, mm ²	Obciążalność długotrwała przewodów, A
A.	YDYp 2×1,5	14,5
B.	YDYp 2×2,5	19,5
C.	YDYp 3×1,5	13,5
D.	YDYp 3×2,5	18

Zadanie 15.

Jaka powinna być najmniejsza zmierzona wartość rezystancji ścian i podłogi na izolowanym stanowisku pracy z urządzeniami o napięciu 400 V, aby ochrona przeciwporażeniowa przed dotykem pośrednim była skuteczna?

- A. 10 kΩ
- B. 25 kΩ
- C. 50 kΩ
- D. 75 kΩ

Zadanie 16.

Przy eksploatacji odbiornika, oznaczonego przedstawionym symbolem, przewód zasilający

- A. nie musi mieć żyły PE.
- B. powinien mieć żyłę PE.
- C. musi mieć żyły ekranowane.
- D. musi mieć wtyczkę ze stykiem ochronnym.

**Zadanie 17.**

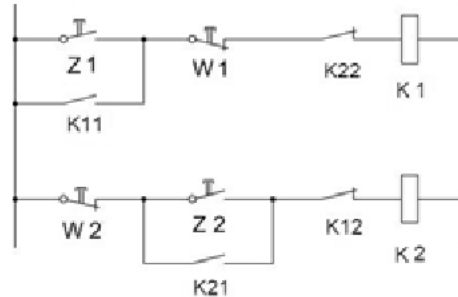
Silnik szeregowy prądu stałego nadmiernie iskrzy na wycinkach komutatora. Najbardziej prawdopodobną przyczyną uszkodzenia jest

- A. przerwa w obwodzie stojana.
- B. przerwa w obwodzie wirnika.
- C. zwarcie międzyzwojowe w obwodzie stojana.
- D. zwarcie międzyzwojowe w obwodzie wirnika.

Zadanie 18.

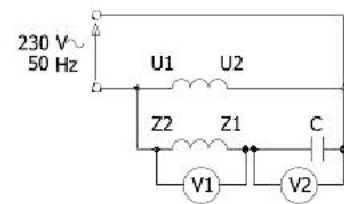
W układzie sterowania do zmiany kierunku obrotów silnika klatkowego po załączeniu stycznika K2 nie działa samoczynne podtrzymanie stycznika. Na podstawie schematu podaj, który styk pomocniczy stycznika (lub jego podłączenie) uległ uszkodzeniu?

- A. K11
- B. K12
- C. K21
- D. K22

**Zadanie 19.**

Na przedstawionym schemacie układu pomiarowego silnika jednofazowego woltomierz V1 wskazał $U = 0 \text{ V}$, a woltomierz V2 wskazał $U = 235 \text{ V}$. Oznacza to, że

- A. uzwojenie Z1-Z2 jest dobre, kondensator C jest dobry.
- B. uzwojenie Z1-Z2 jest zwarte, kondensator C jest dobry.
- C. kondensator C jest zwarty, uzwojenie Z1-Z2 jest dobre.
- D. kondensator C jest zwarty, uzwojenie Z1-Z2 jest zwarte.

**Zadanie 20.**

Zmierzona wartość rezystancji cewki stycznika znajdującego się w układzie sterowania silnika jest równa 0Ω . Na podstawie tego pomiaru można stwierdzić, że

- A. cewka stycznika jest sprawna.
- B. cewka stycznika jest uszkodzona.
- C. przewód fazowy jest odłączony.
- D. przewód neutralny jest odłączony.

Zadanie 21.

Ochrona przeciwporażeniowa w sieci typu TN o napięciu 230/400 V jest skuteczna, jeżeli podczas zwarcia L-PE (lub L-PEN) w wymaganym dla danych warunków środowiskowych czasie nastąpi

- A. samoczynne wyłączenie zasilania.
- B. zadziałanie zabezpieczeń przepięciowych.
- C. zadziałanie zabezpieczeń podnapięciowych.
- D. wyłączenie obwodu przez przekaźnik termiczny.

Zadanie 22.

W instalacji jednofazowej o częstotliwości 50 Hz i napięciu znamionowym 230 V wartość napięcia między przewodem fazowym a przewodem neutralnym **nie powinna** być

- A. większa niż 253 V
- B. większa niż 243 V
- C. mniejsza niż 230 V
- D. mniejsza niż 213 V

Zadanie 23.

W którym przypadku w instalacji elektrycznej niskiego napięcia należy przeprowadzić pomiary kontrolne (sprawdzenie ciągłości przewodów, pomiary rezystancji izolacji, sprawdzenie samoczynnego wyłączenia napięcia)?

- A. Po modernizacji instalacji.
- B. Po naprawie zabezpieczeń.
- C. Po przeciążeniu urządzenia.
- D. Po zadziałaniu zabezpieczeń.

Zadanie 24.

Instalację elektryczną zlokalizowaną w pomieszczeniach wilgotnych (o wilgotności 75÷100%) pod kątem skuteczności ochrony przeciwporażeniowej należy sprawdzać nie rzadziej niż co

- A. 4 lata.
- B. 3 lata.
- C. 2 lata.
- D. 1 rok.

Zadanie 25.

W tabeli przedstawiono wyniki pomiarów napięć między przewodami w sieci typu TN-C-S. Jakie uszkodzenie występuje w instalacji?

- A. Uszkodzenie przewodu N
- B. Brak ciągłości przewodu PE
- C. Zwarcie między fazami L1-L2
- D. Przebicie izolacji między L1-N

L1-N	240 V
L2-N	240 V
L3-N	240 V
PEN-N	0 V
PEN-PE	10 V

Zadanie 26.

Podczas badania skuteczności działania dwóch wyłączników różnicowoprądowych, których znamionowy prąd różnicowy wynosi 30 mA, uzyskano wyniki przedstawione w tabeli:

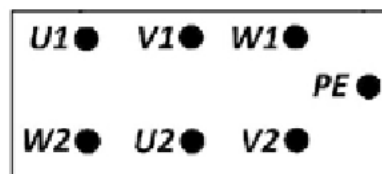
Numer wyłącznika różnicowoprądowego	Rzeczywisty, zmierzony prąd różnicowy
1	20 mA
2	10 mA

Przy założeniu, że prąd wyzwalający nie powinien być mniejszy niż 0,5 znamionowego prądu różnicowego oraz nie powinien przekraczać wartości znamionowego prądu różnicowego, o działaniu tych wyłączników można powiedzieć, że

- A. pierwszy i drugi działają prawidłowo.
- B. pierwszy działa prawidłowo, a drugi działa nieprawidłowo.
- C. pierwszy działa nieprawidłowo, a drugi działa prawidłowo.
- D. pierwszy i drugi działają nieprawidłowo.

Zadanie 27.

Dokonano pomiaru wartości rezystancji pomiędzy zaciskami uzwojeń silnika trójfazowego, którego tabliczkę zaciskową przedstawiono na rysunku. Na podstawie zamieszczonych w tabeli wyników pomiarów określ, które uzwojenia silnika są uszkodzone.



- A. Tylko w fazie V
- B. Tylko w fazie U
- C. W fazie V i w fazie W
- D. W fazie U i w fazie W

Pomiar rezystancji między zaciskami	Wartość rezystancji Ω
U1 – PE	∞
U2 – PE	∞
U1 – U2	5
V1 – PE	0
V2 – PE	0
V1 – V2	0
W1 – PE	0
W2 – PE	0
W1 – W2	0

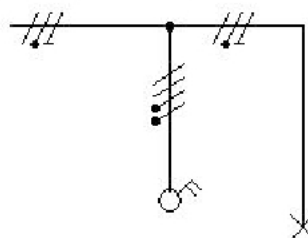
Zadanie 28.

Przy wymianie trójfazowego wyłącznika różnicowoprądowego należy pamiętać, że do wyłącznika **nie może** być podłączony przewód

- A. fazowy L1
- B. fazowy L2
- C. neutralny N
- D. ochronny PE

Zadanie 29.

W instalacji przedstawionej na rysunku łącznik dwubiegunowy steruje oświetleniem i przerywa połączenie przewodu



- A. tylko fazowego L
- B. tylko neutralnego N
- C. fazowego L i neutralnego N
- D. fazowego L, neutralnego N i ochronnego PE

Zadanie 30.

Jednofazowa grzałka o mocy 4 kW zasilana jest przewodem o długości 10 m i przekroju $1,5 \text{ mm}^2$. Jak zmienią się straty mocy w przewodzie zasilającym, jeżeli jego przekrój będzie wynosił $2,5 \text{ mm}^2$?

- A. Zwiększą się o 40%
- B. Zmniejszą się o 40%
- C. Zwiększą się o 100%
- D. Zmniejszą się o 100%

Zadanie 31.

Instalacja, w której zamontowano piec oporowy zawierający 3 grzałki o mocy 1 kW i napięciu 230 V każda, jest zasilana jednofazowo przewodem miedzianym o długości 45 m. Aby spadek napięcia $\Delta U\%$ nie był większy niż 3%, do rozdzielnicy zasilającej powinien dochodzić przewód o przekroju **nie mniejszym niż**

- A. 1,5 mm²
- B. 2,5 mm²
- C. 4 mm²
- D. 6 mm²

$$S = \frac{200 \cdot P \cdot l}{U_n^2 \cdot \Delta U\% \cdot \gamma_{Cu}}$$

$$\gamma_{Cu} = 57 \text{ m}/\Omega \text{ mm}^2$$

Zadanie 32.

Na stanowisku pracy zamontowano 2 silniki jednofazowe, każdy o parametrach:

$$P_N = 0,75 \text{ kW}, U_N = 230 \text{ V i } I_N = 5 \text{ A}$$

Do zasilania zastosowano przewód o przekroju 2,5 mm². Aby spadek napięcia $\Delta U\%$ nie był większy niż 3%, przewód zasilający **nie powinien być** dłuższy niż

- A. 17 m
- B. 35 m
- C. 49 m
- D. 136 m

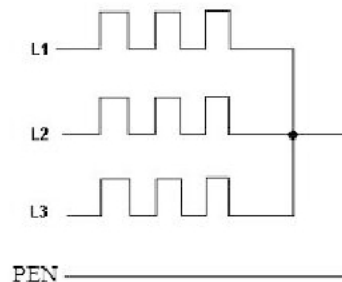
$$l = \frac{U_n^2 \cdot \Delta U\% \cdot \gamma_{Cu} \cdot S}{200 \cdot P}$$

$$\gamma_{Cu} = 57 \text{ m}/\Omega \text{ mm}^2$$

Zadanie 33.

Które urządzenie należy użyć do zabezpieczenia przed przeciążeniem instalacji o napięciu $U = 230/400 \text{ V}$, zasilającej urządzenie grzewcze w układzie połączeń przedstawionym na rysunku?

- A. Wyłącznik nadprądowy.
- B. Ochronnik przepięciowy.
- C. Przekładnik podnapięciowy.
- D. Wyłącznik różnicowoprądowy.

**Zadanie 34.**

Oświetlenie pomieszczenia stanowi 40 żarówek o mocy 75 W każda. Jakim wyłącznikiem nadprądowym należy zabezpieczyć jednofazową instalację oświetleniową zasilaną napięciem 230 V?

- A. B6
- B. C6
- C. C10
- D. B16

Zadanie 35.

Których przyrządów można użyć do pomiaru mocy czynnej?

- A. Amperomierza i licznika.
- B. Woltomierza i omomierza.
- C. Waromierza i amperomierza.
- D. Woltomierza i amperomierza.

Zadanie 36.

Jaki zakres pomiarowy powinien mieć amperomierz do pomiaru natężenia prądu w instalacji zasilanej napięciem 230/400 V o częstotliwości 50 Hz, obciążonej jednofazowym silnikiem elektrycznym o parametrach: $P = 0,55 \text{ kW}$, $\eta = 70\%$, $\cos\varphi = 0,96$?

- A. 1 A
- B. 2 A
- C. 3 A
- D. 4 A

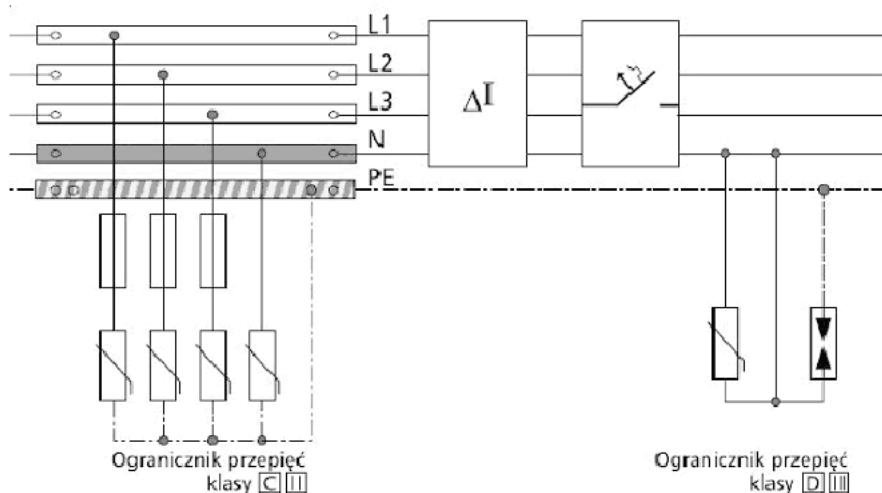
Zadanie 37.

Ogłędziny instalacji u odbiorców mocy należy przeprowadzać nie rzadziej niż co

- A. miesiąc.
- B. rok.
- C. 3 lata.
- D. 5 lat.

Zadanie 38.

Które zabezpieczenie na przedstawionym schemacie instalacji niskiego napięcia jest podłączone **nieprawidłowo**?



- A. Wyłącznik nadprądowy.
- B. Ogranicznik przepięć klasy C.
- C. Ogranicznik przepięć klasy D.
- D. Wyłącznik różnicowoprądowy.

Zadanie 39.

Na podstawie przedstawionych w tabeli wyników pomiarów rezystancji izolacji w instalacji elektrycznej budynku jednorodzinnego można stwierdzić, że uszkodzony jest obwód

	Nazwa obwodu	L1 – N	L2 – N	L3 – N	N – P	Rezystancja dopuszczalna
		MΩ	MΩ	MΩ	MΩ	MΩ
A.	Oświetlenie salonu	30	30	40	40	0,5
B.	Zasilanie łazienki	40	40	45	50	0,5
C.	Zasilanie kuchenki	2,4	2,4	2,5	3,2	0,5
D.	Gniazda w garażu	1,5	0,4	2,4	2,1	0,5

Zadanie 40.

Na rysunku przedstawiono schemat układu pomiarowego w obwodzie sterowania silnika zasilanego napięciem 230/400 V o częstotliwości 50 Hz. Po naciśnięciu przycisku S3 stycznik K2 i silnik (który powinien zostać załączony przez styki główne stycznika K2) nie działają. Wskazania woltomierzy: V1: $U = 0$ V; V2: $U = 230$ V; V3: $U = 0$ V oznaczają uszkodzenie

- przycisku S3
- cewki stycznika K2
- styków pomocniczych K1
- styków pomocniczych K2

