

**Arkusz zawiera informacje prawnie
chronione do momentu rozpoczęcia egzaminu**

Układ graficzny © CKE 2019

CKE
**CENTRALNA
KOMISJA
EGZAMINACYJNA**

Nazwa kwalifikacji: **Eksploatacja instalacji i urządzeń do wytwarzania i przesyłania energii elektrycznej**
Oznaczenie kwalifikacji: **E.23**
Numer zadania: **01**
Wersja arkusza: **SG**

Wypełnia zdający

Miejsce na naklejkę z numerem
PESEL i z kodem ośrodka

Numer PESEL zdającego*

--	--	--	--	--	--	--	--	--	--	--	--	--	--	--	--	--	--	--	--

E.23-01-20.01-SG

Czas trwania egzaminu: **120 minut**

EGZAMIN POTWIERDZAJĄCY KWALIFIKACJE W ZAWODZIE

Rok 2020

CZĘŚĆ PRAKTYCZNA

**PODSTAWA PROGRAMOWA
2012**

Instrukcja dla zdającego

1. Na pierwszej stronie arkusza egzaminacyjnego wpisz w oznaczonym miejscu swój numer PESEL i naklej naklejkę z numerem PESEL i z kodem ośrodka.
2. Na **KARCIE OCENY** w oznaczonym miejscu przyklej naklejkę z numerem PESEL oraz wpisz:
 - swój numer PESEL*,
 - oznaczenie kwalifikacji,
 - numer zadania,
 - numer stanowiska.
3. Sprawdź, czy arkusz egzaminacyjny zawiera 17 stron i nie zawiera błędów. Ewentualny brak stron lub inne usterki zgłoś przez podniesienie ręki przewodniczącemu zespołu nadzorującego.
4. Zapoznaj się z treścią zadania oraz stanowiskiem egzaminacyjnym. Masz na to 10 minut. Czas ten nie jest wliczany do czasu trwania egzaminu.
5. Czas rozpoczęcia i zakończenia pracy zapisze w widocznym miejscu przewodniczący zespołu nadzorującego.
6. Wykonaj samodzielnie zadanie egzaminacyjne. Przestrzegaj zasad bezpieczeństwa i organizacji pracy.
7. Po zakończeniu wykonania zadania pozostaw arkusz egzaminacyjny z rezultatami oraz **KARTEŃ OCENY** na swoim stanowisku lub w miejscu wskazanym przez przewodniczącego zespołu nadzorującego.
8. Po uzyskaniu zgody zespołu nadzorującego możesz opuścić salę/miejsce przeprowadzania egzaminu.

Powodzenia!

* w przypadku braku numeru PESEL – seria i numer paszportu lub innego dokumentu potwierdzającego tożsamość

Zadanie egzaminacyjne

W związku ze zgłoszeniami głośnej pracy tzw. „buczenia” transformatora olejowego 1 000 kVA w stacji 15/0,4 kV „Pogodna” ul. Polna 10, Janowo, włączonej w system inteligentnego zarządzania Rejonowej Dyspozycji Ruchu, do Pogotowia Energetycznego w Janowie wpłynęło polecenie pisemne wykonania przeglądu tego transformatora, które zostało zlecone Janowi Kowalskiemu. Wcielając się w rolę Jana Kowalskiego:

- uzupełnij druk „Polecenie pisemne wykonania pracy” – strona 11,
- dokończ „Szczegółowy zakres czynności związanych z przeprowadzeniem przeglądu transformatora 15/0,4 kV w stacji „Pogodna”, Janowo”,
- wypełnij „Kartę przełączeń”,
- sporządź zestawienie środków ochrony indywidualnej i przyrządów pomiarowych niezbędnych do bezpiecznego przygotowania i wykonania pracy,
- uzupełnij „Protokół z pomiarów transformatora SN/nN”,
- uzupełnij zapisy „Dziennika operacyjnego Posterunku Energetycznego w Janowie”.

Uwaga: Zdający wypełnia szare pola.

Czas przeznaczony na wykonanie zadania wynosi 120 minut.

Ocenie podlegać będzie 6 rezultatów:

- Polecenie pisemne wykonania pracy – punkty 13÷17,
- Szczegółowy zakres czynności związanych z przeprowadzeniem przeglądu transformatora 15/0,4 kV w stacji „Pogodna”, Janowo” – załącznik nr 1, punkt 8,
- Karta przełączeń – załącznik nr 2,
- Zestawienie środków ochrony indywidualnej i przyrządów pomiarowych niezbędnych do bezpiecznego przygotowania i wykonania pracy – tabela 1,
- Protokół z pomiarów transformatora SN/nN,
- Dziennik operacyjny Posterunku Energetycznego w Janowie – tabela 2.

Skład Zespołu Pogotowia Energetycznego w Janowie				
Lp.	Imię i nazwisko	Stanowisko	Świadectwo kwalifikacyjne SEP	Uwagi
1.	Jan Kowalski	Kierujący zespołem	W zakresie: D – dozoru, E – eksploatacji P – pomiarów	Upoważnienie do wykonywania czynności łączeniowych
2.	Tomasz Paluch	Elektromonter	W zakresie: D – dozoru, E – eksploatacji P – pomiarów	Upoważnienie do wykonywania czynności łączeniowych
3.	Adam Nowak	Elektromonter	W zakresie: E – eksploatacji P – pomiarów	

Wyciąg z „Instrukcji organizacji bezpiecznej pracy przy urządzeniach elektroenergetycznych”**Przygotowanie i przekazanie miejsca pracy**

Przygotowanie i przekazanie miejsca pracy polega na wykonaniu następujących czynności:

1. uzyskaniu od koordynującego potwierdzenia wykonania przełączeń przez inne osoby oraz informacji o zastosowanych zabezpieczeniach poza miejscem pracy,
2. uzyskaniu zezwolenia od koordynującego na przygotowanie i przekazanie miejsca pracy,
3. wyłączeniu urządzeń z ruchu w określonym zakresie uzgodnionym z koordynującym, jeżeli wymaga tego technologia lub bezpieczeństwo wykonywanych prac,
4. oznaczeniu miejsca wyłączeń,
5. zablokowaniu napędów łączników, urządzeń odcinających w sposób uniemożliwiający przypadkowe uruchomienie wyłączonych urządzeń lub doprowadzenie czynnika stwarzającego zagrożenie,
6. sprawdzeniu, czy w miejscu pracy zostało usunięte zagrożenie – napięcie, ciśnienie,
7. zastosowaniu wymaganych zabezpieczeń na wyłączonych urządzeniach (np.: uziemienia, zaślepki),
8. wygradzeniu miejsca pracy i założeniu osłon stosownie do potrzeb,
9. oznaczeniu miejsca pracy znakami lub tablicami bezpieczeństwa,
10. poinformowaniu kierującego Zespołem lub nadzorującego o zagrożeniach występujących w miejscu pracy i w jego bezpośrednim sąsiedztwie,
11. przekazaniu miejsca pracy kierującemu Zespołem lub nadzorującemu,
12. uzyskaniu przez przygotowującego miejsce pracy pisemnego potwierdzenia kierującego Zespołem lub nadzorującego o przyjęciu miejsca pracy.

Zakończenie pracy na polecenie

1. Zakończenie pracy i likwidacja miejsca pracy obejmuje:
 - sprawdzenie czy praca została zakończona, a sprzęt i narzędzia usunięte z miejsca pracy,
 - opuszczenie miejsca pracy przez Zespół,
 - usunięcie środków ochronnych użytych do przygotowania miejsca pracy i jej zabezpieczenia lub używanych przy wykonywaniu pracy,
 - poinformowanie koordynującego o zakończeniu pracy i gotowości urządzeń lub instalacji do ruchu.
2. W przypadku nie wykonania całego zakresu prac objętego poleceniem, należy poinformować koordynującego lub polecaniodawcę celem podjęcia dalszych decyzji.
3. Koordynujący zezwala na uruchomienie urządzenia elektroenergetycznego, przy którym była wykonywana praca, po otrzymaniu informacji od przygotowującego miejsce pracy o gotowości tego urządzenia do ruchu.

Przed przystąpieniem do wykonywania prac przy urządzeniach elektroenergetycznych wyłączonych spod napięcia należy:

1. zastosować zabezpieczenie przed przypadkowym załączeniem napięcia,
2. oznaczyć miejsca wyłączenia,
3. sprawdzić czy nie występuje napięcie na urządzeniu,
4. uziemić wyłączone urządzenie,
5. oznaczyć miejsce pracy znakami i tablicami bezpieczeństwa.

Zabezpieczeniem przed przypadkowym załączeniem napięcia jest:

1. w urządzeniach o napięciu znamionowym do 1 kV:
 - wyjęcie wkładek bezpiecznikowych w obwodzie zasilającym lub zablokowanie napędu otwartego łącznika,
2. w urządzeniach o napięciu znamionowym powyżej 1 kV:
 - unieruchomienie i zablokowanie napędów łączników lub wstawienie przegród izolacyjnych między otwarte zestyki łączników.

Wyciąg z instrukcji „Zasady prowadzenia ruchu urządzeń elektroenergetycznych”**Technologia wykonywania czynności łączeniowych**

1. Po załączeniu pod napięcie lub wyłączeniu spod napięcia urządzenia należy:
 - a. sprawdzić wskazania urządzeń pomiarowych,
 - b. skasować sygnalizację,
 - c. sprawdzić poprzez oględziny stan techniczny urządzeń oraz stan położenia zestyków aparatury łączeniowej.
2. Transformator SN/nN, wyposażony w wyłącznik lub rozłącznik tylko po stronie górnego napięcia należy wyłączać pod obciążeniem tymi łącznikami. Odłączniki strony dolnego napięcia należy otwierać w stanie beznapięciowym.
3. Transformator SN/nN, wyposażony w odłącznik po stronie górnego napięcia i wyłącznik lub rozłącznik po stronie dolnego napięcia należy wyłączać wyłącznikiem (rozłącznikiem) strony dolnego napięcia, a następnie odłącznikiem górnego napięcia (pod napięciem), z zachowaniem wymagań. Dopuszcza się trójbiegunowymi odłącznikami załączanie i wyłączanie transformatorów SN/nN, w stanie jałowym:
 - przy napięciu znamionowym 6 kV o mocy znamionowej do 200 kVA
 - przy napięciu znamionowym 10 kV o mocy znamionowej do 315 kVA
 - przy napięciu znamionowym 15 kV o mocy znamionowej do 400 kVA
 - przy napięciu znamionowym 20 kV o mocy znamionowej do 500 kVA
 - przy napięciu znamionowym 30 kV o mocy znamionowej do 1 000 kVA
4. Transformatory SN/nN, wyposażone obustronnie w odłączniki można wyłączać pod napięciem w następującej kolejności:
 - a. zdjąć obciążenie po stronie nN,
 - b. otworzyć odłącznik po stronie górnego napięcia, jeżeli spełnione są wymagania jw.

Wyciąg z instrukcji „Wytyczne dokonywania oględzin, przeglądów, oceny stanu technicznego oraz konserwacji i remontów urządzeń elektroenergetycznych”

Podczas przeprowadzania oględzin stacji elektroenergetycznych SN/nN należy sprawdzić, w zależności od wyposażenia, w szczególności:

- a) Stan napisów i oznaczeń informacyjno-ostrzegawczych
- b) Stan instalacji: przeciwpożarowych oraz sprzętu bhp i przeciwpożarowego
- c) Zgodność schematu stacji ze stanem faktycznym
- d) Działanie sygnalizacji alarmowej i antywłamaniowej
- e) Działanie odolejaczy i separatorów oleju
- f) Działanie oświetlenia elektrycznego stacji
- g) Stan i gotowość ruchową łączników i ich napędów
- h) Stan izolatorów i głowic kablowych
- i) Potrzeby własne i zespoły kompensacyjne
- j) Stan prostowników oraz stan i stopień naładowania baterii akumulatorów
- k) Czystość pomieszczeń
- l) Stan techniczny środków łączności
- m) Stan zabezpieczeń przed wejściem osób postronnych

W transformatorach grupy III (olejowych o mocy od 0,4 do 2,5 MVA) jako temperaturę uzwojeń przyjąć temperaturę kadzi mierzoną przez dotyk na 2/3 wysokości kadzi.

Pomiar rezystancji izolacji transformatora wykonać miernikiem o napięciu co najmniej 2,5 kV.

Przed każdym pomiarem rezystancji izolacji uzwojenie transformatora uziemić na okres około 2 minut.

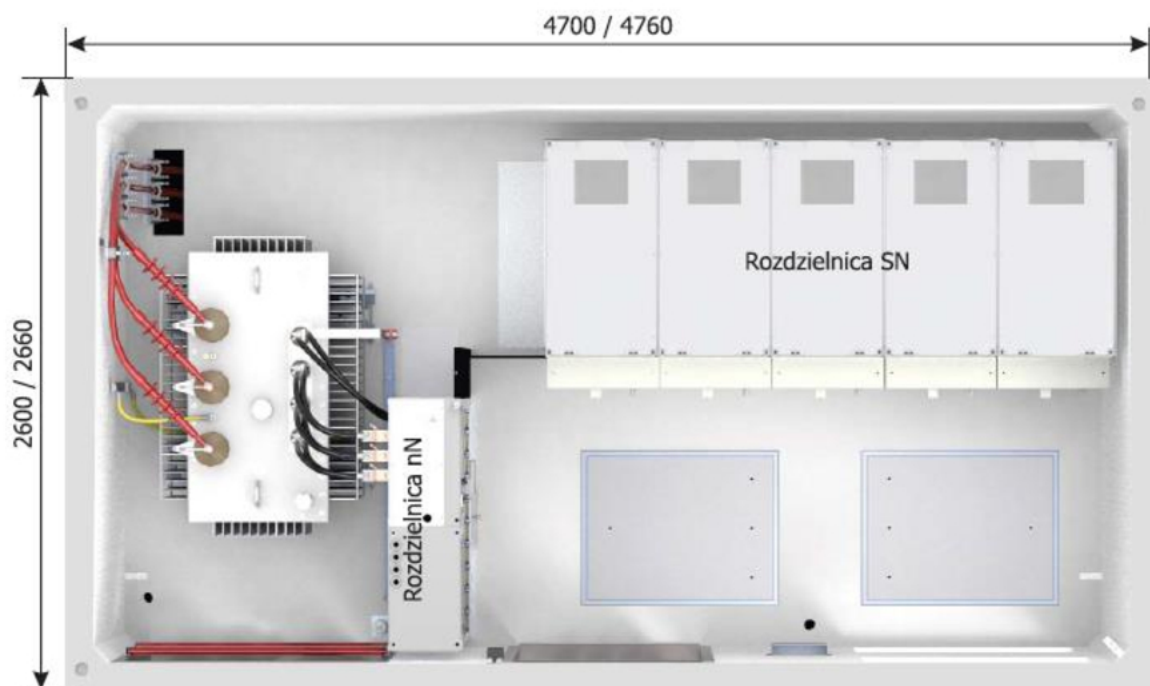
Wymagana wartość rezystancji izolacji dla transformatorów olejowych w temperaturze 30°C, wynosi:

- a) dla transformatorów olejowych o mocy do 315 kVA:
 - o napięciu znamionowym do 10 kV 70 MΩ
 - o napięciu znamionowym powyżej 10 kV 100 MΩ
- b) dla transformatorów olejowych o mocy od 315 kVA do 1,6 MVA:
 - o napięciu znamionowym do 10 kV 35 MΩ
 - o napięciu znamionowym powyżej 10 kV 50 MΩ

Rezystancję izolacji do temperatury 30°C przelicza się zgodnie z zależnością: $R_{30}=k_1R_{\theta}$, gdzie współczynnik przeliczeniowy dobiera się z tabeli:

Temperatura transformatora w czasie pomiaru θ w °C	15	18	21	24	27	30	33	36	39	42	45
Współczynnik przeliczeniowy k_1	0,50	0,57	0,66	0,76	0,87	1,0	1,14	1,32	1,52	1,74	2,0

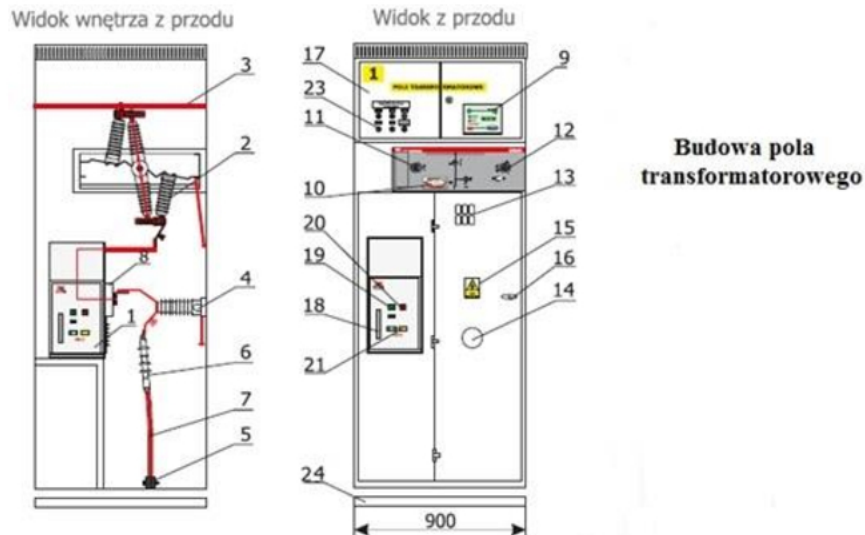
Rys. 1. Stacja 15 /0,4 kV „Pogodna” Janowo – rzut pomieszczeń



Dane techniczne transformatora TR1

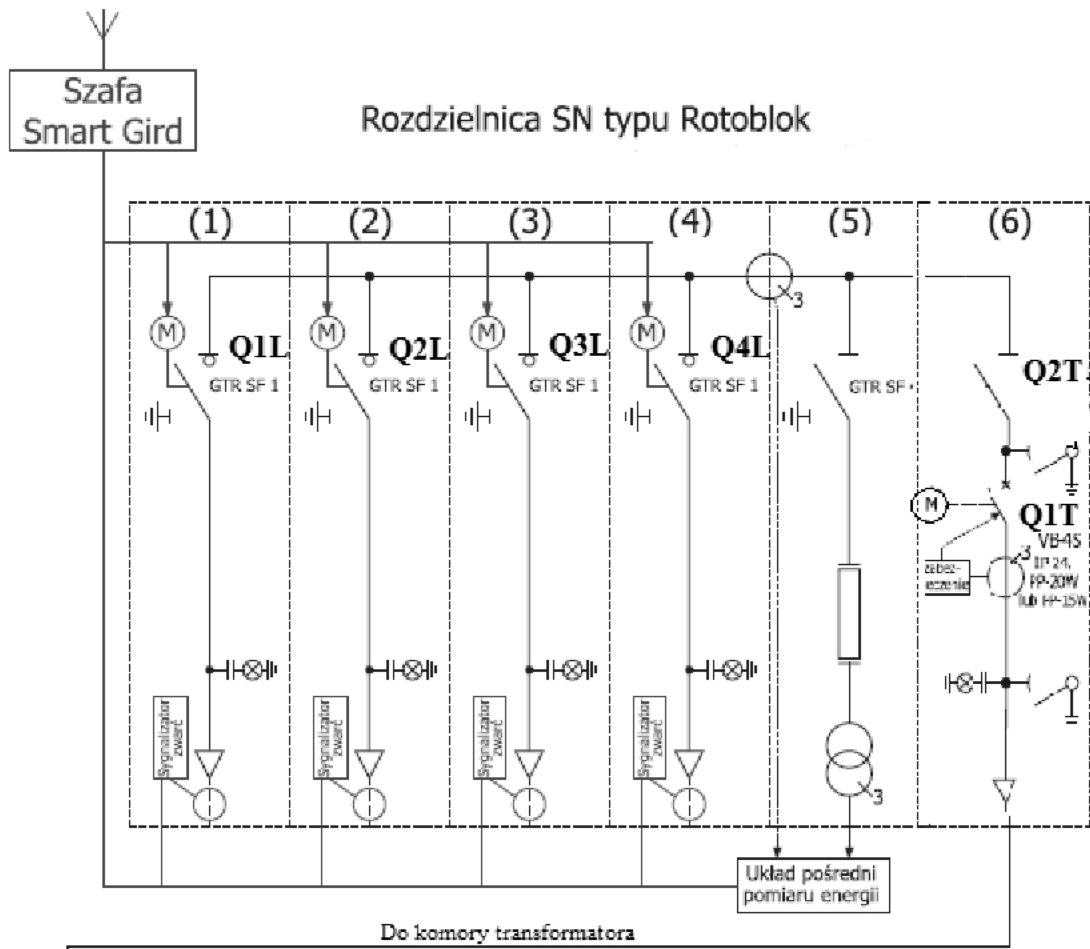
Producent	Schneider Electric Energy
Typ	MINERA TNOSP(A) 1000/15,75
Rok produkcji	2010
Przekładnia	15,75/0,4 kV
Nr fabryczny	987654321
Moc znamionowa	1 000 kVA
Sposób chłodzenia	ONAN
Napięcie zwarcia	$U_{zw} - 6\%$
Prądy znamionowe	$I_{znGN} - 30 \text{ A}; I_{znDN} - 1 180 \text{ A}$
Grupa połączeń	Dyn 5



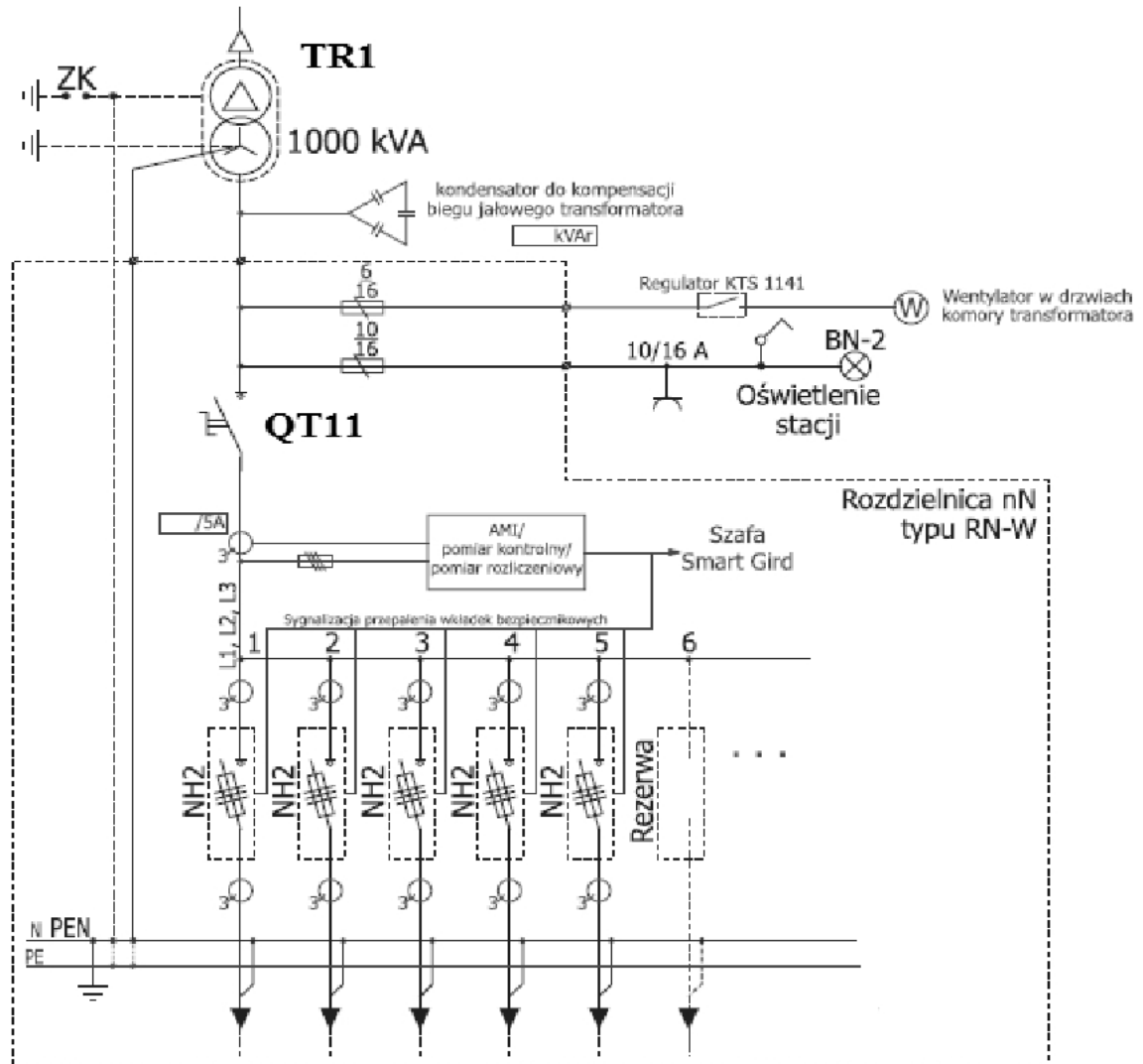
Rys. 2. Budowa pola transformatorowego

Wyposażenie			
Poz.	Nazwa aparatu	Poz.	Nazwa aparatu
1	Wyłącznik	14	Okienko umożliwiające podświetlenie latarką w celu sprawdzenia stanu położenia styków podczas awarii oświetlenia
2	Odłącznik z uziemnikiem dolnym		
3	Tor szynowy	15	Tabliczka ostrzegawcza
4	Pojemnościowy dzielnik napięcia		
5	Uchwyt kablowy	16	Klamka do drzwi
6	Głowica kablowa	17	Przedział obwodów pomocniczych
7	Kabel	18	Gniazdo zazbrajania
8	Przekładnik prądowy współpracujący z zespołem zabezpieczeń	19	Przycisk załącz
9	Zespół zabezpieczeń	20	Przycisk wyłącz
10	Sygnalizator neonowy współpracujący z pojemnościowym dzielnikiem napięcia	21	Sygnalizacja zazbrojenia
11	Gniazdo odłącznika	23	Przyciski i lampki sterownicze
12	Gniazdo uziemnika	24	Rama nośna
13	Okienko inspekcyjne		

Rys. 3. Schemat rozdzielnic SN



Rys. 4. Schemat i widok rozdzielnicy typu RN-W



Rejonowa Dyspozycja Ruchu

w N.....

(Nazwa zakładu)

Poprawki w tekście są niedozwolone*

Król Ewa

*(Nazwisko i imię polecniodawcy)***Polecenie pisemne wykonania pracy**

nr ...1/2020.....z dnia2 stycznia.....2020.... r.

*(Dzień, miesiąc)***1. Kierującemu Zespołem** Kowalskiemu Janowi*(Nazwisko i imię kierującego Zespołem)*

oraz członkom Zespołu w liczbie ...2... polecam wykonać następujące prace:

...przeгляд transformatora 15/0,4 kV 1 000 kVA zgodnie z Załącznikiem nr 1

Obiekt/urządzenie elektroenergetyczne:

1) stacja 15/0,4 kV „Pogodna”, ul. Polna 10, Janowo

2).....

2. Planowany termin rozpoczęcia pracy:**3. Planowany termin zakończenia pracy:**

1) 8 stycznia 2020 r., godz.10:00

8 stycznia 2020 r., godz.14:30

*(Dzień, miesiąc)**(Dzień, miesiąc)***4. Przygotowujący miejsce pracy:** Kowalski Jan*(Nazwisko i imię lub stanowisko, - (nie)* wchodzi w skład Zespołu)***5. Koordynujący:**dyżurny RDR.....*(Nazwisko i imię lub stanowisko)***6. Nadzorujący**Paluch Tomasz*(Nazwisko i imię)***7. Koordynator Prac**nie wyznacza się*(Nazwisko i imię, nr telefonu)***8. Warunki i środki ochrony niezbędne do bezpiecznego przygotowania i wykonania pracy:**

- Prace manipulacyjne wykonywać dwuosobowo
- Przedział szynowy rozdzielnicy 15 kV pola transformatora pozostawić zamknięty – oznaczyć dodatkowo tabliczką: „urządzenie pod napięciem”
- Drzwi transformatorowego pola rozdzielnicy 15 kV otworzyć po wyłączeniu napięcia i zamknięciu uziemnika – oznaczyć tabliczką: „miejsce pracy – nie włączać”
- Na wyłączonym i zablokowanym napędzie rozłącznika nN umieścić tabliczkę „miejsce pracy”
- Prace w strefie pozbawionej napięcia wykonywać stosując środki ochrony indywidualnej i atestowane narzędzia

9. Numery lub oznaczenia załączników: Szczegółowy zakres czynności – Załącznik nr 1

Karta przełączeń – Załącznik nr 2.....

10. Planowane przerwy w czasie pracy:*(Planowany czas przerwy, warunki do spełnienia w czasie przerwy)*

.....Ewa Król.....

*(Podpis polecniodawcy)***11. Zmiany w poleceniu:**

.....20..... r.

*(Dzień, miesiąc)**(Podpis polecniodawcy)***12. Przedłużenie terminu zakończenia pracy:***(Podpis polecniodawcy/koordynującego*)*

* nie wypełnia zdający tej strony

Nr miejsca pracy	Data (dzień, miesiąc)	Przygotowanie i przekazanie miejsca pracy					Przerwy w pracy wymagające ponownego przygotowania i przekazania miejsca pracy					
		Na przygotowanie miejsca pracy uzyskano zgodę		Miejsce pracy			Godzina	Podpis kierującego zespołem/nadzorującego	O przerwie w pracy z likwidacją miejsca pracy poinformowano			
		Godzina	Nazwisko i imię koordynującego	Godzina	Nazwisko i imię przekazującego (przygotowujący miejsce pracy)	Nazwisko i imię przyjmującego (nadzorujący)			Godzina	Nazwisko koordynującego	Nazwisko przygotowującego miejsce pracy	
1.												

14. Potwierdzenie udzielenia instruktażu przez kierującego Zespołem

Potwierdzam zapoznanie mnie z zagrożeniami występującymi w miejscu pracy i w jego bezpośrednim sąsiedztwie oraz warunkami i metodami bezpiecznego wykonania pracy.

a).....
(nazwisko i imię)

b).....
(nazwisko i imię)

c).....
(nazwisko i imię)

15. Realizacja zmian w poleceniu zgodnie z punktem 11

Lp.	Nazwisko i imię	Data	Godz. wyjścia	podpis kierującego zespołem/nadzorującego*	Podpis członka zespołu	Data	Godz. przyścia	podpis kierującego zespołem/nadzorującego*	Podpis członka zespołu
1.									

16. Prace zakończone, sprzęt, narzędzia i materiały usunięto. Zespół z miejsca pracy wyprowadzono, urządzenie elektryczne (nie) nadaje się do załączenia; o powyższym powiadomiono przygotowującego miejsce pracy w dniu

.....
(nazwisko i imię kierującego zespołem/nadzorującego)

17. Zlikwidowano miejsce pracy, urządzenia przygotowano do ruchu, powiadomiono koordynującego w dniu

.....
(nazwisko i imię przygotowującego miejsce pracy)

*niepotrzebne skreślić

Szczegółowy zakres czynności
związanych z przeprowadzeniem przeglądu transformatora 15/0,4 kV
w stacji „Pogodna”, Janowo

1. Przeprowadzić skrócone oględziny stacji tj. ocenić:
 - ogólny stan techniczny budynku,
 - stan napisów i oznaczeń informacyjno-ostrzegawczych,
 - działanie oświetlenia elektrycznego stacji,
 - stan izolatorów i głowic kablowych (stan rozdzielnic SN i nN),
 - stan instalacji: przeciwpożarowych oraz sprzętu bhp i przeciwpożarowego,
 - zgodność schematu stacji ze stanem faktycznym,
 - stan i gotowość ruchową układów zabezpieczeń, sygnalizacji oraz centrali telemechaniki.
2. Sprawdzić poprawność wskazań przyrządów pomiarowych pola transformatorowego.
3. Odnotować poziom oleju w olejowskazie.
4. Sprawdzić szczelność transformatora i obiegu olejowego.
5. Sprawdzić stan uziemień.
6. Sprzątnąć komorę transformatora.
7. Oczyszczyć izolatory.
8. Przeprowadzić pomiar rezystancji izolacji transformatora tj.:
 - Odłączyć
 - Uziemić..... na czas
 - Zmierzyć
 - Badane uzwojenie przed pomiarem uziemić na czas około
 - Miernikiem izolacji o napięciu wykonać pomiary dla każdej fazy między punktami :
 - a).....
 - b).....
 - c)
 - Odczytów wartości rezystancji dokonywać po czasie:
 - Po każdym pomiarze
 - Opracować wyniki: przeliczyć do temp. 30°C, sporządzić protokół.
9. Przeprowadzić konserwację styków i połączeń śrubowych.

Załącznik nr 2

Karta przełączeń

Stacja

z dnia 20r.

Zadanie:

.....

(określić dokładnie zakres i miejsce wykonania czynności łączeniowych)

Kolejność czynności łączeniowych:

Lp.	Określenie czynności łączeniowych

.....
(nazwisko wykonującego zadanie)

.....
(nazwisko wydającego polecenie wykonania zadania)

Tabela 1.

Zestawienie środków ochrony indywidualnej i przyrządów pomiarowych niezbędnych do bezpiecznego przygotowania i wykonania pracy

Lp.	Wyszczególnienie	Liczba szt.
Środki ochrony indywidualnej		
Oznakowanie i zabezpieczenie miejsca pracy		
Narzędzia, sprzęt i przyrządy kontrolno-pomiarowe		

.....,dnia	
Badano dnia	

Protokół

z pomiarów transformatora SN/nN

1. Zleceniodawca:
2. Miejsce zainstalowania:
3. Powód badania:
4. Dane transformatora:

Producent/ Typ	Nr fabryczny	Moc znamionowa
Przekładnia	Napięcie zwarcia	Grupa połączeń

5. Wynik oględzin: *Poziom oleju prawidłowy, wycieków oleju nie stwierdzono, kadź nieskorodowana. Kadź i izolatory pokryte grubą warstwą „tłustego” kurzu. Wkładki wibroizolacyjne pod kołami od strony GN nieprzytwierdzone do podłoża.*
6. Pomiar rezystancji izolacji: temperatura w czasie badania: ...30°C

Układ połączeń	Rezystancja izolacji zmierzona		Rezystancja izolacji przeliczona dla 30°C		współczynnik absorpcji $\frac{R_{60}}{R_{15}}$
	R ₁₅	R ₆₀	R ₁₅	R ₆₀	
	MΩ	MΩ	MΩ	MΩ	
G-D	45,5	54,6			
G-D+Z	42,8	56,2			
D-G+Z	44,2	54,6			

Wartość dopuszczalna współczynnika absorpcji – nie mniej niż 1,15

7. Pomiar rezystancji uzwojeń: *Pomiarów nie dokonano – transformator w eksploatacji*
8. Użyte przyrządy pomiarowe: *MIC 5010 nr 12345*
9. Ocena wyników pomiarów i badań:

Najbardziej prawdopodobną przyczyną głośnej pracy tzw. „buczenia” transformatora było

.....

.....

W wyniku przeprowadzonych prac związanych z przeglądem transformatora wykonano:

.....

.....

.....

.....

.....

Otrzymane wyniki pomiarów transformatora spełniają/ nie spełniają*) wymagania techniczne i urządzenie nadaje się/ nie nadaje się*) do eksploatacji.

Badania i pomiary wykonali:

1.

2.

Protokół zatwierdził:

.....

*) niepotrzebne skreślić

Tabela 2.

Dziennik operacyjny Posterunku Energetycznego w Janowie

Ewidencja poleceń dyspozytorskich									
Lp.	Nr polecenia	Data wydania	Strefa i rodzaj pracy	Planowany termin		Imiona i nazwiska wydającego	Imiona i nazwiska odbierającego	Uwagi	
				rozpoczęcia	zakończenia				
...	
Prowadzenie ruchu									
Lp.	Data i godz.	Zdarzenie						Imię i nazwisko kierującego zespołem	
...	