

Nazwa kwalifikacji: **Eksploatacja instalacji i urządzeń do wytwarzania i przesyłania energii elektrycznej**
Oznaczenie kwalifikacji: **E.23**
Numer zadania: **01**

Wypełnia zdający

Miejsce na naklejkę z numerem
PESEL i z kodem ośrodka

Numer PESEL zdającego*

--	--	--	--	--	--	--	--	--	--	--	--	--	--	--	--	--	--	--	--

E.23-01-19.06

Czas trwania egzaminu: **120 minut**

EGZAMIN POTWIERDZAJĄCY KWALIFIKACJE W ZAWODZIE
Rok 2019
CZEŚĆ PRAKTYCZNA

Instrukcja dla zdającego

1. Na pierwszej stronie arkusza egzaminacyjnego wpisz w oznaczonym miejscu swój numer PESEL i naklej naklejkę z numerem PESEL i z kodem ośrodka.
2. Na **KARCIE OCENY** w oznaczonym miejscu przyklej naklejkę z numerem PESEL oraz wpisz:
 - swój numer PESEL*,
 - oznaczenie kwalifikacji,
 - numer zadania,
 - numer stanowiska.
3. Sprawdź, czy arkusz egzaminacyjny zawiera 6 stron i nie zawiera błędów. Ewentualny brak stron lub inne usterki zgłoś przez podniesienie ręki przewodniczącemu zespołu nadzorującego.
4. Zapoznaj się z treścią zadania oraz stanowiskiem egzaminacyjnym. Masz na to 10 minut. Czas ten nie jest wliczany do czasu trwania egzaminu.
5. Czas rozpoczęcia i zakończenia pracy zapisze w widocznym miejscu przewodniczący zespołu nadzorującego.
6. Wykonaj samodzielnie zadanie egzaminacyjne. Przestrzegaj zasad bezpieczeństwa i organizacji pracy.
7. Po zakończeniu wykonania zadania pozostaw arkusz egzaminacyjny z rezultatami oraz **KARTEŃ OCENY** na swoim stanowisku lub w miejscu wskazanym przez przewodniczącego zespołu nadzorującego.
8. Po uzyskaniu zgody zespołu nadzorującego możesz opuścić salę/miejsce przeprowadzania egzaminu.

Powodzenia!

* w przypadku braku numeru PESEL – seria i numer paszportu lub innego dokumentu potwierdzającego tożsamość

Zadanie egzaminacyjne

Na podstawie analizy schematu ideowego rozdzielni 110/20 kV w układzie blokowym i wyników pomiaru rezystancji izolacji kabla elektroenergetycznego HKnFtA wykonaj zadanie egzaminacyjne.

W tym celu:

- wpisz nazwę opisanych czerwonymi literami elementów w rozdzielni w tabelę 1,
- wpisz dane techniczne wraz z nazwami parametrów transformatora typu TORb oznaczonego na schemacie literą F w tabelę 2,
- wypełnij protokół pomiarów rezystancji izolacji,
- porównaj wyniki pomiarów rezystancji izolacji kabla z wartością wymaganą i oceń stan kabla HKnFtA – tabela 3.

Do protokołu wpisz wartości rezystancji izolacji przeliczone na wartości w temperaturze 20°C, a wymaganą rezystancję izolacji żył kabla przelicz, uwzględniając długość linii kablowej. Wyniki wykonanych pomiarów zostały przedstawione w tabeli zamieszczonej w instrukcji pomiaru rezystancji izolacji kabla.

Wyniki obliczeń wpisz z dokładnością do jednego miejsca po przecinku.

Instrukcja pomiaru rezystancji izolacji kabla

Przed pomiarem rezystancji izolacji kabli powierzchnie zewnętrzne głowic powinny być oczyszczone. Czyszczenie głowic powinno być wykonane z zastosowaniem technik wskazanych przez producenta.

Przed pomiarem należy kabel wraz z osprzętem każdorazowo rozładować i pozostawić uziemiony do czasu pomiaru (na czas > 1 min).

Pomiar rezystancji izolacji należy wykonać dla każdej żyły kabla względem ekranu i żyły powrotnej.

Pomiary należy wykonać za pomocą miernika rezystancji izolacji o napięciu 2,5 kV.

Po pomiarze rezystancji izolacji kabel powinien być rozładowany, a poszczególne żyły zwarte i skutecznie uziemione do czasu następnej czynności pomiarowej lub do czasu tuż przed podłączeniem linii do sieci.

Współczynnik korekcji temperaturowej K_{20}

Temperatura otoczenia podczas pomiaru, °C	4	8	10	12	16	20	24	26	28
Dla uzwojeń silnika	0,63	0,67	0,7	0,77	0,87	1,0	1,13	1,21	1,30
Dla izolacji papierowej kabla	0,21	0,30	0,37	0,42	0,61	1,0	1,57	2,07	2,51
Dla izolacji gumowej kabla	0,47	0,57	0,62	0,68	0,83	1,0	1,18	1,26	1,38
Dla izolacji polwinitowej kabla	0,11	0,19	0,25	0,33	0,625	1,0	1,85	2,38	3,125

Rezystancja izolacji każdej żyły kabla względem pozostałych zwartych i uziemionych, przeliczona na temperaturę odniesienia 20°C, w linii o długości do 1 km, nie powinna być mniejsza niż:

dla linii kablowej o napięciu znamionowym powyżej 1 kV:

- 40 MΩ – w przypadku kabla o izolacji polwinitowej,
- 50 MΩ – w przypadku kabla o izolacji papierowej,
- 100 MΩ – w przypadku kabla o izolacji polietylenowej,
- 1000 MΩ – w przypadku kabla o napięciu znamionowym 110 kV.

Jeżeli wymaga się na przykład rezystancji izolacji $100 \text{ M}\Omega$ dla odcinka o długości 1 km, to wymaga się tej samej wartości również dla odcinka krótszego.

Dla określenia wymaganej rezystancji izolacji żył kabla o długości powyżej 1 km należy przyjąć, że rezystancje izolacji odcinków kabla są ze sobą połączone równolegle. Wynika stąd, że im dłuższy odcinek kabla, tym mniejsza wymagana rezystancja izolacji. A zatem, dla odcinka dłuższego, o długości L wyrażonej w kilometrach, wymaga się rezystancji izolacji w megaomach nie mniejszej niż $\frac{100 [\text{M}\Omega]}{L [\text{km}]}$, określonej w $\text{M}\Omega$.

Rezystancja żył roboczych i powrotnych powinna być zgodna z danymi producenta. Przy pomiarze rezystancji izolacji w temperaturze innej niż 20°C wynik pomiaru R_x należy przeliczyć do temperatury odniesienia 20°C przez zastosowanie odpowiedniego współczynnika korekcji temperaturowej K_{20} (podany w tabeli), zgodnie ze wzorem:

$$R_{\text{obl.}} = K_{20} \cdot R_x$$

gdzie:

$R_{\text{obl.}}$ – rezystancja przeliczona do temperatury odniesienia, w Ω ,

R_x – rezystancja zmierzona w temperaturze t , w Ω ,

K_{20} – współczynnik korekcji temperaturowej.

Przykład: jeżeli R_x silnika pomierzono w temperaturze 8°C , to $R_{\text{obl.}} = 0,67 \cdot R_x$

Wyniki pomiarów rezystancji izolacji kabla

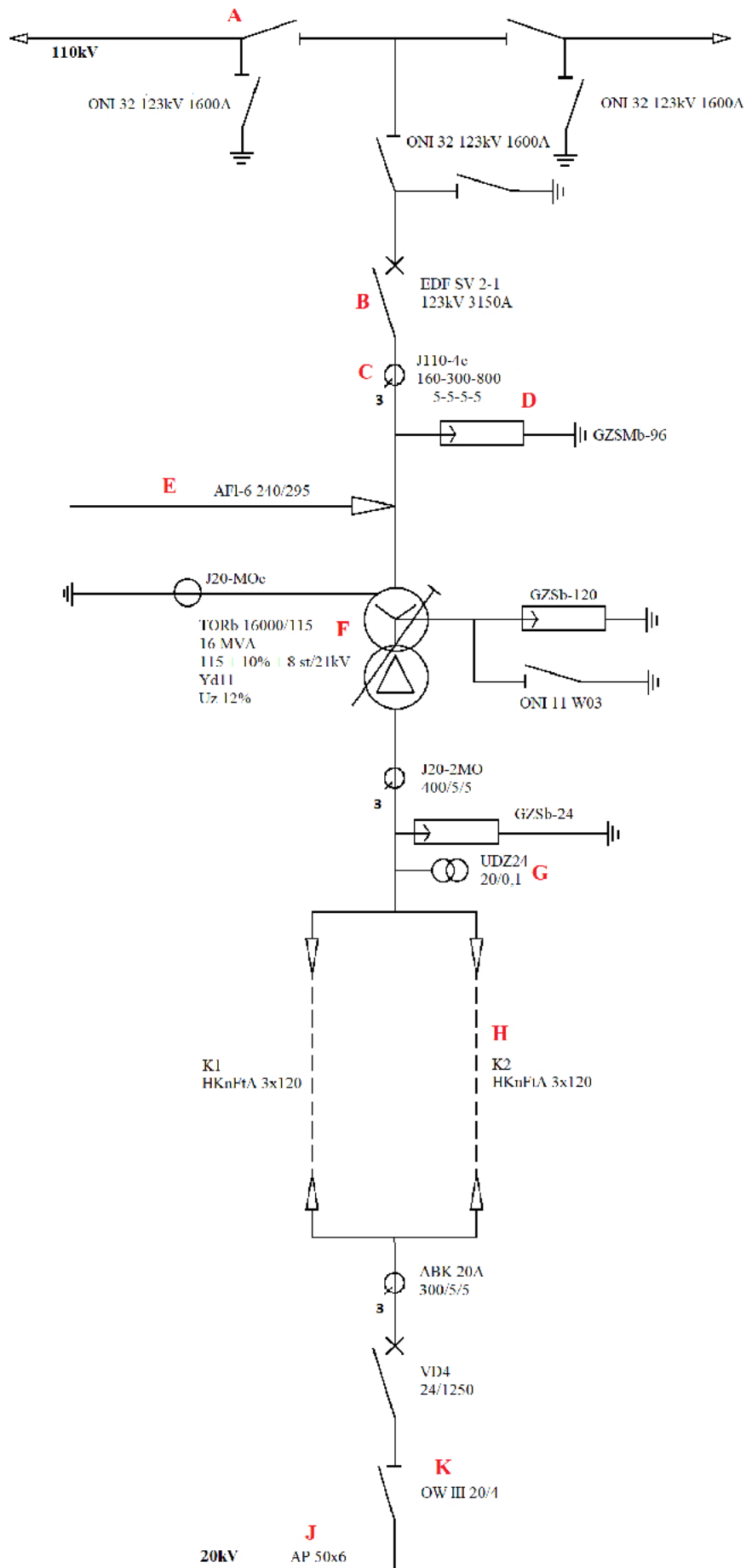
Lp.	Typ przewodu (kabla) lub urządzenia elektrycznego	Rezystancja w $\text{M}\Omega$		
		L1-L2, L3, Powłoka	L2-L1, L3, Powłoka	L3-L1, L2, Powłoka
1	HKnFtA 3 x 120 12/20 kV	80	60	90

UWAGA:

Pomiary wykonano w temperaturze otoczenia $T = 12^\circ\text{C}$ i odczytano po czasie $t \geq 60 \text{ s}$ w stanie ustalonym rezystancji izolacji.

Kabel elektroenergetyczny HKnFtA 3 x 120 12/20 kV, długość 1 500 m, trzyżyłowy, o polu elektrycznym promieniowym, o izolacji papierowej przesyconej syciwem nieciekającym i powłoce ołowianej, opancerzony taśmami stalowymi z osłoną włóknistą.

Rozdzielnia 110/20kV w układzie blokowym



Czas przeznaczony na wykonanie zadania wynosi 120 minut.

Ocenię podlegać będą 4 rezultaty:

- nazwy wybranych elementów w rozdzielni – tabela 1,
- dane techniczne transformatora typu TORb – tabela 2,
- protokół pomiarów rezystancji izolacji kabla,
- ocena stanu kabla HKnFtA – tabela 3.

Tabela 1. Nazwy wybranych elementów w rozdzielni

Oznaczenie na schemacie elementu w rozdzielni	Nazwa elementu w rozdzielni
A	
B	
C	
D	
E	
F	
G	
H	
J	
K	

Tabela 2. Dane techniczne transformatora typu TORb

Lp.	Nazwa parametru	Wartości i jednostka miary
1		
2		
3		
4		
5		
6		

Protokół pomiarów rezystancji izolacji

ELEKTROPOMIAR (Nazwa firmy wykonującej pomiary)	Protokół Nr 1 pomiarów rezystancji izolacji kabla
Zleceniodawca: CKE Obiekt: kabel HKnFtA 3 x 120 12/20 kV	
Temperatura kabla w trakcie pomiaru:	
Rodzaj pomiaru:	
Napięcie pomiarowe:	
Przyrząd pomiarowy: Typ miernika MIC 2510	

Lp.	Typ przewodu (kabla) lub urządzenia elektrycznego	Rezystancja w MΩ			Rezystancja wymagana MΩ
		L1-L2, L3, Powłoka	L2-L1, L3, Powłoka	L3-L1, L2, Powłoka	
1	HKnFtA 3 x 120 12/20 kV

Tabela 3. Ocena stanu kabla HKnFtA

Lp.	Rezystancja izolacji pomiędzy:	Zgodna z wymaganą*
1	L1-L2, L3, Powłoka	
2	L2-L1, L3, Powłoka	
3	L3-L1, L2, Powłoka	

Kabel HKnFtA dopuszczony do eksploatacji:*

* należy wpisać **TAK** lub **NIE**

Miejsce na obliczenia niepodlegające ocenie