

Nazwa kwalifikacji: **Eksploatacja instalacji i urządzeń do wytwarzania i przesyłania energii elektrycznej**
Oznaczenie kwalifikacji: **E.23**
Wersja arkusza: **X**

E.23-X-18.01

Czas trwania egzaminu: **60 minut**

EGZAMIN POTWIERDZAJĄCY KWALIFIKACJE W ZAWODZIE
Rok 2018
CZEŚĆ PISEMNA

Instrukcja dla zdającego

- Sprawdź, czy arkusz egzaminacyjny zawiera 12 stron. Ewentualny brak stron lub inne usterki zgłoś przewodniczącemu zespołu nadzorującego.
- Do arkusza dołączona jest KARTA ODPOWIEDZI, na której w oznaczonych miejscach:
 - wpisz oznaczenie kwalifikacji,
 - zamaluj kratkę z oznaczeniem wersji arkusza,
 - wpisz swój numer PESEL*,
 - wpisz swoją datę urodzenia,
 - przyklej naklejkę ze swoim numerem PESEL.
- Arkusze egzaminacyjny zawiera test składający się z 40 zadań.
- Za każde poprawnie rozwiązane zadanie możesz uzyskać 1 punkt.
- Aby zdać część pisemną egzaminu musisz uzyskać co najmniej 20 punktów.
- Czytaj uważnie wszystkie zadania.
- Rozwiązania zaznaczaj na KARCIE ODPOWIEDZI długopisem lub piórem z czarnym tuszem/atramentem.
- Do każdego zadania podane są cztery możliwe odpowiedzi: A, B, C, D. Odpowiada im następujący układ kratek w KARCIE ODPOWIEDZI:

A	B	C	D
---	---	---	---

- Tylko jedna odpowiedź jest poprawna.
- Wybierz właściwą odpowiedź i zamaluj kratkę z odpowiadającą jej literą – np., gdy wybrałeś odpowiedź „A”:

<input checked="" type="checkbox"/>	B	C	D
-------------------------------------	---	---	---

- Staraj się wyraźnie zaznaczać odpowiedzi. Jeżeli się pomylisz i błędnie zaznaczysz odpowiedź, otocz ją kółkiem i zaznacz odpowiedź, którą uważasz za poprawną, np.

<input checked="" type="checkbox"/>	B	C	<input checked="" type="checkbox"/>
-------------------------------------	---	---	-------------------------------------

- Po rozwiązaniu testu sprawdź, czy zaznaczyłeś wszystkie odpowiedzi na KARCIE ODPOWIEDZI i wprowadziłeś wszystkie dane, o których mowa w punkcie 2 tej instrukcji.

Pamiętaj, że oddajesz przewodniczącemu zespołu nadzorującego tylko KARTĘ ODPOWIEDZI.

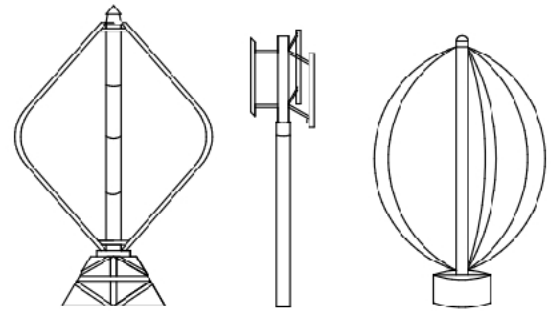
Powodzenia!

* w przypadku braku numeru PESEL – seria i numer paszportu lub innego dokumentu potwierdzającego tożsamość

Zadanie 1.

Na rysunku przedstawione są schematy turbin

- A. wodnych.
- B. parowych.
- C. gazowych.
- D. wiatrowych.

**Zadanie 2.**

Ile par biegunów posiada generator synchroniczny wirujący z prędkością 1 500 obr/min i wytwarzający energię elektryczną o częstotliwości 50 Hz?

- A. 1
- B. 2
- C. 3
- D. 4

Zadanie 3.

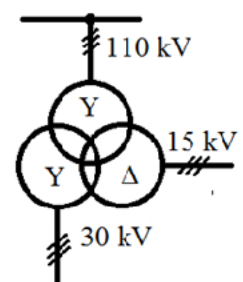
Prądnice napędzane turbinami wodnymi tworzą zespół zwany

- A. hydroforem.
- B. hydrogeneratorem.
- C. napędem hydraulicznym.
- D. napędem hydrostatycznym.

Zadanie 4.

Na schemacie przedstawiony jest transformator

- A. jednuzwojeniowy.
- B. dwuuzwojeniowy.
- C. trójuzwojeniowy.
- D. czteruzwojeniowy.

**Zadanie 5.**

Napięcie zwarcia jest parametrem umieszczanym na tabliczce znamionowej

- A. silnika.
- B. prądnicy.
- C. generatora.
- D. transformatora.

Zadanie 6.

Prąd wzbudzenia jest parametrem charakterystycznym

- A. akumulatora.
- B. transformatora.
- C. silnika asynchronicznego.
- D. generatora synchronicznego.

Zadanie 7.

Transformatory stosowane w elektrowniach w celu podwyższenia napięcia, wytworzonego w generatorze do poziomu napięcia sieci przesyłowej (220 kV, 400 kV) to transformatory

- A. sieciowe.
- B. blokowe.
- C. rozdzielcze.
- D. separacyjne.

Zadanie 8.

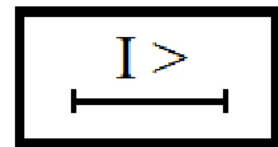
Przedstawiona przekładnia napięciowa $n_z = \frac{U_1}{U_2} = \frac{\sqrt{3}U_{1f}}{U_{2f}}$ dotyczy transformatora o układzie połączeń

- A. Yy
- B. Yd
- C. Dy
- D. Dz

Zadanie 9.

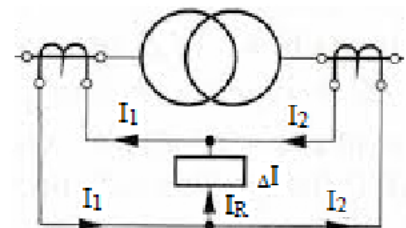
Na rysunku przedstawiony jest symbol przekaźnika pomiarowego

- A. zeronapięciowego.
- B. podimpedancyjnego.
- C. nadprądowego zwłocznego.
- D. różnicowoprądowego selektywnego.

**Zadanie 10.**

Które zabezpieczenie transformatora jest przedstawione na schemacie?

- A. Nadprądowe.
- B. Odległościowe.
- C. Ziemnozwarciowe
- D. Różnicowoprądowe.

**Zadanie 11.**

Jaka jest przyczyna zadziałania dolnego pływaka przekaźnika gazowo-przepływowego typu Buchholz reagującego wyłącznie na burzliwy przepływ oleju z kadzi do konserwatora?

- A. Zwarcie w zasilanej sieci.
- B. Termiczny rozkład izolacji stałej.
- C. Zwarcie wewnątrz transformatora.
- D. Wyciek oleju z kadzi transformatora.

Zadanie 12.

Zwarcie międzyfazowe w uzwojeniach stojana generatora wykrywa zabezpieczenie

- A. impedancyjne.
- B. odległościowe.
- C. różnicowe wzdłużne.
- D. nadprądowe z blokadą napięciową.

Zadanie 13.

Na rysunku przedstawiono wyświetlacz miernika do pomiaru

- A. prądu.
- B. napięcia.
- C. rezystancji.
- D. częstotliwości.

**Zadanie 14.**

Rezystancja izolacji głównej obwodu wzbudzenia prądnicy nie powinna być mniejsza od obliczonej według wzoru:

$$R = 0,04 k$$

gdzie:

R – rezystancja izolacji, $M\Omega$

k – współczynnik zależny od temperatury izolacji

Temp. °C	15	25	35	45	55	65	75	85	95	105	115
k	10	6,8	4,6	3,1	2	1,4	1	0,6	0,3	0,2	0,1

Rezystancja izolacji głównej obwodu wzbudzenia prądnicy przy temperaturze 55°C **nie powinna** być mniejsza od

- A. $0,080 M\Omega$
- B. $0,184 M\Omega$
- C. $0,272 M\Omega$
- D. $0,400 M\Omega$

Zadanie 15.

Drgania na pokrywach łożysk.

Podwójna wartość amplitudy drgań mierzonych na pokrywach łożysk prądnicy przy znamionowej prędkości obrotowej nie może być większa niż:

- 1) 180 μm — dla prądnic o znamionowej prędkości obrotowej mniejszej niż 200 obr/min,
- 2) 120 μm — dla prądnic o znamionowej prędkości obrotowej od 200 do 400 obr/min,
- 3) 100 μm — dla prądnic o znamionowej prędkości obrotowej powyżej 400 do 1 000 obr/min włącznie,
- 4) 80 μm — dla prądnic o znamionowej prędkości obrotowej 1 500 obr/min,
- 5) 50 μm — dla prądnic o znamionowej prędkości obrotowej 3 000 obr/min.

Ile wynosi maksymalna podwójna wartość amplitudy drgań mierzonych na pokrywach łożysk prądnicy przy znamionowej prędkości obrotowej 1 500 obr/min?

- A. 180 μm
- B. 120 μm
- C. 80 μm
- D. 50 μm

Zadanie 16.

Zakres i częstotliwość dokonywania obserwacji maszyny i zapisów ruchowych określa instrukcja ruchu i eksploatacji. Zalecane jest zastosowanie następujących zasad:

1. co godzinę należy dokonywać:
 - zapisu w raporcie maszynowni,
 - kontroli drgań i badania osłuchowe maszyny,
 - obserwację pracy szczotek,
2. dwa razy na zmianę należy przeprowadzić oględziny zewnętrzne generatora,
3. raz na zmianę należy sprawdzić:
 - sygnalizację do nastawni,
 - łożyska.
4. raz na tydzień należy przeprowadzać pomiar rezystancji izolacji głównej obwodu wzbudzenia.

Na podstawie zamieszczonego fragmentu instrukcji określ, jak często należy przeprowadzać oględziny zewnętrzne generatora.

- A. Co godzinę.
- B. Raz na zmianę.
- C. Raz na tydzień.
- D. Dwa razy na zmianę.

Zadanie 17.

Kontrola rezystancji izolacji głównej uzwojenia stojana maszyny będącej w ruchu i wyposażonej w samoczynne zabezpieczenie ziemnozwarciowe, powinna odbywać się w sposób ciągły i działać na wyłączenie ze strefą czułości wynoszącą:

- 80% – dla generatorów o mocy mniejszej niż 150 MVA,
- 95% – dla generatorów o mocy od 150 do 250 MVA,
- 100% – dla generatorów o mocy większej niż 250 MVA.

W przypadku uszkodzenia izolacji głównej praca generatora jest zabroniona, a wyłączenie generatora i jego odzwbudzenie powinno nastąpić bezzwłocznie.

Z jaką procentową strefą czułości powinno działać zabezpieczenie izolacji głównej uzwojenia stojana maszyny o mocy 200 MVA, będącej w ruchu i wyposażonej w samoczynne zabezpieczenie ziemnozwarciowe?

- A. 70%
- B. 80%
- C. 95%
- D. 100%

Zadanie 18.

Zabezpieczenia wymagane dla generatorów o mocy poniżej 2 MW i napięciu większym od 1 kV

Lp.	Rodzaj zakłócenia	Wymagane zabezpieczenie	Sposób działania
1.	Zwarcie międzyfazowe w uzwojeniu stojana lub na wyprowadzeniach	Różnicowe lub nadprądowe gdy nie ma wprowadzonego punktu gwiazdowego	Bezzwłocznie na wyłączenie
2.	Zwarcie międzyfazowe na szynach lub w sieci	Nadprądowe z blokadą napięciową	Ze zwłoką na wyłączenie
3.	Zwarcie z ziemią w uzwojeniu stojana	Zerowo-prądowe	Ze zwłoką na wyłączenie
4.	Nadmierny wzrost napięcia uzwojenia stojana	Nadnapięciowe tylko dla hydrogeneratorów	Ze zwłoką na wyłączenie
5.	Przeciążenie	Nadprądowe	Ze zwłoką na sygnalizację
6.	Odlączenie napędu (praca silnikowa)	Czynno-mocowe kierunkowe	Ze zwłoką na wyłączenie

Jaka jest przyczyna zadziałania zabezpieczenia zerowo-prądowego generatora o mocy 1,5 MW i napięciu 1,2 kV?

- A. Zwarcie międzyzwojowe.
- B. Zwarcie z ziemią w uzwojeniu stojana.
- C. Nadmierny wzrost napięcia uzwojenia stojana.
- D. Zwarcie międzyfazowe na szynach lub w sieci.

Zadanie 19.

Który wyłącznik próżniowy typu 3AH5 135 posiada znamionowy prąd roboczy 2,5 kA?

Wyłącznik typ	3AH5 135-1	3AH5 135-2	3AH5 135-4	3AH5 135-6
Wartość znamionowego prądu roboczego	800 A	1250 A	2000 A	2500 A
	A.	B.	C.	D.

Zadanie 20.**Minimalna długość elementu izolacyjnego drążka wg. PN-EN 61243-1**

Napięcie robocze, kV	Minimalna długość elementu izolacyjnego, mm
$7,2 < U_r \leq 12$	360
$12 < U_r \leq 17,5$	370
$17,5 < U_r \leq 24$	470
$24 < U_r \leq 36$	520

Ile wynosi minimalna długość drążka izolacyjnego do zamocowania jednobiegunowego akustyczno–optycznego wskaźnika na napięcie robocze 15 kV?

- A. 360 mm
- B. 370 mm
- C. 470 mm
- D. 520 mm

Zadanie 21.**Dopuszczalne wartości parametrów obciążeniowych i eksploatacyjnych generatorów synchronicznych**

Lp.	Rodzaj parametru	Trwale dopuszczalna wartość parametru
1.	Temperatura wody chłodzącej wymienniki ciepła	Nie niższa niż +20°C
2.	Temperatura oleju	1) Przy dopływie do łożysk, przekładni i uszczelnień olejowych wału – wartości powinny mieścić się w granicach od +35°C do +45°C 2) Przy spływie (wylocie) z łożysk przekładni i uszczelnień olejowych wału – wartość nie wyższa niż +65°C
3.	Ciśnienie cieczy chłodzącej bezpośrednio uzwojenie prądnicy	Wartości największe przy wlocie do uzwojenia i najmniejsze przy wylocie z uzwojenia określone w instrukcji eksploatacji
4.	Temperatura stopu łożyskowego	1) W panewce łożyska prądnicy – wartość nie wyższa niż +80°C 2) W uszczelnieniu olejowym wału – wartość nie wyższa niż +85°C

Ile wynosi maksymalna dopuszczalna temperatura panewki łożyska prądnicy?

- A. +20°C
- B. +45°C
- C. +65°C
- D. +80°C

Zadanie 22.

Układ sieci energetycznej, mający punkt neutralny transformatora bezpośrednio uziemiony, a dostępne części przewodzące są przyłączone do przewodu PEN, oznacza się symbolem literowym

- A. IT
- B. TT
- C. TN-S
- D. TN-C

Zadanie 23.

Sieć elektroenergetyczna o napięciu 110 kV należy do sieci

- A. najwyższych napięć (NN).
- B. wysokich napięć (WN).
- C. średnich napięć (SN).
- D. niskich napięć (nn).

Zadanie 24.

Słupy o lekkiej konstrukcji, służące jedynie do podwieszania przewodu, bez przejmowania naciągu nazywa się słupami

- A. narożnymi.
- B. krańcowymi.
- C. odporowymi.
- D. przelotowymi.

Zadanie 25.

Linka stalowo-aluminiowa używana w liniach przesyłowych o przekroju oplotu aluminiowego 35 mm^2 i stosunku przekroju stali do przekroju aluminium 1:6 jest oznaczona symbolem

- A. AL 35 (35-AL1)
- B. AAL 35 (40-AL3)
- C. AFL-6 35 (34-AL1/6-ST1A)
- D. AFL-8 35 (357-AL1/46-ST1A)

Zadanie 26.

Jakim symbolem literowym oznaczony jest kabel o żyłach miedzianych w izolacji polietylenowej i powłoce polwinitowej?

- A. YKY
- B. YKX
- C. YAKY
- D. YAKX

Zadanie 27.

Poziomą odległość pomiędzy osiami sąsiednich konstrukcji wsporczych linii napowietrznej nazywa się

- A. zwisem.
- B. długością przęsła.
- C. obostrzeniem linii.
- D. rozpiętością przęsła.

Zadanie 28.

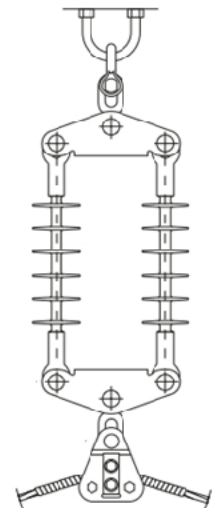
W oznaczeniu kabla typu YAKYFoy litera A oznacza

- A. ekran.
- B. opancerzenie.
- C. żyłę aluminiową.
- D. kabel elektroenergetyczny.

Zadanie 29.

Który łańcuch izolatorów jest przedstawiony na rysunku?

- A. Łańcuch odciągowy.
- B. Łańcuch przelotowy.
- C. Łańcuch odciągowo-narożny.
- D. Łańcuch przelotowo-odciągowy.

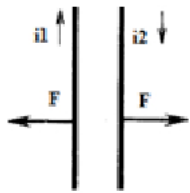
**Zadanie 30.**

Przewód elektroenergetyczny samonośny o żyłach aluminiowych i izolacji z polietylenu usieciowanego uodpornionego na działanie promieni słonecznych oraz rozprzestrzenianie się płomienia jest oznaczony symbolem

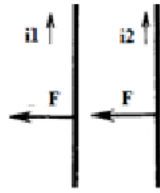
- A. AFL
- B. YKXS
- C. YAKY
- D. AsXSn

Zadanie 31.

Który z rysunków obrazuje dynamiczne działanie prądu zwarciego na dwa równoległe przewody elektryczne?



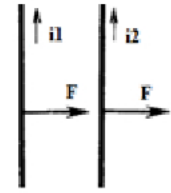
A.



B.



C.

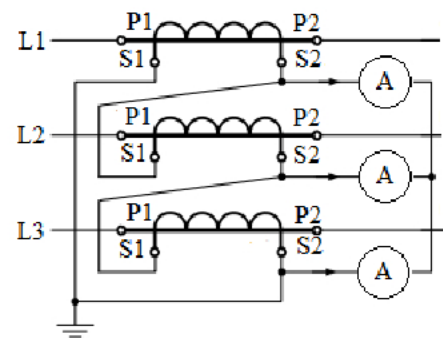


D.

Zadanie 32.

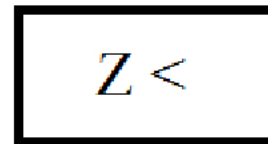
Schemat przedstawia układ połączeń przekładników prądowych

- A. w trójkąt.
- B. krzyżowy.
- C. różnicowy.
- D. w gwiazdę.

**Zadanie 33.**

Symbol jakiego zabezpieczenia linii elektroenergetycznej przedstawia rysunek?

- A. Mocowego.
- B. Podnapięciowego.
- C. Zeronapięciowego.
- D. Podimpedancyjnego.

**Zadanie 34.**

Automatyka samoczynnego załączania do pracy elementów rezerwowych oznaczana jest skrótem

- A. SZR
- B. SPZ
- C. SEE
- D. SCO

Zadanie 35.

Maksymalna wartość rezystancji uziemienia przewodów odgromowych, iskierników i odgromników przy napięciu linii 110 kV wynosi

- A. 10 Ω
- B. 30 Ω
- C. 50 Ω
- D. 80 Ω

Zadanie 36.

Aparat elektryczny przedstawiony na rysunku to

- A. izolator stojący.
- B. drążek izolacyjny.
- C. ogranicznik przepięć.
- D. uziemiacz przenośny.

**Zadanie 37.**

Lp.	Rodzaj badania	Tryb postępowania
1	<p>Pomiary rezystancji izolacji Należy wykonać pomiary rezystancji izolacji przewodów i kabli oraz urządzeń elektrycznych. Wymagana wartość rezystancji izolacji, w zależności od napięcia znamionowego, wynosi: do 50 V: $\geq 0,5 \text{ M}\Omega$, powyżej 50 V do 500 V: $\geq 1 \text{ M}\Omega$, powyżej 500 V: $\geq 1 \text{ M}\Omega$</p>	<p>Co 5 lat, z tym że zalecane jest:</p> <ul style="list-style-type: none"> a) raz w roku w pomieszczeniach o wyziewach żrących oraz zaliczonych do kategorii ZLIII i wyższej, b) raz na 4 lata na zewnątrz budynków lub w pomieszczeniach wilgotnych, gorących, zapylonych

Z jaką częstotliwością zalecane są pomiary rezystancji izolacji kabli na zewnątrz budynków?

- A. Raz na rok.
- B. Raz na dwa lata.
- C. Raz na trzy lata.
- D. Raz na cztery lata.

Zadanie 38.

Do pomiaru rezystancji izolacji kabla należy użyć

- A. megaomomierza.
- B. megawoltomierza.
- C. mostka Thomsona.
- D. mostka Wheatstone'a.

Zadanie 39.

Rezystancja izolacji kabla podawana jest w $M\Omega/km$ w temperaturze $20^{\circ}C$.

Powinna ona wynosić co najmniej:

– kable do 1 kV:

75 $M\Omega/km$ – dla kabli z izolacją gumową,

20 $M\Omega/km$ – dla kabli z izolacją papierową,

20 $M\Omega/km$ – dla kabli z izolacją polwinitową,

100 $M\Omega/km$ – dla kabli z izolacją polietylenową,

– kable powyżej 1 kV:

50 $M\Omega/km$ – dla kabli z izolacją papierową,

40 $M\Omega/km$ – dla kabli z izolacją polwinitową,

100 $M\Omega/km$ – dla kabli z izolacją polietylenową (o napięciu do 30 kV),

1 000 $M\Omega/km$ – kable do zasilania elektrofiltrów, kable olejowe oraz kable z izolacją polietylenową o napięciu powyżej 30 kV

Ile powinna wynosić minimalna rezystancja izolacji kabla na napięciu powyżej 1 kV o izolacji papierowej, w temperaturze $20^{\circ}C$?

- A. 40 $M\Omega/km$
- B. 50 $M\Omega/km$
- C. 75 $M\Omega/km$
- D. 100 $M\Omega/km$

Zadanie 40.

Który z wyłączników nadmiarowoprądowych zabezpieczy obwód 1-fazowy przy impedancji pętli zwarcia $Z = 4,4 \Omega$ spełniając warunki ochrony przeciwporażeniowej?

- A. S301 C10
- B. S301 B10
- C. S303 B10
- D. S303 C10

