

Nazwa kwalifikacji: **Eksploatacja instalacji i urządzeń do wytwarzania i przesyłania energii elektrycznej**
Oznaczenie kwalifikacji: **E.23**
Wersja arkusza: **X**

E.23-X-16.08

Czas trwania egzaminu: **60 minut**

EGZAMIN POTWIERDZAJĄCY KWALIFIKACJE W ZAWODZIE
Rok 2016
CZEŚĆ PISEMNA

Instrukcja dla zdającego

1. Sprawdź, czy arkusz egzaminacyjny zawiera 9 stron. Ewentualny brak stron lub inne usterki zgłoś przewodniczącemu zespołu nadzorującego.
2. Do arkusza dołączona jest KARTA ODPOWIEDZI, na której w oznaczonych miejscach:
 - wpisz oznaczenie kwalifikacji,
 - zamaluj kratkę z oznaczeniem wersji arkusza,
 - wpisz swój numer PESEL*,
 - wpisz swoją datę urodzenia,
 - przyklej naklejkę ze swoim numerem PESEL.
3. Arkusz egzaminacyjny zawiera test składający się z 40 zadań.
4. Za każde poprawnie rozwiązane zadanie możesz uzyskać 1 punkt.
5. Aby zdać część pisemną egzaminu musisz uzyskać co najmniej 20 punktów.
6. Czytaj uważnie wszystkie zadania.
7. Rozwiązania zaznaczaj na KARCIE ODPOWIEDZI długopisem lub piórem z czarnym tuszem/atramentem.
8. Do każdego zadania podane są cztery możliwe odpowiedzi: A, B, C, D. Odpowiada im następujący układ krerek w KARCIE ODPOWIEDZI:

A	B	C	D
---	---	---	---

9. Tylko jedna odpowiedź jest poprawna.
10. Wybierz właściwą odpowiedź i zamaluj kratkę z odpowiadającą jej literą – np., gdy wybrałeś odpowiedź „A”:

<input checked="" type="checkbox"/>	B	C	D
-------------------------------------	---	---	---

11. Staraj się wyraźnie zaznaczać odpowiedzi. Jeżeli się pomylisz i błędnie zaznaczysz odpowiedź, otocz ją kółkiem i zaznacz odpowiedź, którą uważasz za poprawną, np.

<input checked="" type="checkbox"/>	B	C	<input checked="" type="checkbox"/>
-------------------------------------	---	---	-------------------------------------

12. Po rozwiązaniu testu sprawdź, czy zaznaczyłeś wszystkie odpowiedzi na KARCIE ODPOWIEDZI i wprowadziłeś wszystkie dane, o których mowa w punkcie 2 tej instrukcji.

Pamiętaj, że oddajesz przewodniczącemu zespołu nadzorującego tylko KARTĘ ODPOWIEDZI.

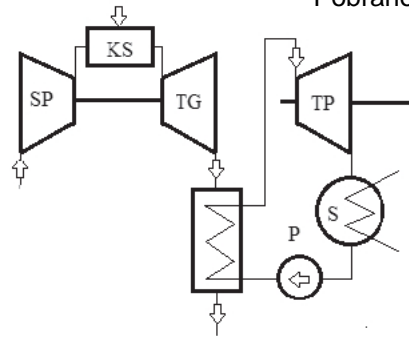
Powodzenia!

* w przypadku braku numeru PESEL – seria i numer paszportu lub innego dokumentu potwierdzającego tożsamość

Zadanie 1.

Na rysunku przedstawiona jest turbina

- A. wodno-wodna.
- B. parowo-wodna.
- C. parowo-parowa.
- D. gazowo-parowa.

**Zadanie 2.**

W których turbinach dla poprawy ich sprawności stosuje się sprężarkę?

- A. Wodnych.
- B. Parowych.
- C. Gazowych.
- D. Wiatrowych.

Zadanie 3.

Elektrownia heliocentryczna to elektrownia

- A. słoneczna.
- B. spalinowa.
- C. wiatrowa.
- D. gazowa.

Zadanie 4.

Która z maszyn synchronicznych ma wirnik walcowy z utajonymi biegunami wzbudzenia?

- A. Turbogenerator.
- B. Hydrogenerator.
- C. Prądnica reluktancyjna.
- D. Prądnica magnetoelektryczna.

Zadanie 5.

Wskaż jednostkę mocy znamionowej transformatora.

- A. kW
- B. kWh
- C. kVA
- D. kVar

Zadanie 6.

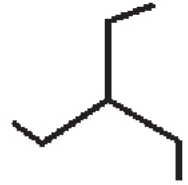
Cylindryczny zbiornik umieszczony nad kadzią transformatora olejowego i połączony z nią rurą to

- A. zawór spustowy.
- B. konserwator oleju.
- C. izolator przepustowy.
- D. przełącznik zaczeptów.

Zadanie 7.

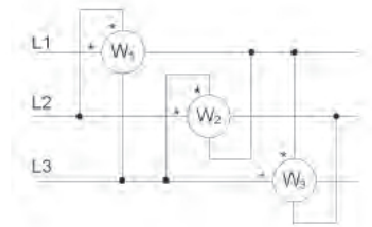
Który układ połączeń uzwojeń transformatora trójfazowego przedstawia symbol graficzny?

- A. Szereg.
- B. Trójkąt.
- C. Zygzak.
- D. Gwiazda.

**Zadanie 8.**

Schemat przedstawia metodę pomiaru mocy

- A. biernej w linii trójprzewodowej.
- B. czynnej w linii trójprzewodowej.
- C. biernej w linii czteroprzewodowej.
- D. czynnej w linii czteroprzewodowej.

**Zadanie 9.**

Rysunek przedstawia

- A. pirometr.
- B. termoparę.
- C. wiatromierz.
- D. obrotomierz.

**Zadanie 10.**

Prąd płynący w uzwojeniu pierwotnym transformatora przy otwartym uzwojeniu wtórnym nazywa się prądem

- A. zwarcia.
- B. jałowym.
- C. obciążenia.
- D. przeciążenia.

Zadanie 11.

Jeżeli fabryczna instrukcja nie przewiduje inaczej, to dopuszczalne jest przeciążenie generatorów przy spełnieniu np. następujących zastrzeżeń:

- przeciążenie generatora na skutek wystąpienia na zaciskach napięcia wyższego niż trwale dopuszczalne jest dozwolone przez czas nie dłuższy niż 5 minut. Jeżeli napięcie przekroczy 125% wartości znamionowej generator powinien być bezzwłocznie wyłączony i odzwbudzony,
- przeciążenie prądowe stojana oraz wirnika generatora przy napięciu wyższym niż wartość trwale dopuszczalna jest zabronione. Przywrócenie normalnych warunków pracy musi w tym przypadku nastąpić w ciągu 3 minut od wystąpienia przeciążenia,
- niesymetryczne obciążenie generatora jest dopuszczalne tylko przez czas wynikający ze wzoru: $t = A (I_2) - 2$ gdzie: I_2 – składowa symetryczna kolejności przeciwnej prądu stojana, A – wartość liczbowa określona w dokumentacji lub wyznaczona na podstawie badań,
- praca generatora przy indukcyjnym współczynniku mocy większym niż trwale dopuszczalny może trwać nie dłużej niż 30 minut. Praca przy pojemnościowym współczynniku mocy z mocą pozorną większą niż trwale dopuszczalna może odbywać się nie dłużej niż przez 5 minut.

Na podstawie informacji zawartych w tabeli wskaż, przy jakim procentowym przekroczeniu wartości napięcia znamionowego generator powinien być wyłączony bezzwłocznie.

- A. 100%
- B. 110%
- C. 120%
- D. 130%

Zadanie 12.

Zakres i częstotliwość dokonywania obserwacji maszyny i zapisów ruchowych określa instrukcja ruchu i eksploatacji. Zalecane jest zastosowanie następujących zasad:

- co godzinę należy dokonywać:
 - zapisu w raporcie maszynowni,
 - kontroli drgań i badania osłuchowe maszyny,
 - obserwację pracy szczotek,
- dwa razy na zmianę należy przeprowadzić oględziny zewnętrzne generatora,
- raz na zmianę należy sprawdzić:
 - sygnalizację do nastawni,
 - łożyska,
- raz na tydzień należy przeprowadzać pomiar rezystancji izolacji głównej obwodu wzbudzenia.

Korzystając z informacji w tabeli określ, jak często należy kontrolować pracę łożysk generatora.

- A. Co godzinę.
- B. Raz na zmianę.
- C. Raz na tydzień.
- D. Dwa razy na zmianę.

Zadanie 13.

Korzystając z informacji określ maksymalną dopuszczalną podwójną amplitudę drgań mierzonych na pokrywach łożysk prądnicy synchronicznej przy częstotliwości napięcia 50 Hz i dwóch parach biegunów.

Podwójna wartość amplitudy drgań mierzonych na pokrywach łożysk prądnicy przy znamionowej prędkości obrotowej nie może być większa niż:

1. 180 mm — dla prądnic o znamionowej prędkości obrotowej mniejszej niż 200 obr./min
2. 120 mm — dla prądnic o znamionowej prędkości obrotowej od 200 do 400 obr./min
3. 100 mm — dla prądnic o znamionowej prędkości obrotowej powyżej 400 do 1000 obr./min włącznie,
4. 80 mm — dla prądnic o znamionowej prędkości obrotowej 1500 obr./min
5. 50 mm — dla prądnic o znamionowej prędkości obrotowej 3000 obr./min

- A. 50 mm
- B. 80 mm
- C. 100 mm
- D. 120 mm

Zadanie 14.

Korzystając z informacji z tabeli określ, do jakiej maksymalnej temperatury może wzrosnąć temperatura wody chłodzącej transformator blokowy.

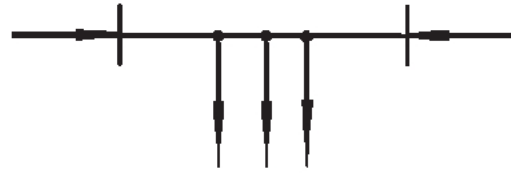
- A. Do 15°C
- B. Do 25°C
- C. Do 65°C
- D. Do 70°C

Parametry transformatora blokowego:	
moc znamionowa	150 000 kVA
częstotliwość	50 Hz
napięcia znamionowe	górne GN: 242 000 V dolne DN : 13 800 V
prąd znamionowy	strony GN: 358 A strony DN: 6276 A
napięcie zwarcia	12,36%
temperatura wody chłodzącej max.	25°C
przyrosty temperatur:	
średni uzwojeń	+65°C
rdzenia	+70°C
maksymalny oleju	+60°C
gwarantowana pełna moc transformatora	150 MVA
rodzaj chłodzenia	OF-WF
grupa połączeń	YNd11

Zadanie 15.

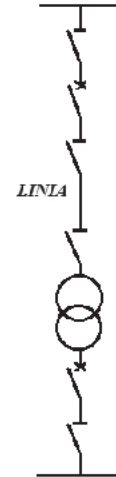
Który układ sieci przedstawia schemat?

- A. Oczkowy.
- B. Promieniowy.
- C. Magistralny rozgałęziony.
- D. Magistralny dwustronnie zasilany.

**Zadanie 16.**

Jaki układ blokowy sieci SN przedstawiono na rysunku?

- A. Dwublokowy.
- B. Jednoblokowy z wyłącznikiem.
- C. Jednoblokowy uproszczony z odłącznikiem.
- D. Jednoblokowy uproszczony ze zwiernikiem.

**Zadanie 17.**

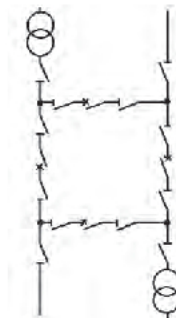
Ile wyłączników umieszczonych jest w polach liniowych lub poprzeczce w układzie mostkowym H3 rozdzielni 110 kV?

- A. Dwa.
- B. Trzy.
- C. Jeden.
- D. Cztery.

Zadanie 18.

Rysunek przedstawia układ rozdzielni

- A. mostkowy pełny H5.
- B. dwublokowy ze zwiernikiem.
- C. wielobokowy o kształcie sześcioboku.
- D. wielobokowy o kształcie czworoboku.

**Zadanie 19.**

Rysunek przedstawia symbol graficzny

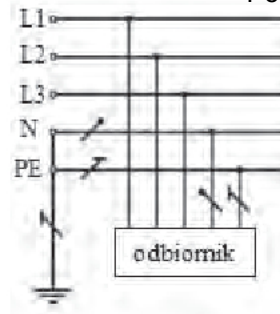
- A. odłącznika.
- B. wyłącznika.
- C. wyłącznika nadprądowego.
- D. rozłącznika bezpiecznikowego.



Zadanie 20.

Który układ sieciowy przedstawia schemat?

- A. IT
- B. TT
- C. TN-S
- D. TN-C

**Zadanie 21.**

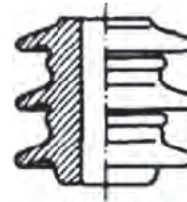
Sieć elektroenergetyczna o napięciu 110 kV należy do sieci

- A. najwyższych napięć (NN)
- B. wysokich napięć (WN)
- C. średnich napięć (SN)
- D. niskich napięć (nn)

Zadanie 22.

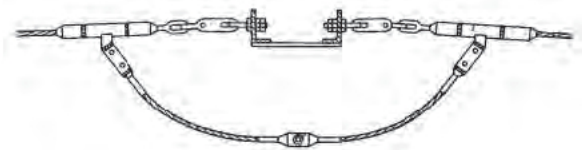
Na rysunku przedstawiono izolator

- A. szklany.
- B. szpulowy.
- C. stojący deltowy.
- D. stojący dwuszyjkowy.

**Zadanie 23.**

Rysunek przedstawia zawieszenie przewodów linii napowietrznej

- A. przelotowe na izolatorze wiszącym.
- B. odciągowe na izolatorach stojących.
- C. odciągowe przewodu odgromowego.
- D. odciągowe na izolatorach wiszących.

**Zadanie 24.**

Które oznaczenie na tabliczce znamionowej przedstawionej na rysunku odnosi się do roboczego prądu znamionowego wyłącznika?

- A. 16 kA
- B. 800 A
- C. 24 kV
- D. 125 kV

**Zadanie 25.**

Które z oznaczeń dotyczy wyłącznika próżniowego o znamionowym prądzie roboczym równym 2,5 kA?

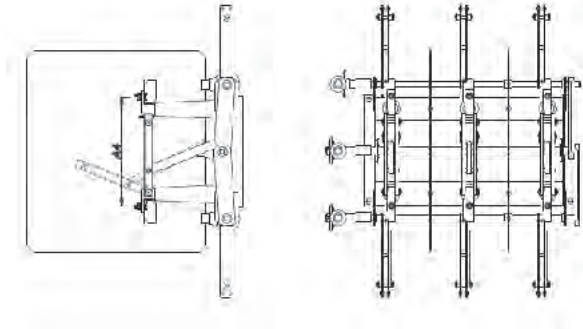
- A. 3AH5 135-1
- B. 3AH5 135-2
- C. 3AH5 135-4
- D. 3AH5 135-6

Znamionowy prąd roboczy, A	Oznaczenie (ostatnia cyfra symbolu)
800	1
1 250	2
2 000	4
2 500	6

Zadanie 26.

Rysunki przedstawiają

- A. odłącznik wewnętrzny.
- B. wyłącznik próżniowy.
- C. rozłącznik wewnętrzny.
- D. rozłącznik transformatorowy.

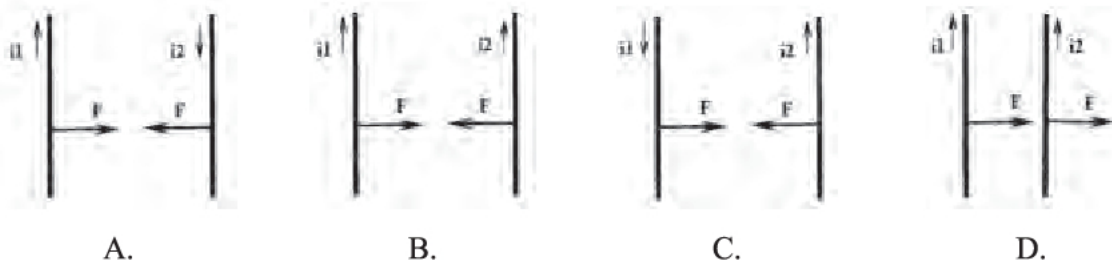
**Zadanie 27.**

Najwyższa dopuszczalna temperatura jaką może osiągnąć dana część urządzenia przewodząca prąd, aby zachowała swe dotychczasowe własności, to temperatura

- A. otoczenia.
- B. graniczna.
- C. początkowa.
- D. obliczeniowa otoczenia.

Zadanie 28.

Który z rysunków obrazuje prawidłowo dynamiczne działanie prądu na dwa równoległe przewody?

**Zadanie 29.**

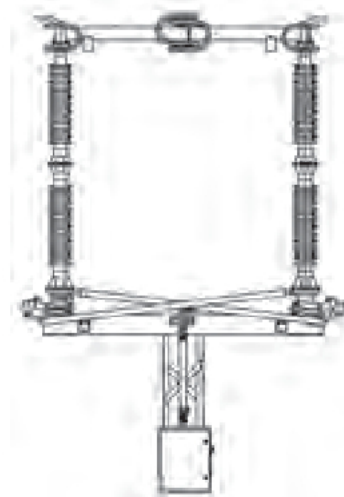
Występowanie w liniach napowietrznych zwarć przemijających wymaga stosowania automatyki samoczynnego ponownego załączania oznaczanej symbolem literowym

- A. SZR
- B. SPZ
- C. SEE
- D. SCO

Zadanie 30.

Rysunek przedstawia odłącznik

- A. nożowy.
- B. obrotowy.
- C. suwakowy.
- D. przegubowy.



Zadanie 31.

Rysunek przedstawia symbol graficzny

- A. przekaźnika czasowego.
- B. przekładnika prądowego.
- C. przekaźnika termicznego.
- D. przekładnika napięciowego.

**Zadanie 32.**

Symbol jakiego zabezpieczenia linii elektroenergetycznej przedstawia rysunek?

- A. Mocowego.
- B. Podnapięciowego.
- C. Zeronapięciowego.
- D. Podimpedancyjnego.

**Zadanie 33.**

Ogłędziny planowe linii napowietrznych średnich i niskich napięć należy wykonywać nie rzadziej niż raz na

- A. 5 lat.
- B. 7 lat.
- C. 10 lat.
- D. 12 lat.

Zadanie 34.

Którą metodą pomiarową można określić stan połączeń prądowych linii o napięciu 220 kV bez jej wyłączenia?

- A. Mostkową.
- B. Techniczną.
- C. Bezpośrednią.
- D. Termowizyjną.

Zadanie 35.

Do pomiaru rezystancji izolacji kabli energetycznych o napięciu znamionowym do 1 kV należy użyć miernika o minimalnym napięciu probierczym

- A. 250 V
- B. 500 V
- C. 1 000 V
- D. 2 500 V

Zadanie 36.

Minimalna rezystancja izolacji polwinitowej każdej żyły kabla względem pozostałych zwartych i uziemionych, przeliczona na temperaturę odniesienia 20°C, w linii o długości do 1 km i o napięciu znamionowym powyżej 1 kV wynosi

- A. 40 Ω
- B. 40 kΩ
- C. 40 MΩ
- D. 40 GΩ

Zadanie 37.

Dokonano pomiaru izolacji przewodu instalacji trójfazowej 230/400 V miernikiem o napięciu pomiarowym 500 V. Który wynik spełnia wymagania normy?

- A. 150 Ω
- B. 195 k Ω
- C. 0,95 M Ω
- D. 1,50 M Ω

Zadanie 38.

Rysunek przedstawia

- A. korowarkę do kabli
- B. nożyce do cięcia kabli.
- C. nożyce do korytek kablowych.
- D. praskę do końcówek kablowych.

**Zadanie 39.**

Jaką wartość znamionowego prądu różnicowego należy wpisać do protokołu pomiarów, jeżeli badano wyłącznik różnicowoprądowy CFI6-25/2/003?

- A. 2 A
- B. 6 A
- C. 25 A
- D. 30 mA

Zadanie 40.

Prąd powodujący samoczynne zadziałanie wyłącznika nadprądowego C16 w czasie $t \leq 0,2$ s wynosi

- A. 60 A
- B. 100 A
- C. 160 A
- D. 200 A