

Nazwa kwalifikacji: **Eksploatacja instalacji i urządzeń do wytwarzania i przesyłania energii cieplnej**  
Oznaczenie kwalifikacji: **E.22**  
Wersja arkusza: **X**

**E.22-X-18.01**

Czas trwania egzaminu: **60 minut**

**EGZAMIN POTWIERDZAJĄCY KWALIFIKACJE W ZAWODZIE**  
**Rok 2018**  
**CZĘŚĆ PISEMNA**

**Instrukcja dla zdającego**

- Sprawdź, czy arkusz egzaminacyjny zawiera 15 stron. Ewentualny brak stron lub inne usterki zgłoś przewodniczącemu zespołu nadzorującego.
- Do arkusza dołączona jest KARTA ODPOWIEDZI, na której w oznaczonych miejscach:
  - wpisz oznaczenie kwalifikacji,
  - zamaluj kratkę z oznaczeniem wersji arkusza,
  - wpisz swój numer PESEL\*,
  - wpisz swoją datę urodzenia,
  - przyklej naklejkę ze swoim numerem PESEL.
- Arkusze egzaminacyjny zawiera test składający się z 40 zadań.
- Za każde poprawnie rozwiązane zadanie możesz uzyskać 1 punkt.
- Aby zdać część pisemną egzaminu musisz uzyskać co najmniej 20 punktów.
- Czytaj uważnie wszystkie zadania.
- Rozwiązania zaznaczaj na KARCIE ODPOWIEDZI długopisem lub piórem z czarnym tuszem/atramentem.
- Do każdego zadania podane są cztery możliwe odpowiedzi: A, B, C, D. Odpowiada im następujący układ krerek w KARCIE ODPOWIEDZI:

A	B	C	D
---	---	---	---

- Tylko jedna odpowiedź jest poprawna.
- Wybierz właściwą odpowiedź i zamaluj kratkę z odpowiadającą jej literą – np., gdy wybrałeś odpowiedź „A”:

<input checked="" type="checkbox"/>	B	C	D
-------------------------------------	---	---	---

- Staraj się wyraźnie zaznaczać odpowiedzi. Jeżeli się pomylisz i błędnie zaznaczysz odpowiedź, otocz ją kółkiem i zaznacz odpowiedź, którą uważasz za poprawną, np.

<input checked="" type="checkbox"/>	B	C	<input checked="" type="checkbox"/>
-------------------------------------	---	---	-------------------------------------

- Po rozwiązaniu testu sprawdź, czy zaznaczyłeś wszystkie odpowiedzi na KARCIE ODPOWIEDZI i wprowadziłeś wszystkie dane, o których mowa w punkcie 2 tej instrukcji.

**Pamiętaj, że oddajesz przewodniczącemu zespołu nadzorującego tylko KARTĘ ODPOWIEDZI.**

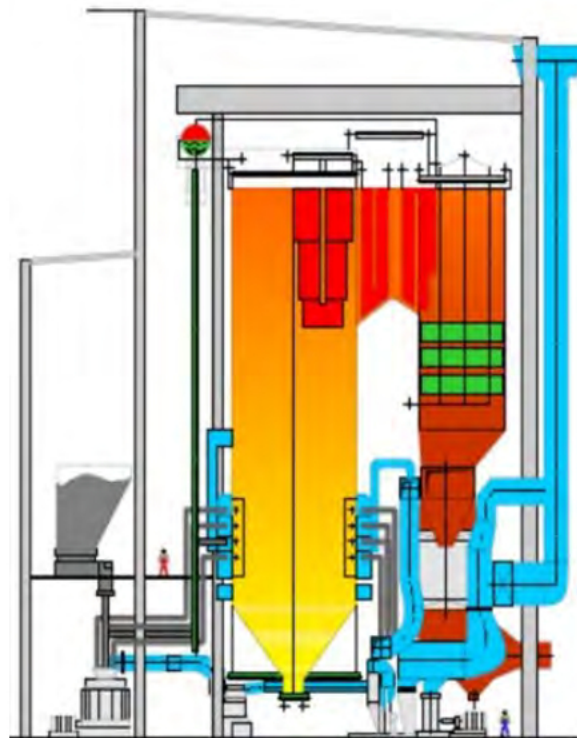
***Powodzenia!***

\* w przypadku braku numeru PESEL – seria i numer paszportu lub innego dokumentu potwierdzającego tożsamość

**Zadanie 1.**

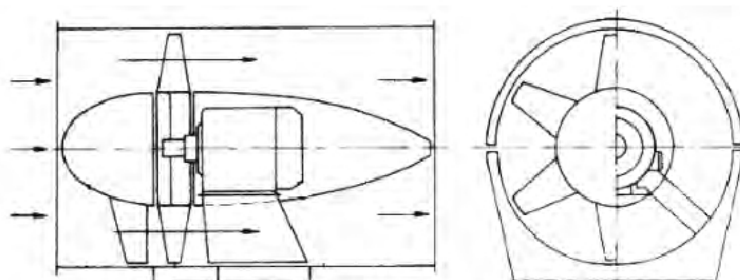
Na rysunku jest przedstawiony schemat kotła

- A. jednociągowego.
- B. dwuciągowego.
- C. trójciągowego.
- D. czterociągowego.

**Zadanie 2.**

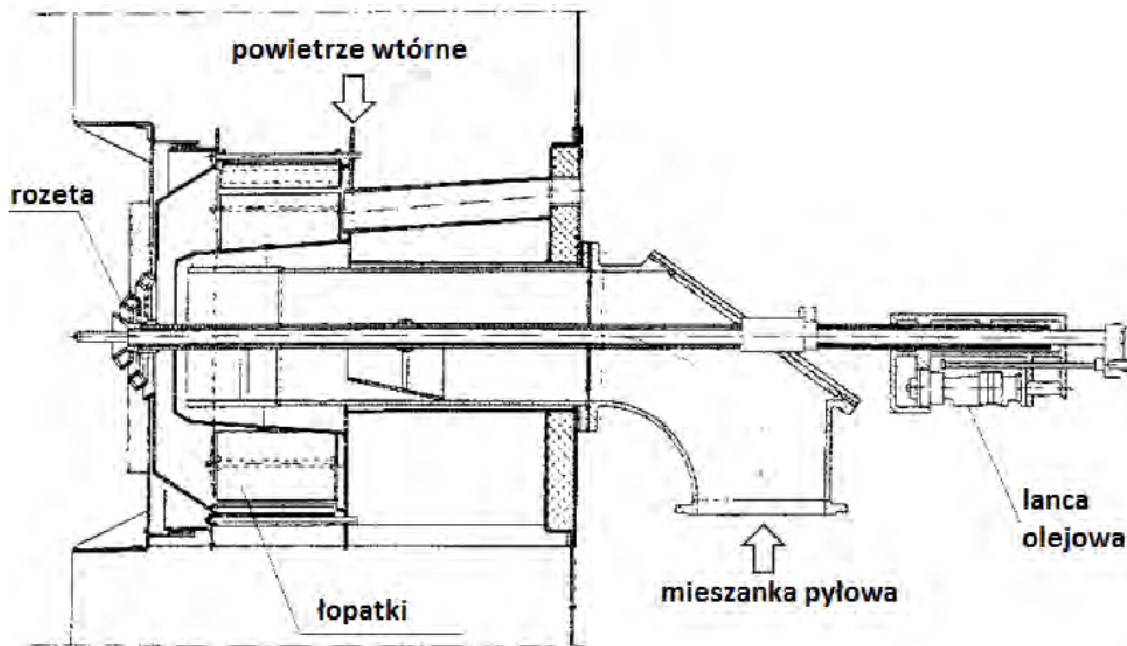
Na rysunku jest przedstawiony wentylator

- A. osiowy.
- B. poprzeczny.
- C. diagonalny.
- D. promieniowy.

**Zadanie 3.**

W którym kotle spaliny omywają z zewnątrz rury wypełnione wodą?

- A. Opłomkowym.
- B. Płomienicowym.
- C. Płomieniówkowym.
- D. Płomienicowo-płomieniówkowym.

**Zadanie 4.**

Na rysunku przedstawiony jest palnik

- A. wirowy.
- B. rynnowy.
- C. retorowy.
- D. strumieniowy.

**Zadanie 5.**

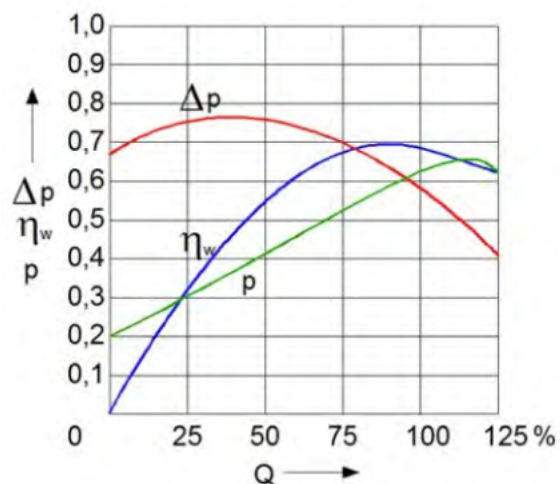
Wydajność kotła określa ilość

- A. wytworzonej pary w czasie 1 sekundy.
- B. ciepła uzyskiwana ze spalania 1 kg paliwa.
- C. wytworzonej pary przypadającej na 1 m<sup>3</sup> komory paleniskowej.
- D. ciepła przejęta przez 1 m<sup>2</sup> powierzchni ogrzewalnej w czasie 1 sekundy.

**Zadanie 6.**

Na rysunku jest przedstawiona charakterystyka pracy wentylatora. Ile wynosi sprawność  $\eta_w$  wentylatora przy wydajności  $Q = 50\%$ ?

- A. 0,55
- B. 0,65
- C. 0,70
- D. 0,75



**Zadanie 7.**

Moc użyteczna pompy wynosi 2,9 kW, a jej sprawność całkowita 0,6. Ile wynosi moc pobierana przez pompę na wale?

- A. 1,74 kW
- B. 4,06 kW
- C. 4,83 kW
- D. 5,20 kW

**Zadanie 8.**

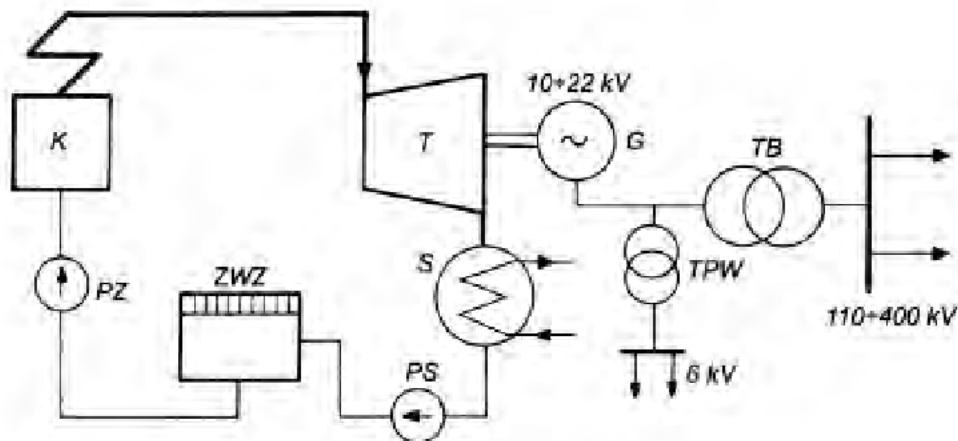
Ile wynosi sprawność kotła energetycznego, jeżeli suma strat odniesionych do ciepła doprowadzonego wynosi 8%?

- A. 0,08
- B. 0,92
- C. 0,125
- D. 1,125

**Zadanie 9.**

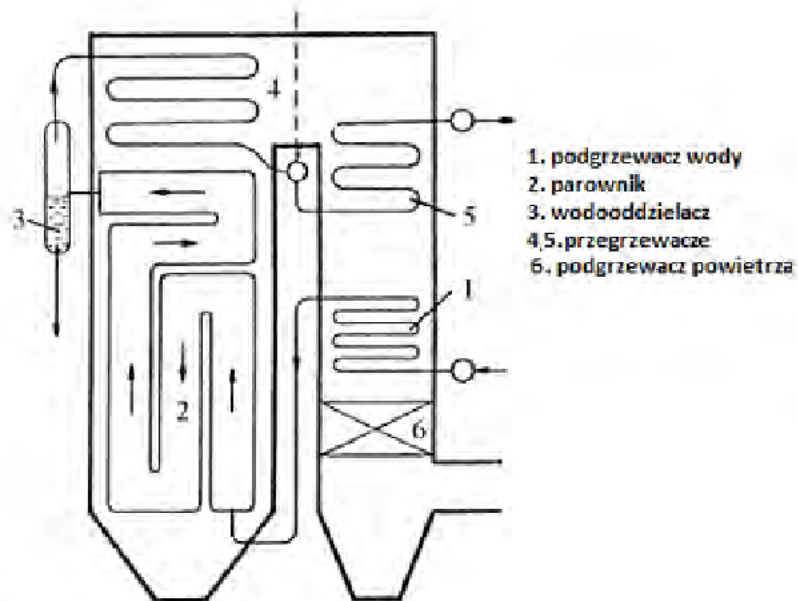
Do spalania niskokalorycznych paliw o dużej zawartości popiołu mają zastosowanie kotły

- A. fluidalne.
- B. opłomkowe.
- C. płomienicowe.
- D. płomieniówkowe.

**Zadanie 10.**

Na przedstawionym schemacie elektrowni parowej literą S oznaczono

- A. pompę wody zasilającej.
- B. pompę skroplin.
- C. skraplacz.
- D. sprężarkę.

**Zadanie 11.**

Jaki typ kotła jest przedstawiony na schemacie?

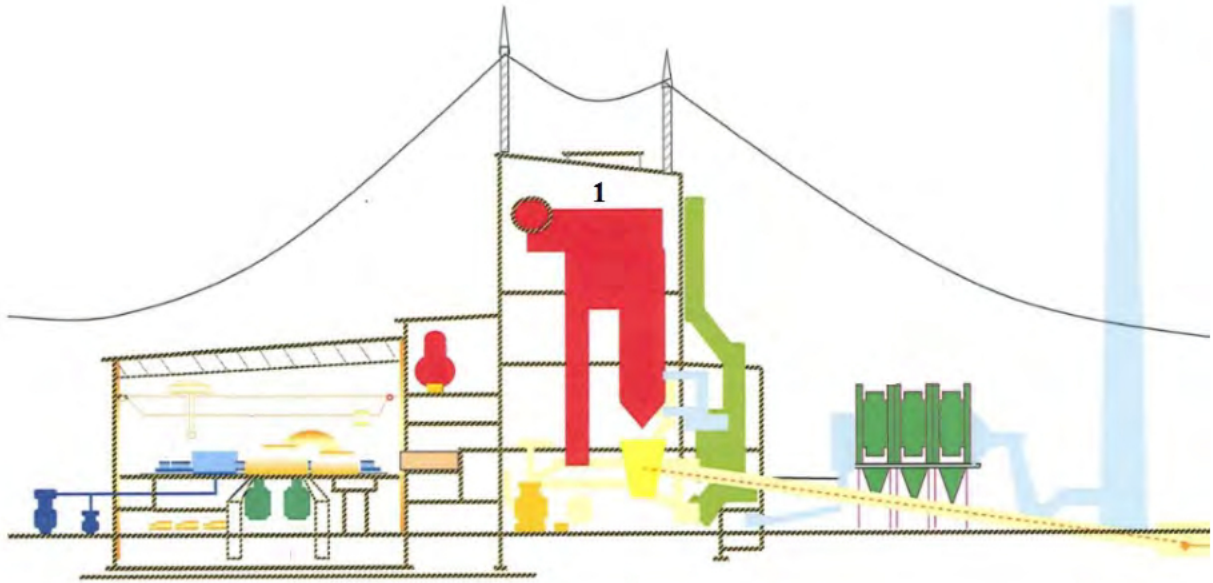
- A. Kocioł przepływowy.
- B. Kocioł z obiegiem kombinowanym.
- C. Kocioł walczakowy z obiegiem naturalnym.
- D. Kocioł walczakowy z obiegiem wymuszonym.

**Zadanie 12.**

Na rysunku jest przedstawiony symbol graficzny

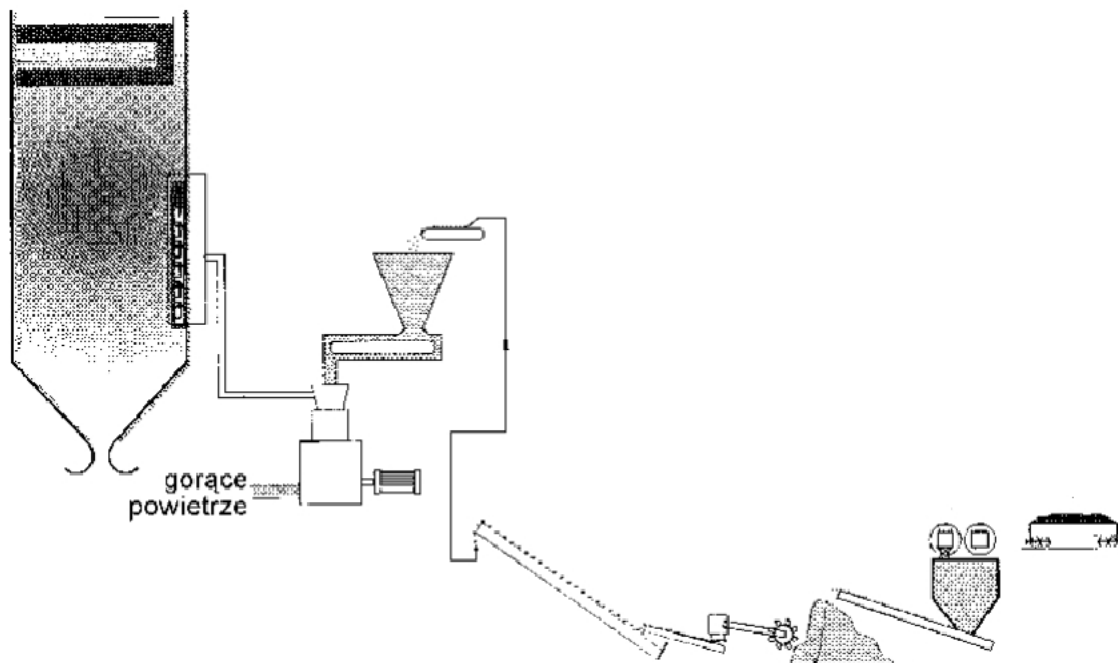
- A. silnika.
- B. pompy.
- C. zaworu.
- D. prądnicy.



**Zadanie 13.**

Na schemacie bloku energetycznego cyfrą 1 oznaczono

- A. kocioł.
- B. turbinę.
- C. skraplacz.
- D. transformator.

**Zadanie 14.**

Który układ pomocniczy elektrowni przedstawia schemat?

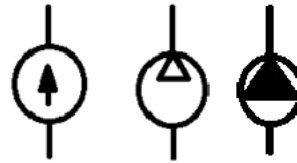
- A. Układ cieplny.
- B. Układ chłodzący.
- C. Układ nawęglania.
- D. Układ odpielania.



**Zadanie 15.**

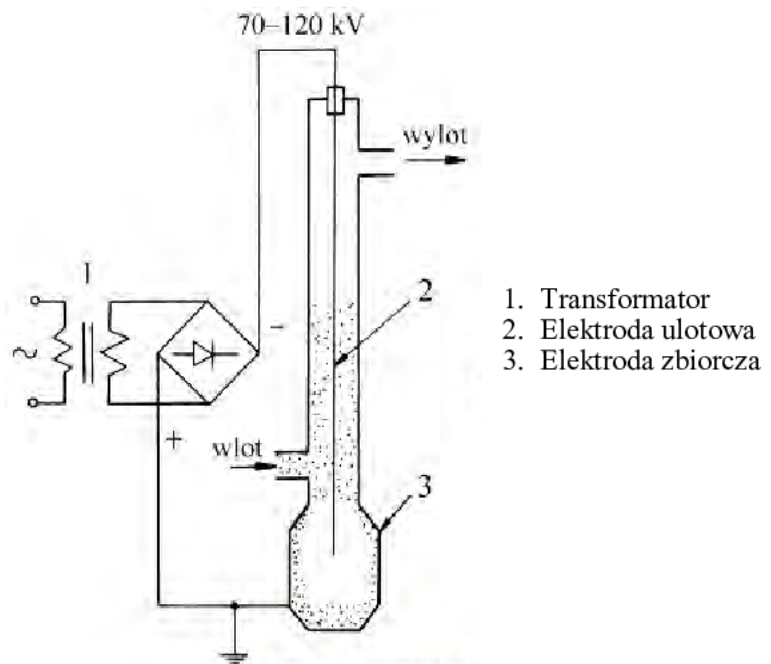
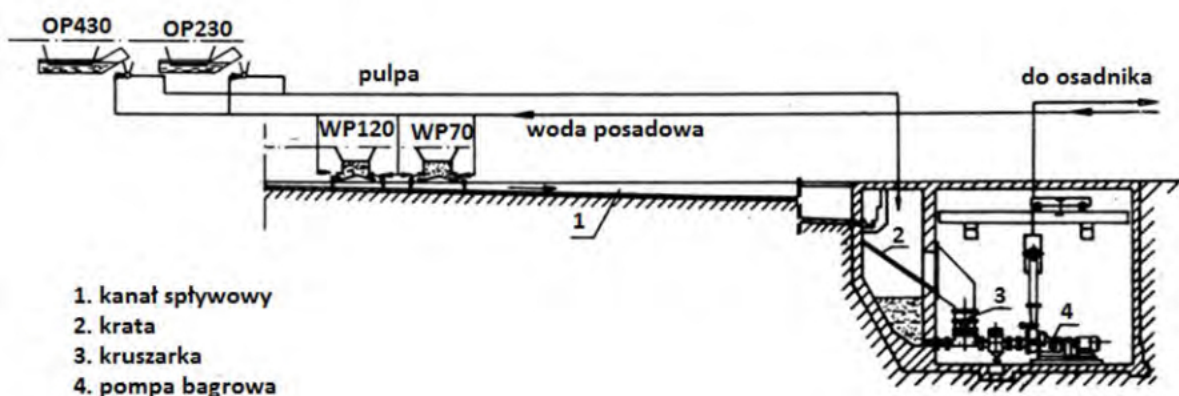
Na rysunku przedstawione są spotykane symbole

- A. silnika.
- B. pompy.
- C. zaworu.
- D. prądniccy.

**Zadanie 16.**

Które zanieczyszczenia są usuwane w urządzeniu przedstawionym na rysunku?

- A. Pyły.
- B. Siarka.
- C. Tlenki azotu.
- D. Tlenki węgla.

**Zadanie 17.**

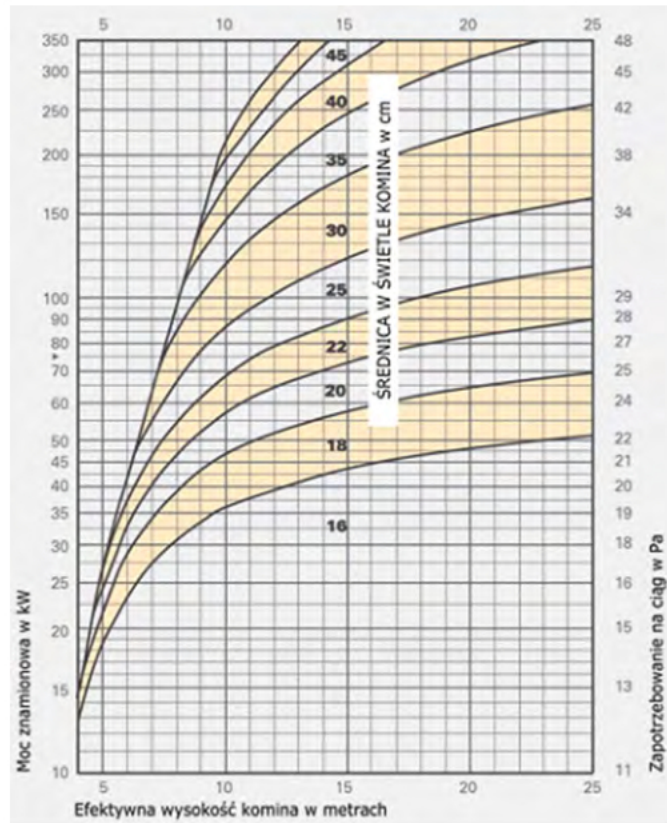
Na rysunku przedstawiony jest schemat układu

- A. doprowadzenia węgla.
- B. doprowadzenie wapnia.
- C. odpopielania hydraulicznego.
- D. odpopielania pneumatycznego.

**Zadanie 18.**

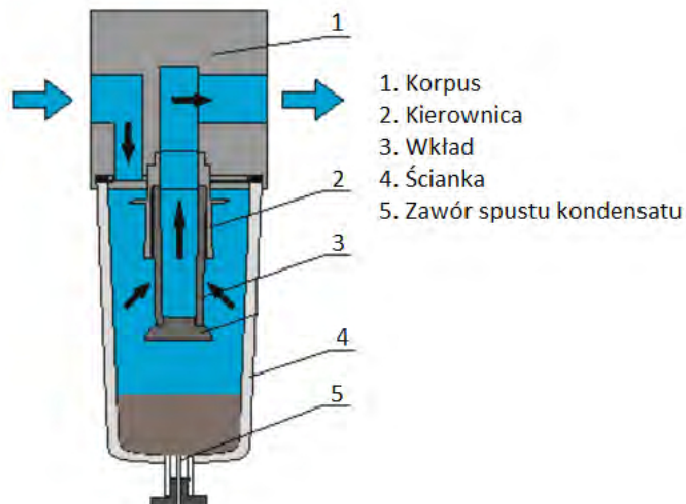
Ile powinna wynosić średnica w świetle komina o wysokości 13 m dla kotła o mocy 45 kW?

- A. 180 mm
- B. 200 mm
- C. 250 mm
- D. 300 mm

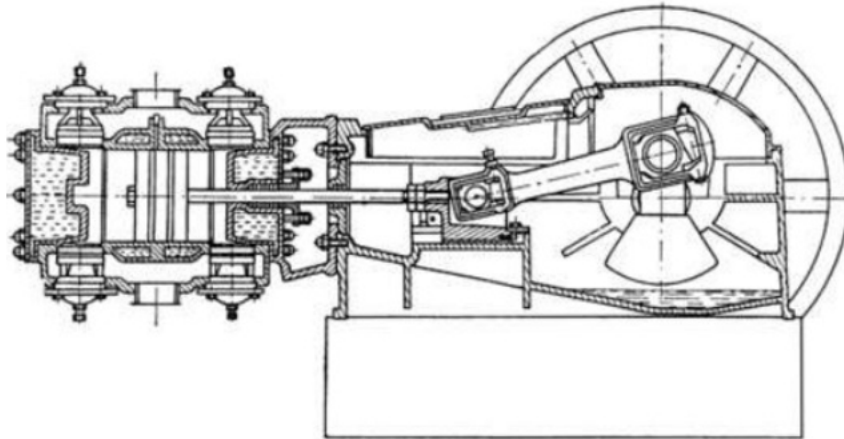
**Zadanie 19.**

Który element instalacji sprężonego powietrza przedstawiony jest na schemacie?

- A. Filtr.
- B. Reduktor.
- C. Osuszacz.
- D. Smarownica.





**Zadanie 20.**

Na rysunku przedstawiony jest schemat sprężarki

- A. tłokowej.
- B. śrubowej.
- C. diagonalnej.
- D. membranowej.

**Zadanie 21.**

Który z rysunków przedstawia siłownik stosowany w instalacjach sprężonego powietrza?



A.



B.



C.



D.

**Zadanie 22.**

Proces, w którym następuje zmiękczenie wody zasilającej kocioł wodny, nazywa się

- A. jonizacją.
- B. koagulacją.
- C. odmulaniem.
- D. dekarbonizacją.

**Zadanie 23.**

Jaki zakres pomiarowy powinien mieć miernik analogowy do pomiaru natężenia prądu płynącego przez odbiornik, o rezystancji  $250\ \Omega$ , zasilany napięciem  $12\ \text{V}$ ?

- A.  $0\div 6\ \text{A}$
- B.  $0\div 60\ \text{A}$
- C.  $0\div 60\ \text{mA}$
- D.  $0\div 600\ \text{kA}$

**Zadanie 24.**

Zwężka Venturiego służy do pomiaru

- A. gęstości pary.
- B. ciepła parowania.
- C. natężenia przepływu.
- D. stopienia suchości pary.

**Zadanie 25.**

Przyrząd przedstawiony na rysunku służy do kontroli pracy

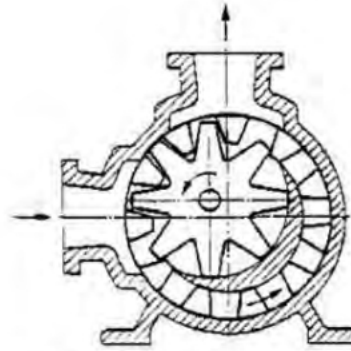
- A. turbin parowych.
- B. generatorów turbin.
- C. kotłów grzewczych.
- D. młynów węglowych.



**Zadanie 26.**

Na rysunku przedstawiona jest pompa

- A. zębata.
- B. śrubowa.
- C. ślimakowa.
- D. membranowa.

**Zadanie 27.**

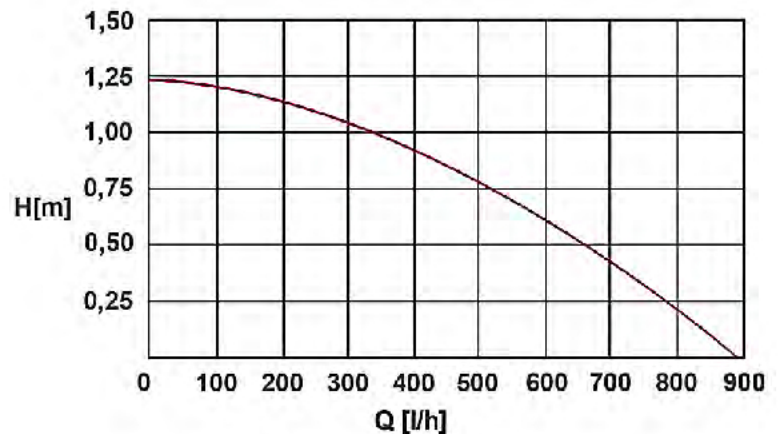
Wielkość przepływu oraz wysokość podnoszenia to parametry, które służą do doboru

- A. wentylatorów ciągu.
- B. regulatorów ciśnienia.
- C. zaworów bezpieczeństwa.
- D. pomp obiegowych instalacji c.o.

**Zadanie 28.**

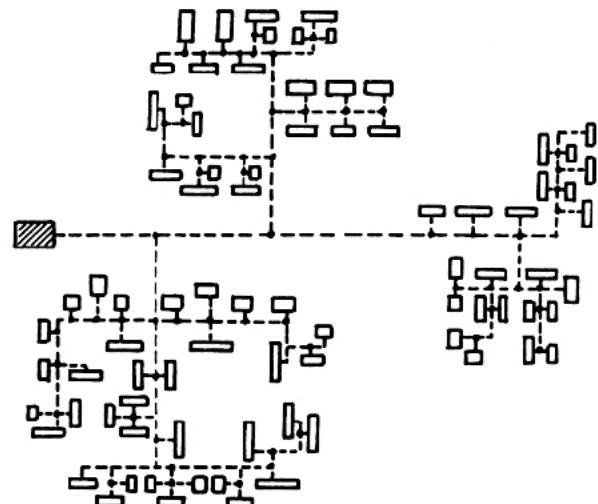
Rysunek przedstawia charakterystykę pompy ciepłej wody użytkowej. Dla wydajności  $Q = 500 \text{ m}^3/\text{h}$ , wysokość podnoszenia  $H$  wynosi około

- A. 0,50 m
- B. 1,00 m
- C. 1,25 m
- D. 0,75 m

**Zadanie 29.**

Którą sieć ciepłowniczą przedstawia rysunek?

- A. Rozdzielczą.
- B. Promienistą.
- C. Pierścieniową.
- D. Kratownicową.



**Zadanie 30.**

Minimalna grubość izolacji rurociągów ciepłowniczych w budynkach				
Średnica rurociągu	Odbiorowa grubość izolacji			
	150/70°C		95/70°C	
mm				
DN*	Z*	P*	Z*	P*
65	70	30	50	40
80	80	40	50	40
100	80	40	50	40
125	100	50	60	50
150	100	50	70	50
200	110	60	80	60

\* D<sub>N</sub> – średnica nominalna      \* Z – zasilanie      \* P – powrót

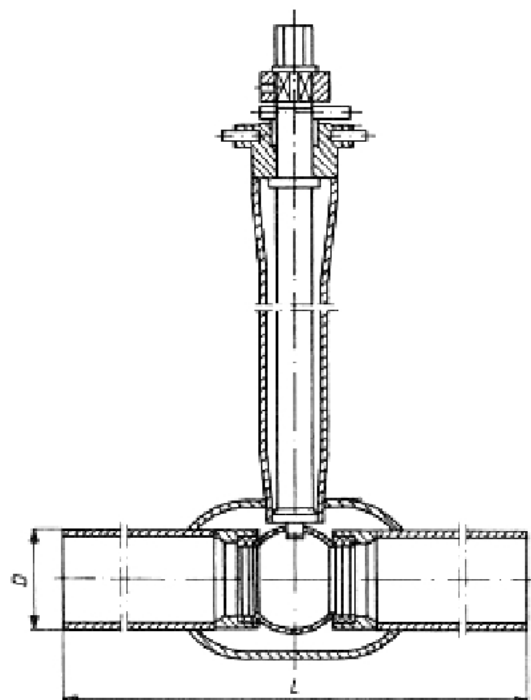
W tabeli przedstawiono minimalne grubości izolacji rurociągów ciepłowniczych z materiałów włóknistych. Jąką minimalną grubość izolacji należy zastosować dla rurociągu wody zasilającej o średnicy nominalnej D<sub>N</sub> = 100 mm, w którym przepływa nośnik ciepła o temperaturze 95°C?

- A. 40 mm
- B. 50 mm
- C. 70 mm
- D. 90 mm

**Zadanie 31.**

Na rysunku przedstawiony jest zawór

- A. kulowy kołnierzowy.
- B. kulowy z przedłużonym trzpieniem.
- C. zwrotny grzybkowy prosty kołnierzowy.
- D. zaporowy grzybkowy prosty kołnierzowy.



**Zadanie 32.**

Który z elementów przedstawionych na rysunkach służy do odpowietrzenia układu centralnego ogrzewania?



A.



B.



C.



D.

**Zadanie 33.**

Minimalne wymiary wykopu preizolowanej sieci ciepłowniczej			
Średnica zewnętrzna rury osłonowej $D_{zewn}$ mm	Wymiary		
	A mm	H mm	K mm
mm			
225	250	700	1000
250		800	1100
315		900	1200
355		1000	1300
400			1400
450			1500
500		1100	1600
520			1700
H – wysokość wykopu	A – odległość pomiędzy rurociągami	K – szerokość wykopu na wysokości środka rur	

W tabeli podano wymiary wykopu preizolowanej sieci ciepłowniczej. Ile powinna wynosić wysokość wykopu H dla rurociągu o średnicy  $D_{zewn} = 400$  mm?

- A. 700 mm
- B. 900 mm
- C. 1000 mm
- D. 1100 mm

**Zadanie 34.**

Fragment instrukcji wykonania instalacji ciepłowniczej z rur preizolowanych

Należy przestrzegać zasady minimalnej średnicy odgałęzienia:

- stosunek średnicy odgałęzienia do średnicy rurociągu głównego dla  $D_N \leq 400$  mm nie może być mniejszy od 1/6
- stosunek średnicy odgałęzienia do średnicy rurociągu głównego dla  $D_N > 400$  mm nie może być mniejszy od 1/3

Ile wynosi minimalna średnica odgałęzienia dla średnicy rurociągu głównego  $D_N = 300$  mm?

- A. 50 mm
- B. 80 mm
- C. 100 mm
- D. 133 mm

**Zadanie 35.**

Jaka jest prawidłowa kolejność uruchamiania wodnej sieci ciepłej?

- A. Napełnianie wodą, płukanie, próby ciśnieniowe i szczelności, uruchomienie.
- B. Napełnianie wodą, próby ciśnieniowe i szczelności, płukanie, uruchomienie.
- C. Płukanie, napełnianie wodą, próby ciśnieniowe i szczelności, uruchomienie.
- D. Próby ciśnieniowe i szczelności, napełnianie wodą, płukanie, uruchomienie.

**Zadanie 36.**

Do bezpośredniego pomiaru napięcia na zaciskach silnika napędzającego pompę ciepłej wody użytkowej należy zastosować

- A. omomierz.
- B. watomierz.
- C. woltomierz.
- D. amperomierz.

**Zadanie 37.**

Manometr o jakim zakresie pomiarowym należy zastosować do pomiaru ciśnienia w sieci ciepłowniczej o ciśnieniu nominalnym 1,6 MPa?

- A. 0÷20 bar
- B. 0÷1,6 bar
- C. 0÷250 mbar
- D. 0÷2000 mbar



**Zadanie 38.**

Przyjmuje się, że sieć ciepłownicza jest sprawna, gdy wartość rezystancji wewnętrznej izolacji mieści się w granicach od MH1 do MH9. Który z wyników pomiarów wartości rezystancji wewnętrznej izolacji wskazuje na możliwość wystąpienia awarii?

- A. 1 200  $\Omega$
- B. 25 M $\Omega$
- C. 300 k $\Omega$
- D. 20 000  $\Omega$

Stopnie MH	Rezystancja wewnętrzna izolacji
0	> 50 M $\Omega$
14	30-50 M $\Omega$
13	20-30 M $\Omega$
12	10-20 M $\Omega$
11	3-10 M $\Omega$
10	1-3 M $\Omega$
9	0,45-1 M $\Omega$
8	300-400 k $\Omega$
7	200-300 k $\Omega$
6	65-200 k $\Omega$
5	20-65 k $\Omega$
4	5-20 k $\Omega$
3	1,2-5 k $\Omega$
2	0,5-1,2 k $\Omega$
1	< 0,5 k $\Omega$

**Zadanie 39.**

Na rysunku przedstawiono

- A. szczypce nastawne.
- B. klucz do rur prosty.
- C. klucz do rur kątowy.
- D. szczypce dźwigniowe.

**Zadanie 40.**

Zestaw narzędzi przedstawiony na rysunku służy do

- A. gięcia rur instalacji c.o.
- B. lutowania rur instalacji c.o.
- C. zgrzewania rur instalacji c.o.
- D. gwintowania rur instalacji c.o.

