

Nazwa kwalifikacji: **Eksploatacja instalacji i urządzeń do wytwarzania i przesyłania energii cieplnej**  
Oznaczenie kwalifikacji: **E.22**  
Wersja arkusza: **X**

E.22-X-16.08

Czas trwania egzaminu: **60 minut**

**EGZAMIN POTWIERDZAJĄCY KWALIFIKACJE W ZAWODZIE**  
**Rok 2016**  
**CZEŚĆ PISEMNA**

**Instrukcja dla zdającego**

- Sprawdź, czy arkusz egzaminacyjny zawiera 13 stron. Ewentualny brak stron lub inne usterki zgłoś przewodniczącemu zespołu nadzorującego.
- Do arkusza dołączona jest KARTA ODPOWIEDZI, na której w oznaczonych miejscach:
  - wpisz oznaczenie kwalifikacji,
  - zamaluj kratkę z oznaczeniem wersji arkusza,
  - wpisz swój numer PESEL\*,
  - wpisz swoją datę urodzenia,
  - przyklej naklejkę ze swoim numerem PESEL.
- Arkusze egzaminacyjny zawiera test składający się z 40 zadań.
- Za każde poprawnie rozwiązane zadanie możesz uzyskać 1 punkt.
- Aby zdać część pisemną egzaminu musisz uzyskać co najmniej 20 punktów.
- Czytaj uważnie wszystkie zadania.
- Rozwiązania zaznaczaj na KARCIE ODPOWIEDZI długopisem lub piórem z czarnym tuszem/atramentem.
- Do każdego zadania podane są cztery możliwe odpowiedzi: A, B, C, D. Odpowiada im następujący układ krerek w KARCIE ODPOWIEDZI:

A	B	C	D
---	---	---	---

- Tylko jedna odpowiedź jest poprawna.
- Wybierz właściwą odpowiedź i zamaluj kratkę z odpowiadającą jej literą – np., gdy wybrałeś odpowiedź „A”:

<input checked="" type="checkbox"/>	B	C	D
-------------------------------------	---	---	---

- Staraj się wyraźnie zaznaczać odpowiedzi. Jeżeli się pomylisz i błędnie zaznaczysz odpowiedź, otocz ją kółkiem i zaznacz odpowiedź, którą uważasz za poprawną, np.

<input checked="" type="checkbox"/>	B	C	<input checked="" type="checkbox"/>
-------------------------------------	---	---	-------------------------------------

- Po rozwiązaniu testu sprawdź, czy zaznaczyłeś wszystkie odpowiedzi na KARCIE ODPOWIEDZI i wprowadziłeś wszystkie dane, o których mowa w punkcie 2 tej instrukcji.

**Pamiętaj, że oddajesz przewodniczącemu zespołu nadzorującego tylko KARTĘ ODPOWIEDZI.**

***Powodzenia!***

\* w przypadku braku numeru PESEL – seria i numer paszportu lub innego dokumentu potwierdzającego tożsamość

**Zadanie 1.**

Oznaczenie „BB” stosuje się do kotłów opalanych

- A. gazem.
- B. olejem.
- C. węglem brunatnym
- D. węglem kamiennym.

**Zadanie 2.**

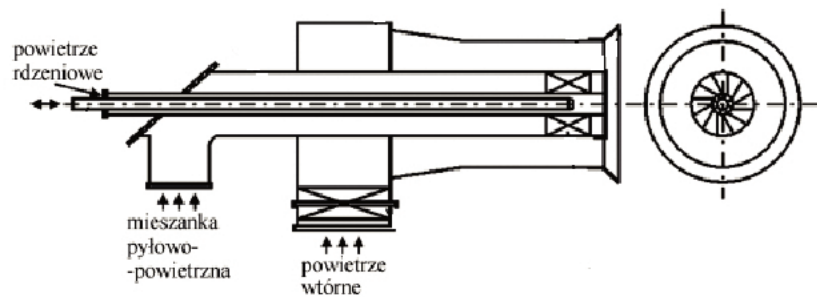
Multicyklony są zaliczane do urządzeń ograniczających emisję do atmosfery

- A. tlenków azotu.
- B. tlenku węgla.
- C. siarki.
- D. pyłu.

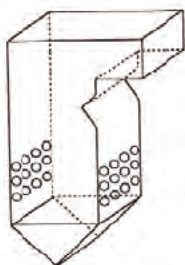
**Zadanie 3.**

Rysunek przedstawia palnik

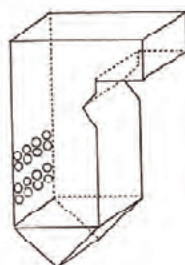
- A. wirowy.
- B. lancowy.
- C. inżektorowy.
- D. strumieniowy.

**Zadanie 4.**

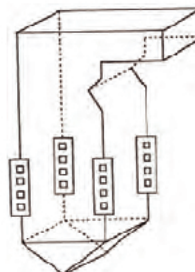
Na którym schemacie przedstawiono komorę paleniskową z palnikami rozmieszczonymi tangencjalnie?



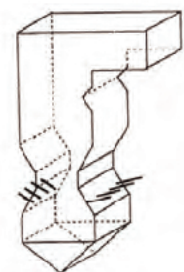
A.



B.



C.



D.

**Zadanie 5.**

Obciążenie cieplne komory paleniskowej to ilość

- A. pary wyprodukowanej w czasie 1 sekundy.
- B. wody znajdującej się w układzie ciśnieniowym kotła.
- C. wywiązanego ciepła przypadającego na  $1 \text{ m}^3$  objętości komory.
- D. przejętego ciepła przez  $1 \text{ m}^2$  powierzchni ogrzewalnej w czasie 1 sekundy.

**Zadanie 6.**

Natężenie cieplne powierzchni ogrzewalnej w kotłach wyraża się w

- A. Pa
- B. kW
- C.  $\text{kg/m}^3$
- D.  $\text{kW/m}^2$

**Zadanie 7.**

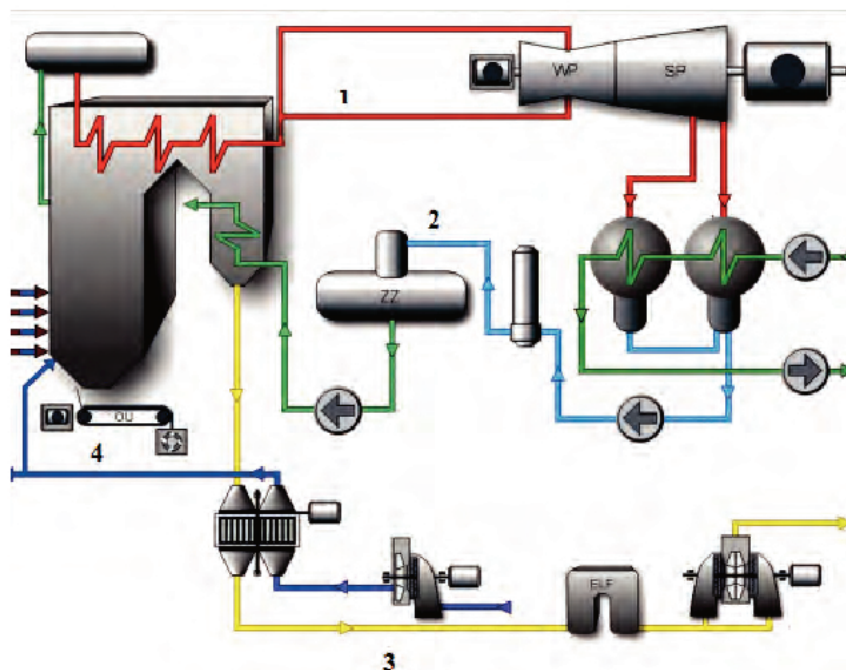
Zadaniem zbiornika zwanego walczakiem jest

- A. gromadzenie pary.
- B. odzyskanie ciepła z pary.
- C. oddzielenie pary od wody.
- D. podniesienie temperatury pary.

**Zadanie 8.**

Rurociąg kondensatu został oznaczony na schemacie cyfrą

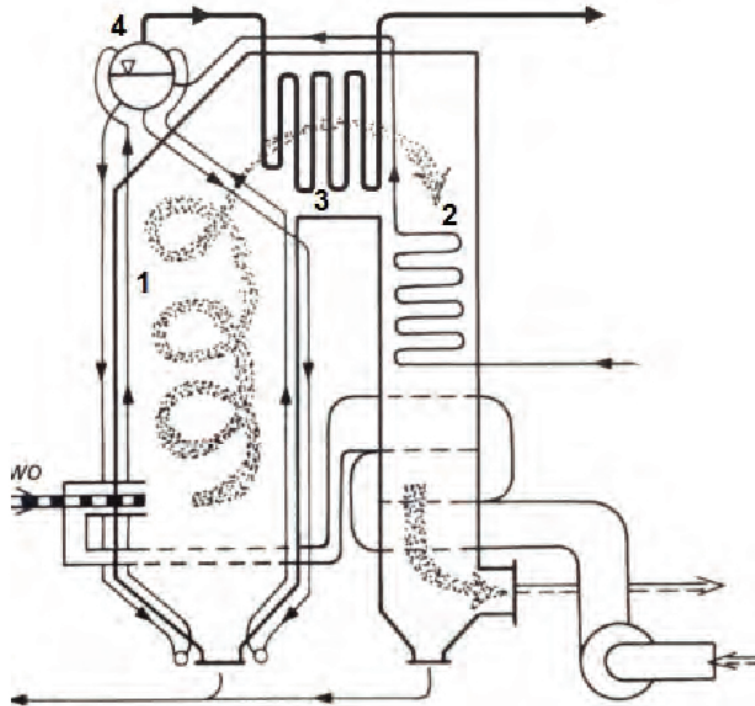
- A. 1
- B. 2
- C. 3
- D. 4



**Zadanie 9.**

Rysunek przedstawia kocioł parowy. Podgrzewanie wody zasilającej następuje w elemencie oznaczonym cyfrą

- A. 1
- B. 2
- C. 3
- D. 4

**Zadanie 10.**

„Woda wielokrotnie cyrkuluje w parowniku pod działaniem siły wyporu wywołanej różnicą gęstości mieszaniny parowo-wodnej, oddzielona w walczaku para jest kierowana do przegrzewacza”

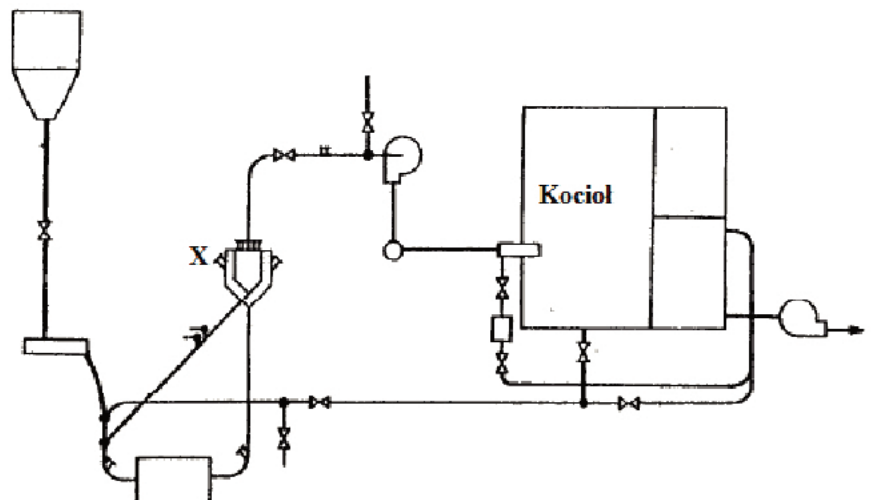
Przedstawiony opis obiegu wody w kotle energetycznym dotyczy kotła

- A. przepływowego.
- B. z naturalnym obiegiem wody.
- C. z wymuszonym obiegiem wody.
- D. ze wspomaganym obiegiem wody.

**Zadanie 11.**

Symbolem X na schemacie młynowni oznaczono

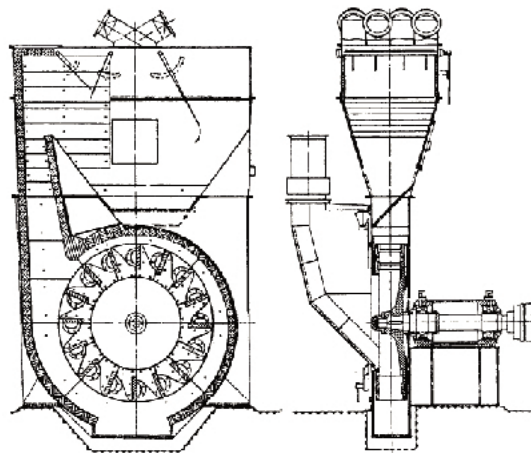
- A. podajnik.
- B. odsiewacz.
- C. podgrzewacz wody.
- D. wentylator młynowy.



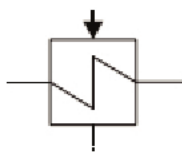
**Zadanie 12.**

Urządzenie przedstawione na rysunku należy do obiegu

- A. wodnego.
- B. paliwowego.
- C. spalinowego.
- D. wodno-parowego.

**Zadanie 13.**

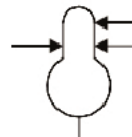
Który symbol graficzny dotyczy podgrzewacza wody?



A.



B.



C.



D.

**Zadanie 14.**

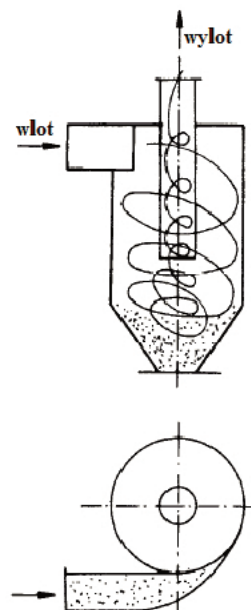
Ograniczenie emisji siarki w kotłach fluidalnych następuje przez

- A. podawanie sorbentu wraz z węglem.
- B. wdmuchiwanie sorbentu przez specjalne dysze.
- C. zgazowanie węgla przed wprowadzeniem do kotła.
- D. wzbogacanie węgla przed wprowadzeniem do kotła.

**Zadanie 15.**

Na schemacie przedstawiono odpylacz

- A. tkaninowy.
- B. cyklonowy.
- C. elektrostatyczny.
- D. tkaninowo-cyklonowy.

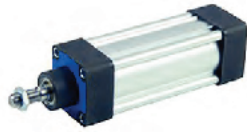


**Zadanie 16.**

Który rysunek przedstawia zawór bezpieczeństwa stosowany w instalacjach sprężonego powietrza?



A.



B.



C.

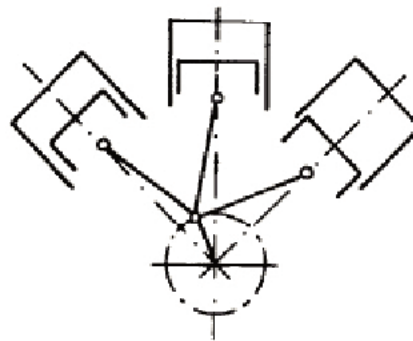


D.

**Zadanie 17.**

Na rysunku przedstawiono schemat sprężarki pracującej w układzie

- A. kątowym.
- B. posobnym.
- C. widlastym.
- D. wozikowym.

**Zadanie 18.**

Który z młynów należy do młynów szybkobieżnych?

- A. Walcowy.
- B. Wentylatorowy.
- C. Bębnowo-kulowy.
- D. Pierścieniowo-kulowy.

**Zadanie 19.**

Koagulację wody zasilającej stosuje się przede wszystkim w celu usunięcia

- A. gazów.
- B. olejów.
- C. odsolin.
- D. cząstek stałych.

**Zadanie 20.**

Pomiar emisji hałasu wytwarzanego przez kocioł energetyczny należy wykonać za pomocą

- A. detektora.
- B. analizatora.
- C. dymomierza.
- D. decybelomierza.

**Zadanie 21.**

Który z przyrządów należy zastosować do pomiaru natężenia przepływu powietrza tłoczonego przez wentylator do młyna węglowego?

- A. Zwężkę.
- B. Presostat.
- C. Rotametr.
- D. Higrostat.

**Zadanie 22.**

W tabeli przedstawiono wyniki pomiarów emisji gazów spalinowych kotłów. Wskaż, który kocioł pracuje **nieprawidłowo**.

Kocioł	Pył* mg/Nm <sup>3</sup>	Tlenki azotu** mg/Nm <sup>3</sup>	Dwutlenki siarki*** mg/Nm <sup>3</sup>
A.	80	350	1200
B.	100	380	1300
C.	90	400	1300
D.	100	350	1350

Zawartość dopuszczalna:  
\* pyłu  $\leq 100$  mg/Nm<sup>3</sup>; \*\* tlenków azotu  $\leq 400$  mg/Nm<sup>3</sup>; \*\*\* dwutlenku siarki  $\leq 1300$  mg/Nm<sup>3</sup>

**Zadanie 23.***Fragment instrukcji eksploatacji*

<p>Próby</p> <ul style="list-style-type: none"> <li>– blokada technologiczna, co 1 miesiąc</li> <li>– próba zaworów bezpieczeństwa, co 6 miesięcy</li> <li>– rewizja wewnętrzna kotła polegająca na szczegółowych oględzinach stanu rur, komór zbiorczych, walczaków i armatury, co 3 lata</li> <li>– ciśnieniowa próba dozorowa (UDT), co 8 lat</li> </ul>
---

Zgodnie z zamieszczoną instrukcją, próbę polegającą na oględzinach stanu rur, komór zbiorczych kotła należy przeprowadzić co

- A. miesiąc.
- B. 6 miesięcy.
- C. 36 miesięcy.
- D. 96 miesięcy.

**Zadanie 24.***Fragment instrukcji eksploatacji***Próby i pomiary okresowe**

W celu zapewnienia bezpiecznej i bezawaryjnej pracy kotła należy okresowo poddawać go następującym próbom:

- próba zaworów bezpieczeństwa, którą wykonuje się po każdorazowym wykonaniu prac remontowych przy zaworach,
- próba ciśnieniowa szczelności powierzchni ogrzewalnych kotła (próba wodna), którą wykonuje się po każdorazowej naprawie części ciśnieniowej (ekrany, przegrzewacze pary, podgrzewacze wody),
- próba ruchowa urządzeń pomocniczych kotła, którą wykonuje się po każdym postoju remontowym,
- próba blokad i zabezpieczeń kotła, którą wykonuje się jeden raz w miesiącu.

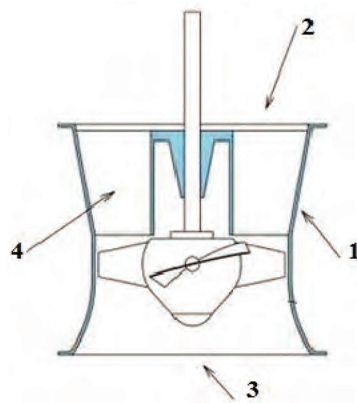
Próbę ruchową urządzeń pomocniczych kotła przeprowadza się po

- A. naprawie zaworów bezpieczeństwa.
- B. naprawie przegrzewaczy pary.
- C. postoju remontowym.
- D. postoju awaryjnym.

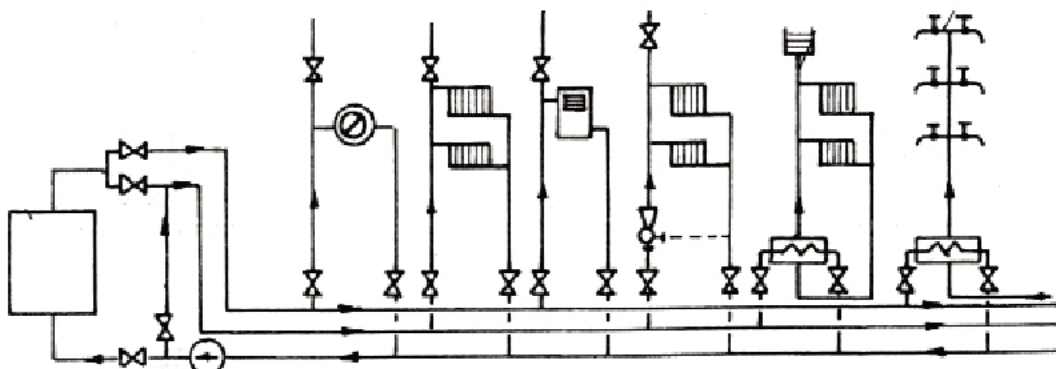
**Zadanie 25.**

Rysunek przedstawia pompę

- A. śmigłową.
- B. diagonalną.
- C. heikoidalną.
- D. przeponową.



1. Korpus
2. Odpływ cieczy
3. Dopływ cieczy
4. Kierownica łopatkowa

**Zadanie 26.**

Rysunek przedstawia sieć ciepłą

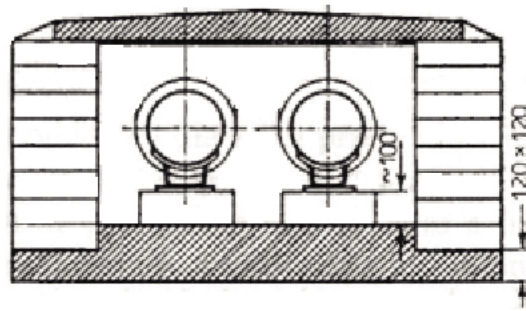
- A. trójprzewodową.
- B. dwuprzewodową.
- C. jednoprzewodową.
- D. czteroprzewodową.



**Zadanie 27.**

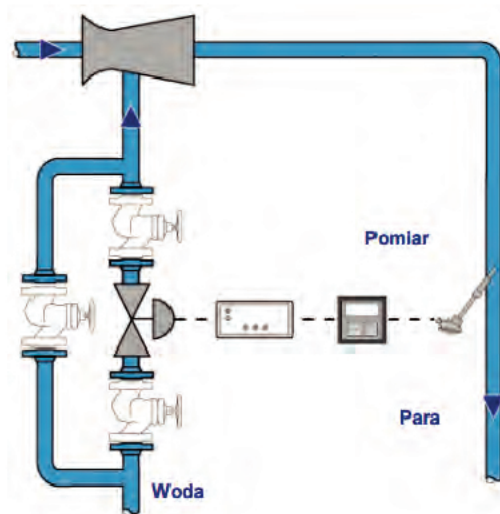
Na rysunku przedstawiono sieć ciepłowniczą ułożoną w kanale

- A. przechodnim.
- B. półprzechodnim.
- C. nieprzechodnim murowanym.
- D. nieprzechodnim łupinowym.

**Zadanie 28.**

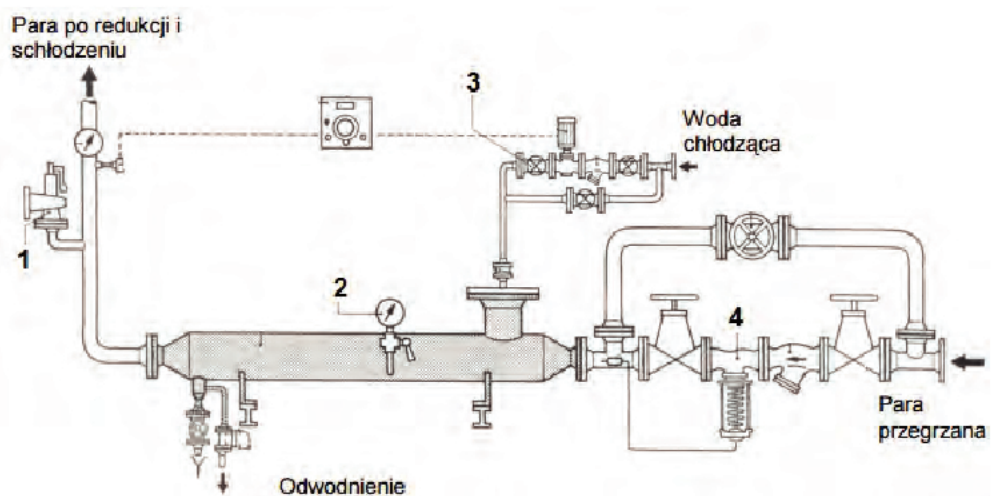
Rysunek przedstawia stację redukcyjno- schładzającą z zastosowaniem

- A. kąpieli wodnej.
- B. dyszy Venturi'ego.
- C. dysz wtryskowych.
- D. atomizacji parowej.

**Zadanie 29.**

Redukcja ciśnienia pary w przedstawionej stacji redukcyjno-schładzającej następuje w elemencie oznaczonym cyfrą

- A. 1
- B. 2
- C. 3
- D. 4



**Zadanie 30.**

Podczas awarii turbozespołu do ochładzania i obniżania ciśnienia pary przegrzanej wytworzonej w kotle służy

- A. stacja redukcyjno-schładzająca.
- B. chłodnia wentylatorowa.
- C. chłodnia kominowa.
- D. skraplacz.

**Zadanie 31.**

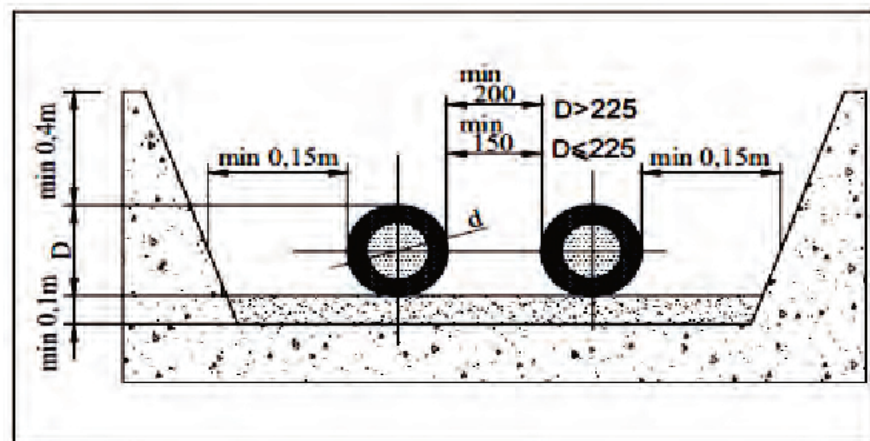
Do wykonania izolacji w wysokotemperaturowych rurociągach ciepłowniczych, w których temperatura nośnika przekracza  $700^{\circ}\text{C}$ , należy zastosować materiały izolacyjne wykonane

- A. ze styropianu.
- B. z włókna ceramicznego.
- C. z kauczuku syntetycznego.
- D. ze spienionego polietylenu.

**Zadanie 32.**

Minimalna odległość pomiędzy rurami o średnicy 300 mm w systemie przedstawionym na rysunku wynosi

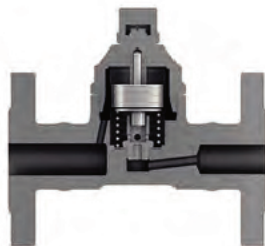
- A. 0,1 m
- B. 0,225 m
- C. 150 mm
- D. 200 mm

**Zadanie 33.**

Który z elementów służy do kompensacji wydłużeń osiowych i redukcji drgań rurociągu ciepłowniczego?



A.



B.



C.



D.

**Zadanie 34.**

Korzystając z zamieszczonej informacji wskaż, ile wynosi odległość od sieci wodociągowej dla sieci ciepłowniczej o średnicy rurociągu 100 mm.

**UKŁADANIE SIECI:**

1. Minimalne odległości od zabudowy (szerokość pasa od bocznej krawędzi rury osłonowej):

- dla rurociągów o średnicy  $< D_n 200$  mm – min. 2,0 m;
- dla rurociągów o średnicy  $D_n 250 - D_n 500$  – min. 3,0 m;
- dla rurociągów o średnicy  $D_n 600$  mm – min. 5,0 m.

W uzasadnionych przypadkach dopuszcza się mniejszą odległość, która każdorazowo wymaga przedłożenia rozwiązania technicznego (konstrukcyjnego)

2. Minimalne odległości od uzbrojenia podziemnego i nasadzeń:

- kanalizacji telefonicznej, kabli telefonicznych i kabli energetycznych – 1,0 m
- sieci wodociągowych i kanalizacyjnych – 1,5 m
- gazociągów – 1,0 m
- drzew i krzewów – 2,0 m

- A. 1,0 m  
B. 1,5 m  
C. 2,0 m  
D. 3,0 m

**Zadanie 35.**

Który z przedstawionych elementów służy do zabezpieczenia przed przekroczeniem dopuszczalnego ciśnienia w instalacji centralnego ogrzewania?



A.



B.



C.



D.

**Zadanie 36.**

Poniżej przedstawiono fragment wymagań dotyczących sieci ciepłowniczych kanałowych.

**Parametry pracy sieci ciepłowniczych kanałowych**

- ciśnienie robocze  $p_r = 1,6$  MPa
- temperatura robocza  $t_r = 119^\circ\text{C}$  (z możliwością przekroczeń do  $124^\circ\text{C}$ )

urządzenia, armaturę i rurociągi w wysokoparametrowych sieciach ciepłowniczych należy pod względem wytrzymałościowym dobierać na  $t_r = 124^\circ\text{C}$  i  $p_r = 1,6$  Mpa. Warunki na obydwa parametry muszą być spełnione równocześnie.

Parametry pracy, na które należy dobrać armaturę do sieci, wynoszą

	Ciśnienie MPa	Temperatura $^\circ\text{C}$
A.	1,6	119
B.	1,6	124
C.	wartość dowolna	119
D.	ciśnienie otoczenia	124

**Zadanie 37.**

W jakiej kolejności odbywa się uruchamianie parowego węzła ciepłego?

- A. 2, 4, 1, 3
- B. 3, 2, 4, 1
- C. 4, 3, 1, 2
- D. 2, 3, 4, 1

1.	sprawdzenie działania odwadniaczy
2.	nagrzanie przewodów węzła
3.	otwarcie zaworów odcinających przy odbiornikach parowych
4.	włączenie zaworów bezpieczeństwa i zaworów redukcyjnych

**Zadanie 38.**

W jakim sposobie sterowania przepływem czynnika grzejącego regulacja następuje wyłącznie poprzez zawory regulacyjne przy grzejnikach?

- A. Węzłowym.
- B. Mieszanym.
- C. Centralnym.
- D. Miejscowym.

**Zadanie 39.**

W tabeli przedstawiono zalecane średnice nominalne odwodnień w zależności od średnicy nominalnej rurociągu ciepłowniczego. Ile powinna wynosić średnica nominalna odwodnienia dla rurociągu o średnicy 550 mm?

- A. 32 mm
- B. 50 mm
- C. 100 mm
- D. 125 mm

Średnica nominalna DN rurociągu	Średnica nominalna DN odwodnienia
32, 40	20
50	25
65÷100	32
125, 150	40
200, 250, 300	50
350, 400	65
500÷700	100
800	125
900, 1000, 1100	150
1200	150

**Zadanie 40.**

W tabeli przedstawiono wymaganą sprawność wytwarzania ciepła w źródłach ciepła. Która z obliczonych po pomiarach kontrolnych wartości sprawności wskazuje na prawidłowe działanie kotła niskotemperaturowego o mocy 55 kW?

Lp.	Rodzaj źródła ciepła	$\eta_{H,g}$ ( $\epsilon_{H,g}$ )
1	Przepływowy podgrzewacz gazowy z zapłonem elektrycznym	0,84-0,99
2	Przepływowy podgrzewacz gazowy z zapłonem płomieniem dyżurnym	0,16-0,74
3	Kotły stałotemperaturowe (tylko ciepła woda)	0,40-0,72
4	Kotły stałotemperaturowe dwufunkcyjne (ogrzewanie i ciepła woda)	0,65-0,77
5	Kotły niskotemperaturowe o mocy do 50 kW	0,83-0,90
6	Kotły niskotemperaturowe o mocy ponad 50 kW	0,88-0,92
7	Kotły gazowe kondensacyjne o mocy do 50 kW	0,85-0,91
8	Kotły gazowe kondensacyjne o mocy ponad 50 kW	0,88-0,93
17	Elektryczny podgrzewacz akumulacyjny (z zasobnikiem bez strat)	0,96-0,99
17	Elektryczny podgrzewacz przepływowy	0,99-1,00
24	Pompy ciepła woda/woda	3,0-4,5 <sup>1)</sup>
25	Pompy ciepła glikol/woda	2,6-3,8
26	Pompy ciepła powietrze/woda	2,2-3,1

- A. 0,72
- B. 0,74
- C. 0,85
- D. 0,89