

Nazwa kwalifikacji: **Eksploatacja instalacji i urządzeń do wytwarzania i przesyłania energii cieplnej**
 Oznaczenie kwalifikacji: **E.22**
 Wersja arkusza: **X**

E.22-X-16.05Czas trwania egzaminu: **60 minut**

EGZAMIN POTWIERDZAJĄCY KWALIFIKACJE W ZAWODZIE
Rok 2016
CZEŚĆ PISEMNA

Instrukcja dla zdającego

1. Sprawdź, czy arkusz egzaminacyjny zawiera 13 stron. Ewentualny brak stron lub inne usterki zgłoś przewodniczącemu zespołu nadzorującego.
2. Do arkusza dołączona jest KARTA ODPOWIEDZI, na której w oznaczonych miejscach:
 - wpisz oznaczenie kwalifikacji,
 - zamaluj kratkę z oznaczeniem wersji arkusza,
 - wpisz swój numer PESEL*,
 - wpisz swoją datę urodzenia,
 - przyklej naklejkę ze swoim numerem PESEL.
3. Arkusz egzaminacyjny zawiera test składający się z 40 zadań.
4. Za każde poprawnie rozwiązane zadanie możesz uzyskać 1 punkt.
5. Aby zdać część pisemną egzaminu musisz uzyskać co najmniej 20 punktów.
6. Czytaj uważnie wszystkie zadania.
7. Rozwiązania zaznaczaj na KARCIE ODPOWIEDZI długopisem lub piórem z czarnym tuszem/atramentem.
8. Do każdego zadania podane są cztery możliwe odpowiedzi: A, B, C, D. Odpowiada im następujący układ krerek w KARCIE ODPOWIEDZI:

A	B	C	D
---	---	---	---

9. Tylko jedna odpowiedź jest poprawna.
10. Wybierz właściwą odpowiedź i zamaluj kratkę z odpowiadającą jej literą – np., gdy wybrałeś odpowiedź „A”:

■	B	C	D
---	---	---	---

11. Staraj się wyraźnie zaznaczać odpowiedzi. Jeżeli się pomylisz i błędnie zaznaczysz odpowiedź, otocz ją kółkiem i zaznacz odpowiedź, którą uważasz za poprawną, np.

⊙ ■	B	C	■
-----	---	---	---

12. Po rozwiązaniu testu sprawdź, czy zaznaczyłeś wszystkie odpowiedzi na KARCIE ODPOWIEDZI i wprowadziłeś wszystkie dane, o których mowa w punkcie 2 tej instrukcji.

Pamiętaj, że oddajesz przewodniczącemu zespołu nadzorującego tylko KARTĘ ODPOWIEDZI.

Powodzenia!

* w przypadku braku numeru PESEL – seria i numer paszportu lub innego dokumentu potwierdzającego tożsamość

Zadanie 1.

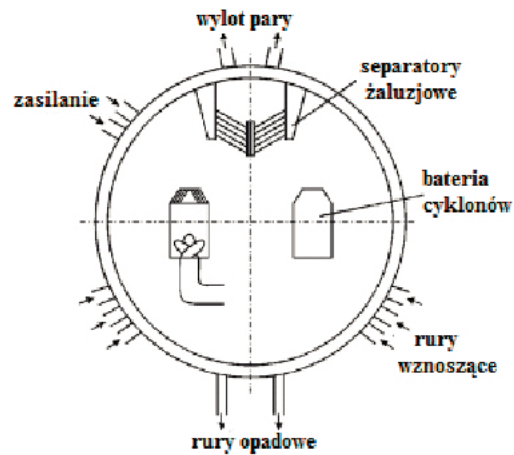
Oznaczenie literowe „BP” stosuje się do kotłów opalanych

- A. gazem.
- B. olejem.
- C. węglem brunatnym
- D. węglem kamiennym.

Zadanie 2.

Na rysunku przedstawiono schemat

- A. walczaka.
- B. rekuperatora.
- C. akumulatora pary.
- D. przegrzewacza pary.

**Zadanie 3.**

Paliwem w palnikach lancowych (rozpałkowych) jest

- A. lekki olej.
- B. gaz palny.
- C. ciężki olej.
- D. pył węglowy.

Zadanie 4.

W tabeli przedstawiono parametry kotłów energetycznych. Który z kotłów jest kotłem na parametry nadkrytyczne?

	Symbol kotła	Ciśnienie pary [MPa/MPa]	Temperatura pary [°C/°C]
A.	OP-380	13,6/2,7	540/540
B.	OP-650	15,6/2,7	540/540
C.	BB-1150	18,3/4,2	540/540
D.	BB-2400	26,1/5,46	554/582
Parametry punktu krytycznego dla H ₂ O: p _k = 220,6 bar; T _k = 647 K			

Zadanie 5.

Natężenie cieplne powierzchni ogrzewalnej kotła to ilość

- A. pary wyprodukowanej w czasie 1 sekundy.
- B. wody znajdującej się w układzie ciśnieniowym kotła.
- C. ciepła przypadająca na 1 m³ objętości komory paleniskowej.
- D. ciepła przenikająca przez 1 m² powierzchni ogrzewalnej w czasie 1 sekundy.

Zadanie 6.

Zjawisko skraplania pary zawartej w spalinach jest wykorzystywane w kotłach

- A. grzewczych.
- B. energetycznych.
- C. przemysłowych.
- D. technologicznych.

Zadanie 7.

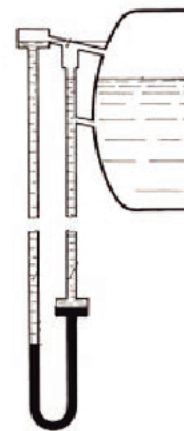
Zawór bezpieczeństwa zabezpiecza kocioł przed wzrostem ciśnienia powyżej ciśnienia dopuszczalnego o

- A. 5%
- B. 10%
- C. 20%
- D. 30%

Zadanie 8.

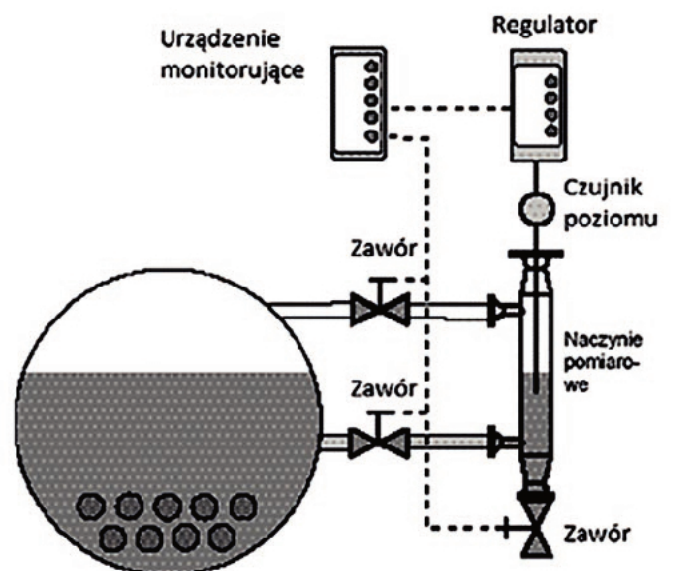
Element armatury kotła przedstawiony na schemacie służy do

- A. pomiaru ciśnienia.
- B. określenia ilości pary.
- C. pomiaru strumienia pary.
- D. określania poziomu cieczy.

**Zadanie 9.**

Który parametr czynnika jest regulowany przez układ przedstawiony na rysunku?

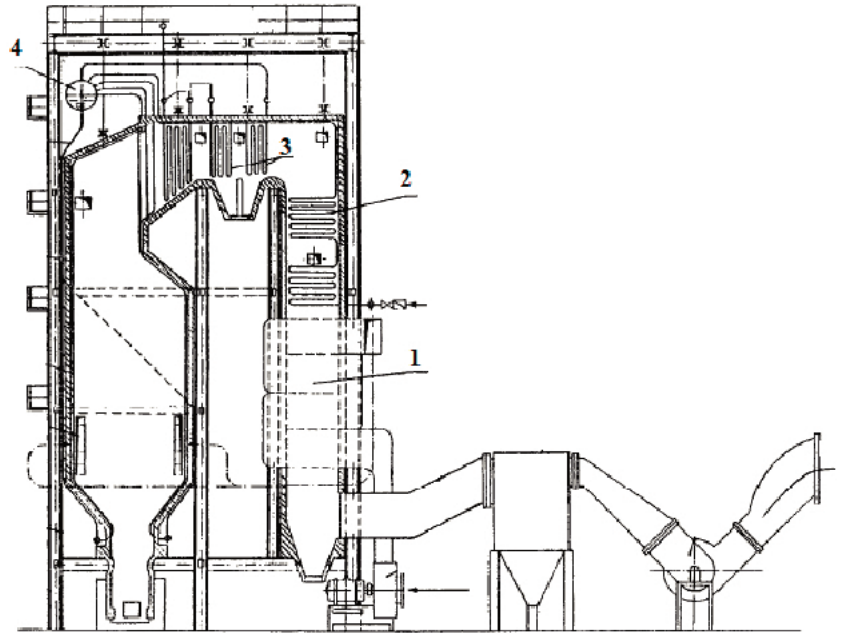
- A. Poziom.
- B. Przepływ.
- C. Ciśnienie.
- D. Temperatura.



Zadanie 10.

Rysunek przedstawia kocioł opromieniowany wodnorurkowy z paleniskiem pyłowym. Przewężanie pary następuje w elemencie oznaczonym cyfrą

- A. 1
- B. 2
- C. 3
- D. 4

**Zadanie 11.**

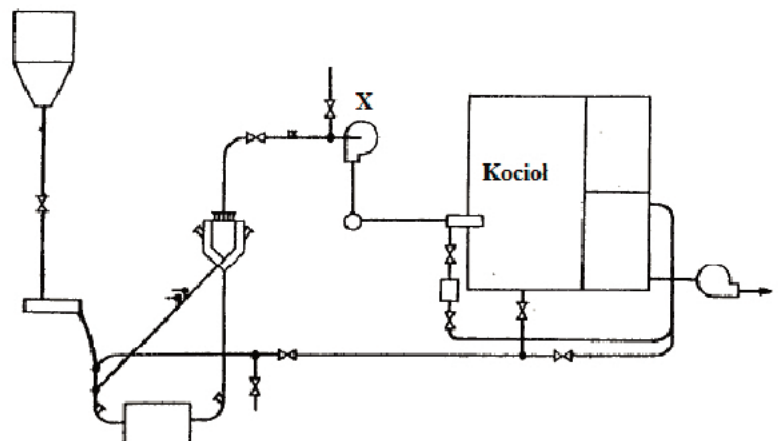
Przedstawiony opis wytwarzania pary w kotle energetycznym „Podgrzewacz wody, parownik i przegrzewacz są połączone szeregowo – woda tłoczona pompą zasilającą, przepływa przez podgrzewacz i parownik, zostaje podgrzana i odparowana, a następnie para wodna ulega przegrzaniu w przegrzewaczu” dotyczy kotła

- A. przepływowego.
- B. z naturalnym obiegiem wody.
- C. z wymuszonym obiegiem wody.
- D. ze wspomaganym obiegiem wody.

Zadanie 12.

Na schemacie młynowni symbolem X oznaczono

- A. podajnik.
- B. odsiewacz.
- C. podgrzewacz wody.
- D. wentylator młynowy.

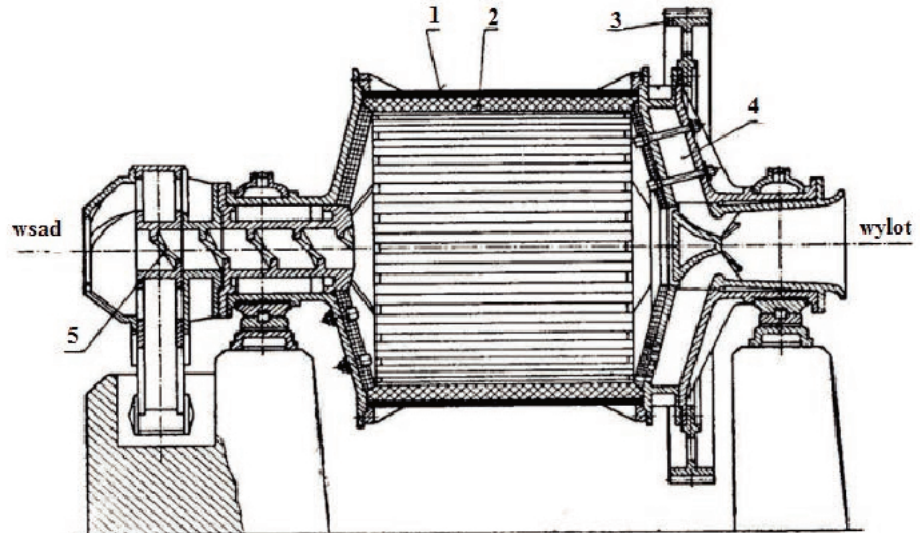


Zadanie 13.

Na rysunku przedstawiono schemat młyna kulowego. Należy on do obiegu

- A. wodnego.
- B. parowego.
- C. paliwowego.
- D. spalinowego.

- 1. Bęben
- 2. Wyłożenie bębna
- 3. Koło zębate
- 4. Komora wyładowcza
- 5. Ślimak zasilacza

**Zadanie 14.**

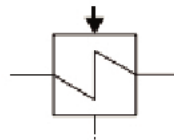
Symbol graficzny stacji redukcyjno-schładzającej przedstawiono na rysunku



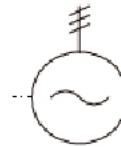
A.



B.



C.

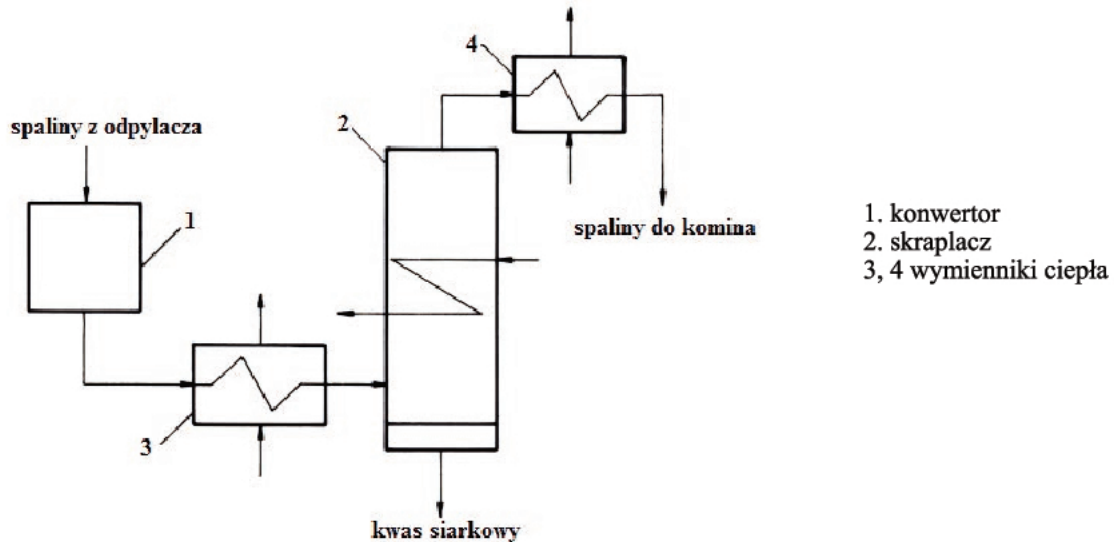


D.

Zadanie 15.

Wdmuchiwanie do spalin kamienia wapiennego ma na celu zmniejszenie ilości

- A. żużła.
- B. popiołu.
- C. siarki w spalinach.
- D. tlenków azotu w spalinach.

Zadanie 16.

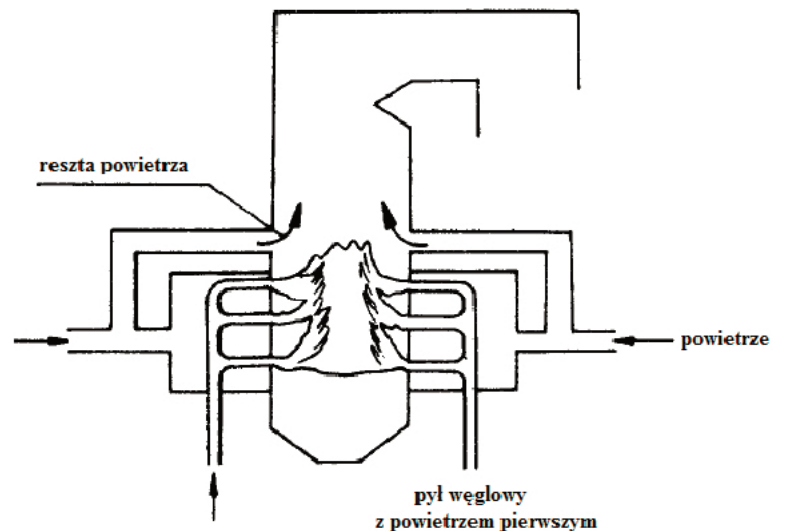
Metoda odsiarczania przedstawiona na rysunku polega na

- A. reagowaniu SO_2 z sorbentami w palenisku kotłowym.
- B. utlenieniu SO_2 do SO_3 , a następnie schłodzeniu spalin.
- C. wykorzystaniu adsorpcyjnych właściwości węgla aktywnego.
- D. zdolności rozpuszczania się SO_2 w wodzie oraz wiązania się z alkali.

Zadanie 17.

Schemat przedstawia metodę ograniczenia emisji

- A. tlenków azotu.
- B. węglowodorów.
- C. dwutlenku siarki.
- D. dwutlenku węgla.

**Zadanie 18.**

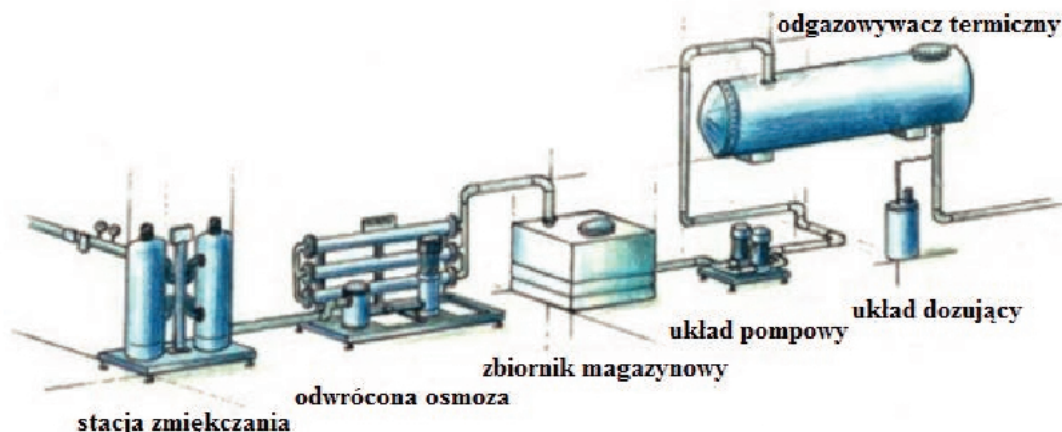
Który z młynów należy zastosować do przygotowania węgla brunatnego do spalania w kotle energetycznym?

- A. Walcowy.
- B. Wentylatorowy.
- C. Bębnowo-kulowy.
- D. Pierścieniowo-kulowy.

Zadanie 19.

Korekcję wody kotłowej stosuje się w celu usunięcia

- A. gazów.
- B. olejów.
- C. odsolin.
- D. cząstek stałych.

Zadanie 20.

Na rysunku przedstawiono

- A. obieg wodny kotła parowego.
- B. instalację sprężonego powietrza.
- C. układ chłodzenia kotła parowego.
- D. stację uzdatniania wody dla kotłów parowych.

Zadanie 21.

Pomiar emisji gazów spalinowych wytwarzanych przez kocioł opalany węglem kamiennym należy wykonać za pomocą

- A. detektora.
- B. sonometru.
- C. analizatora.
- D. dymomierza.

Zadanie 22.

Fragmenc warunków pomiarów kotła

Kocioł rusztowy powinien pracować w ostatnich 24 godzinach przed badaniem sprawności – 18 godzin z wydajnością nie mniejszą niż ¾ wydajności wyznaczonej programem pracy.

Jaka powinna być minimalna wydajność pracy kotła (przez 18 godzin), aby spełnione były przedstawione warunki pomiarów, jeżeli wydajność wyznaczona programem pracy wynosi 10 kg/s?

- A. 6 kg/s
- B. 10 kg/s
- C. 5,5 kg/s
- D. 7,5 kg/s

Zadanie 23.

Do sprawdzenia szczelności rurociągów gazowych należy zastosować

- A. tensometr.
- B. dymomierz.
- C. detektor gazu.
- D. kryzę pomiarową.

Zadanie 24.*Fragment instrukcji eksploatacji***Próby i pomiary okresowe**

W celu zapewnienia bezpiecznej i bezawaryjnej pracy kotła należy okresowo poddawać go następującym próbom:

- próba zaworów bezpieczeństwa, którą wykonuje się po każdorazowym wykonaniu prac remontowych przy zaworach,
- próba ciśnieniowa szczelności powierzchni ogrzewalnych kotła (próba wodna), którą wykonuje się po każdorazowej naprawie części ciśnieniowej (ekrany, przegrzewacze pary, podgrzewacz wody),
- próba ruchowa urządzeń pomocniczych kotła, którą wykonuje się po każdym postoju remontowym,
- próba blokad i zabezpieczeń kotła, którą wykonuje się jeden raz w miesiącu.

Próbę ruchową urządzeń pomocniczych kotła przeprowadza się po

- A. postoju awaryjnym.
- B. postoju remontowym.
- C. naprawie przegrzewaczy pary.
- D. naprawie zaworów bezpieczeństwa.

Zadanie 25.

W tabeli przedstawiono zestawienie objawów nieprawidłowej pracy kotła i odpowiadające im uszkodzenia oraz środki zaradcze. Który z elementów kotła uległ uszkodzeniu w przypadku wydmuchiwania spali przez wzierniki?

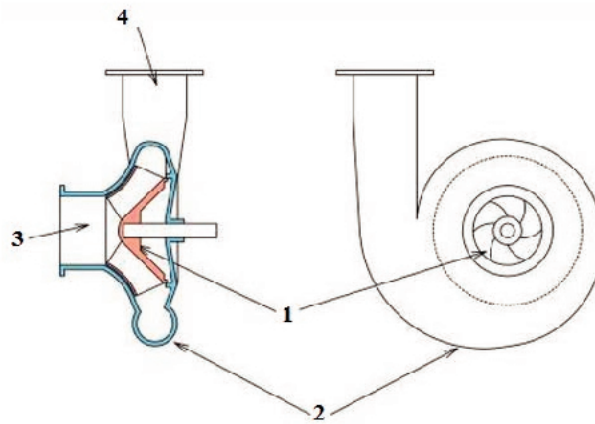
L.p.	Objawy nieprawidłowej pracy kotła	Uszkodzony element	Środki zaradcze
1.	Szum uchodzącej pary w przestrzeni parowej	Przegrzewacz pary	Ustalić miejsce uszkodzenia zmniejszyć obciążenie kotła
2.	Silny wybuch, wydmuchiwanie ognia i spalin przez wzierniki	Rury ekranowe	Wygasić kocioł zostawiając w pracy wentylator ciągu
3.	Pojawienie się wody w leju popiołowym	Podgrzewacz wody	Ustalić miejsce uszkodzenia obniżyć produkcję kotła
4.	Obniżenie się poziomu wody poniżej dolnego znaku na wodowskazie walczaka	Zawory spustowe	Sprawdzić szczelność zaworów spustowych i odmulania

- A. Rury ekranowe.
- B. Zawory spustowe.
- C. Przegrzewacz pary.
- D. Podgrzewacz wody.

Zadanie 26.

Rysunek przedstawia pompę

- A. zębatą.
- B. śmigłową.
- C. diagonalną.
- D. helikoidalną.

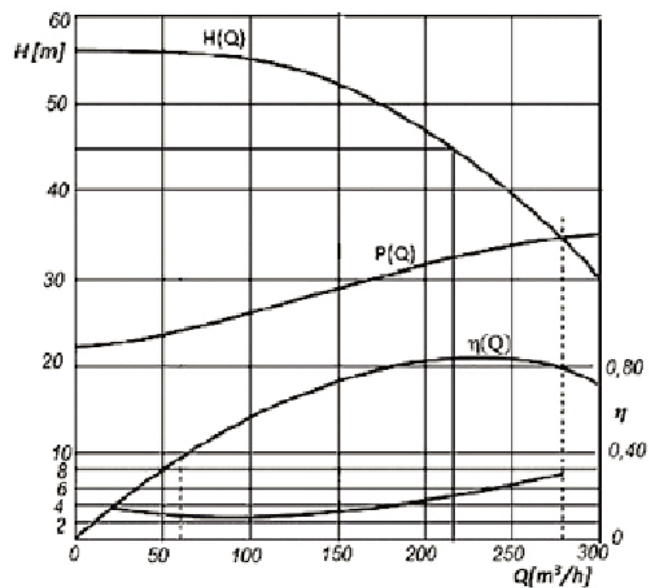
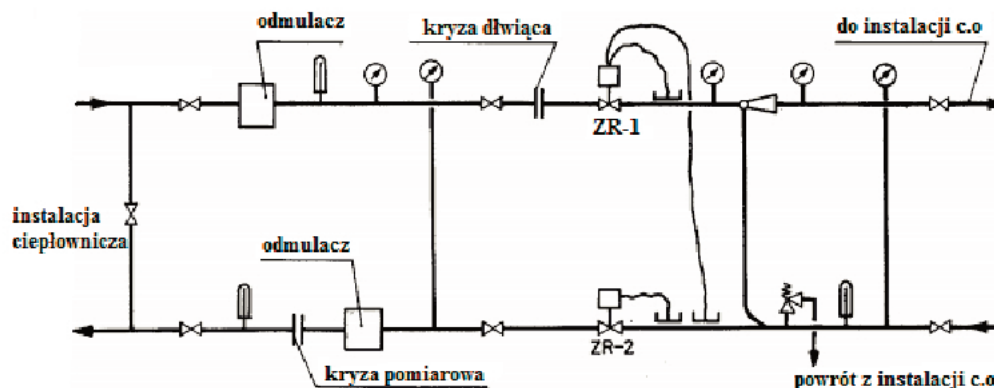


- 1. Wirnik
- 2. Korpus
- 3. Dopływ cieczy
- 4. Odpływ cieczy

Zadanie 27.

Jakie wartości parametrów przy osiągnięciu maksymalnej sprawności ($\eta(Q)$) zapewni pompa, której charakterystykę przedstawia rysunek?

A.	150	52
B.	220	44
C.	250	40
D.	270	35

**Zadanie 28.**

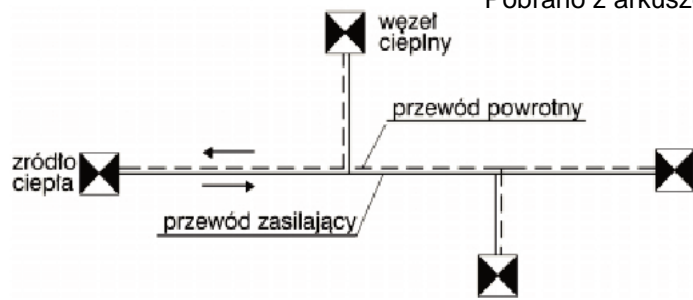
Na schemacie przedstawiono wodny węzeł cieplny

- A. z możliwością obniżenia temperatury i ciśnienia czynnika.
- B. bez możliwości obniżenia temperatury i ciśnienia czynnika.
- C. bez możliwości obniżenia temperatury, z możliwością obniżenia ciśnienia czynnika.
- D. z możliwością obniżenia temperatury, bez możliwości obniżenia ciśnienia czynnika.

Zadanie 29.

Schemat przedstawia sieć ciepłą

- A. trójprzewodową
- B. dwuprzewodową.
- C. jednoprzewodową.
- D. czteroprzewodową.

**Zadanie 30.**

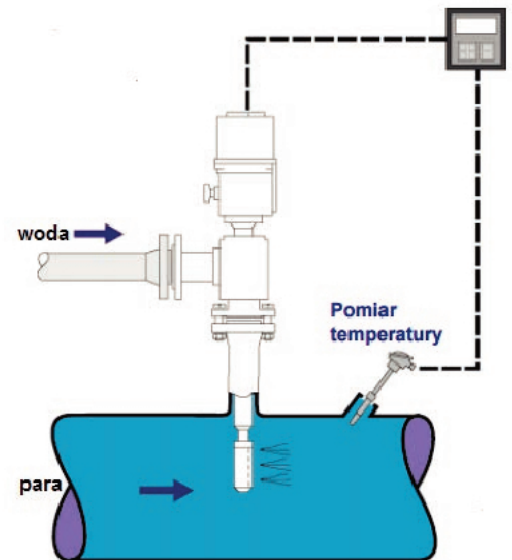
W węźle cieplnym z rozdziałem obiegów zewnętrznego i wewnętrznego połączenie odbiorców z siecią ciepłą następuje za pomocą

- A. hydroelewatorów.
- B. pomp mieszających.
- C. wymienników ciepła.
- D. pomp strumieniowych.

Zadanie 31.

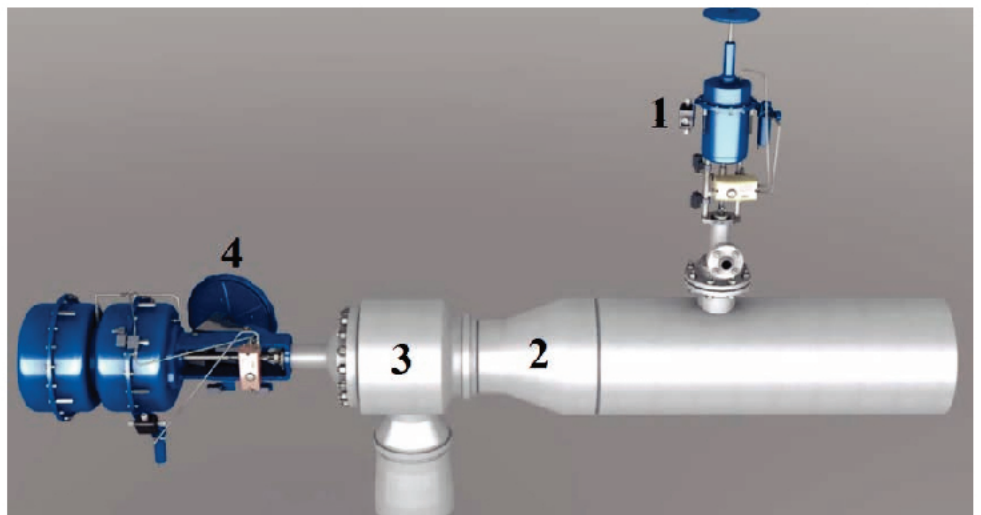
Rysunek przedstawia stację redukcyjno-schładzającą z zastosowaniem

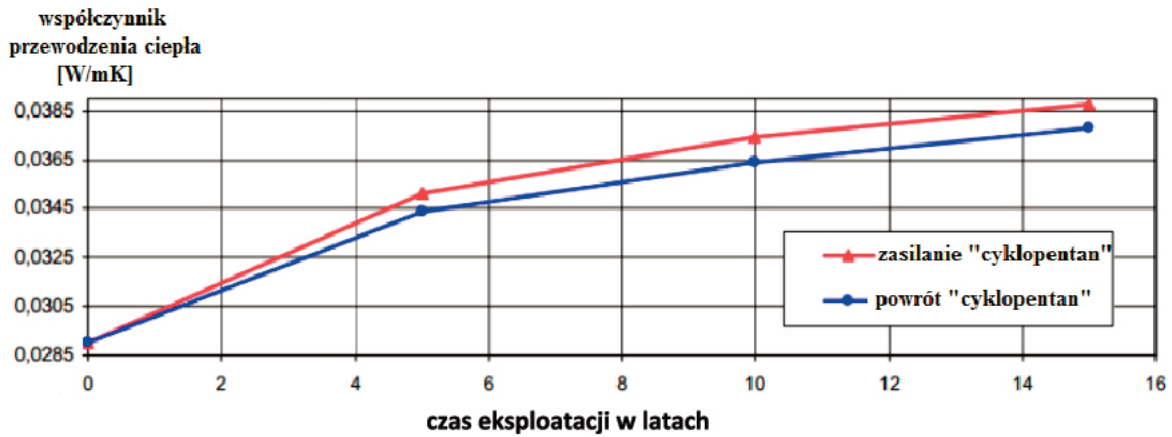
- A. kąpieli wodnej.
- B. dyszy Venturi'ego.
- C. dysz wtryskowych.
- D. atomizacji parowej.

**Zadanie 32.**

Rysunek przedstawia stację redukcyjno-schładzającą. Który z elementów wykorzystywany jest do obniżenia temperatury pary?

- A. 1
- B. 2
- C. 3
- D. 4



Zadanie 33.

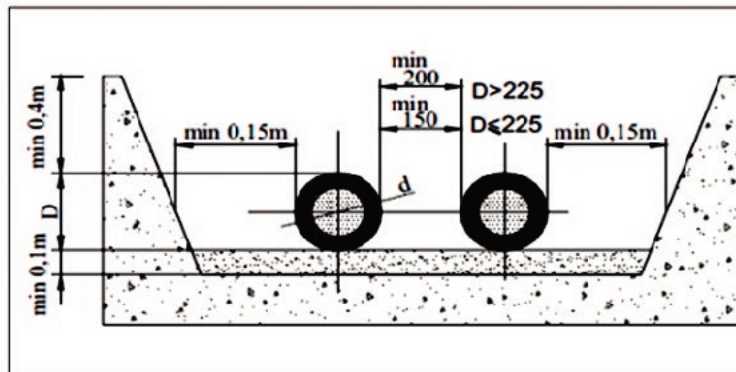
Wykres przedstawia zależność pomiędzy czasem eksploatacji a wartością współczynnika przewodzenia ciepła izolacji z rur preizolowanych spienionym cyklopentanem. Projektując sieć ciepłą, należy uwzględnić wzrost współczynnika przewodzenia ciepła w ciągu pierwszych trzech lat o około

- A. 0,001 W/mK
- B. 0,002 W/mK
- C. 0,004 W/mK
- D. 0,006 W/mK

Zadanie 34.

Minimalna odległość pomiędzy rurami o średnicy $D = 175$ mm w systemie przedstawionym na rysunku wynosi

- A. 0,1 m
- B. 0,225 m
- C. 150 mm
- D. 200 mm

**Zadanie 35.**

W ramce przedstawiono wytyczne projektowania sieci. Który rodzaj kompensacji należy zastosować w przypadku braku możliwości kompensacji naturalnej?

- A. Dławicowy.
- B. Mieszkowy.
- C. Przegubowy.
- D. Soczewkowy.

1. Kompensacja wydłużeń termicznych

1.1. W przypadku projektowania sieci należy stosować poniższe zasady:

- a. maksymalnie dopuszczalny poziom naprężeń osiowych od siły tarcia i ciśnienia wewnętrznego należy przyjąć 150 MPa
- b. jako rozwiązanie podstawowe zaleca się stosować kompensację naturalną
- c. w przypadku braku możliwości zastosowania kompensacji naturalnej należy zastosować kompensatory mieszkowe na ciśnienie PN2,5 MPa
- d. zaleca się projektowanie kompensatorów w komorach ciepłowniczych, a jedynie w przypadku braku technicznych możliwości dopuszcza się wykonanie kompensacji w oparciu o zastosowanie kompensatorów preizolowanych
- e. jako uzupełnienie kompensacji naturalnej dopuszcza się stosowanie kompensatorów jednorazowych (E mufy) pod warunkiem uzgodnienia tego rozwiązania na etapie koncepcji
- f. za zgodą zamawiającego dopuszcza się podgrzew wstępny

Zadanie 36.

W tabeli przedstawiono podstawowe odległości poziomych sieci ciepłowniczych w technologii preizolowanej od obiektów terenowych. Ile wynosi odległość podstawowa od budynków dla sieci ciepłowniczej o średnicy rurociągu 250 mm?

LP.	Rodzaj obiektów terenowych	Obrys obiektu terenowego	Odległość podstawowa (m)
1	BUDYNKI : - sieć ciepłownicza o średnicy rurociągu do DN 150 - sieć ciepłownicza o średnicy rurociągu od DN 200-500 - sieci ciepłownicze o średnicy powyżej DN 500	maksymalny rzut obiektu	2,0 3,0 5,0
2	PRZEWODY KANALIZACYJNE I WODOCIĄGOWE	skrajnia rury, kanału lub studni	2
3	KABLE ZIEMNE ELEKTROENERGETYCZNE	skrajnia kabla	1
4	NAPOWIETRZNE LINIE ENERGETYCZNEO NAPIĘCIU: - do 1 kV - powyżej 1 kV do 30 kV - powyżej 30 kV do 110 kV - powyżej 110 kV	rzut poziomy skrajnego przewodu linii	0,5 4,0 8,0 15,0
5	GAZ - przewody niskiego ciśnienia do 100 mm - przewody niskiego ciśnienia powyżej 100 mm	skrajnia przewodu	1,5 2,0
6	KABLE, KANALIZACJA TELETECHNICZNA	skrajnia kabla, kanału lub studni	1,0
7	SŁUPY LINII ELEKTROENERGETYCZNYCH do 1 kV, TELEKOMUNIKACYJNYCH TRAKCYJNYCH TRAMWAJOWYCH ORAZ INNE PODPORY	rzut fundamentu słupa, podpory	1,0
8	TORY TRAMWAJOWE	skrajnia toru	1,0
9	DRZEWA	rzut korony	2,0

- A. 2,0 m
- B. 2,5 m
- C. 3,0 m
- D. 5,0 m

Zadanie 37.

Takie same temperatury grzejne dla wszystkich odbiorców wymagane są w regulacji

- A. łącznej.
- B. węzłowej.
- C. mieszanej.
- D. centralnej.

Zadanie 38.

W tabeli przedstawiono wymaganą sprawność wytwarzania ciepła w źródłach ciepła. Która wartość sprawności wskazuje na **nieprawidłowe** działanie kotła niskotemperaturowego o mocy 40 kW?

- A. 0,77
- B. 0,83
- C. 0,85
- D. 0,88

Lp.	Rodzaj źródła ciepła	$\eta_{H,g}$ ($\epsilon_{H,g}$)
1	Przepływowy podgrzewacz gazowy z zapłonem elektrycznym	0,84-0,99
2	Przepływowy podgrzewacz gazowy z zapłonem płomieniem dyżurnym	0,16-0,74
3	Kotły stałotemperaturowe (tylko ciepła woda)	0,40-0,72
4	Kotły stałotemperaturowe dwufunkcyjne (ogrzewanie i ciepła woda)	0,65-0,77
5	Kotły niskotemperaturowe o mocy do 50 kW	0,83-0,90
6	Kotły niskotemperaturowe o mocy ponad 50 kW	0,88-0,92
7	Kotły gazowe kondensacyjne o mocy do 50 kW	0,85-0,91
8	Kotły gazowe kondensacyjne o mocy ponad 50 kW	0,88-0,93
17	Elektryczny podgrzewacz akumulacyjny (z zasobnikiem bez strat)	0,96-0,99
17	Elektryczny podgrzewacz przepływowy	0,99-1,00
24	Pompy ciepła woda/woda	3,0-4,5 ¹⁾
25	Pompy ciepła glikol/woda	2,6-3,8
26	Pompy ciepła powietrze/woda	2,2-3,1

Zadanie 39.

W okresie postępu powinna być przeprowadzona próba ciśnieniowa sieci w następujących okresach eksploatacji sieci:

- pierwsza próba po 10 latach;
- druga próba po 7 latach;
- każda następna próba co 5 lat.

Z przedstawionego fragmentu instrukcji eksploatacji sieci ciepłowniczej wynika, że trzecią próbę ciśnieniową sieci należy przeprowadzić po

- A. 7 latach.
- B. 10 latach.
- C. 17 latach.
- D. 22 latach.

Zadanie 40.

Którego przyrządu należy użyć do pomiaru napięcia zasilania pompy obiegowej w instalacji centralnego ogrzewania?

- A. Omomierza.
- B. Watomierza.
- C. Woltomierza.
- D. Amperomierza.