

Nazwa kwalifikacji: **Eksploatacja instalacji i urządzeń do wytwarzania i przesyłania energii cieplnej**

Oznaczenie kwalifikacji: **E.22**

Wersja arkusza: **X**

E.22-X-15.08

Czas trwania egzaminu: **60 minut**

EGZAMIN POTWIERDZAJĄCY KWALIFIKACJE W ZAWODZIE

Rok 2015

CZĘŚĆ PISEMNA

Instrukcja dla zdającego

1. Sprawdź, czy arkusz egzaminacyjny zawiera 11 stron. Ewentualny brak stron lub inne usterki zgłoś przewodniczącemu zespołu nadzorującego.
2. Do arkusza dołączona jest KARTA ODPOWIEDZI, na której w oznaczonych miejscach:
 - wpisz oznaczenie kwalifikacji,
 - zamaluj kratkę z oznaczeniem wersji arkusza,
 - wpisz swój numer PESEL*,
 - wpisz swoją datę urodzenia,
 - przyklej naklejkę ze swoim numerem PESEL.
3. Arkusz egzaminacyjny zawiera test składający się z 40 zadań.
4. Za każde poprawnie rozwiązane zadanie możesz uzyskać 1 punkt.
5. Aby zdać część pisemną egzaminu musisz uzyskać co najmniej 20 punktów.
6. Czytaj uważnie wszystkie zadania.
7. Rozwiązania zaznaczaj na KARCIE ODPOWIEDZI długopisem lub piórem z czarnym tuszem/atramentem.
8. Do każdego zadania podane są cztery możliwe odpowiedzi: A, B, C, D. Odpowiada im następujący układ kratek w KARCIE ODPOWIEDZI:

A	B	C	D
---	---	---	---

9. Tylko jedna odpowiedź jest poprawna.
10. Wybierz właściwą odpowiedź i zamaluj kratkę z odpowiadającą jej literą – np., gdy wybrałeś odpowiedź „A”:

<input checked="" type="checkbox"/>	B	C	D
-------------------------------------	---	---	---

11. Staraj się wyraźnie zaznaczać odpowiedzi. Jeżeli się pomylisz i błędnie zaznaczysz odpowiedź, otocz ją kółkiem i zaznacz odpowiedź, którą uważasz za poprawną, np.

<input checked="" type="checkbox"/>	B	C	<input checked="" type="checkbox"/>
-------------------------------------	---	---	-------------------------------------

12. Po rozwiązaniu testu sprawdź, czy zaznaczyłeś wszystkie odpowiedzi na KARCIE ODPOWIEDZI i wprowadziłeś wszystkie dane, o których mowa w punkcie 2 tej instrukcji.

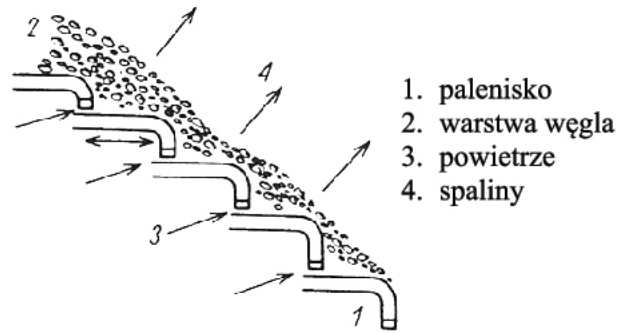
Pamiętaj, że oddajesz przewodniczącemu zespołu nadzorującego tylko KARTĘ ODPOWIEDZI.

Powodzenia!

* w przypadku braku numeru PESEL – seria i numer paszportu lub innego dokumentu potwierdzającego tożsamość

Zadanie 1.

Kocioł wyposażony w przedstawione na rysunku palenisko zalicza się do kotłów



1. palenisko
2. warstwa węgla
3. powietrze
4. spaliny

- A. pyłowych.
- B. fluidalnych.
- C. rusztowych.
- D. komorowych.

Zadanie 2.

Który typ kotła zalicza się do kotłów grzewczych?

- A. OP-650
- B. OP-230
- C. WP-200
- D. BB-2400

Zadanie 3.

Które kotły umożliwiają odzyskanie ciepła pary wodnej zawartej w spalinach?

- A. Odzyskowe.
- B. Przepływowe.
- C. Nadkrytyczne.
- D. Kondensacyjne.

Zadanie 4.

Podniesienie ciśnienia wody w kotle do wymaganego poziomu jest realizowane przede wszystkim przez pompę

- A. kondensatu.
- B. cyrkulacyjną.
- C. wody zasilającej.
- D. cieczy chłodzącej.

Zadanie 5.

Tabela przedstawia wielkości charakterystyczne kotła. Na obciążenie cieplne komory paleniskowej kotła ma wpływ

- A. 1, 2, 3
- B. 4, 3, 1
- C. 1, 2, 4
- D. 2, 3, 4

1.	sprawność kotła
2.	ilość spalanego paliwa
3.	objętość komory paleniskowej
4.	wartość opałowa spalanego paliwa

Zadanie 6.

Tabela przedstawia parametry kotłów. Który z kotłów ma największą moc cieplną?

Kocioł	Parametr	Zużycie paliwa [kg/s]	Wartość opałowa paliwa [kJ/kg]
A.		1,5	20 000
B.		2	21 000
C.		3	11 000
D.		1	10 000

Zadanie 7.

Do regeneracyjnego podgrzewania wody zasilającej kocioł parowy wykorzystywane jest ciepło pobrane od

- A. pary w kotle.
- B. spalin w kotle.
- C. pary w turbinie.
- D. spalin za kotłem.

Zadanie 8.

W celu zabezpieczenia młynów węglowych przed wydostawaniem się pyłu na zewnątrz urządzenia stosuje się najczęściej uszczelnienie

- A. gumowe.
- B. tekturowe.
- C. miedziane.
- D. powietrzne.

Zadanie 9.

Odazotowanie spalin metodą niekatalityczną (tzw. SNCR) jest przeprowadzane

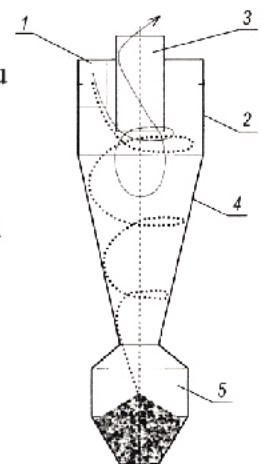
- A. wewnątrz kotła.
- B. na wylocie z kotła.
- C. za urządzeniami odpylającymi.
- D. za instalacją odsiarczania spalin.

Zadanie 10.

Wraz ze zmniejszaniem się rozmiarów ziaren pyłu skuteczność ukazanego na rysunku urządzenia odpylającego

- A. spadnie.
- B. nie zmieni się.
- C. wzrośnie znacznie.
- D. wzrośnie nieznacznie.

1. wlot spalin
2. płaszcz cyklonu
3. wylot spalin
4. część stożkowa
5. zbiornik pyłu



Zadanie 11.

Wskaż zmiany zachodzące pod wpływem wzrostu ciśnienia w mieszaninie wodno-parowej.

	Objętość właściwa wody	Objętość właściwa pary
A.	maleje	maleje
B.	wzrasta	wzrasta
C.	maleje	wzrasta
D.	wzrasta	maleje

Zadanie 12.

W którym z wymienionych urządzeń oczyszczania spalin zachodzi zjawisko jonizacji gazu?

- A. Elektrofiltry.
- B. Absorberze SO₂.
- C. Filtry workowym.
- D. Katalizatorze NO_x.

Zadanie 13.

Dostawy paliwa do elektrowni wykorzystujących węgiel brunatny odbywają się najczęściej

- A. koleją.
- B. taśmociągami.
- C. barkami rzecznyymi.
- D. samochodami ciężarowymi.

Zadanie 14.

Jakie ciśnienie panuje na wylocie z turbiny przeciwprężnej?

- A. Atmosferyczne.
- B. Wyższe od atmosferycznego.
- C. Znacznie niższe od atmosferycznego.
- D. Nieznacznie niższe od atmosferycznego.

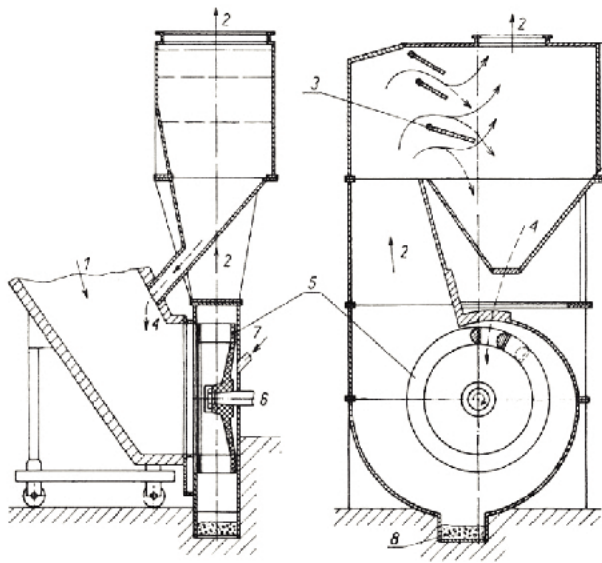
Zadanie 15.

Kotły wyposażone w palniki retortowe umożliwiają spalanie

- A. drewna.
- B. gazu ziemnego.
- C. oleju opałowego.
- D. węgla kamiennego.

Zadanie 16.

Pokazany na rysunku młyn wentylatorowy cechuje



1. wlot węgla, spalin i powietrza
2. wylot pyłu
3. separator pyłu
4. zwrot grubszych frakcji do powtórnego przemiału
5. koło bijakowe
6. wał napędowy
7. powietrze uszczelniające
8. kanał do usuwania metalu

- A. duża prędkość obrotowa.
- B. mała prędkość obrotowa.
- C. duża odporność na zużycie.
- D. mała odporność na zużycie.

Zadanie 17.

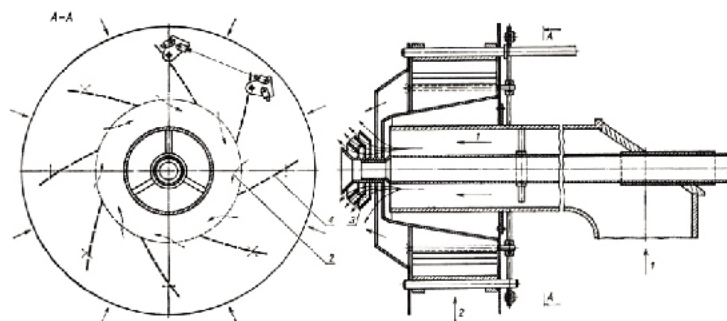
Termiczne odgazowanie wody zasilającej kocioł stosuje się w celu usunięcia z niej

- A. tlenu.
- B. azotu.
- C. wodoru.
- D. koloidów.

Zadanie 18.

Na rysunku przedstawiony jest palnik

- A. wirowy.
- B. gazowy.
- C. retortowy.
- D. szczelinowy.



1. powietrze pierwotne oraz pył
2. powietrze wtórne
3. rozeta
4. kierownica

Zadanie 19.

Spiętrzenie wentylatora to całkowity przyrost

- A. ciśnienia gazu.
- B. prędkości gazu.
- C. wydajności gazu.
- D. mocy użytecznej gazu.

Zadanie 20.

Które kotły odznaczają się najniższą wydajnością produkcji pary?

- A. Pyłowe.
- B. Fluidalne.
- C. Rusztowe.
- D. Komorowe.

Zadanie 21.

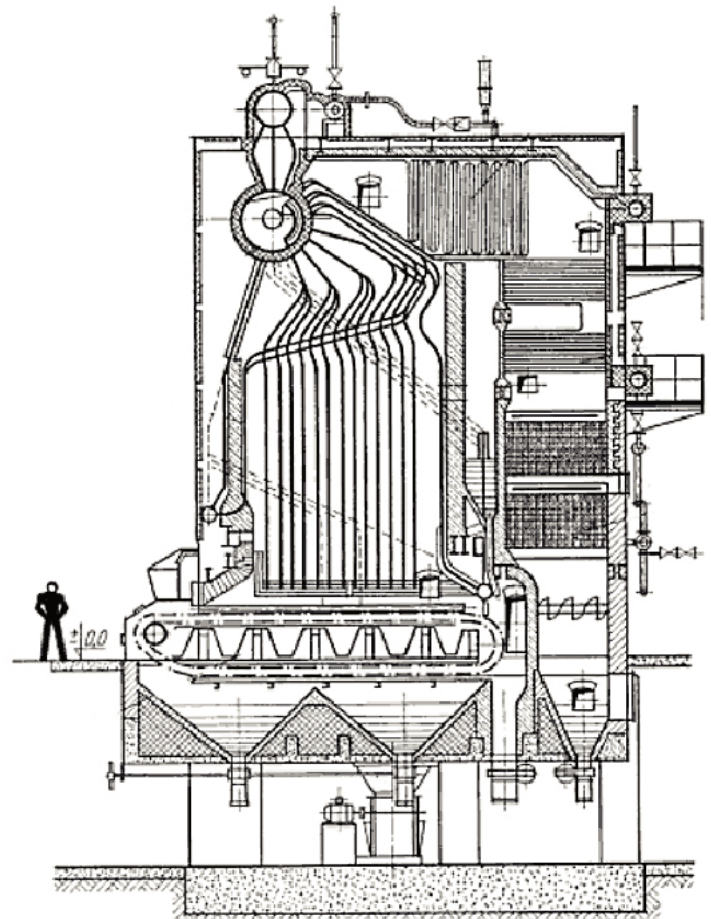
W celu zmniejszenia ilości tlenków azotu powstających w kotle pyłowym należy stężenie powietrza w komorze paleniskowej

- A. zwiększyć w całej objętości.
- B. zmniejszyć w całej objętości.
- C. zwiększyć w strefie palnika, a zmniejszyć w górnej części.
- D. zmniejszyć w strefie palnika, a zwiększyć w górnej części.

Zadanie 22.

Na rysunku przedstawiony jest kocioł

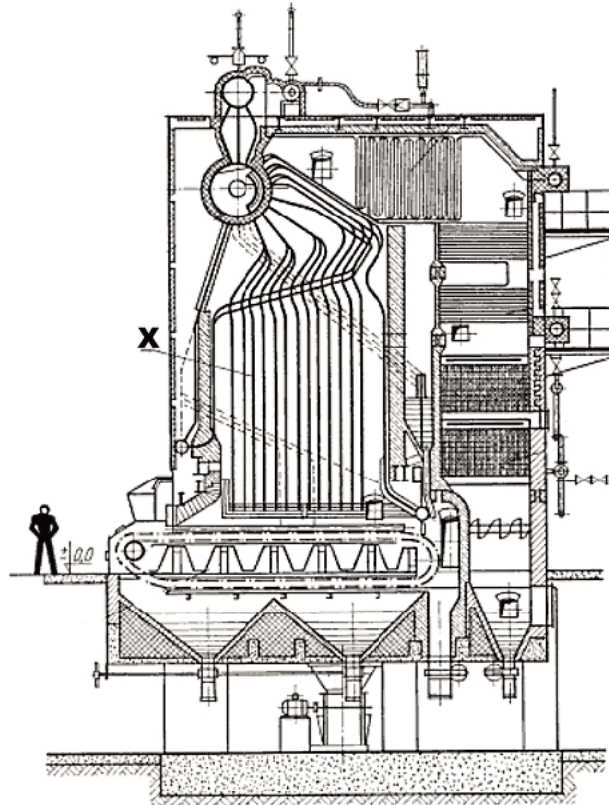
- A. opłomkowy.
- B. płomienicowy.
- C. płomieniówkowy.
- D. płomienicowo-płomieniówkowy.



Zadanie 23.

Znakiem X na rysunku poniżej oznaczono

- A. rury opadowe.
- B. rury wznoszące.
- C. przegrzewacz pary.
- D. podgrzewacz wody.

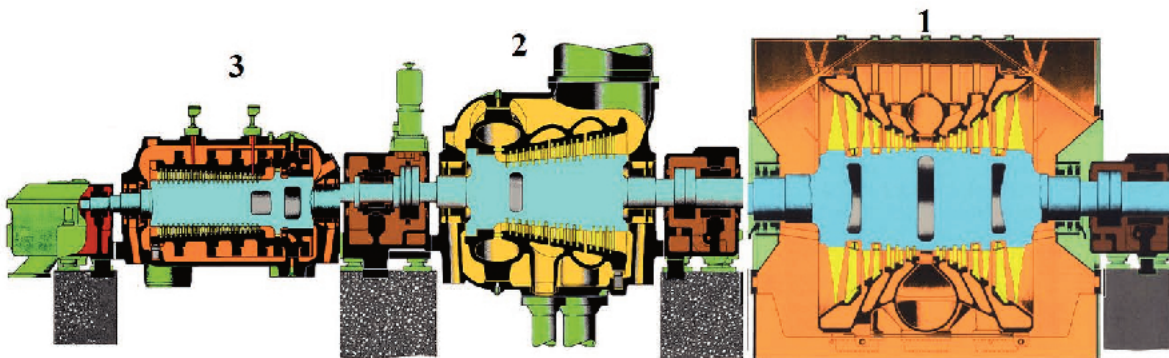
**Zadanie 24.**

Para wtórnie przegrzana w porównaniu z parą pierwotną ma

- A. znacznie niższe ciśnienie, podobną temperaturę i taki sam stopień suchości.
- B. podobne ciśnienie, znacznie niższą temperaturę i taki sam stopień suchości.
- C. znacznie niższe ciśnienie, podobną temperaturę i znacznie niższy stopień suchości.
- D. znacznie wyższe ciśnienie, podobną temperaturę i znacznie niższy stopień suchości.

Zadanie 25.

Właściwa kolejność stopni turbiny parowej w obiegu elektrowni to



- A. 1, 2, 3
- B. 1, 3, 2
- C. 3, 2, 1
- D. 3, 1, 2

Zadanie 26.

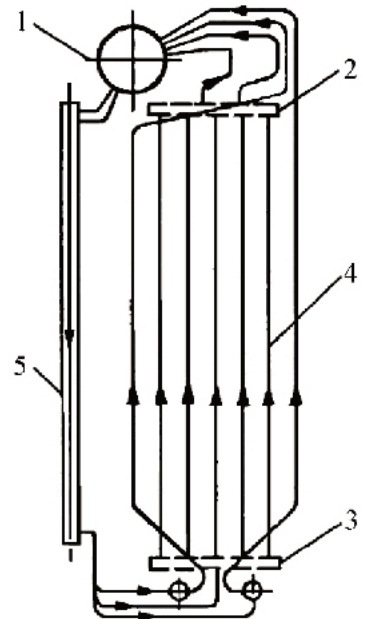
Wraz ze wzrostem obciążenia kotła rośnie

- A. ciśnienie pary.
- B. wydajność kotła.
- C. temperatura pary.
- D. temperatura wody zasilającej.

Zadanie 27.

Tabela przedstawia opisy schematu obiegu wodno-parowego przedstawionego na rysunku. Prawidłowy opis to

- A. 1 – walczak, 2 – komora dolna, 3 – komora górna, 4 – ekrany (rury wznoszące), 5 – rury opadowe.
- B. 1 – walczak, 2 – komora górna, 3 – komora dolna, 4 – ekrany (rury wznoszące), 5 – rury opadowe.
- C. 1 – walczak, 2 – komora dolna, 3 – komora górna, 4 – rury opadowe, 5 – ekrany (rury wznoszące).
- D. 1 – walczak, 2 – komora górna, 3 – komora dolna, 4 – rury opadowe, 5 – ekrany (rury wznoszące).

**Zadanie 28.**

Zadaniem pokazanego na zdjęciu elementu instalacji sprężonego powietrza jest

- A. wyłącznie filtracja powietrza.
- B. filtracja oraz naolejenie powietrza.
- C. wyłącznie redukcja ciśnienia powietrza.
- D. filtracja, redukcja ciśnienia oraz naolejenie powietrza.



Zadanie 29.

Który z pokazanych zaworów grzejnikowych należy zastosować w przypadku zastosowania samoczynnej regulacji przepływu czynnika ze zmianą temperatury w pomieszczeniu



A.



B.



C.



D.

Zadanie 30.

Który spośród wymienionych materiałów stosowanych w instalacjach ciepłowniczych ma najwyższy współczynnik przewodności cieplnej?

- A. Stal.
- B. Miedź.
- C. Polibutylen.
- D. Polietylen PE-X.

Zadanie 31.

Samogasnący, kruchy materiał powszechnie stosowany jako warstwa termoizolacyjna w rurach preizolowanych to

- A. azbest.
- B. styropian.
- C. wełna mineralna.
- D. pianka poliuretanowa.

Zadanie 32.

Dla zapewnienia przepływu czynnika grzewczego w rurociągu tylko w jednym kierunku należy zastosować zawór

- A. zwrotny.
- B. dławiący.
- C. spustowy.
- D. bezpieczeństwa.

Zadanie 33.

Stosowanie podczas układania sieci ciepłowniczych podgrzewu wstępnego rur pozwala na

- A. montaż muf termokurczliwych.
- B. zmniejszenie strat ciepła w rurociągu.
- C. montaż kolejnych odcinków rurociągu.
- D. zmniejszenie naprężeń podczas eksploatacji rurociągu.

Zadanie 34.

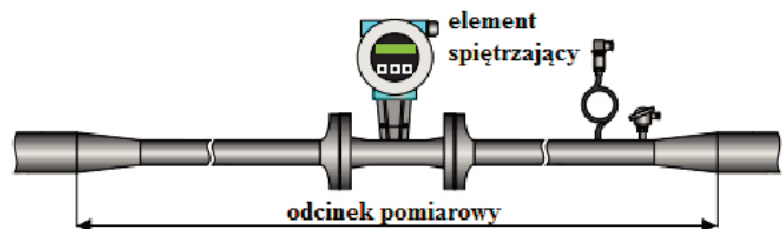
Rury stalowe w instalacjach ciepłowniczych łączy się najczęściej za pomocą

- A. spawania.
- B. nitowania.
- C. lutowania.
- D. zgrzewania.

Zadanie 35.

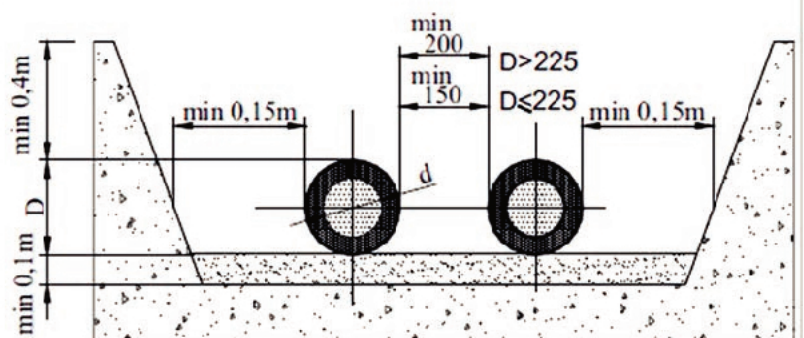
Układ pomiarowy przedstawiony na rysunku służy do pomiaru

- A. gęstości.
- B. temperatury.
- C. ciepła właściwego.
- D. natężenia przepływu.

**Zadanie 36.**

Rysunek przedstawia sposób układania rur ciepłowniczych w wykopie. Ile powinna wynosić minimalna grubość warstwy zasyпки, mierząc od najwyższego punktu odgałęzienia rurociągu do powierzchni gruntu?

- A. 10 cm
- B. 40 cm
- C. 150 cm
- D. 225 cm



Zadanie 37.

Wskaż zmiany zachodzące w wyniku awarii sieci preizolowanej wyposażonej w rezystancyjny system alarmowy.



	Opór przewodu czujnikowego (czerwony)	Opór przewodu powrotnego (zielony)
A.	maleje	jest stały – bliski zera
B.	wzrasta	jest stały – bliski zera
C.	jest stały – bliski zera	maleje
D.	jest stały – bliski zera	wzrasta

Zadanie 38.

Preizolowaną sieć cieplną można poprowadzić pod jezdnią pod warunkiem ułożenia jej

- A. równoległe wzdłuż jezdni.
- B. skośnie do jezdni pod kątem $>90^\circ$
- C. skośnie do jezdni pod kątem $<90^\circ$
- D. poprzecznie do jezdni – pod kątem 90°

Zadanie 39.

Rysunek przedstawia urządzenie montowane na końcowym odcinku pionu centralnego ogrzewania. Urządzenie służy do

- A. ręcznego odwadniania.
- B. ręcznego odpowietrzania.
- C. samoczynnego odwadniania.
- D. samoczynnego odpowietrzania.

**Zadanie 40.**

Do pomiaru nadciśnienia oraz podciśnienia wykorzystywany jest

- A. wakuometr.
- B. mikromanometr.
- C. manuwakuometr.
- D. manometr różnicowy.