

**EGZAMIN POTWIERDZAJĄCY KWALIFIKACJE W ZAWODZIE  
Rok 2019  
ZASADY OCENIANIA**
*Arkusz zawiera informacje prawnie chronione  
do momentu rozpoczęcia egzaminu*

Nazwa kwalifikacji: **Montaż i eksploatacja urządzeń i systemów sterowania ruchem kolejowym**  
 Oznaczenie arkusza: **E.21-01-19.01**  
 Oznaczenie kwalifikacji: **E.21**  
 Numer zadania: **01**

*Wypełnia egzaminator*

 Kod ośrodka           –      

 Kod egzaminatora        

 Data egzaminu            
  
*Dzień Miesiąc Rok*

 Godzina rozpoczęcia egzaminu   :  

Numer PESEL zdającego*											Numer stanowiska	

\* w przypadku braku numeru *PESEL* – seria i numer paszportu lub innego dokumentu potwierdzającego tożsamość

### **Egzaminatorze!**

- Oceniaj prace zdających rzetelnie i z zaangażowaniem. Dokumentuj wyniki oceny.
- Stosuj przyjęte zasady oceniania w sposób obiektywny.
- Jeżeli zdający, wykonując zadanie egzaminacyjne, uzyskuje inne rezultaty albo pożądane rezultaty uzyskuje w inny sposób niż uwzględniony w zasadach oceniania lub przedstawia nietypowe rozwiązanie, ale zgodnie ze sztuką w zawodzie, to nadal oceniaj zgodnie z kryteriami zawartymi w zasadach oceniania. Informacje o tym, że zasady oceniania nie przewidują zaistniałej sytuacji, przekaz niezwłocznie w formie pisemnej notatki do Przewodniczącego Zespołu Egzaminacyjnego z prośbą o przekazanie jej do Okręgowej Komisji Egzaminacyjnej. Notatka może być sporządzona odrębnie w trybie roboczym.
- Informuj przewodniczącego zespołu nadzorującego o wszystkich nieprawidłowościach zaistniałych w trakcie egzaminu, w tym w szczególności o naruszeniach przepisów bezpieczeństwa i higieny pracy i o podejrzeniach niesamodzielności w wykonaniu zadania przez zdającego.


**Elementy podlegające ocenie/kryteria oceny**

*Egzaminator wpisuje T,  
jeżeli zdający spełnił  
kryterium albo N, jeżeli  
nie spełnił*

**Rezultat 1. Układ sygnalizacji**

1	Wyłącznik nadmiarowo-prądowy B16 podłączony jest zgodnie ze schematem																		
2	Przycisk W1 podłączony jest zgodnie ze schematem																		
3	Przycisk W2 podłączony jest zgodnie ze schematem																		
4	Stycznik K1 podłączony jest zgodnie ze schematem																		
5	Stycznik K2 podłączony jest zgodnie ze schematem																		
6	Przełącznik czasowy KT1 podłączony jest zgodnie ze schematem																		
7	Sygnalizator akustyczny Dz podłączony jest zgodnie ze schematem																		
8	Żarówki Ż1 i Ż2 podłączone są zgodnie ze schematem																		
9	Na przełączniku czasowym ustawiona jest funkcja pracy cyklicznej z częstotliwością $50 \div 70$ razy na minutę																		


**Rezultat 2. Protokół testu pracy układu sygnalizacji***Za stan faktyczny działania układu należy przyjąć stan stwierdzony przez egzaminatora.*

Zdający w tabeli 1. zaznaczył odpowiedź w wierszu

1	1. zgodną ze stanem faktycznym									
2	2. zgodną ze stanem faktycznym									
3	3. zgodną ze stanem faktycznym									
4	4. zgodną ze stanem faktycznym									
5	5. zgodną ze stanem faktycznym									
6	6. zgodną ze stanem faktycznym									
7	7. zgodną ze stanem faktycznym									
8	8. zgodną ze stanem faktycznym									


**Rezultat 3. Możliwe usterki układu sygnalizacji**

Należy uznać inne sformułowania poprawne merytorycznie oddające sens kryterium.

Zdający w tabeli 2. zapisał:

1	Uszkodzona cewka KT1								
2	Błędnie podłączona lub niepodłączona cewka KT1								
3	Uszkodzony lub błędnie połączony zestyk KT1								
4	Niewłaściwa nastawa funkcji lub czasu na przekaźniku KT1								
5	Uszkodzona cewka K1								
6	Błędnie podłączona lub niepodłączona cewka K1								
7	Uszkodzone lub błędnie podłączone zestyki K1								
8	Uszkodzone żarówki Ż1 i Ż2								
9	Niepodłączone żarówki Ż1 i Ż2								

**Przebieg 1. Wykonanie montażu układu sygnalizacji**

Zdający:

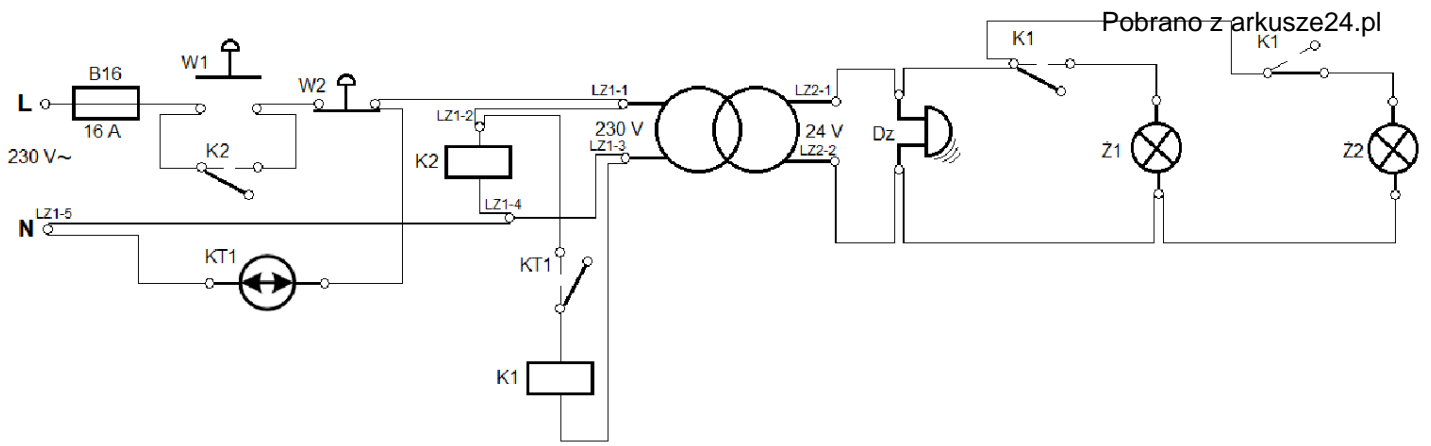
1	posługiwał się zestawem narzędzi monterskich podczas wykonywania zadania w sposób bezpieczny i zgodnie z ich przeznaczeniem								
2	wszystkie prace monterskie wykonywał przy wyłączonym napięciu zasilającym								
3	utrzymywał porządek na stanowisku w trakcie wykonywania zadania								

Egzaminator .....

*imię i nazwisko*

.....

*data i czytelny podpis*



Schemat połączeń elektrycznych układu sygnalizacji