

**Arkusz zawiera informacje prawnie
chronione do momentu rozpoczęcia egzaminu**

Układ graficzny © CKE 2016

CKE **CENTRALNA
KOMISJA
EGZAMINACYJNA**

Nazwa kwalifikacji: **Montaż i eksploatacja urządzeń i systemów sterowania ruchem kolejowym**

Oznaczenie kwalifikacji: **E.21**

Numer zadania: **01**

Wypełnia zdający

Miejsce na naklejkę z numerem
PESEL i z kodem ośrodka

Numer PESEL zdającego*

--	--	--	--	--	--	--	--	--	--	--	--	--	--	--	--	--	--	--	--

E.21-01-16.01

Czas trwania egzaminu: **120 minut**

EGZAMIN POTWIERDZAJĄCY KWALIFIKACJE W ZAWODZIE
Rok 2016
CZĘŚĆ PRAKTYCZNA

Instrukcja dla zdającego

1. Na pierwszej stronie arkusza egzaminacyjnego wpisz w oznaczonym miejscu swój numer PESEL i naklej naklejkę z numerem PESEL i z kodem ośrodka.
2. Na KARCIE OCENY w oznaczonym miejscu przyklej naklejkę z numerem PESEL oraz wpisz:
 - swój numer PESEL*,
 - oznaczenie kwalifikacji,
 - numer zadania,
 - numer stanowiska.
3. KARTĘ OCENY przekaz zespłowi nadzorujacemu.
4. Sprawdź, czy arkusz egzaminacyjny zawiera 5 stron i nie zawiera błędów. Ewentualny brak stron lub inne usterki zgłóś przez podniesienie ręki przewodniczacemu zespłowi nadzorujacemu.
5. Zapoznaj się z treścią zadania oraz stanowiskiem egzaminacyjnym. Masz na to 10 minut. Czas ten nie jest wliczany do czasu trwania egzaminu.
6. Czas rozpoczęcia i zakończenia pracy zapisze w widocznym miejscu przewodniczacy zespłowi nadzorujacemu.
7. Wykonaj samodzielnie zadanie egzaminacyjne. Przestrzegaj zasad bezpieczeństwa i organizacji pracy.
8. Jeżeli w zadaniu egzaminacyjnym występuje polecenie „zgłóś gotowość do oceny przez podniesienie ręki”, to zastosuj się do polecenia i poczekaj na decyzję przewodniczacemu zespłowi nadzorujacemu.
9. Po zakończeniu wykonania zadania pozostaw rezultaty oraz arkusz egzaminacyjny na swoim stanowisku lub w miejscu wskazanym przez przewodniczacemu zespłowi nadzorujacemu.
10. Po uzyskaniu zgody zespłowi nadzorujacemu mozesz opuścić sale/miejsce przeprowadzania egzaminu.

Powodzenia!

* w przypadku braku numeru PESEL – seria i numer paszportu lub innego dokumentu potwierdzajacego tozsamość

Zadanie egzaminacyjne

Zmontuj instalację elektryczną sygnalizatora świetlnego z czterema światłami (czerwonym, zielonym, niebieskim i białym) sterowanego wyłącznikami z pulpitu nastawni zgodnie z wymaganiami technicznymi.

Wykorzystaj następujące elementy:

- wyłącznik nadmiarowo-prądowy
- lampkę kontrolną L1 czerwoną – 2 szt.
- lampkę kontrolną L2 zieloną – 2 szt.
- lampkę kontrolną L3 niebieską – 2 szt.
- lampkę kontrolną L4 białą – 2 szt.
- rozłącznik izolacyjny – 8 szt.
- rezystor – 4 szt.

oraz przewody montażowe DY i listwę zaciskową 12-torową.

Uwaga: po zmontowaniu instalacji zgłoś przewodniczącemu ZN, przez podniesienie ręki, gotowość do włączenia zasilania. Po uzyskaniu zgody przystąp do dalszych czynności.

Określ jakie mogą być przyczyny niesprawności instalacji elektrycznej sygnalizatora świetlnego i zapisz je w tabeli 1.

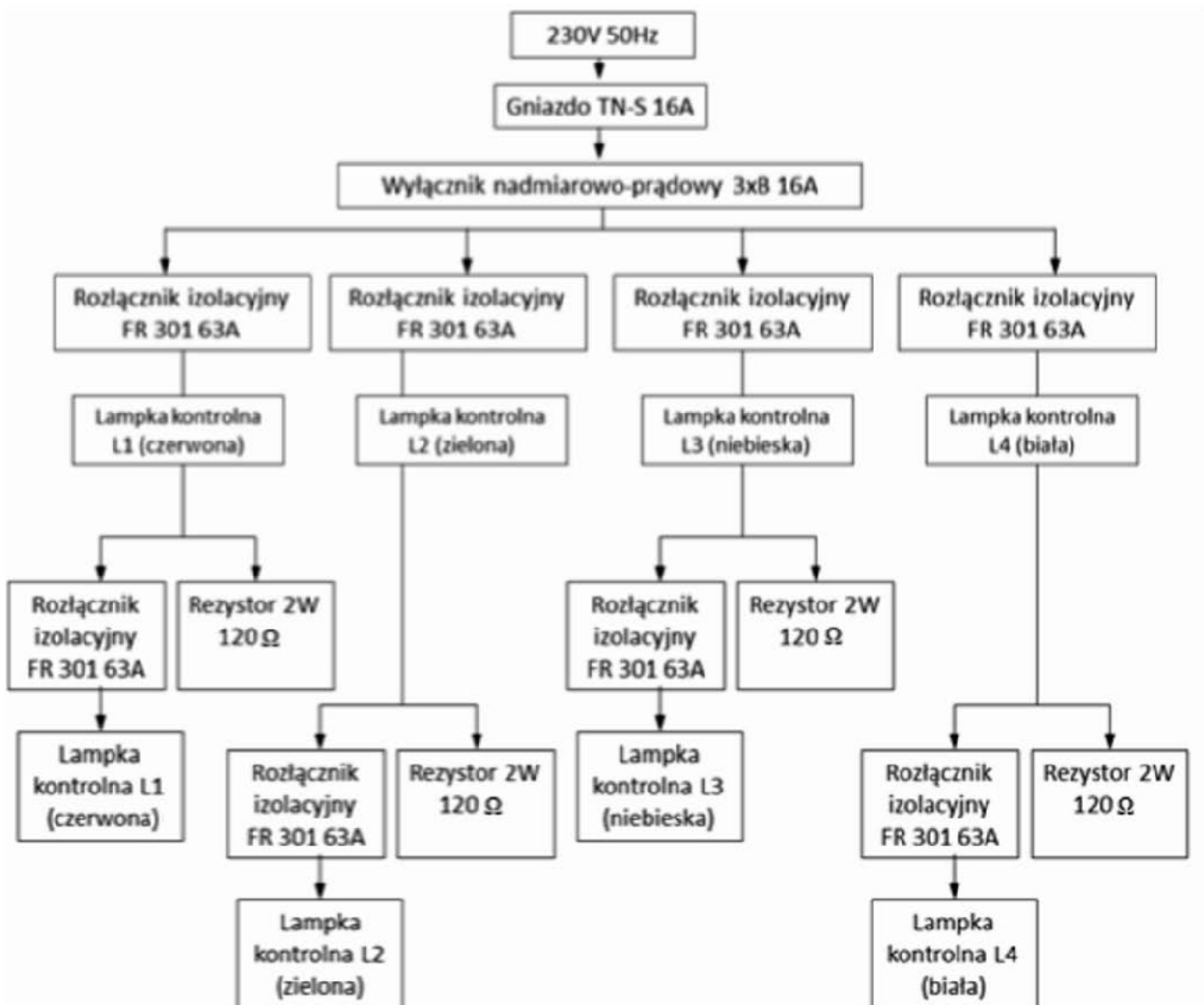
Zmierz wartość napięcia na lampkach kontrolnych pulpitu nastawni w dwóch stanach:

1. żarówka sygnalizatora świetlnego działa poprawnie,
2. żarówka jest przepalona (dodatkowo włączony opornik).

Wyniki zapisz w tabeli 2.

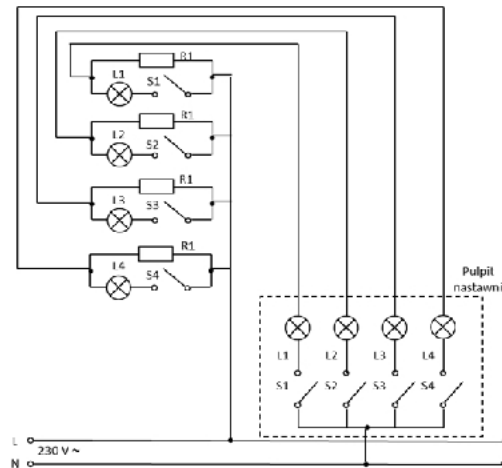
Wymagania techniczne na instalację elektryczną sygnalizatora świetlnego

Instalacja elektryczna sygnalizatora świetlnego powinna być zgodna z rysunkiem 1.



Rysunek 1. Schemat blokowy instalacji elektrycznej sygnalizatora świetlnego

1. Aparaty elektryczne należy zmontować na dwóch szynach TH35 0,4 m.
2. Zasilanie do układu sterowania należy doprowadzić przewodem w izolacji gumowej OW 2x1,5 230V.
3. Instalacja elektryczna powinna umożliwiać sterowanie włączaniem poszczególnych świateł sygnalizatora.
4. Instalacja elektryczna powinna umożliwiać zasymulowanie przepalenia żarówek sygnalizatora. Sposób realizacji tego wymagania zamieszczony na rysunku 2 powinien uwzględniać zamontowanie rozłącznika izolacyjnego przed żarówką sygnalizatora (lampką kontrolną), zgodnie z rysunkiem 1.



Rysunek 2. Układ połączeń lampek kontrolnych sygnalizatora świetlnego, L1÷L4 – lampki kontrolne, S1÷S4 – rozłącznik izolacyjny, R1 – rezystor

5. Instalacja elektryczna sygnalizatora świetlnego powinna umożliwiać obserwację na lampkach kontrolnych światła przyciemnionego na pulpicie nastawnym w przypadku zasymulowania przepalenia żarówki sygnalizatora świetlnego. Sposób realizacji tego wymagania, zgodnie z rysunkiem 1, powinien uwzględniać zamontowanie rezystora 2 W 120 Ω.

Czas przeznaczony na wykonanie zadania wynosi 180 minut.

Ocenie podlegać będą 3 rezultaty:

- instalacja elektryczna sygnalizatora świetlnego,
- układ sterowania włączania świateł sygnalizatora oraz przyciemniania światła na pulpicie,
- przyczyny niesprawności instalacji elektrycznej sygnalizatora świetlnego

oraz

przebieg wykonywania instalacji elektrycznej sygnalizatora świetlnego.

Tabela 1. Przyczyny niesprawności instalacji elektrycznej sygnalizatora świetlnego

Lp.	Przyczyna niesprawności
1.	
2.	
3.	
4.	
5.	

Tabela 2. Wyniki pomiaru napięcia na lampkach kontrolnych pulpitu nastawni

Lampka kontrolna L1		Lampka kontrolna L2		Lampka kontrolna L3		Lampka kontrolna L4	
Przy sprawnej żarówce sygnalizatora	Przy przepalonej żarówce	Przy sprawnej żarówce sygnalizatora	Przy przepalonej żarówce	Przy sprawnej żarówce sygnalizatora	Przy przepalonej żarówce	Przy sprawnej żarówce sygnalizatora	Przy przepalonej żarówce
[v]	[v]	[v]	[v]	[v]	[v]	[v]	[v]