

Nazwa kwalifikacji: **Eksplatacja urządzeń elektronicznych**

Oznaczenie kwalifikacji: **E.20**

Wersja arkusza: **SG**

E.20-SG-21.06

Czas trwania egzaminu: **60 minut**

EGZAMIN POTWIERDZAJĄCY KWALIFIKACJE W ZAWODZIE

Rok 2021

CZĘŚĆ PISEMNA

**PODSTAWA PROGRAMOWA
2012**

Instrukcja dla zdającego

1. Sprawdź, czy arkusz egzaminacyjny zawiera 13 stron. Ewentualny brak stron lub inne usterki zgłoś przewodniczącemu zespołu nadzorującego.
2. Do arkusza dołączona jest KARTA ODPOWIEDZI, na której w oznaczonych miejscach:
 - wpisz oznaczenie kwalifikacji,
 - zamaluj kratkę z oznaczeniem wersji arkusza,
 - wpisz swój numer PESEL*,
 - wpisz swoją datę urodzenia,
 - przyklej naklejkę ze swoim numerem PESEL.
3. Arkusz egzaminacyjny zawiera test składający się z 40 zadań.
4. Za każde poprawnie rozwiązane zadanie możesz uzyskać 1 punkt.
5. Aby zdać część pisemną egzaminu musisz uzyskać co najmniej 20 punktów.
6. Czytaj uważnie wszystkie zadania.
7. Rozwiązania zaznaczaj na KARCIE ODPOWIEDZI długopisem lub piórem z czarnym tuszem/atramentem.
8. Do każdego zadania podane są cztery możliwe odpowiedzi: A, B, C, D. Odpowiada im następujący układ krerek w KARCIE ODPOWIEDZI:

A	B	C	D
---	---	---	---

9. Tylko jedna odpowiedź jest poprawna.
10. Wybierz właściwą odpowiedź i zamaluj kratkę z odpowiadającą jej literą – np., gdy wybrałeś odpowiedź „A”:

<input checked="" type="checkbox"/>	B	C	D
-------------------------------------	---	---	---

11. Staraj się wyraźnie zaznaczać odpowiedzi. Jeżeli się pomylisz i błędnie zaznaczysz odpowiedź, otocz ją kółkiem i zaznacz odpowiedź, którą uważasz za poprawną, np.

<input checked="" type="checkbox"/>	B	C	<input checked="" type="checkbox"/>
-------------------------------------	---	---	-------------------------------------

12. Po rozwiązaniu testu sprawdź, czy zaznaczyłeś wszystkie odpowiedzi na KARCIE ODPOWIEDZI i wprowadziłeś wszystkie dane, o których mowa w punkcie 2 tej instrukcji.

Pamiętaj, że oddajesz przewodniczącemu zespołu nadzorującego tylko KARTĘ ODPOWIEDZI.

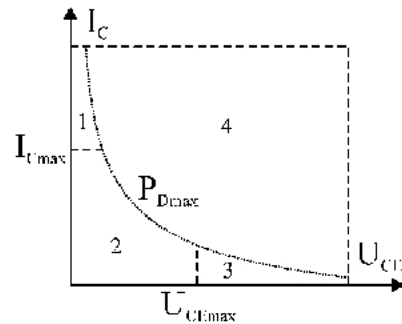
Powodzenia!

* w przypadku braku numeru PESEL – seria i numer paszportu lub innego dokumentu potwierdzającego tożsamość

Zadanie 1.

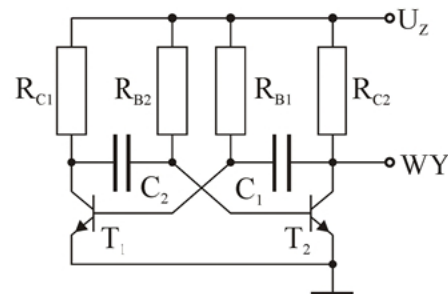
Na charakterystyce pokazanej na ilustracji wskaż bezpieczny obszar pracy tranzystora.

- A. Obszar 1
- B. Obszar 2
- C. Obszar 3
- D. Obszar 4

**Zadanie 2.**

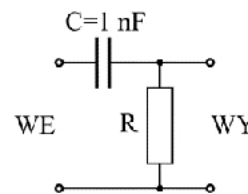
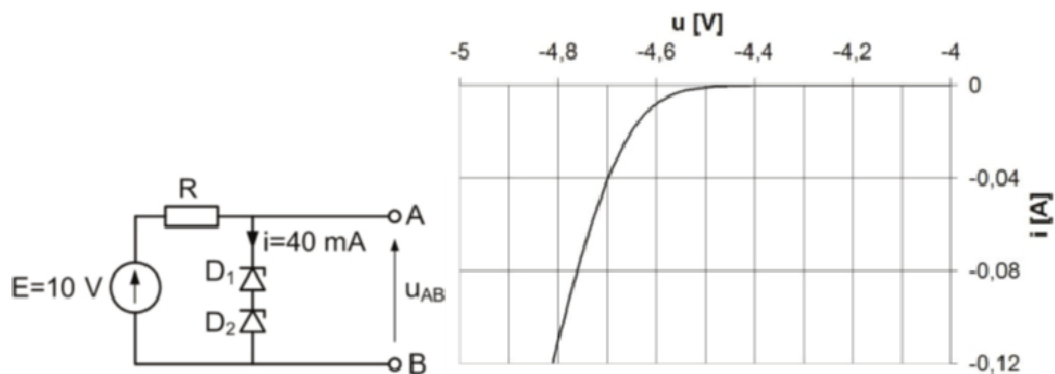
Schemat którego urządzenia przedstawiono na ilustracji?

- A. Multiwibratora bistabilnego.
- B. Multiwibratora astabilnego.
- C. Generators sinusoidalnego.
- D. Generators piłokształtnego.

**Zadanie 3.**

W układzie filtra górnoprzepustowego pulsację graniczną ω_{gr} wyznacza się korzystając z warunku $R=X_C$. Dobierz wartość rezystancji R , aby pulsacja graniczna była równa 10^6 rad/s.

- A. 1 M Ω
- B. 100 k Ω
- C. 1 k Ω
- D. 100 Ω

**Zadanie 4.**

Na ilustracjach przedstawiono schemat ideowy układu stabilizatora napięcia zawierającego dwie identyczne diody Zenera D_1 i D_2 oraz charakterystykę statyczną diod. Jaka jest wartość napięcia U_{AB} , jeżeli przez te diody płynie prąd wsteczny o wartości 40 mA?

- A. 1,4 V
- B. 4,4 V
- C. 5 V
- D. 9,4 V

Zadanie 5.

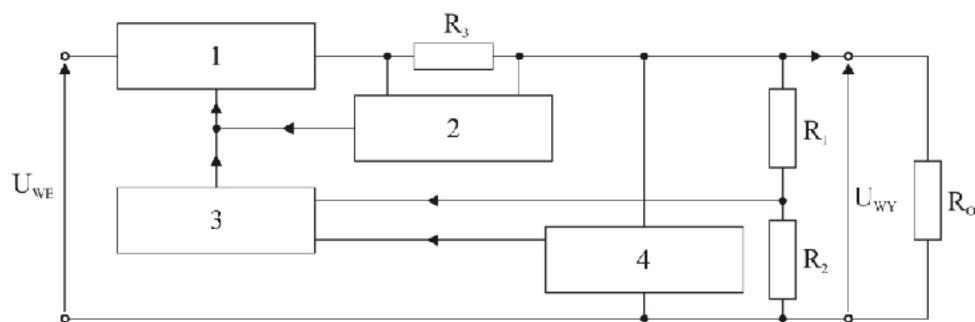
Wartość pojemności przedstawionego na rysunku kondensatora wynosi

- A. 22 pF
- B. 2,2 pF
- C. 2,0 pF
- D. 0,2 pF

**Zadanie 6.**

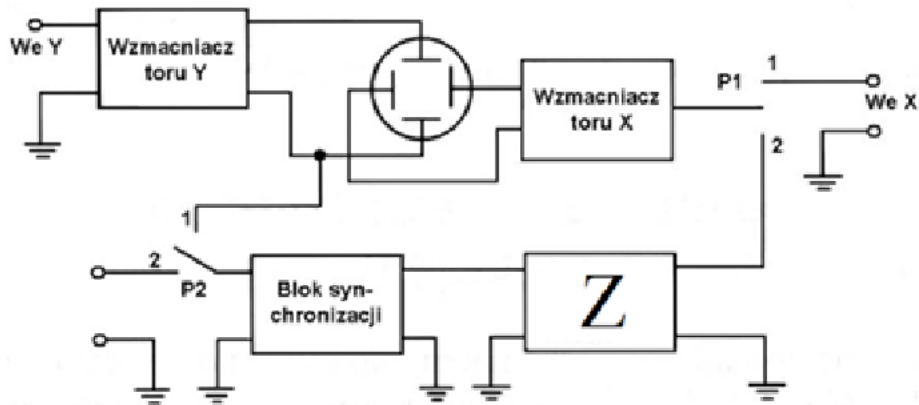
Szerokość B pasma przenoszenia wzmacniacza wyznacza się, korzystając z zależności

- A. $B = f_g + f_d$
- B. $B = f_g - f_d$
- C. $B = \frac{f_g \cdot f_d}{f_g + f_d}$
- D. $B = \sqrt{f_g \cdot f_d}$

Zadanie 7.

Na ilustracji został przedstawiony schemat blokowy szeregowego stabilizatora napięcia. Dopasuj cyfry do przedstawionych opisów bloków.

- A. 1 - Układ regulacyjny, 2 - Wzmacniacz błędów, 3 - Układ zabezpieczający, 4 - Źródło napięcia odniesienia.
- B. 1 - Układ regulacyjny, 2 - Układ zabezpieczający, 3 - Wzmacniacz błędów, 4 - Źródło napięcia odniesienia.
- C. 1 - Źródło napięcia odniesienia, 2 - Wzmacniacz błędów, 3 - Układ zabezpieczający, 4 - Układ regulacyjny.
- D. 1 - Źródło napięcia odniesienia, 2 - Układ zabezpieczający, 3 - Wzmacniacz błędów, 4 - Układ regulacyjny.

Zadanie 8.

Na przedstawionym na ilustracji schemacie oscyloskopu literą Z oznaczony jest blok

- A. odchylenia.
- B. linii opóźniającej.
- C. dzielnika napięcia.
- D. generatora podstawy czasu.

Zadanie 9.

Proces, polegający na wyodrębnieniu z sygnału zmodulowanego wielkiej częstotliwości modulującego sygnału użytecznego małej częstotliwości, to

- A. modulacja.
- B. filtrowanie.
- C. prostowanie.
- D. demodulacja.

Zadanie 10.

Do przesyłania informacji w urządzeniach zdalnego sterowania stosuje się diody

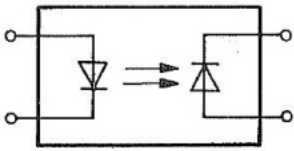
- A. IR.
- B. RGB.
- C. Zenera.
- D. mikrofalowe.

Zadanie 11.

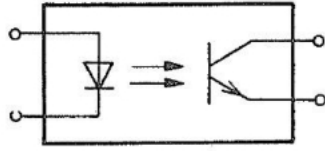
Jaką rolę w urządzeniach elektronicznych pełni element przedstawiony na ilustracji?

- A. Falownika.
- B. Generatorsa.
- C. Prostownika.
- D. Stabilizatora.

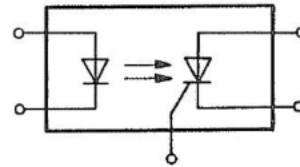


Zadanie 12.

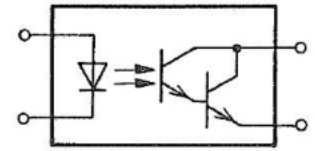
Układ 1.



Układ 2.



Układ 3.



Układ 4.

W którym z przedstawionych układów transoptora fotodetekтором jest fotodioda?

- A. W układzie 1.
- B. W układzie 2.
- C. W układzie 3.
- D. W układzie 4.

Zadanie 13.

Włókno jednomodowe przenosi osiowo w swym rdzeniu

- A. jedną falę świetlną.
- B. dwie fale świetlne.
- C. trzy fale świetlne.
- D. cztery fale świetlne.

Zadanie 14.

Skrót, oznaczający pasmo fal radiowych o częstotliwości w zakresie od 30 MHz do 300 MHz z modulacją FM, to

- A. LF
- B. MF
- C. VHF
- D. ULF

Zadanie 15.

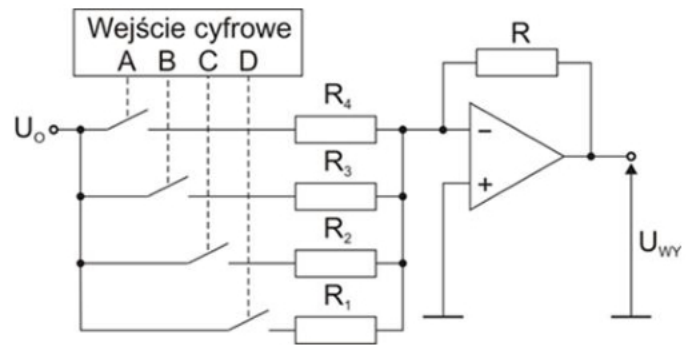
Ze względu na sprawność układu wzmacniacz - głośnik wymaga się, aby impedancja wyjściowa wzmacniacza była

- A. jak najmniejsza.
- B. równa impedancji głośnika.
- C. mniejsza od impedancji głośnika.
- D. większa od impedancji głośnika.

Zadanie 16.

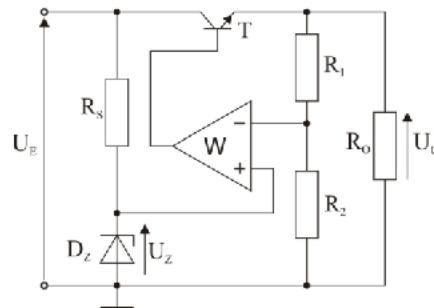
Które wartości powinny posiadać rezystory $R_1 \div R_4$, aby dany układ przetwornika cyfrowo-analogowego posiadał liniową charakterystykę przetwarzania? Bit oznaczony literą A jest bitem najmniej znaczącym.

- A. $R_1=R, R_2=R, R_3=R, R_4=R$
- B. $R_1=R, R_2=2R, R_3=4R, R_4=8R$
- C. $R_1=R, R_2=3R, R_3=9R, R_4=27R$
- D. $R_1=R, R_2=4R, R_3=16R, R_4=64R$

**Zadanie 17.**

Dobierz wartość rezystancji R_1 tak, aby napięcie wyjściowe U_o było równe 6 V zakładając, że napięcie diody Zenera U_z wynosi 3 V, a rezystancja R_2 jest równa 1 k Ω

- A. 1 k Ω
- B. 3 k Ω
- C. 6 k Ω
- D. 9 k Ω

**Zadanie 18.**

```
MOV A,#10
LCALL DELAY_100MS
```

rozkaz MOV – kopiuje wartość,
rozkaz LCALL – wywołuje podprogram DELAY_100MS
(odczeka przez czas $A \times 100$ [ms])

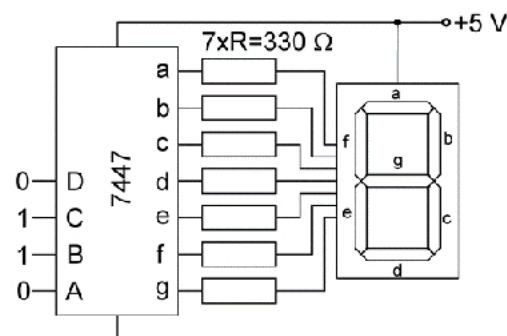
Przedstawiony fragment programu realizuje

- A. opóźnienie działania programu o 1 s
- B. opóźnienie działania programu o 10 ms
- C. przyspieszenie działania programu o 1 s
- D. przyspieszenie działania programu o 10 ms

Zadanie 19.

Zakładając, że bit D jest najbardziej znaczący, określ która cyfra pojawi się na wyświetlaczu siedmiosegmentowym.

- A. 2
- B. 4
- C. 6
- D. 8



Zadanie 20.

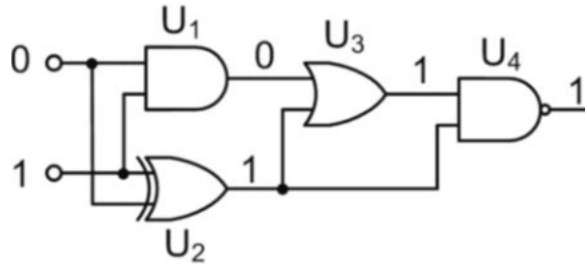
Do przykręcenia przewodów w czujce dymu i ciepła należy wykorzystać

- A. wkrętak.
- B. przecinak.
- C. klucz nasadowy.
- D. szczypce boczne.

Zadanie 21.

W układzie cyfrowym, którego schemat ideowy przedstawiono na ilustracji przeprowadzono pomiary stanów logicznych na wyjściach poszczególnych bramek. Na podstawie tych wyników można stwierdzić, że uszkodzeniu uległa bramka

- A. U_1
- B. U_2
- C. U_3
- D. U_4

**Zadanie 22.**

Miernik mierzący bitową stopę błędów (BER) wykorzystuje się do pomiaru parametrów

- A. instalacji domofonowej.
- B. systemu alarmowego.
- C. instalacji antenowej.
- D. telewizji dozorowej.

Zadanie 23.

Pokazane na ilustracji wskazanie woltomierza dla zakresu 300 V wynosi

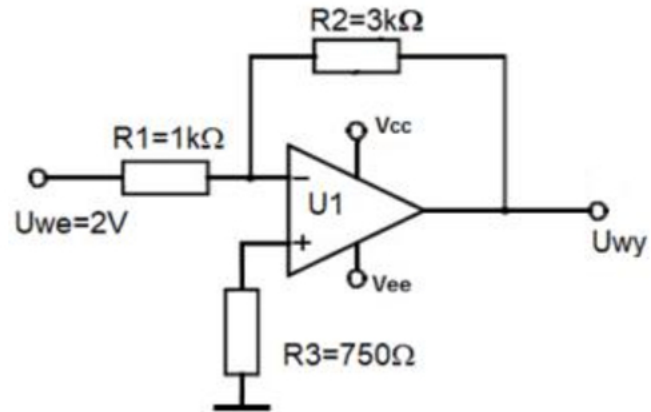
- A. 60 V
- B. 120 V
- C. 150 V
- D. 200 V



Zadanie 24.

Jaka będzie wartość napięcia wyjściowego po zmianie wartości $R_3 = 750 \Omega$ na $R_3' = 1,5 \text{ k}\Omega$?

- A. 6 V
- B. - 6 V
- C. 3 V
- D. - 3 V

**Zadanie 25.**

Zawarte w tabeli dane techniczne dotyczą czujki

- A. ruchu.
- B. czadu.
- C. zalania.
- D. akustycznej.

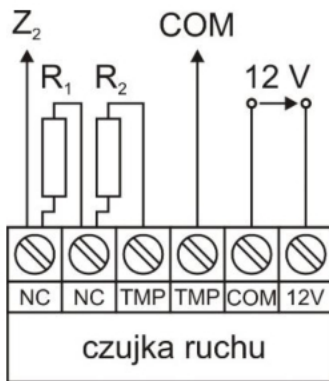
Typ czujki	NC
Dwa tory detekcji	PIR+MW
Wymiary obudowy	65 mm x 138 mm x 58 mm
Zakres temperatur pracy	-40 °C ÷ +55 °C
Zalecana wysokość montażu	2,4 m
Maksymalny pobór prądu	20 mA
Zasięg działania	15 m

Zadanie 26.

Napięcie zasilające	230 V AC; 50 Hz
Wejście pomiarowe	Pt100/Pt500/Pt1000
Zakres pomiarowy	-100 °C ÷ 600 °C
Rezystancja przewodów pomiarowych	maksymalnie 20 Ω w każdym przewodzie
Wyjścia przekaźnikowe	2 styki zwarte; 2 A/250 V AC (cosφ=1)
Pamięć danych	EEPROM
Stopień ochrony frontu urządzenia	IP65
Stopień ochrony zacisków	IP20

Na podstawie danych technicznych regulatora temperatury zawartych w tabeli określ, jakiego typu pamięć zastosowana jest w tym urządzeniu?

- A. Tylko do odczytu.
- B. Kasowana elektrycznie.
- C. Kasowana promieniowaniem UV.
- D. Przechowująca dane do utraty zasilania.

Zadanie 27.

Stan styków	naruszenie	sabotaż	naruszenie i sabotaż	brak naruszenia i sabotażu
R_{ab} [k Ω]	2,2	∞	∞	1,1

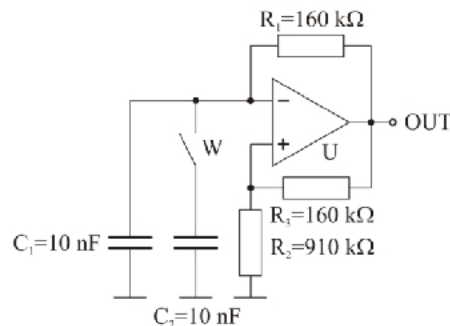
Wykonano pomiary rezystancji R_{ab} czujki ruchu typu NC połączonej w konfiguracji 2EOL/NC z rezystorami $R_1 = R_2 = 1,1$ k Ω zgodnie ze schematem. Na podstawie zamieszczonych w tabeli wyników pomiarów oraz schematu połączeń można stwierdzić, że

- uszkodzony jest wyłącznie styk TMP.
- uszkodzony jest wyłącznie styk NC.
- uszkodzone są styki NC i TMP.
- czujka ruchu działa poprawnie.

Zadanie 28.

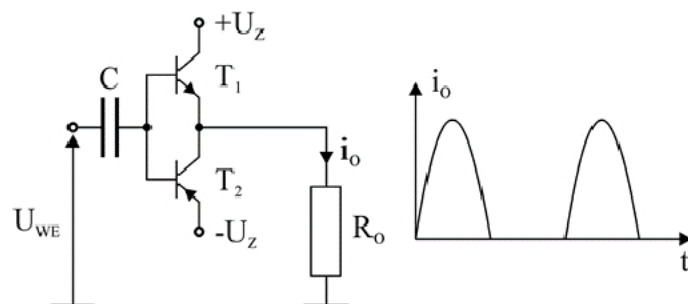
Przedstawiony układ to przerzutnik astabilny generujący drgania o częstotliwości 125 Hz. Po zamknięciu wyłącznika W częstotliwość jego sygnału

- zmaleje około dwa razy.
- wzrośnie około dwa razy.
- zmaleje około cztery razy.
- wzrośnie około cztery razy.

**Zadanie 29.**

We wzmacniaczu przeciwobnym klasy B doszło do uszkodzenia jednego z elementów. Wskaż uszkodzony element wiedząc, że na wejście wzmacniacza podłączono napięcie sinusoidalnie zmienne.

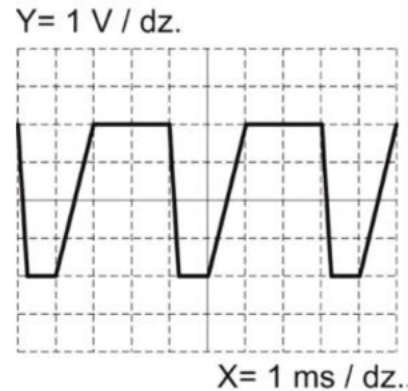
- C
- T_1
- T_2
- R_O



Zadanie 30.

Na ekranie oscyloskopu zaobserwowano przedstawiony na ilustracji czasowy przebieg napięcia. Jaka jest szybkość narastania napięcia?

- A. 1 ms
- B. 4 V/ms
- C. 4 mV/s
- D. 4 V

**Zadanie 31.**

W ramach okresowych przeglądów **nie wykonuje** się

- A. oceny stanu technicznego.
- B. analizy działania urządzeń.
- C. instalacji nowych urządzeń.
- D. pomiarów sprawdzających.

Zadanie 32.

Podczas przeglądu okresowego instalacji telewizji kablowej jakość sygnału telewizyjnego u poszczególnych abonentów monitoruje się, mierząc

- A. poziom sygnału wysyłanego przez stację czołową do abonentów.
- B. współczynnik szumów w kanale zwrotnym poszczególnych abonentów.
- C. współczynnik szumów w sygnale wysyłanym przez stację czołową do abonentów.
- D. poziom sygnału wizyjnego w gniazdach abonenckich poszczególnych użytkowników.

Zadanie 33.

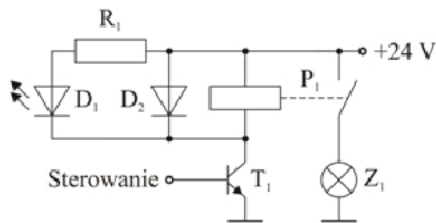
Zmniejszenie stałej czasowej T_I w regulatorze PI spowoduje

- A. zwiększenie przeregulowania oraz zwiększenie czasu regulacji.
- B. zmniejszenie przeregulowania oraz zwiększenie czasu regulacji.
- C. zwiększenie przeregulowania oraz zmniejszenie czasu regulacji.
- D. zmniejszenie przeregulowania oraz zmniejszenie czasu regulacji.

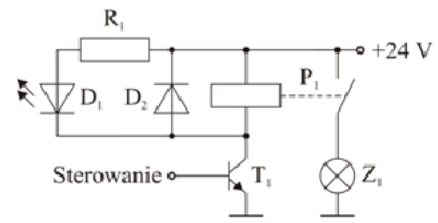
Zadanie 34.

Zastąpienie linii niesymetrycznej linią symetryczną przy transmisji sygnałów cyfrowych

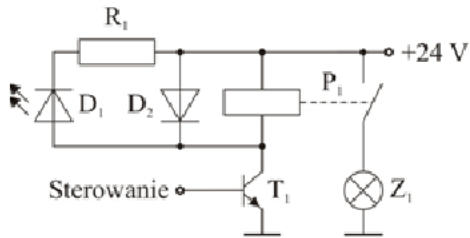
- A. zwiększa odporność linii na zakłócenia i wymaga modyfikacji układów we/wy.
- B. zmniejsza odporność linii na zakłócenia i wymaga modyfikacji układów we/wy.
- C. zwiększa odporność linii na zakłócenia i nie wymaga modyfikacji układów we/wy.
- D. zmniejsza odporność linii na zakłócenia i nie wymaga modyfikacji układów we/wy.

Zadanie 35.

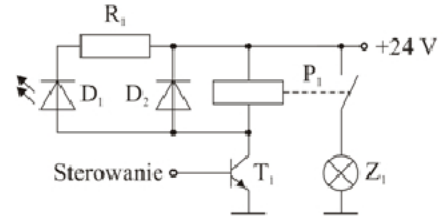
Układ 1.



Układ 2.



Układ 3.



Układ 4.

W którym układzie diody D_1 i D_2 zostały umieszczone tak, aby podczas pracy układu dioda D_1 świeciła się, a dioda D_2 zabezpieczała przekaźnik przed prądem wstecznym?

- A. W układzie 1.
- B. W układzie 2.
- C. W układzie 3.
- D. W układzie 4.

Zadanie 36.

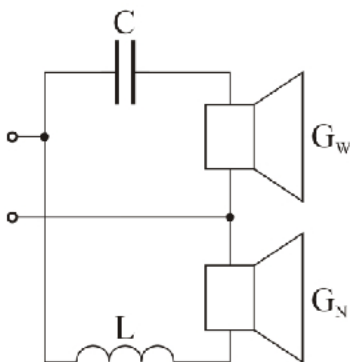
Złącze diody osiąga temperaturę $80\text{ }^\circ\text{C}$, gdy moc strat wynosi 100 mW . Temperatura otoczenia jest równa $20\text{ }^\circ\text{C}$. Całkowita rezystancja termiczna tej diody od złącza poprzez obudowę do otoczenia wynosi

- A. 200 K/W
- B. 600 K/W
- C. 800 K/W
- D. $1\ 000\text{ K/W}$

Zadanie 37.

Do czego służy urządzenie pokazane na ilustracji?

- A. Lutowania elementów SMD.
- B. Dwupunktowego pomiaru temperatury.
- C. Pomiaru parametrów elektrycznych elementów SMD.
- D. Chwywania elementów SMD z kontrolowaną elektronicznie siłą ścisku.

Zadanie 38.

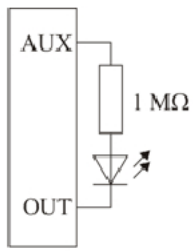
$$L = \frac{Z}{2 \cdot \pi \cdot f_g}$$

$$C = \frac{1}{2 \cdot \pi \cdot Z \cdot f_g}$$

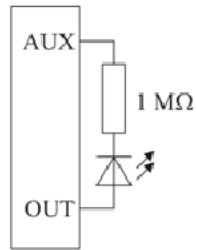
Szereg E 12	10	12	15	18	22	27	33	39	47	56	68	82
-------------	----	----	----	----	----	----	----	----	----	----	----	----

Na ilustracji przedstawiono dwudrożną zwrotnicę zestawu głośnikowego. Wiedząc, że wartość impedancji znamionowej głośników G_W i G_N wynosi $Z = 8 \Omega$, a częstotliwość graniczna filtrów $f_g = 3 \text{ kHz}$, dobierz parametry elementów L i C zgodnie z szeregiem E 12.

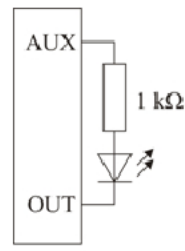
- A. $L = 390 \mu\text{H}$; $C = 5,6 \mu\text{F}$
- B. $L = 390 \mu\text{H}$; $C = 6,8 \mu\text{F}$
- C. $L = 470 \mu\text{H}$; $C = 5,6 \mu\text{F}$
- D. $L = 470 \mu\text{H}$; $C = 6,8 \mu\text{F}$

Zadanie 39.

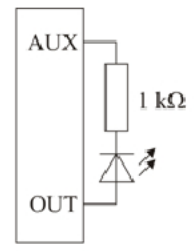
Układ 1.



Układ 2.



Układ 3.



Układ 4.

Wskaż układ prawidłowego podłączenia wskaźnika czuwania (LED) do wyjścia typu OC (OUT). Napięcie na wyjściu AUX jest równe +12 V.

- A. Układ 1.
- B. Układ 2.
- C. Układ 3.
- D. Układ 4.

Zadanie 40.

Którą wartość pojemności wskazuje miernik przedstawiony na ilustracji?

- A. 20 pF
- B. 200 pF
- C. 20 nF
- D. 200 nF

