

**Arkusz zawiera informacje prawnie
chronione do momentu rozpoczęcia egzaminu**

Układ graficzny © CKE 2019

CKE
**CENTRALNA
KOMISJA
EGZAMINACYJNA**

Nazwa kwalifikacji: **Eksploatacja urządzeń elektronicznych**
Oznaczenie kwalifikacji: **E.20**
Numer zadania: **01**
Wersja arkusza: **SG**

Wypełnia zdający

Miejsce na naklejkę z numerem
PESEL i z kodem ośrodka

Numer PESEL zdającego*

--	--	--	--	--	--	--	--	--	--	--	--

E.20-01-20.01-SG

Czas trwania egzaminu: **180 minut**

EGZAMIN POTWIERDZAJĄCY KWALIFIKACJE W ZAWODZIE

Rok 2020

CZĘŚĆ PRAKTYCZNA

**PODSTAWA PROGRAMOWA
2012**

Instrukcja dla zdającego

1. Na pierwszej stronie arkusza egzaminacyjnego wpisz w oznaczonym miejscu swój numer PESEL i naklej naklejkę z numerem PESEL i z kodem ośrodka.
2. Na **KARCIE OCENY** w oznaczonym miejscu przyklej naklejkę z numerem PESEL oraz wpisz:
 - swój numer PESEL*,
 - oznaczenie kwalifikacji,
 - numer zadania,
 - numer stanowiska.
3. Sprawdź, czy arkusz egzaminacyjny zawiera 11 stron i nie zawiera błędów. Ewentualny brak stron lub inne usterki zgłoś przez podniesienie ręki przewodniczącemu zespołu nadzorującego.
4. Zapoznaj się z treścią zadania oraz stanowiskiem egzaminacyjnym. Masz na to 10 minut. Czas ten nie jest wliczany do czasu trwania egzaminu.
5. Czas rozpoczęcia i zakończenia pracy zapisze w widocznym miejscu przewodniczący zespołu nadzorującego.
6. Wykonaj samodzielnie zadanie egzaminacyjne. Przestrzegaj zasad bezpieczeństwa i organizacji pracy.
7. Po zakończeniu wykonania zadania pozostaw arkusz egzaminacyjny z rezultatami oraz **KARTEŃ OCENY** na swoim stanowisku lub w miejscu wskazanym przez przewodniczącego zespołu nadzorującego.
8. Po uzyskaniu zgody zespołu nadzorującego możesz opuścić salę/miejsce przeprowadzania egzaminu.

Powodzenia!

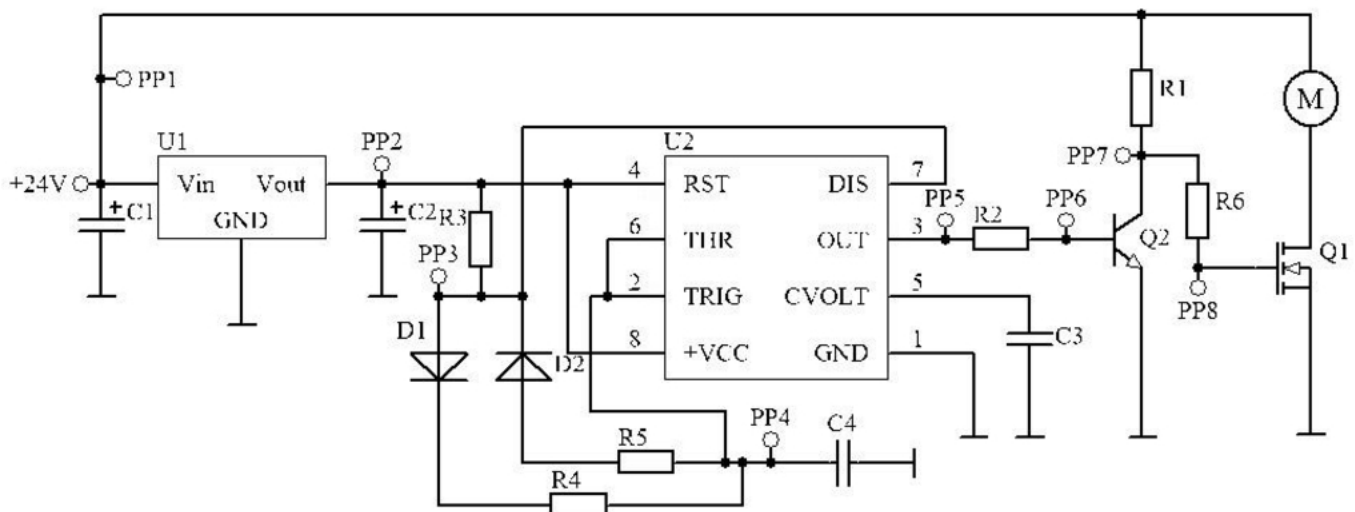
* w przypadku braku numeru PESEL – seria i numer paszportu lub innego dokumentu potwierdzającego tożsamość

Zadanie egzaminacyjne

Uzupełnij kartę badania układu sterowania prędkością obrotową silnika.

Znajdź usterki w układzie sterowania prędkością obrotową silnika oraz wskaż sposób ich usunięcia. Awaria układu sterowania prędkością obrotową silnika objawia się tym, że silnik pracuje przez cały czas z maksymalną prędkością obrotową. Silnik prądu stałego włączany jest za pośrednictwem tranzystora Q2, który sterowany jest sygnałem PWM generowanym za pomocą układu scalonego LM555. Proces technologiczny wymaga, aby pracował on z mniejszą prędkością niż maksymalna – aktualnie dobrane elementy układu sterowania umożliwiają pracę z prędkością równą 70% prędkości maksymalnej. Układ sterowania prędkością obrotową zbudowany jest w oparciu o schemat ideowy pokazany na rysunku 1.

W celu naprawy sterownika wykonano pomiary testowe, których wyniki zawiera tabela 2 wraz z rysunkami. Po znalezieniu usterki i naprawie określ częstotliwość sygnału PWM. Sprawdź aktualne wystereowanie obciążenia oraz zaproponuj modyfikację układu tak, aby silnik pracował z prędkością równą 40% prędkości maksymalnej. Wykorzystaj wyłącznie elementy wymienione w wykazie elementów dostępnych na stanowisku pomiarowym. Zadanie rozwiąż, wypełniając kartę badania układu sterowania prędkością obrotową silnika.



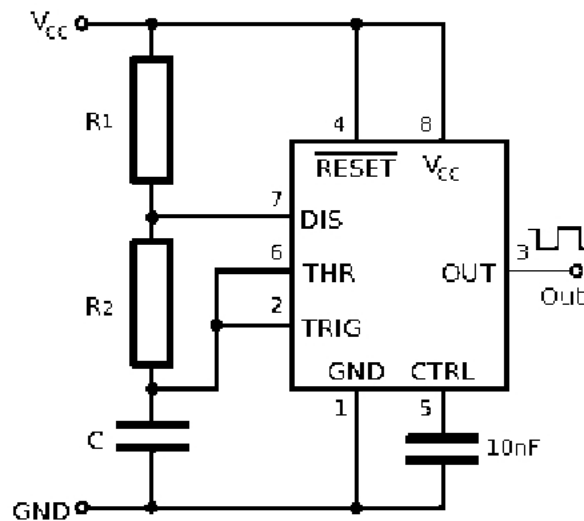
Rysunek 1. Schemat ideowy układu sterowania prędkością obrotową silnika

Tabela 1. Wykaz elementów układu sterowania prędkością obrotową silnika

Lp.	Nazwa elementu	Typ - wartość	Uwagi, wybrane dane katalogowe
1	U1	7809	stabilizator $U_{wy} = 9\text{ V}$
2	U2	LM555	patrz opis
3	Q1	BUZ102	patrz tabela 4
4	Q2	BC547	patrz tabela 3
5	D1	1N5819	dioda Schottkiego
6	D2	1N5819	$I_F = 1\text{ A}$, $U_{RRM} = 40\text{ V}$
7	C1	470 μF	elektrolityczny
8	C2	470 μF	$U = 35\text{ V}$
9	C3	100 nF	ceramiczny $U = 100\text{ V}$
10	C4	47 nF	ceramiczny $U = 100\text{ V}$
11	R1	1 k Ω	$P = 0,25\text{ W}$, Szereg E24
12	R2	10 k Ω	
13	R3	330 Ω	
14	R4	2,4 k Ω	
15	R5	7,5 k Ω	
16	R6	1,5 k Ω	

Opis działania układu.

Układ zbudowany jest w oparciu o układ czasowy 555 pracujący w konfiguracji astabilnej. Podstawowy układ pracy układu 555 jako generatora astabilnego przedstawia rysunek 2.



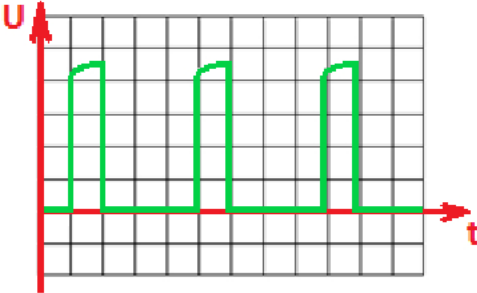
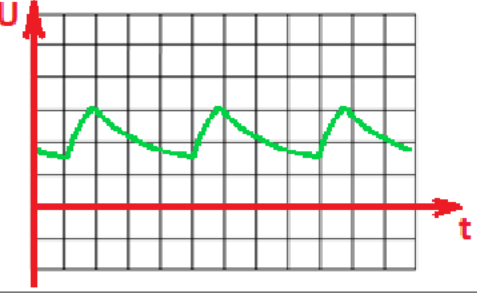
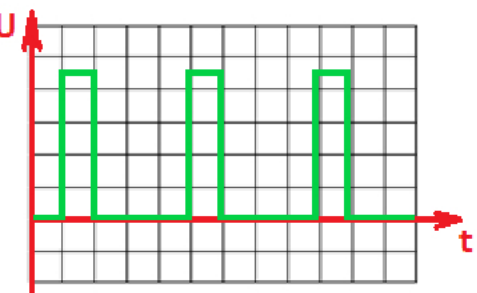
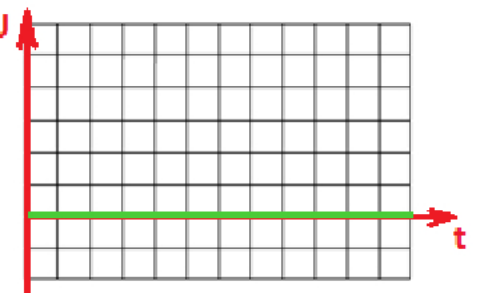
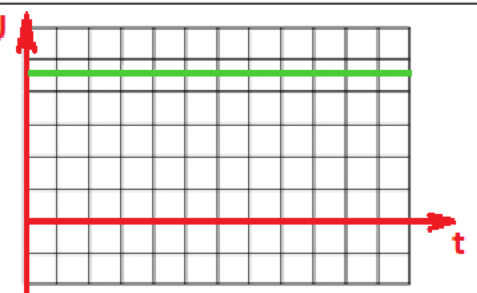
Rysunek 2. Układ 555 jako generator astabilny

Kondensator C jest ładowany przez R1 i R2, po naładowaniu do wartości $2/3 V_{cc}$ rozpoczyna się proces rozładowania kondensatora przez rezystor R2 i elementy wewnętrzne układu 555. Proces rozładowania trwa do momentu, aż napięcie na kondensatorze nie spadnie do wartości $1/3 V_{cc}$. Wówczas ponownie rozpoczyna się proces ładowania.

W przypadku układu pracującego jako generator PWM wprowadza się dodatkowe dwie diody (D1 i D2), które zarządzają kierunkiem przepływu prądu ładującego i rozładowującego kondensator C4. W badanym układzie kondensator ładuje się poprzez rezystor R4, a rozładowywuje się przez R5. Aby układ pracował jako generator PWM należy przy każdej zmianie pamiętać o tym, że zawsze suma wartości R4 i R5 musi być stała z tolerancją $\pm 20\%$.

Wymusza to stałą częstotliwość przebiegu. Ponieważ R3 jest dużo mniejsze od R4 i R5 można założyć, że czas ładowania kondensatora (czas trwania stanu wysokiego na wyjściu) określony jest zależnością: $t_H = 0,7 \cdot R_4 \cdot C_4$, zaś czas rozładowania kondensatora (czas trwania stanu niskiego na wyjściu) określony jest zależnością: $t_L = 0,7 \cdot R_5 \cdot C_4$. Tranzystor Q2 będący elementem pośredniczącym między układem 555, a tranzystorem Q1 odwraca sygnał (pracuje jako negacja, tzn., jeżeli generator pracuje ze współczynnikiem wypełnienia równym 30%, to na obciążeniu współczynnik wypełnienia równy jest $100\% - 30\% = 70\%$). Q1 steruje szeregowym silnikiem prądu stałego regulując jego prędkość obrotową.

Tabela 2. Wyniki pomiarów testowych układu sterowania prędkością obrotową silnika

Lp.	Parametr	Wartość	Uwagi
1	Napięcie w punkcie PP1	24,3 V	Napięcie zmierzono względem masy układu. Pomiarów dokonano w rzeczywistym, uszkodzonym układzie.
2	Napięcie w punkcie PP2	8,99 V	Napięcie zmierzono względem masy układu. Pomiarów dokonano w rzeczywistym, uszkodzonym układzie.
3	Napięcie w punkcie PP3		Nastawy oscyloskopu: $U = 2 \text{ V/dz}$ $T = 0,1 \text{ ms/dz}$ Mierzone względem masy. Pomiarów dokonano w rzeczywistym, uszkodzonym układzie.
4	Napięcie w punkcie PP4		Nastawy oscyloskopu: $U = 2 \text{ V/dz}$ $T = 0,1 \text{ ms/dz}$ Mierzone względem masy. Pomiarów dokonano w rzeczywistym, uszkodzonym układzie
5	Napięcie w punkcie PP5		Nastawy oscyloskopu: $U = 2 \text{ V/dz}$ $T = 0,1 \text{ ms/dz}$ Mierzone względem masy. Pomiarów dokonano w rzeczywistym, uszkodzonym układzie
6	Napięcie w punkcie PP6		Nastawy oscyloskopu: $U = 2 \text{ V/dz}$ $T = 0,1 \text{ ms/dz}$ Mierzone względem masy. Pomiarów dokonano w rzeczywistym, uszkodzonym układzie (Pomiar wykazał 0 V)
7	Napięcie w punkcie PP7		Nastawy oscyloskopu: $U = 5 \text{ V/dz}$ $T = 0,1 \text{ ms/dz}$ Mierzone względem masy. Pomiarów dokonano w rzeczywistym, uszkodzonym układzie

8	R1	980 Ω	Pomiary wykonano po wylutowaniu rezystora z układu	
9	R2	10,1 k Ω		
10	R3	322 Ω		
11	R4	2,32 k Ω		
12	R5	7,52 k Ω		
13	R6	1,42 k Ω		
14	Q1	∞	Pomiar G ₊ -S. S ₊ -G. G ₊ -D. D ₊ -G.	Pomiar wylutowanego tranzystora testerem diod. <i>Indeks dolny przy elektrodzie tranzystora oznacza zacisk testera</i>
15	Q1	∞	Pomiar D ₊ -S.	
16	Q1	520 mV	Pomiar S ₊ -D.	
17	Q2	0	Pomiar B ₊ -E.	Pomiar wylutowanego tranzystora testerem diod. <i>Indeks dolny przy elektrodzie tranzystora oznacza zacisk testera</i>
18	Q2	0	Pomiar E ₊ -B.	
19	Q2	612 mV	Pomiar C ₊ -B.	
20	Q2	∞	Pomiar B ₊ -C.	
21	Q2	612 mV	Pomiar C ₊ -E.	
22	Q2	∞	Pomiar E ₊ -C.	
23	C1	465 μ F	Pomiary wykonano po wylutowaniu kondensatora z układu	
24	C2	484 μ F		
25	D1 – kierunek przewodzenia	156 mV	Pomiar wylutowanej diody testerem diod	
26	D1 – kierunek zaporowy	∞		
27	D2 – kierunek przewodzenia	182 mV	Pomiar wylutowanej diody testerem diod	
28	D2 – kierunek zaporowy	∞		

Wykaz elementów dostępnych na stanowisku pomiarowym

Rezystory z szeregu E24 (5%)

10, 11, 12, 13, 15, 16, 18, 20, 22, 24, 27, 30, 33, 36, 39, 43, 47, 51, 56, 62, 68, 75, 82, 91

o dopuszczalnych mocach 0,125 W, 0,25 W, 0,5 W

Diody: 1N4007, 1N4148, 1N5819

Kondensatory: 470 μ F/35 V

Układy scalone: NE555, LM555, LM7805, LM7809

Tranzystory: BC337, BC307, BC547, BC558, BC847 o parametrach podanych w tabeli 3.

Tranzystory: IRL3205, IRFZ44N, BUZ102 o parametrach podanych w tabeli 4.

Tabela 3. Wybrane parametry dostępnych tranzystorów bipolarnych

Lp.	Typ tranzystora	Polaryzacja	Obudowa	Parametry
1	BC337	NPN	TO-92	$U_{CEmax} = 45 \text{ V}$, $I_{cmax} = 0,8 \text{ A}$, $P_{tot} = 0,6 \text{ W}$
2	BC307	PNP	TO-92	$U_{CEmax} = 50 \text{ V}$, $I_{cmax} = 0,1 \text{ A}$, $P_{tot} = 0,5 \text{ W}$
3	BC547	NPN	TO-92	$U_{CEmax} = 50 \text{ V}$, $I_{cmax} = 0,1 \text{ A}$, $P_{tot} = 0,5 \text{ W}$
4	BC558	PNP	TO-92	$U_{CEmax} = 30 \text{ V}$, $I_{cmax} = 0,1 \text{ A}$, $P_{tot} = 0,5 \text{ W}$
5	BC847	NPN	SOT23	$U_{CEmax} = 50 \text{ V}$, $I_{cmax} = 0,1 \text{ A}$, $P_{tot} = 0,2 \text{ W}$

Tabela 4. Wybrane parametry dostępnych tranzystorów unipolarnych

Lp.	Typ tranzystora	Polaryzacja	Obudowa	Parametry
1	BUZ102	Kanał N	TO220	$V_{DS} = 50 \text{ V}$, $I_D = 42 \text{ A}$ $R_{DS(on)} = 0,023 \Omega$
2	IRL3205	Kanał N	TO220	$V_{DS} = 55 \text{ V}$, $I_D = 110 \text{ A}$ $R_{DS(on)} = 0,008 \Omega$
3	IRFZ44N	Kanał N	TO220	$V_{DS} = 55 \text{ V}$, $I_D = 49 \text{ A}$ $R_{DS(on)} = 0,0175 \Omega$

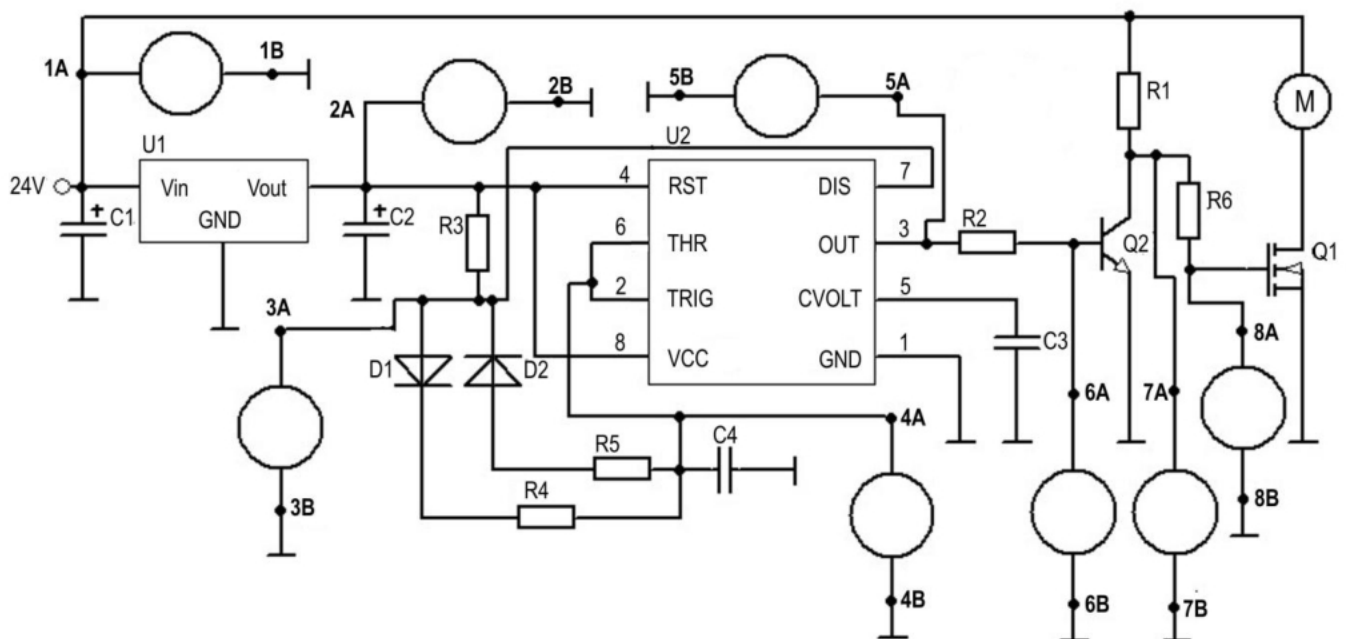
Czas przeznaczony na wykonanie zadania wynosi 180 minut.

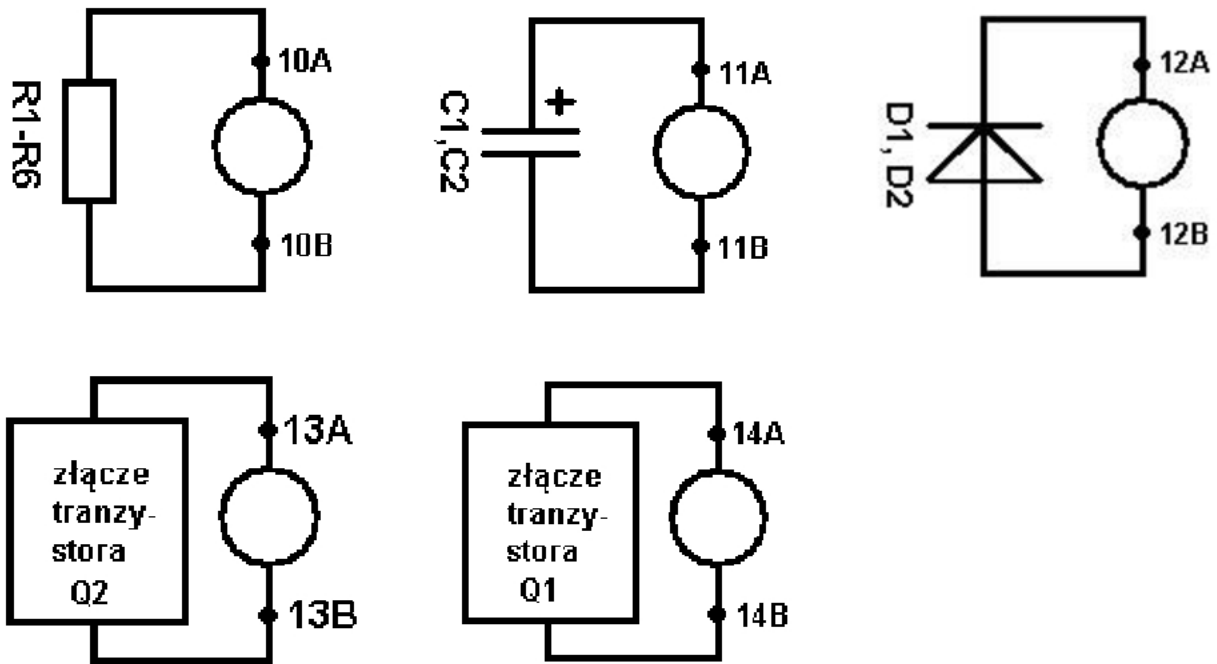
Ocenie podlegać będzie 6 rezultatów:

- wyposażenie stanowiska pomiarowego – tabela 5,
- schematy pomiarowe – rysunek 3 i rysunek 4,
- porównanie wyników pomiarów parametrów z przewidywanymi dla regulatora pracującego poprawnie – tabela 6,
- ocena sprawności elementów układu regulatora prędkości obrotowej silnika i dobór elementu zastępczego do naprawy układu regulatora prędkości obrotowej silnika – tabela 7 i tabela 8,
- wyznaczenie charakterystycznych wielkości generowanego przebiegu przez układ scalony LM555 – tabela 9,
- modyfikacja układu – tabela 10.

KARTA BADANIA UKŁADU STEROWANIA PRĘDKOŚCIĄ OBROTOWĄ SILNIKA**Tabela 5. Wyposażenie stanowiska pomiarowego**

Lp.	Narzędzia	Przeznaczenie
1		
2		
Lp.	Aparatura kontrolno-pomiarowa	Mierzona wielkość/wykonywana funkcja
1		
2		
3		
4		
5		
6		

Schematy pomiarowe**Rysunek 3. Schemat pomiarowy układu sterowania prędkością obrotową silnika**



Rysunek 4. Schemat pomiarowy wybranych, wylutowanych z układu sterowania prędkością obrotową silnika podzespołów elektronicznych.

Uwaga:

Pomiędzy punkty pomiarowe 1A-1B, 2A-2B, 3A-3B, 4A-4B, 5A-5B, 6A-6B, 7A-7B, 8A-8B, 10A-10B, 11A-11B, 12A-12B, 13A-13B, 14A-14B wstaw symbole przyrządów pomiarowych.

Tabela 6. Porównanie wyników pomiarów parametrów z przewidywanymi dla regulatora pracującego poprawnie.

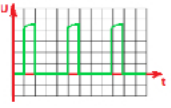
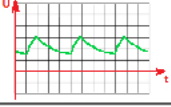

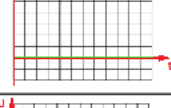
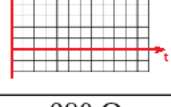
Lp.	Parametr	Wartość	Uwagi	Wniosek (wpisać zgodny/niezgodny)
1	Napięcie w punkcie PP1	24,3 V	Pomiarów dokonano w rzeczywistym, uszkodzonym układzie. Ustawienia przyrządu pomiarowego znajdują się w tabeli 2.	
2	Napięcie w punkcie PP2	8,99 V		
3	Napięcie w punkcie PP3			
4	Napięcie w punkcie PP4			
5	Napięcie w punkcie PP5			
6	Napięcie w punkcie PP6			
7	Napięcie w punkcie PP7			
8	R1	980 Ω	Pomiary wykonano po wylutowaniu rezystora z układu	
9	R2	10,1 kΩ		
10	R3	322 Ω		
11	R4	2,32 kΩ		
12	R5	7,52 kΩ		
13	R6	1,42 kΩ		
14	Q1	∞	Pomiar G ₊ -S. S ₊ -G. G ₊ -D. D ₊ -G.	Pomiar wylutowanego tranzystora testerem diod. <i>Indeks dolny przy elektrodzie tranzystora oznacza zacisk testera</i>
15	Q1	∞	Pomiar D ₊ -S.	
16	Q1	520 mV	Pomiar S ₊ -D.	
17	Q2	0	Pomiar B ₊ -E.	
18	Q2	0	Pomiar E ₊ -B.	
19	Q2	612 mV	Pomiar C ₊ -B.	
20	Q2	∞	Pomiar B ₊ -C.	
21	Q2	612 mV	Pomiar C ₊ -E.	
22	Q2	∞	Pomiar E ₊ -C.	
23	C1	465 μF	Pomiary wykonano po wylutowaniu kondensatora z układu	
24	C2	484 μF		
25	D1 – kierunek przewodzenia	156 mV	Pomiar wylutowanej diody testerem diod.	
26	D1 – kierunek zaporowy	∞		
27	D2 – kierunek przewodzenia	182 mV	Pomiar wylutowanej diody testerem diod.	
28	D2 – kierunek zaporowy	∞		

Tabela 7. Ocena sprawności elementów układu regulatora prędkości obrotowej silnika

Lp.	Nazwa elementu	Typ- wartość	Ocena (wpisać sprawny/niesprawny)
1	U1	7809	
2	U2	LM555	
3	Q1	BUZ102	
4	Q2	BC547	
5	D1	1N5819	
6	D2	1N5819	
7	C1	470 μ F	
8	C2	470 μ F	
9	C3	100 nF	
10	C4	47 nF	
11	R1	1 k Ω	
12	R2	10 k Ω	
13	R3	330 Ω	
14	R4	2,4 k Ω	
14	R5	7,5 k Ω	
16	R6	1,5 k Ω	

Tabela 8. Dobór elementu zastępczego do naprawy układu regulatora prędkości obrotowej silnika

Element przeznaczony do wymiany		Element zastępczy
Oznaczenie na schemacie	Typ/wartość	Typ/wartość

Tabela 9. Wyznaczenie charakterystycznych wielkości generowanego przebiegu przez układ scalony LM555

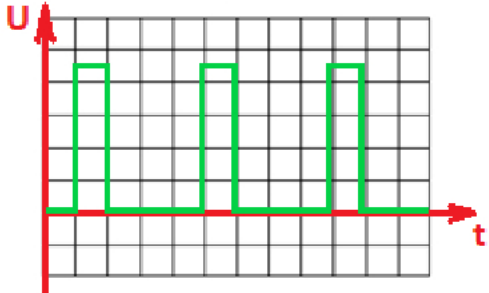
<p>Nastawy oscyloskopu: $U = 2 \text{ V/dz}$ $T = 0,1 \text{ ms/dz}$</p> 	<p>Czas trwania stanu wysokiego: </p> <p>Czas trwania stanu niskiego: </p> <p>Częstotliwość przebiegu: </p>
<p>Współczynnik wypełnienia:</p>	

Tabela 10. Modyfikacja układu

Współczynnik wypełnienia przebiegu na wyjściu układu scalonego LM555 po modyfikacji:
Częstotliwość przebiegu na wyjściu układu scalonego LM555 po modyfikacji:
Czas trwania stanu wysokiego na wyjściu układu scalonego LM555 po modyfikacji:
Czas trwania stanu niskiego na wyjściu układu scalonego LM555 po modyfikacji:
Elementy przeznaczone do modyfikacji - oznaczenie na schemacie	Typ/wartość po modyfikacji
.....
.....

**Miejsce na obliczenia
(nie podlegają ocenie)**