

Nazwa kwalifikacji: **Eksploatacja urządzeń elektronicznych**
 Oznaczenie kwalifikacji: **E.20**
 Wersja arkusza: **X**

E.20-X-19.06Czas trwania egzaminu: **60 minut**

EGZAMIN POTWIERDZAJĄCY KWALIFIKACJE W ZAWODZIE
Rok 2019
CZĘŚĆ PISEMNA

Instrukcja dla zdającego

1. Sprawdź, czy arkusz egzaminacyjny zawiera 10 stron. Ewentualny brak stron lub inne usterki zgłoś przewodniczącemu zespołu nadzorującego.
2. Do arkusza dołączona jest KARTA ODPOWIEDZI, na której w oznaczonych miejscach:
 - wpisz oznaczenie kwalifikacji,
 - zamaluj kratkę z oznaczeniem wersji arkusza,
 - wpisz swój numer PESEL*,
 - wpisz swoją datę urodzenia,
 - przyklej naklejkę ze swoim numerem PESEL.
3. Arkusz egzaminacyjny zawiera test składający się z 40 zadań.
4. Za każde poprawnie rozwiązane zadanie możesz uzyskać 1 punkt.
5. Aby zdać część pisemną egzaminu musisz uzyskać co najmniej 20 punktów.
6. Czytaj uważnie wszystkie zadania.
7. Rozwiązania zaznaczaj na KARCIE ODPOWIEDZI długopisem lub piórem z czarnym tuszem/atramentem.
8. Do każdego zadania podane są cztery możliwe odpowiedzi: A, B, C, D. Odpowiada im następujący układ kratek w KARCIE ODPOWIEDZI:

A	B	C	D
---	---	---	---

9. Tylko jedna odpowiedź jest poprawna.
10. Wybierz właściwą odpowiedź i zamaluj kratkę z odpowiadającą jej literą – np., gdy wybrałeś odpowiedź „A”:

■	B	C	D
---	---	---	---

11. Staraj się wyraźnie zaznaczać odpowiedzi. Jeżeli się pomylisz i błędnie zaznaczysz odpowiedź, otocz ją kółkiem i zaznacz odpowiedź, którą uważasz za poprawną, np.

○■	B	C	■
----	---	---	---

12. Po rozwiązaniu testu sprawdź, czy zaznaczyłeś wszystkie odpowiedzi na KARCIE ODPOWIEDZI i wprowadziłeś wszystkie dane, o których mowa w punkcie 2 tej instrukcji.

Pamiętaj, że oddajesz przewodniczącemu zespołu nadzorującego tylko KARTĘ ODPOWIEDZI.

Powodzenia!

* w przypadku braku numeru PESEL – seria i numer paszportu lub innego dokumentu potwierdzającego tożsamość

Zadanie 1.

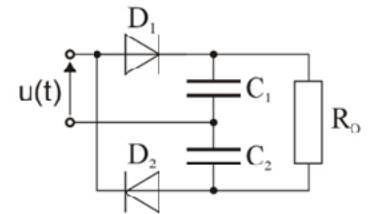
Przedstawione na rysunku urządzenie, wchodzące w skład Systemów Sygnalizacji Włamania i Napadu, to czujka

- A. ruchu.
- B. zalania.
- C. magnetyczna.
- D. dymu i ciepła.

**Zadanie 2.**

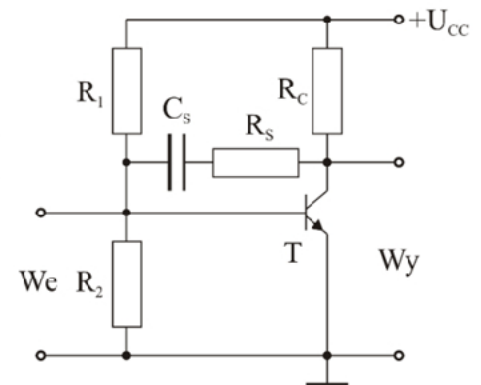
Jakie napięcie pojawi się na rezystorze R_0 w układzie pokazanym na rysunku po przyłożeniu napięcia sinusoidalnego $u(t)$, jeżeli pojemność kondensatorów C_1 i C_2 dąży do ∞ ?

- A. Stałe.
- B. Trójkątne.
- C. Sinusoidalne.
- D. Prostokątne.

**Zadanie 3.**

Na rysunku został przedstawiony schemat wzmacniacza w układzie wspólnego

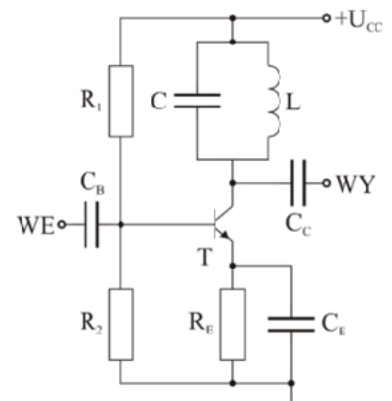
- A. emitera z ujemnym napięciowym sprzężeniem zwrotnym.
- B. emitera z dodatnim napięciowym sprzężeniem zwrotnym.
- C. kolektora z ujemnym napięciowym sprzężeniem zwrotnym.
- D. kolektora z dodatnim napięciowym sprzężeniem zwrotnym.

**Zadanie 4.**

Jaką wartość (dla $C=10$ nF) powinna mieć indukcyjność L , aby pulsacja środkowa przedstawionego wzmacniacza selektywnego wynosiła $\omega_0=100\,000$ rad/s? Do obliczeń wykorzystaj podaną zależność.

- A. 10 pH
- B. 10 nH
- C. 10 μ H
- D. 10 mH

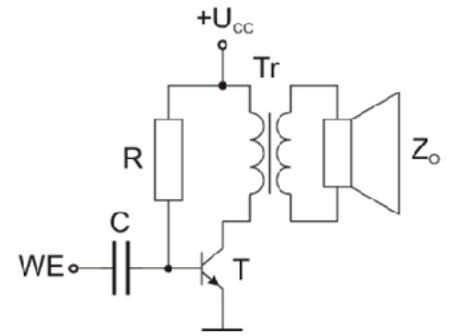
$$f = \frac{1}{2\pi\sqrt{LC}}$$



Zadanie 5.

W układzie wzmacniacza mocy kondensator C stosuje się w celu

- A. dopasowania impedancji obciążenia.
- B. zwiększenia częstotliwości sygnału wyjściowego.
- C. zmniejszenia częstotliwości sygnału wyjściowego.
- D. separacji prądu polaryzacji wzmacniacza od wejścia sygnału.

**Zadanie 6.**

Bocznik R_b o jakiej rezystancji należy dołączyć równolegle do amperomierza o rezystancji wewnętrznej $R_A=300\text{ m}\Omega$ w celu czterokrotnego rozszerzenia jego zakresu pomiarowego?

- A. $75\text{ m}\Omega$
- B. $100\text{ m}\Omega$
- C. $150\text{ m}\Omega$
- D. $300\text{ m}\Omega$

Zadanie 7.

W celu pomiaru sprawności energetycznej przetwornicy DC/DC należy zastosować

- A. omomierz.
- B. amperomierz.
- C. dwa watomierze.
- D. dwa woltomierze.

Zadanie 8.

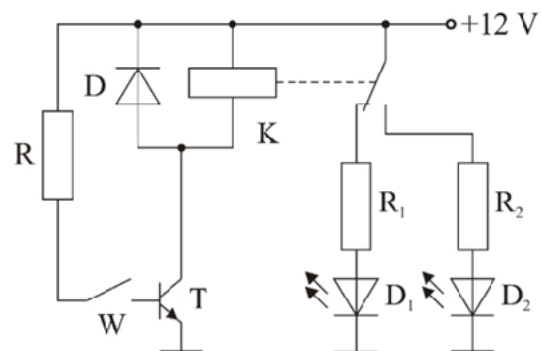
Ile wynosi wartość rezystancji wewnętrznej baterii typu AAA, jeżeli jej napięcie w stanie jałowym wynosi $U_1=1,5\text{ V}$, a z obciążeniem prądem o wartości 100 mA $U_2=1,45\text{ V}$?

- A. $0,05\ \Omega$
- B. $0,50\ \Omega$
- C. $5,00\ \Omega$
- D. $50,0\ \Omega$

Zadanie 9.

Jeżeli w układzie przedstawionym na rysunku łącznik W zostanie zamknięty, to

- A. dioda D_1 się zaświeci, dioda D_2 zgaśnie.
- B. dioda D_2 się zaświeci, dioda D_1 zgaśnie.
- C. obie diody będą się świecić.
- D. obie diody będą zgaszone.



Zadanie 10.

Instrukcja serwisowa odbiornika radiowego **nie zawiera**

- A. schematu ideowego.
- B. schematu blokowego.
- C. opisu płyty czołowej.
- D. informacji o cenie odbiornika.

Zadanie 11.

W celu naprawy przetwornicy zasilającej w odbiorniku telewizyjnym należy posłużyć się instrukcją

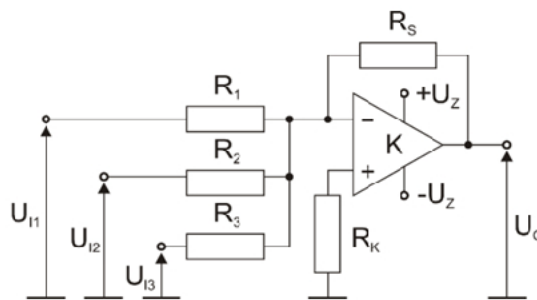
- A. instalacji.
- B. serwisową.
- C. użytkownika.
- D. programowania.

Zadanie 12.

Na rysunku przedstawiono schemat wzmacniacza sumującego. Dobierz wartość rezystora R_S tak, aby napięcie U_O na wyjściu było równe -8 V .

Do obliczeń przyjmij: $U_{I1}=1\text{ V}$; $U_{I2}=1\text{ V}$; $U_{I3}=2\text{ V}$; $R_1=R_2=R_3=R_K=1\text{ k}\Omega$

- A. $1\text{ k}\Omega$
- B. $2\text{ k}\Omega$
- C. $4\text{ k}\Omega$
- D. $8\text{ k}\Omega$

**Zadanie 13.**

W celu wymiany układu scalonego, osadzonego w podstawie DIP8, należy zastosować narzędzie



A.



B.



C.



D.

Zadanie 14.

W systemach ochrony obwodowej stosuje się

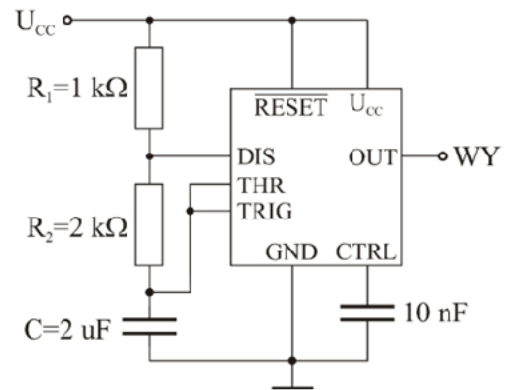
- A. czujki zalania.
- B. czujki dymu i ciepła.
- C. bariery podczerwieni.
- D. czujki gazów usypiających.

Zadanie 15.

Na rysunku przedstawiono układ scalony 555 połączony w układzie multiwibratora astabilnego. Ile wynosi okres generowanego sygnału?

- A. 6,93 ps
- B. 6,93 ns
- C. 6,93 μ s
- D. 6,93 ms

$$f = \frac{1,443}{(R_1 + 2R_2) \cdot C}$$

**Zadanie 16.**

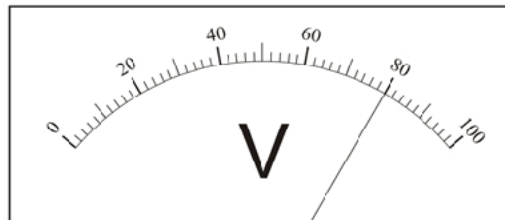
We wzmacniaczach prądu stałego pomiędzy kolejnymi stopniami nie stosuje się sprzężenia pojemnościowego, ponieważ kondensator

- A. stanowi zwarcie dla sygnału stałego.
- B. nie przenosi składowej stałej sygnału.
- C. stanowi przerwę dla sygnału o dużej częstotliwości.
- D. podobnie jak dioda, przewodzi sygnał w jednym kierunku.

Zadanie 17.

Podczas pomiaru napięcia U_{CE} spoczynkowego punktu pracy tranzystora m.cz. woltomierzem analogowym o podziałce 100 działek ustawionym na zakresie 0,3 V wskazówka wskazuje 80 działek. Ile wynosi wartość mierzonego napięcia?

- A. 60 mV
- B. 120 mV
- C. 180 mV
- D. 240 mV

**Zadanie 18.**

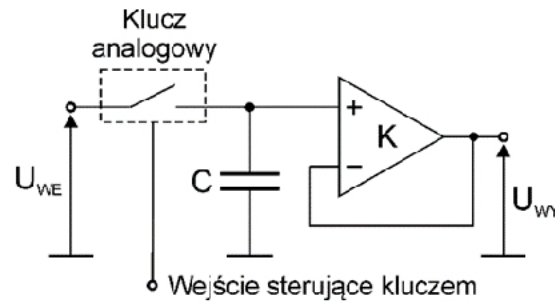
Aby umożliwić współpracę układów TTL i CMOS zasilanych napięciem 5 V należy użyć

- A. diody podciągającej.
- B. diaka podciągającego.
- C. rezystora podciągającego.
- D. kondensatora podciągającego.

Zadanie 19.

Amperomierzem o klasie dokładności 1 i zakresie pomiarowym $I_n=100$ mA zmierzono prąd $I=100$ mA. Maksymalny błąd względny tego pomiaru wynosi

- A. 1%
- B. 2%
- C. 3%
- D. 4%

Zadanie 20.

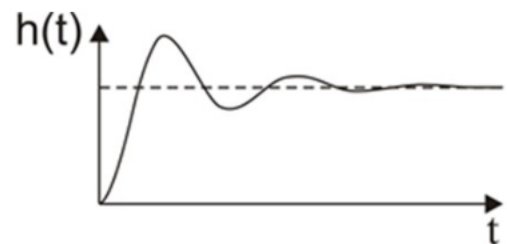
W układzie próbkującym z pamięcią doszło do uszkodzenia kondensatora, który w wyniku usterki stanowi przerwę. W uszkodzonym układzie, przy włączonym kluczu, napięcie na wyjściu U_{WY} będzie

- A. równe napięciu wejściowemu U_{WE} .
- B. równe zero niezależnie od wartości U_{WE} .
- C. równe dodatniemu napięciu zasilania wzmacniacza.
- D. oscyloowało wokół wyjściowego napięcia niezrównoważenia.

Zadanie 21.

Na rysunku przedstawiono odpowiedź skokową układu regulacji ciśnienia. Na jej podstawie można stwierdzić, że układ jest

- A. stabilny, występują w nim oscylacje.
- B. niestabilny, występują w nim oscylacje.
- C. stabilny, nie występują w nim oscylacje.
- D. niestabilny, nie występują w nim oscylacje.

**Zadanie 22.**

Gdy impedancja falowa linii Z_f i impedancja obciążenia Z_{obc} spełniają warunek $Z_f = Z_{obc}$, to linia długa

- A. jest dopasowana falowo.
- B. nie jest dopasowana falowo.
- C. stanowi dla sygnału wejściowego zwarcie.
- D. stanowi dla sygnału wejściowego przerwę.

Zadanie 23.

Dwa ostatnie stopnie wzmacniacza trójstopniowego posiadają identyczne wzmocnienie napięciowe 20 dB. Ile powinno wynosić wzmocnienie napięciowe stopnia pierwszego, aby wzmacniacz posiadał wzmocnienie napięciowe $K_U = 60$ dB?

- A. 1 V/V
- B. 2 V/V
- C. 5 V/V
- D. 10 V/V

Zadanie 24.

W celu dwukrotnego zmniejszenia wzmocnienia członu inercyjnego pierwszego rzędu o podanej transmitancji $G(s) = \frac{k}{1+sT}$ należy

- A. zwiększyć dwukrotnie k
- B. zmniejszyć dwukrotnie k
- C. zwiększyć dwukrotnie T
- D. zmniejszyć dwukrotnie T

Zadanie 25.

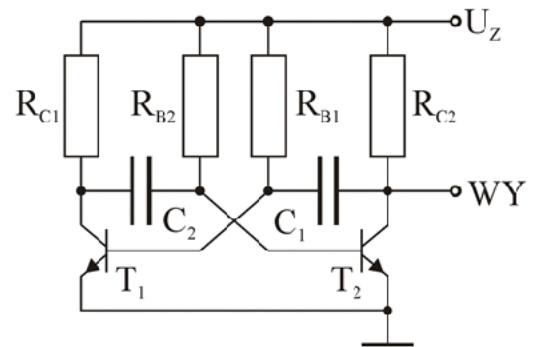
Na zmianę którego parametru fali nośnej wpływa sygnał modulujący w modulacji PM?

- A. Fazy.
- B. Pulsacji.
- C. Amplitudy.
- D. Częstotliwości.

Zadanie 26.

Na rysunku przedstawiono schemat multiwibratora astabilnego. Wartości kondensatorów C_1 i C_2 **nie mają** wpływu na

- A. okres generowanego sygnału.
- B. amplitudę generowanego sygnału.
- C. częstotliwość generowanego sygnału.
- D. współczynnik wypełnienia generowanego sygnału.

**Zadanie 27.**

Wtórnik emiterowy to wzmacniacz z tranzystorem w konfiguracji wspólnego kolektora, charakteryzujący się

- A. małą rezystancją wejściową.
- B. małym wzmocnieniem prądowym.
- C. dużym wzmocnieniem napięciowym.
- D. wzmocnieniem napięciowym bliskim jedności.

Zadanie 28.

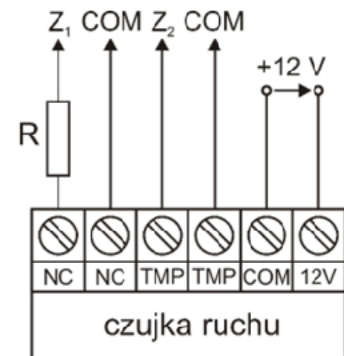
Multiplekser o 16 wejściach informacyjnych posiada

- A. 2 wejścia adresowe.
- B. 3 wejścia adresowe.
- C. 4 wejścia adresowe.
- D. 5 wejść adresowych.

Zadanie 29.

Na rysunku przedstawiono schemat połączeń czujki ruchu w konfiguracji

- A. styk alarmowy (NC), styk sabotażowy (NC)
- B. styk alarmowy (NC), styk sabotażowy (EOL-NO)
- C. styk alarmowy (EOL-NC), styk sabotażowy (NC)
- D. styk alarmowy (EOL-NO), styk sabotażowy (EOL-NO)

**Zadanie 30.**

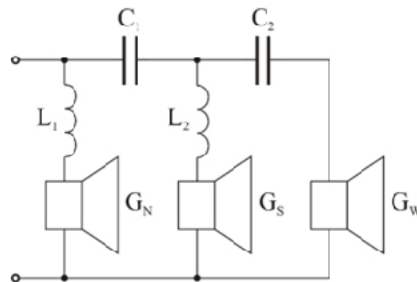
Liczba stanów stabilnych przerzutnika bistabilnego jest równa

- A. 0
- B. 1
- C. 2
- D. 3

Zadanie 31.

W zwrotnicy głośnikowej trójdrożnej doszło do uszkodzenia (w jednym elemencie nastąpiła przerwa), w wyniku którego przestał odtwarzać dźwięk głośnik niskotonowy G_N . Który element został uszkodzony?

- A. L_1
- B. C_1
- C. L_2
- D. C_2

**Zadanie 32.**

Przyrząd przedstawiony na rysunku służy do pomiaru

- A. temperatury.
- B. pojemności.
- C. ciśnienia.
- D. napięcia.



Zadanie 33.

Uchyb regulacji równy 0 zapewni regulator o działaniu

- A. ciągłym typu PI.
- B. ciągłym typu PD.
- C. nieciągłym, dwupołożeniowy.
- D. nieciągłym, trójpołożeniowy.

Zadanie 34.

Oblicz wartość pojemności akumulatora zapewniającego niezakłóconą pracę systemu alarmowego w przypadku braku zasilania podstawowego.

Wykorzystaj wzór $Q_{\min} = 1,25 \cdot (I_1 \cdot t_1 + I_2 \cdot t_2)$,

t_1 – czas trwania obciążenia systemu alarmowego w stanie gotowości,

t_2 – czas trwania obciążenia systemu w stanie alarmu,

I_1 – całkowity prąd obciążenia systemu alarmowego, pobierany przez system alarmowy ze źródła rezerwowego w przypadku uszkodzenia zasilania sieciowego, liczony dla warunków, w których system nie jest w stanie alarmu,

I_2 – całkowity prąd obciążenia, pobierany przez sygnalizator ze źródła rezerwowego w przypadku uszkodzenia zasilania sieciowego, liczony dla warunków, w których system jest w stanie alarmu.

Pozostałe dane: $t_1 = 72$ h, $t_2 = 15$ min

- A. 1,8 A·h
- B. 3,6 A·h
- C. 12 A·h
- D. 18 A·h

Urządzenie	Pobór prądu
Centrala alarmowa z manipulatorem	150 mA
Czujki	50 mA
Sygnalizator	400 mA

Zadanie 35.

W terminologii sieci komputerowych sterownik urządzenia oznacza

- A. program.
- B. rodzaj złącza.
- C. rodzaj okablowania sieci LAN.
- D. niewielką płytkę elektroniczną.

Zadanie 36.

Sieć zawierająca jeden centralny węzeł (serwer), do którego zostają przyłączone pozostałe elementy składowe sieci za pomocą huba, to topologia

- A. drzewa.
- B. gwiazdy.
- C. magistrali.
- D. pierścienia.

Zadanie 37.

Na rysunku przedstawiono sterownik urządzenia wykorzystywanego w

- A. systemach alarmowych.
- B. sieciach komputerowych.
- C. sieciach telewizji kablowej.
- D. systemach automatyki przemysłowej.

**Zadanie 38.**

W przypadku której czujki do jej poprawnej pracy nie jest wymagane zewnętrzne (dodatkowe) źródło zasilające?

- A. Zalania.
- B. Dualnej.
- C. Ruchu PIR.
- D. Magnetycznej.

Zadanie 39.

Standardowe napięcie zasilania dla pojedynczego urządzenia podłączonego do portu USB (wyłączając USB Power Delivery) to

- A. 1,2 V
- B. 1,5 V
- C. 5 V
- D. 12 V

Zadanie 40.

Przedstawiony na rysunku tester kabli sieciowych posiada gniazda typu

- A. DVI
- B. USB
- C. RJ11
- D. RJ45

