



Nazwa kwalifikacji: **Eksploatacja urządzeń elektronicznych**
Oznaczenie kwalifikacji: **E.20**
Numer zadania: **01**

Wypełnia zdający

Miejsce na naklejkę z numerem
PESEL i z kodem ośrodka

Numer PESEL zdającego*

--	--	--	--	--	--	--	--	--	--	--	--	--	--	--	--	--	--	--	--

E.20-01-17.01

Czas trwania egzaminu: **180 minut**

EGZAMIN POTWIERDZAJĄCY KWALIFIKACJE W ZAWODZIE
Rok 2017
CZĘŚĆ PRAKTYCZNA

Instrukcja dla zdającego

1. Na pierwszej stronie arkusza egzaminacyjnego wpisz w oznaczonym miejscu swój numer PESEL i naklej naklejkę z numerem PESEL i z kodem ośrodka.
2. Na **KARCIE OCENY** w oznaczonym miejscu przyklej naklejkę z numerem PESEL oraz wpisz:
 - swój numer PESEL*,
 - oznaczenie kwalifikacji,
 - numer zadania,
 - numer stanowiska.
3. Sprawdź, czy arkusz egzaminacyjny zawiera 11 stron i nie zawiera błędów. Ewentualny brak stron lub inne usterki zgłoś przez podniesienie ręki przewodniczącemu zespołu nadzorującego.
4. Zapoznaj się z treścią zadania oraz stanowiskiem egzaminacyjnym. Masz na to 10 minut. Czas ten nie jest wliczany do czasu trwania egzaminu.
5. Czas rozpoczęcia i zakończenia pracy zapisze w widocznym miejscu przewodniczący zespołu nadzorującego.
6. Wykonaj samodzielnie zadanie egzaminacyjne. Przestrzegaj zasad bezpieczeństwa i organizacji pracy.
7. Po zakończeniu wykonania zadania pozostaw arkusz egzaminacyjny z rezultatami oraz **KARTĘ OCENY** na swoim stanowisku lub w miejscu wskazanym przez przewodniczącego zespołu nadzorującego.
8. Po uzyskaniu zgody zespołu nadzorującego możesz opuścić salę/miejsce przeprowadzania egzaminu.

Powodzenia!

* w przypadku braku numeru PESEL – seria i numer paszportu lub innego dokumentu potwierdzającego tożsamość

Zadanie egzaminacyjne

Zasilacz napięcia stałego dużej mocy o działaniu ciągłym jest wyposażony w umieszczony na tylnej ścianie obudowy radiator, służący do odprowadzania ciepła z obudów tranzystorów mocy, występujących w konstrukcji tego zasilacza. Na radiatorze umieszczony jest wentylator zapewniający wymuszony obieg powietrza pomiędzy żeberkami radiatora. Zasilacz został wyposażony w układ regulacji prędkości obrotowej wentylatora, którego schemat ideowy pokazano na rys. 1.

Prawidłowo działający układ regulatora powoduje, że prędkość obrotowa silnika wentylatora W zależy od temperatury radiatora, przy czym jeżeli radiator ma temperaturę pokojową ($T < 30^{\circ}\text{C}$), to wentylator obraca się ze stosunkowo niewielką prędkością początkową wynoszącą około 700 obr./min, natomiast po przekroczeniu temperatury 30°C prędkość obrotowa wzrasta wraz ze wzrostem temperatury radiatora. Zależność prędkości obrotowej wentylatora od temperatury radiatora $\text{RPM} = f(T)$, udostępnioną w dokumentacji technicznej regulatora, pokazano na rys. 2. Natomiast zależność prędkości obrotowej $\text{RPM} = f(u_w)$ oraz prądu silnika wentylatora $i_w = f(u_w)$ w funkcji napięcia zasilającego silnik wentylatora pokazano na rys. 3.

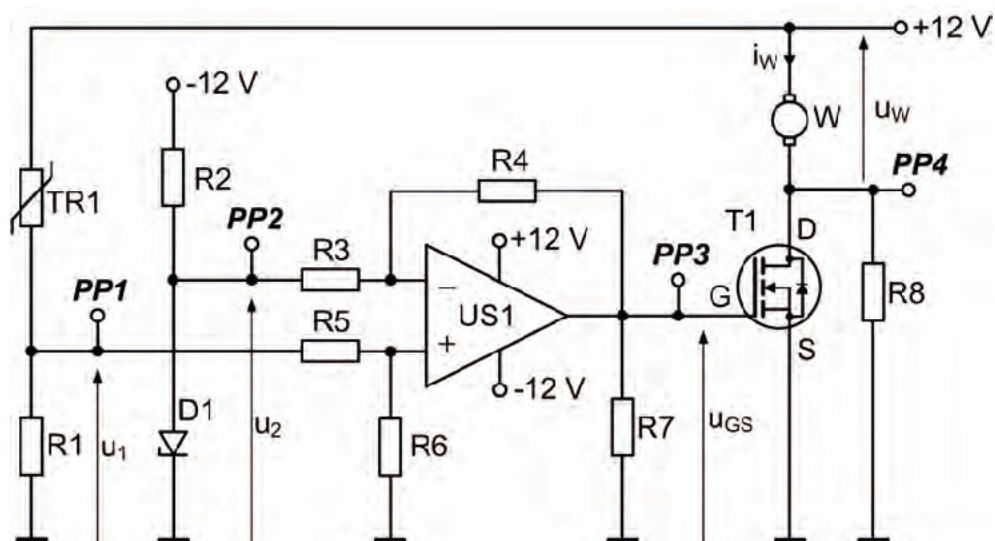
Rozważany układ regulacji prędkości obrotowej wentylatora uległ uszkodzeniu, w wyniku którego wentylator w temperaturze pokojowej nie obraca się. Dodatkowo zaobserwowano, że wentylator zaczyna się obracać dopiero, gdy temperatura radiatora przekroczy 50°C . Wykonano badania testowe uszkodzonego układu regulatora poprzez pomiary wartości: napięcia i prądu wentylatora, napięć w punktach PP1÷PP4 (zaznaczonych na rys. 1) oraz rezystancji wybranych elementów w układzie.

Pomiary wykonano dla dwóch przypadków:

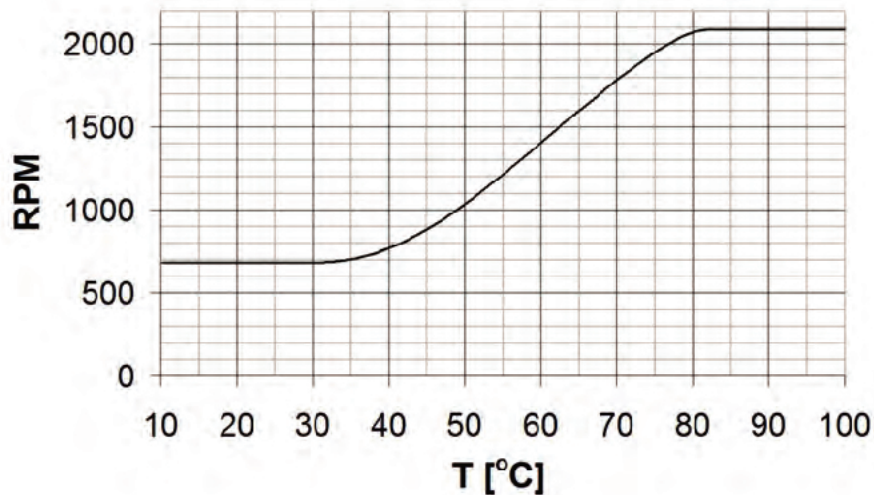
1. gdy zasilacz napięcia stałego dużej mocy pracował bez obciążenia i temperatura jego radiatora wynosiła około 25°C ,
2. gdy zasilacz napięcia stałego dużej mocy pracował z obciążeniem i temperatura jego radiatora wzrosła do około 70°C .

Znajdź usterkę w układzie regulacji prędkości obrotowej wentylatora oraz wskaż sposób jej usunięcia. Następnie zaproponuj modyfikację układu w taki sposób, aby początkowa prędkość obrotowa wentylatora w temperaturze pokojowej wynosiła $1000 \text{ obr./min} \pm 5\%$. Wykorzystaj wyłącznie elementy elektroniczne dostępne na stanowisku pomiarowym. Zadanie rozwiąż, wypełniając kartę badania regulatora obrotów.

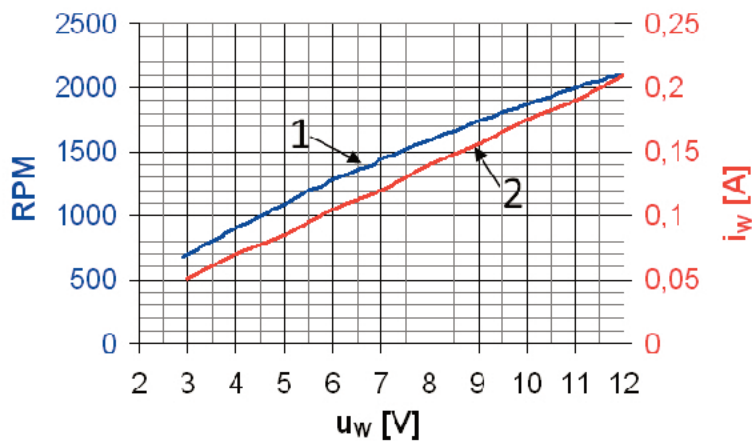
REGULATOR OBROTÓW



Rys. 1. Schemat ideowy regulatora obrotów wentylatora



Rys. 2. Zależność prędkości obrotowej silnika wentylatora od temperatury radiatora



Rys. 3. Zależność prędkości obrotowej (wykres 1) oraz prądu silnika wentylatora (wykres 2) w funkcji napięcia zasilającego silnik wentylatora

Zasada działania regulatora obrotów

Schemat ideowy regulatora pokazano na rysunku 1. Jako czujnik temperatury zastosowano zamocowany do radiatora termistor TR1 typu NTC. Zależność rezystancji tego termistora od temperatury pokazano na rys. 4. Zmiana temperatury radiatora powoduje zmianę wartości rezystancji termistora i w efekcie zmianę napięcia u_1 występującego na dzielniku napięcia złożonego z rezystora R1 oraz termistora TR1. Zadaniem wzmacniacza operacyjnego US1 pracującego w układzie odejmującym (różnicowym) wraz z rezystorami R3, R4, R5, R6, R7 jest dopasowanie zakresu zmian napięcia u_1 do odpowiedniego zakresu zmian napięcia bramka-źródło u_{GS} tranzystora sterującego T1. Wzmacniacz operacyjny dokonuje porównania napięcia u_1 z napięciem u_2 stabilizowanym w układzie złożonym z rezystora R2 oraz diody Zenera D1. Wartość napięcia wyjściowego wzmacniacza operacyjnego podawanego na bramkę tranzystora można wyliczyć korzystając ze wzoru:

$$u_{GS} = \frac{(R3 + R4) \cdot R6}{R3 \cdot (R5 + R6)} \cdot u_1 - \frac{R4}{R3} \cdot u_2$$

Tranzystor MOS T1 typu IRF530 pełni funkcję rezystora sterowanego napięciem, którego rezystancja dren-źródło (rezystancja włączenia) zależy od wartości napięcia bramka-źródło u_{GS} . Wartość prądu i_W płynącego przez uzwojenie silnika wentylatora oraz spadek napięcia u_W występujący na zaciskach wentylatora zależy od wartości równolegle połączonych: rezystancji dren-źródło tranzystora T1 oraz rezystora R8.

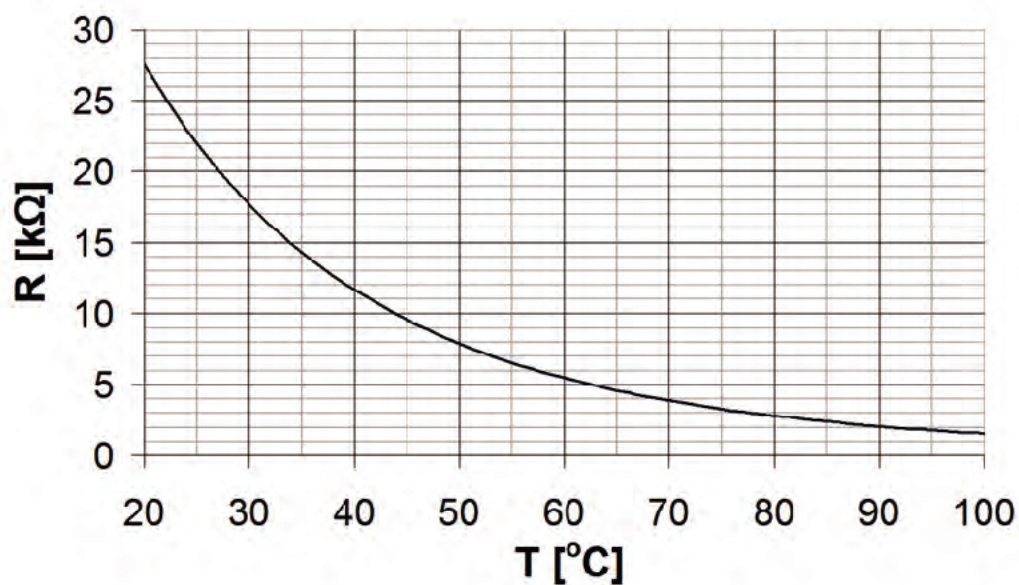
Wartości elementów występujące w układzie z rys. 1 zostały dobrane w taki sposób, że w zakresie niskich temperatur radiatora napięcie u_{GS} jest niższe od napięcia progowego U_{TH} tranzystora pracującego w tym przypadku w zakresie odcięcia. Wzrost temperatury radiatora powoduje wzrost napięcia bramka-źródło powyżej napięcia progowego, a w efekcie – otwarcie kanału tranzystora i wzrost prądu płynącego pomiędzy drenem i źródłem.

Tabela 1.

Wykaz elementów regulatora obrotów			
L.p.	Nazwa elementu	Typ – wartość	Uwagi
1	Układ scalony US1	LM358	
2	Tranzystor T1	IRF530	szczegółowe dane podano w tabeli 2
3	Dioda Zenera D1	BZX55C-3V6	napięcie Zenera równe 3,6 V
4	Termistor TR1	SJMF5A-3	typ NTC, 22 k Ω , charakterystyka $R=f(T)$ pokazana na rys. 4
5	Wentylator W	EEC0251B3	szczegółowe dane podano w tabeli 2, charakterystyki $RPM=f(u_W)$ oraz $i_W=f(u_W)$ pokazane na rys. 3
6	Rezystor R1	6,8 k Ω / 0,125 W	Rezystory dobrane z szeregu E24
7	Rezystor R2	1 k Ω / 0,125 W	
8	Rezystor R3	10 k Ω / 0,125 W	
9	Rezystor R4	10 k Ω / 0,125 W	
10	Rezystor R5	390 k Ω / 0,125 W	
11	Rezystor R6	10 k Ω / 0,125 W	
12	Rezystor R7	10 k Ω / 0,125 W	
13	Rezystor R8	180 Ω / 1 W	

Tabela 2.

Katalogowe wartości parametrów wybranych elementów elektronicznych regulatora obrotów			
Typ elementu	Nazwa parametru	Oznaczenie parametru	Wartość parametru
IRF530	Dopuszczalne napięcie dren-źródło	U_{DSmax}	100 V
	Dopuszczalny prąd ciągły drenu	I_{Dmax}	14 A
	Dopuszczalna moc strat	P_D	88 W
	Napięcie progowe przy $I_D=250 \mu A$	U_{TH}	Min.
3 V			4 V
EEC0251B3	Nominalne napięcie zasilające	U_{CCnom}	12 V
	Zakres napięcia zasilającego	U_{CC}	3÷13,8 V
	Pobór prądu	I_C	210 mA/maks. 245 mA
	Pobór mocy	P_C	2,5 W/maks. 3 W
	Rezystancja uzwojenia	R_N	58 $\Omega \pm 1\%$
	Maksymalna prędkość obrotowa	RPM_{max}	2100 obr./min.



Rys. 4. Zależność rezystancji od temperatury termistora SJMF5A-3

Tabela 3.

Wyniki pomiarów testowych regulatora obrotów				
L.p.	Parametr	Wartość		Uwagi
		T = 25°C	T = 70°C	
1	Napięcie zasilające silnik wentylatora	9,823 mV	8,37 V	Pomiar na zaciskach wentylatora
2	Prąd i_w silnika wentylatora	3,553 μ A	144,3 mA	
3	Napięcie w punkcie PP1	2,797 V	7,579 V	Pomiar napięcia stałego względem masy
4	Napięcie w punkcie PP2	-3,712 V	-3,713 V	
5	Napięcie w punkcie PP3	3,852 V	4,091 V	
6	Napięcie w punkcie PP4	11,991 V	3,63 V	
7	Rezystancja uzwojenia silnika wentylatora W	57,921 Ω	57,922 Ω	Pomiar rezystancji w układzie przy odłączonym zasilaniu oraz przy wylutowanych elementach
8	Rezystancja rezystora R1	6,78 k Ω	6,78 k Ω	
9	Rezystancja rezystora R2	987 Ω	987 Ω	
10	Rezystancja rezystora R3	9,87 k Ω	9,87 k Ω	
11	Rezystancja rezystora R4	9,96 k Ω	9,96 k Ω	
12	Rezystancja rezystora R5	394 k Ω	394 k Ω	
13	Rezystancja rezystora R6	10,1 k Ω	10,1 k Ω	
14	Rezystancja rezystora R7	10,4 k Ω	10,4 k Ω	
15	Rezystancja rezystora R8	∞	∞	

Wykaz elementów elektronicznych dostępnych na stanowisku pomiarowym przeznaczonych do usunięcia usterki:

- Rezystory z szeregu E24 (5%): 10, 11, 12, 13, 15, 16, 18, 20, 22, 24, 27, 30, 33, 36, 39, 43, 47, 51, 56, 62, 68, 75, 82, 91 o dopuszczalnych wartościach mocy wynoszących 0,125 W; 0,25 W; 0,5 W lub 1 W
- Termistor SJMF5A-3
- Diody Zenera z szeregu E24
- Tranzystor IRF530
- Wentylator EEC0251B3

Wykaz elementów elektronicznych dostępnych na stanowisku pomiarowym przeznaczonych do modyfikacji:

- Rezystory z szeregu E24 (5%): 10, 11, 12, 13, 15, 16, 18, 20, 22, 24, 27, 30, 33, 36, 39, 43, 47, 51, 56, 62, 68, 75, 82, 91 o dopuszczalnych wartościach mocy wynoszących 0,125 W; 0,25 W; 0,5 W lub 1 W

Czas przeznaczony na wykonanie zadania wynosi 180 minut.

Ocenię podlegać będzie 6 rezultatów:

- wyposażenie stanowiska pomiarowego (tabela 4),
- schematy pomiarowe regulatora obrotów przy załączonym i odłączonym napięciu zasilającym,
- porównanie wykonanych pomiarów z przewidywanymi dla regulatora obrotów funkcjonującego poprawnie (tabela 5),
- ocena sprawności elementów wchodzących w skład regulatora obrotów (tabela 6),
- dobór elementów zastępczych do naprawy usterki regulatora obrotów (tabela 7),
- dobór elementów zastępczych do przeprowadzenia modyfikacji działania układu regulatora obrotów (tabela 8).

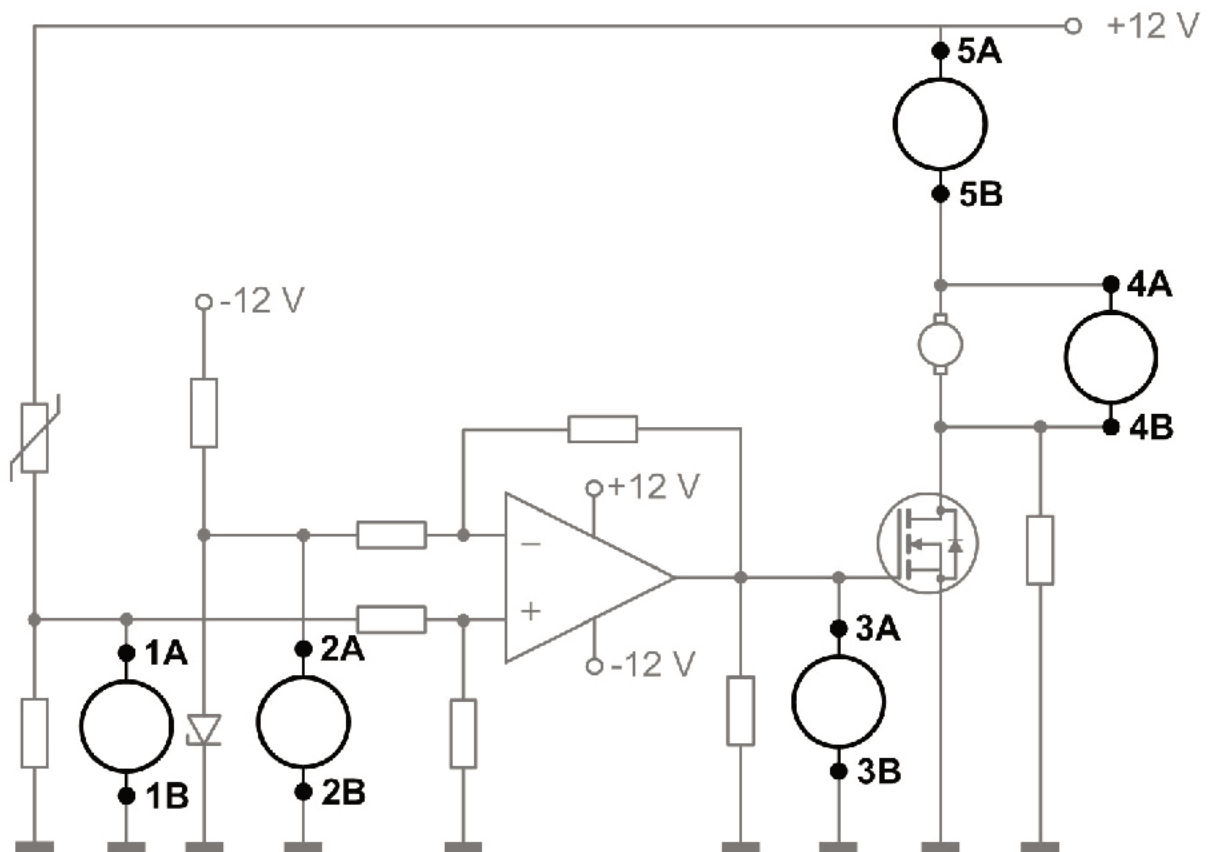
KARTA BADANIA REGULATORA OBROTÓW

Tabela 4.

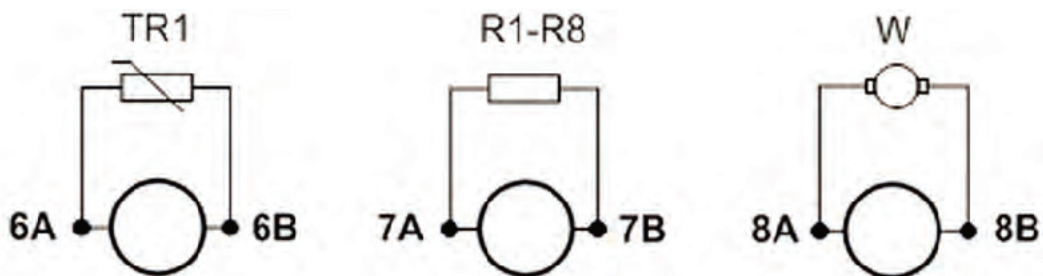
Wyposażenie stanowiska pomiarowego			
L.p.	Narzędzia	Przeznaczenie	Liczba
1			
2			
3			
4			
5			
L.p.	Aparatura	Mierzona wielkość/Wykonywana funkcja	Liczba
1			
2			
3			
4			
5			

Schematy pomiarowe

A) regulatora obrotów przy załączonym napięciu zasilającym



B) wybranych wylutowanych z regulatora podzespółów przy odłączonym napięciu zasilającym

**Uwaga!**

Pomiędzy punkty pomiarowe: 1A-1B, 2A-2B, 3A-3B, 4A-4B, 5A-5B, 6A-6B, 7A-7B, 8A-8B wstaw symbole wybranych przyrządów pomiarowych, wymienionych w wyposażeniu stanowiska pomiarowego – tabela 4 – aparatura.

Tabela 5.

Porównanie wykonanych pomiarów parametrów z przewidywanymi dla regulatora obrotów funkcjonującego poprawnie				
L.p.	Parametr	Wartość		Wniosek zgodny/niezgodny
		T = 25°C	T = 70°C	
1	Napięcie zasilające silnik wentylatora	9,823 mV	8,37 V	
2	Prąd i_w silnika wentylatora	3,553 μ A	144,3 mA	
3	Napięcie w punkcie PP1	2,797 V	7,579 V	
4	Napięcie w punkcie PP2	-3,712 V	-3,713 V	
5	Napięcie w punkcie PP3	3,852 V	4,091 V	
6	Napięcie w punkcie PP4	11,991 V	3,63 V	
7	Rezystancja wentylatora W	57,921 Ω	57,922 Ω	
8	Rezystancja rezystora R1	6,78 k Ω	6,78 k Ω	
9	Rezystancja rezystora R2	987 Ω	987 Ω	
10	Rezystancja rezystora R3	9,87 k Ω	9,87 k Ω	
11	Rezystancja rezystora R4	9,96 k Ω	9,96 k Ω	
12	Rezystancja rezystora R5	394 k Ω	394 k Ω	
13	Rezystancja rezystora R6	10,1 k Ω	10,1 k Ω	
14	Rezystancja rezystora R7	10,4 k Ω	10,4 k Ω	
15	Rezystancja rezystora R8	∞	∞	

Tabela 6.

Ocena sprawności wybranych elementów regulatora obrotów			
L.p.	Element	Typ/Wartość	Wniosek sprawny/niesprawny
1.	Układ scalony US1	LM358	
2.	Tranzystor T1	IRF530	
3.	Dioda Zenera D1	BZX55C-3V6	
4.	Termistor TR1	SJMF5A-3	
5.	Wentylator W	EEC0251B3	
6.	Rezystor R1	6,8 k Ω /0,125 W	
7.	Rezystor R2	1 k Ω /0,125 W	
8.	Rezystor R3	10 k Ω /0,125 W	
9.	Rezystor R4	10 k Ω /0,125 W	
10.	Rezystor R5	390 k Ω /0,125 W	
11.	Rezystor R6	10 k Ω /0,125 W	
12.	Rezystor R7	10 k Ω /0,125 W	
13.	Rezystor R8	180 Ω /1 W	

Tabela 7.

Dobór elementów zastępczych do naprawy usterki regulatora obrotów		
Element przeznaczony do wymiany		Element zastępczy
Oznaczenie na schemacie	Typ/wartość	Typ/wartość

Tabela 8.

Dobór elementów zastępczych do modyfikacji działania regulatora obrotów (zmiana początkowej prędkości obrotowej wentylatora)		
Element przeznaczony do modyfikacji		Element zastępczy
Oznaczenie na schemacie	Typ/wartość	Typ/wartość