

**Arkusze zawiera informacje prawnie
chronione do momentu rozpoczęcia egzaminu**

Układ graficzny © CKE 2016



**CENTRALNA
KOMISJA
EGZAMINACYJNA**

Nazwa kwalifikacji: **Eksploatacja urządzeń elektronicznych**

Oznaczenie kwalifikacji: **E.20**

Numer zadania: **01**

Wypełnia zdający

Miejsce na naklejkę z numerem
PESEL i z kodem ośrodka

Numer PESEL zdającego*

--	--	--	--	--	--	--	--	--	--	--	--	--	--	--	--	--	--	--	--

E.20-01-16.01

Czas trwania egzaminu: **180 minut**

EGZAMIN POTWIERDZAJĄCY KWALIFIKACJE W ZAWODZIE

Rok 2016

CZEŚĆ PRAKTYCZNA

Instrukcja dla zdającego

1. Na pierwszej stronie arkusza egzaminacyjnego wpisz w oznaczonym miejscu swój numer PESEL i naklej naklejkę z numerem PESEL i z kodem ośrodka.
2. Na KARCIE OCENY w oznaczonym miejscu przyklej naklejkę z numerem PESEL oraz wpisz:
 - swój numer PESEL*,
 - oznaczenie kwalifikacji,
 - numer zadania,
 - numer stanowiska.
3. Sprawdź, czy arkusz egzaminacyjny zawiera 10 stron i nie zawiera błędów. Ewentualny brak stron lub inne usterki zgłoś przez podniesienie ręki przewodniczącemu zespołu nadzorującego.
4. Zapoznaj się z treścią zadania oraz stanowiskiem egzaminacyjnym. Masz na to 10 minut. Czas ten nie jest wliczany do czasu trwania egzaminu.
5. Czas rozpoczęcia i zakończenia pracy zapisze w widocznym miejscu przewodniczący zespołu nadzorującego.
6. Wykonaj samodzielnie zadanie egzaminacyjne. Przestrzegaj zasad bezpieczeństwa i organizacji pracy.
7. Po zakończeniu wykonania zadania pozostaw arkusz egzaminacyjny z rezultatami oraz KARTĘ OCENY na swoim stanowisku lub w miejscu wskazanym przez przewodniczącego zespołu nadzorującego.
8. Po uzyskaniu zgody zespołu nadzorującego możesz opuścić salę/miejsce przeprowadzania egzaminu.

Powodzenia!

* w przypadku braku numeru PESEL – seria i numer paszportu lub innego dokumentu potwierdzającego tożsamość

Zadanie egzaminacyjne

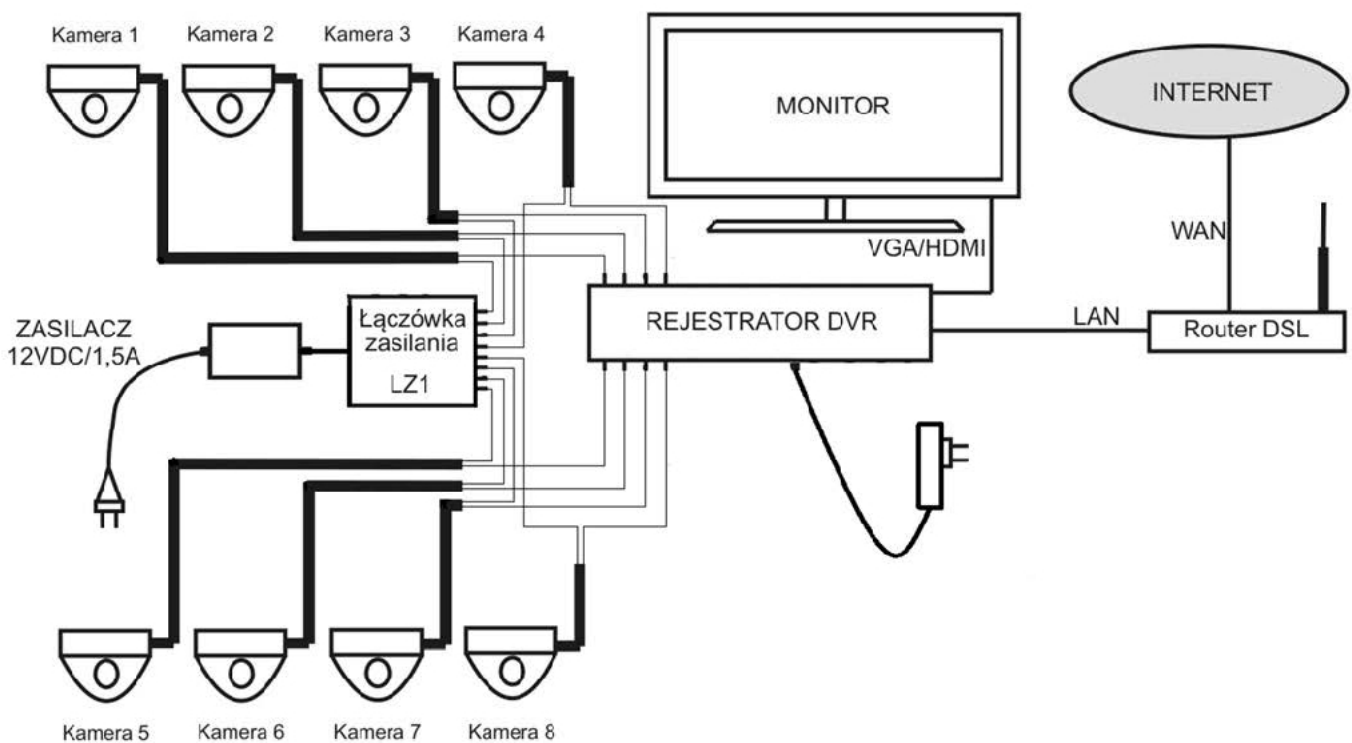
Opracuj dokumenty związane ze sprawdzeniem i modyfikacją systemu monitoringu, zbudowanego z rejestratora DVR i ośmiu kamer analogowych.

Do wykonania zadania wykorzystaj:

- schemat instalacji monitoringu,
- skróconą charakterystykę systemu monitoringu,
- dane techniczne zainstalowanych kamer,
- dane techniczne rejestratora,
- wyniki pomiarów napięć i prądów zasilających poszczególne kamery,
- wymagania dotyczące modyfikacji systemu monitoringu,
- ustawienia routera DSL,
- wykaz dostępnych elementów do modyfikacji systemu.

Dobierz niezbędną aparaturę kontrolno-pomiarową do sprawdzenia kamer. Na podstawie dostępnych pomiarów zapisz numery kamer wymagających wymiany z podaniem uzasadnienia. Zaproponuj modyfikację systemu spełniającą wymagania dotyczące modyfikacji systemu monitoringu wraz z uzasadnieniem wyboru elementów i układów.

SCHEMAT INSTALACJI MONITORINGU



SKRÓCONA CHARAKTERYSTYKA SYSTEMU MONITORINGU

Miejsce montażu: Zakład produkcyjny FALA.

Data uruchomienia: 15.09.2010 r.

Rejestrator: BCS-0804LE-A, rozdzielczość: D1-50 kl/s, CIF-200 kl/s, dysk HDD 750 GB.

Kamery: wewnętrzne, kopułkowe, CCD-406S/IRD-2-420 TVL.

Zasilacz: impulsowy 12VDC, 1500 mA.

Czas rejestracji: przy ustawieniach 6 kl/s w rozdzielczości D1 i z szybkością $d_r=1024$ kb/s dla każdej kamery, 24 h/dobę - około 9 dni.

DANE TECHNICZNE ZAINSTALOWANYCH KAMER

Kamera CCD-406S/IRD-2

Typ	kopułka
Przetwornik	1/3"
Obiektyw	6 mm
Kąt widzenia	44°
Liczba linii	420 TVL
Zasięg IR	12 m - 18 m
Liczba diod	12
Wyjście video	1 V _{pp} / 75 Ω
Temperatura pracy	Od -20°C do 50°C
Odstęp sygnał-szum SN	> 48 dB
Masa	240 g
Wymiary	φ117 mm x 80 mm
Zasilanie	DC 12 V/170 mA ±10%
Zastosowanie	wewnętrzna

DANE TECHNICZNE REJESTRATORA

Kompresja	BCS-0404 LE-A	BCS-0804 LE-A	BCS-1604 LE-A
Standard kompresji Video	H.264		
Standard kompresji Audio	G.711A		
Video	BCS-0404 LE-A	BCS-0804 LE-A	BCS-1604 LE-A
Wejścia video	4 kanały composite video, BNC, 1,0Vp-p, 75Ω	8 kanałów composite video, BNC, 1,0Vp-p, 75Ω	16 kanałów composite video, BNC, 1,0Vp-p, 75Ω
Wyjścia video	1 wyjście composite video, BNC, 1Vp-p, 75Ω, 1 wyjście VGA, 1 wyjście HDMI (port rezerwowy) Obsługuje wyjścia TV / VGA / HDMI jednocześnie		
Standardy video	PAL (625 TVL, 50 kl./s) NTSC (525 TVL, 60 kl./s)		
Częstotliwość zapisu	W czasie rzeczywistym: PAL 1 + 25 kl./s NTSC 1 + 30 kl./s		
Podział ekranu	1 / 4 części (opcja)	1 / 4 / 9 części	1 / 4 / 9 / 16 części
Rozdzielczość PAL / NTSC	Podgląd w czasie rzeczywistym: D1 704 x 576 / 704 x 480 Odtwarzanie nagrań 1 + 9 kan.: D1 704 x 576 / 704 x 480 CIF 352 x 288 / 352 x 240 QCIF 176 x 144 / 176 x 120 pozostałe kanały: CIF 352 x 288 / 352 x 240 QCIF 176 x 144 / 176 x 120 Obsługa dwustrumieniowa: rozdzielczość strumienia extra: QCIF 176 x 144 / 176 x 120		
Detekcja ruchu	Strefy: 396 (22 x 18) strefy detekcji Czułość: różne poziomy czułości		
Jakość nagrywania	Poziom 1 + 6 (poziom 6 najlepszy)		
Maski prywatności	Definiowalne 4 strefy dla każdej kamery		
Informacje ekranowe	Informacje na kanałach, czas (zegar), maski prywatności		
Dostosowanie obrazu	Obraz jest dostosowany do anamorficznego video		
Ukrywanie kamer	Ukryty kanał jest widoczny jako niebieski ekran, ale obraz jest kodowany normalnie. Funkcja ma na celu zabezpieczenie przed oglądaniem sekretnego obrazu przez nieautoryzowanych użytkowników.		
Informacje na kanałach	Nazwy kanałów, stan rejestrowania, ukrycie kamery, zanik obrazu i detekcja ruchu są sygnalizowane w górnym lewym rogu pola obrazu		
Regulacja kolorów	Barwa, jasność, kontrast, nasycenie i struktura jest regulowana dla każdego kanału.		
Audio	BCS-0404 LE-A	BCS-0804 LE-A	BCS-1604 LE-A
Wejścia audio	4 kanały, BNC, 200 + 2000 mV, 10KΩ	8 kanałów, BNC, 200 + 2000 mV, 10KΩ	4 kanały, BNC, 200 + 2000 mV, 10KΩ
Wyjścia audio	1 kanał, BNC, 200 + 3000 mV, 5KΩ		
Dysk twardy	BCS-0404 LE-A	BCS-0804 LE-A	BCS-1604 LE-A
Dysk twardy	Wbudowany 1 port SATA II obsługuje jeden dysk twardy max. 2 TB		
Średnie zapelnianie HDD	Audio: 28,8 MB/h		Video: 56 + 900 MB/h
Nagrywanie i Odtwarzanie	BCS-0404 LE-A	BCS-0804 LE-A	BCS-1604 LE-A
Tryb nagrywania	Ręczne, z detekcja ruchu, z terminarza i alarmowe		
Priorytet trybów	Ręczne → alarmowe → z detekcji → z terminarza		
Interwał nagrywania	Ustawialny od 1 do 120 minut (domyślnie: 60 min)		
Nadpisywanie HDD	Tak, jeżeli dysk jest pełny, system nadpisuje najstarsze pliki		

Dodatkowe interfejsy	BCS-0404 LE-A	BCS-0804 LE-A	BCS-1604 LE-A
USB	2 porty USB 2.0		
Sieć	RJ45 10M / 100M self-adaptable port Ethernet		
RS232	Standardowy port łącza szeregowego (Debug), do podłączenia klawiatury systemowej i komunikacji z komputerem; również transparentny port szeregowy (COM wejście / wyjście przez sieć)		
RS485	Sterowanie PTZ, obsługuje różne protokoły sterowania PTZ		

Informacje systemowe	BCS-0404 LE-A	BCS-0804 LE-A	BCS-1604 LE-A
Info o HDD	Informacja o aktualnym stanie dysku twardego		
Strumień danych	Statystyczny parametr określający transmisję danych dla każdego kanału		
Zapis zdarzeń	Możliwość zapisu do 1024 pojedynczych zdarzeń. Możliwe jest przeszukiwanie wg różnych kryteriów, jak np. czasu, rodzaju...		
Wersja	Informacja o wersji: ilość kanałów, ilość wejść i wyjść alarmowych, wersja oprogramowania systemowego i data wdrożenia		
Użytkownicy sieciowi	Wyświetla ilość aktualnie zalogowanych użytkowników sieciowych		

Użytkownicy	BCS-0404 LE-A	BCS-0804 LE-A	BCS-1604 LE-A
Zarządzanie kontami użytkowników	Użytkownicy (konta) o różnych poziomach uprawnień dostępowych Podział na dostęp lokalny, dostęp przez port szeregowy i dostęp sieciowy Obsługuje konta użytkowników i grupy kont o różnym poziomie uprawnień. Nie ma limitu w ilości przyporządkowanych użytkowników ani grup użytkowników		
Zarządzanie hasłami	Możliwość modyfikacji haseł do logowania. Administrator może modyfikować hasła innych użytkowników. Strategia blokowania kont: pięciokrotna próba w ciągu 30 minut zalogowania się błędnym hasłem blokuje konto użytkownika		

Aktualizacja oprogramowania	BCS-0404 LE-A	BCS-0804 LE-A	BCS-1604 LE-A
Aktualizacja oprogramowania	Przez przeglądarkę sieciową, oprogramowanie klienckie i specjalne narzędzia do aktualizacji		

Logowanie, Wylogowanie, Wyłączenie	BCS-0404 LE-A	BCS-0804 LE-A	BCS-1604 LE-A
Logowanie, Wylogowanie i Wyłączenie rejestratora	Zabezpieczenie dostępu hasłem Po zalogowaniu przyjazny dla użytkownika interfejs z opcjami: Wylogowanie, Zamknięcie, Wznowienie. Wymagane logowanie dla przeprowadzenia zamknięcia systemu w celu zapewnienia, że tylko autoryzowani użytkownicy mogą wyłączyć rejestrator		

Parametry pracy	BCS-0404 LE-A	BCS-0804 LE-A	BCS-1604 LE-A
Zasilanie	12 VDC / 3,3 A		
Pobór mocy	12 W [bez HDD]		
Temperatura pracy	0° C + +55° C		
Wilgotność pow.	10 % + 90 %		
Ciśnienie atmosfer.	86 kPa + 106 kPa		
Wymiary (szer. x głęb. x wys.)	375 x 285 x 45 mm		
Masa	3,25 kg [bez HDD]		
Montaż	Wolnostojący		

WYNIKI POMIARÓW NAPIĘĆ I PRĄDÓW ZASILAJĄCYCH POSZCZEGÓLNE KAMERY

Nr kamery	1	2	3	4	5	6	7	8
U _z [V]	11,92	11,52	12,10	11,76	11,95	12,03	11,59	12,02
I _z [mA]	169,4	256,10	239,79	197,95	168,03	246,64	223,91	168,77

WYMAGANIA DOTYCZĄCE MODYFIKACJI SYSTEMU MONITORINGU

System monitoringu po modyfikacji ma umożliwiać przechowywanie nagrań minimum 20 dni. Kamery podlegające wymianie muszą charakteryzować się większą rozdzielczością oraz szerszym kątem widzenia. Należy wyeliminować przyczynę częstego uszkodzania zasilacza oraz uwzględnić osobne zabezpieczenia kamer przed zwarciami. Konieczne jest umożliwienie zdalnego dostępu do rejestratora poprzez sieć lokalną.

USTAWIENIA ROUTERA DSL

WAN connection: Automatic configuration - DHCP

LAN:

Local IP: 192.168.10.1

Maska: 255.255.255.0

Brama: 0.0.0.0

DNS Lok.: 0.0.0.0

DHCP: wyłączone

WYKAZ DOSTĘPNYCH ELEMENTÓW DO MODYFIKACJI SYSTEMU**Kamery**

Nazwa	Przetwornik	Liczba linii	Obiektyw	Kąt widzenia	Zasięg IR	Wyjście video	Zasilanie	Uwagi
CA64-6	1/3 " Sony Super HAD II	600 TVL	6 mm	44°	30 m	1 Vpp 75 Ω	12 V 280 mA	
DP-930HY/IRD	1/3 " Sony 960H High Sensitivity CCD	700 TVL	2,8 mm	80°	20 m	1 Vpp 75 Ω	12 V 210 mA	
DP-936A	1/4 " CMOS	500 TVL	3,6 mm	53°	15 m	1 Vpp 75 Ω	12 V 230 mA	Wbudowany mikrofon
3D1-42T	1/3 " Sony CMOS	420 TVL	2,8 mm	81°	10 m	1 Vpp 75 Ω	12 V 180 mA	

Zasilacze

Producent	Model	Napięcie wyjściowe	Maksymalne obciążenie	Typ	Uwagi
Eagle Power	Z 2A	12 V	2000 mA	impulsowy	Wtyczkowy DC (5,5/2,1)
PowerX	ZSJ12/1F	12 V	1000 mA	stabilizowany	Wtyczkowy DC (5,5/2,1)
Pulsar	PSDC 05125T	5x12 V (reg.12 V±15 V)	5x1 A	impulsowy	Sygnalizacja pracy/ ochrona 5 obwodów wyjściowych
Pulsar	PSDC 08124	8x12 V	8x500 mA	impulsowy	Sygnalizacja pracy, ochrona 8 obwodów wyjściowych

Dyski HDD

Producent	Seria	Model	Pojemność	Typ
Seagate	SV35.5	ST31000525SV	1000 GB	SATA
Seagate	Barracuda.11	DT31500341AS	1500 GB	SATA
Western Digital	Caviar SE 16	WD1000FYPS	1000 GB	SATA
Western Digital	Purple	WD20PURX	2000 GB	SATA
Seagate	Barracuda	ST1000DM003	1000 GB	SATA

Czas przeznaczony na wykonanie zadania wynosi 180 minut.

Ocenić podlegać będzie 5 rezultatów:

- wykaz aparatury kontrolno-pomiarowej do sprawdzenia parametrów zasilania kamer,
- obliczenia dotyczące doboru pojemności dysku,
- wykaz narzędzi do przeprowadzenia modyfikacji,
- tabela konfiguracji sieci,
- wykaz elementów i układów zaproponowanych do modyfikacji systemu wraz z uzasadnieniem.

Wykaz aparatury kontrolno-pomiarowej do pomiarów parametrów zasilania kamer	
Nazwa przyrządu	Mierzona wielkość

Numer uszkodzonej kamery	Uzasadnienie uszkodzenia

Obliczenia dotyczące doboru pojemności dysku

Kalkulacja:

- zajętość dysku q_i dla jednego kanału na godzinę

$q_i [MB] = \frac{\frac{d_i}{8} [kB/s] * 3600 [s]}{1024}$ <p>d_i – szybkość zapisu obrazów dla jednego kanału w kb/s przy ustawieniach 6 kl/s w rozdzielczości D1</p>	<p>Obliczenia:</p> <p>Wynik:</p>
--	---

- pojemność dysku m_i niezbędną dla zapisu obrazu video z jednego kanału

$m_i = q_i \cdot h_i \cdot D_i$ <p>h_i – czas zapisywania w każdym dniu wyrażony w godzinach</p> <p>D_i – ilość dni przechowywania = ilość dni zapisu bez nadpisywania</p>	<p>Obliczenia:</p> <p>Wynik:</p>
--	---

- pojemności dysku q_T niezbędna dla zapisu wszystkich kanałów

$q_T = \sum m_i = m_1 + m_2 + \dots + m_c$ <p>c – liczba wykorzystywanych kanałów</p>	<p>Obliczenia:</p> <p>Wynik:</p>
--	---

Wykaz narzędzi do przeprowadzenia modyfikacji systemu

Tabela konfiguracji sieci

SIEĆ			
Adres IP	<input style="width: 100%;" type="text" value=" . . ."/>	<input type="checkbox"/> DHCP	
Maska podsieci	<input style="width: 100%;" type="text" value=" . . ."/>		
Brama	<input style="width: 100%;" type="text" value=" . . ."/>		
Port TCP	<input style="width: 100%;" type="text" value="37777"/>	Port HTTP	<input style="width: 100%;" type="text" value="80"/>
Port UDP	<input style="width: 100%;" type="text" value="37778"/>	Max.połączeń	<input style="width: 100%;" type="text" value="10"/>
<input type="checkbox"/> Typ transferu	<input style="width: 100%;" type="text" value="Płynny"/> ▼		
<input type="checkbox"/> Priorytet LAN			

Wykaz elementów i układów zaproponowanych do modyfikacji systemu	
Nazwa elementu/układu	Uzasadnienie

Miejsce na obliczenia (niepodlegające ocenie)