

**Arkusz zawiera informacje prawnie
chronione do momentu rozpoczęcia egzaminu**

Układ graficzny © CKE 2015

CKE **CENTRALNA
KOMISJA
EGZAMINACYJNA**

Nazwa kwalifikacji: **Eksploatacja urządzeń elektronicznych**

Oznaczenie kwalifikacji: **E.20**

Numer zadania: **01**

Wypełnia zdający

Miejsce na naklejkę z numerem
PESEL i z kodem ośrodka

Numer PESEL zdającego*

--	--	--	--	--	--	--	--	--	--	--	--	--	--	--	--	--	--	--	--

E.20-01-15.05

Czas trwania egzaminu: **180 minut**

EGZAMIN POTWIERDZAJĄCY KWALIFIKACJE W ZAWODZIE
Rok 2015
CZĘŚĆ PRAKTYCZNA

Instrukcja dla zdającego

1. Na pierwszej stronie arkusza egzaminacyjnego wpisz w oznaczonym miejscu swój numer PESEL i naklej naklejkę z numerem PESEL i z kodem ośrodka.
2. Na KARCIE OCENY w oznaczonym miejscu przyklej naklejkę z numerem PESEL oraz wpisz:
 - swój numer PESEL*,
 - symbol cyfrowy zawodu,
 - oznaczenie kwalifikacji,
 - numer zadania,
 - numer stanowiska.
3. KARTĘ OCENY przełącz zespołowi nadzorującemu część praktyczną egzaminu.
4. Sprawdź, czy arkusz egzaminacyjny zawiera 7 stron i nie zawiera błędów. Ewentualny brak stron lub inne usterki zgłoś przez podniesienie ręki przewodniczącemu zespołu nadzorującego część praktyczną egzaminu (ZNCP).
5. Zapoznaj się z treścią zadania oraz stanowiskiem egzaminacyjnym. Masz na to 10 minut. Czas ten nie jest wliczony do czasu trwania egzaminu.
6. Czas rozpoczęcia i zakończenia pracy zapisze w widocznym miejscu przewodniczący ZNCP.
7. Wykonaj samodzielnie zadanie egzaminacyjne. Przestrzegaj zasad bezpieczeństwa i organizacji pracy.
8. Po zakończeniu wykonania zadania pozostaw arkusz egzaminacyjny na swoim stanowisku lub w miejscu wskazanym przez przewodniczącego ZNCP.
9. Po uzyskaniu zgody zespołu nadzorującego możesz opuścić salę/miejsce przeprowadzania egzaminu.

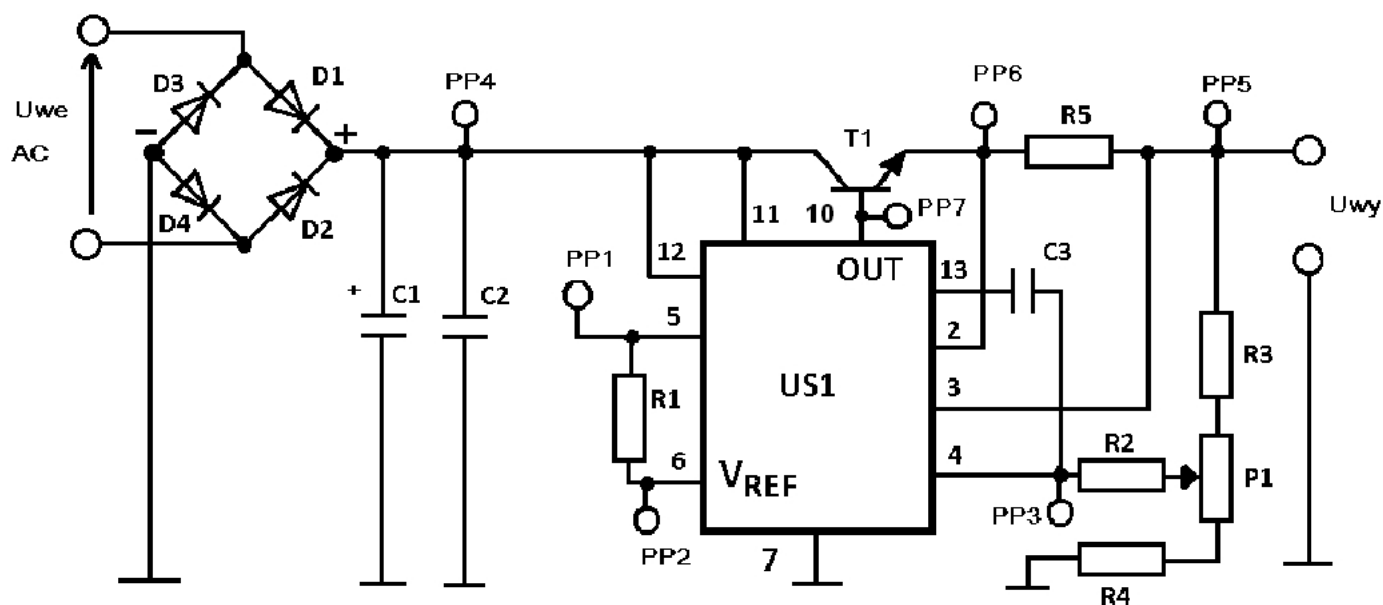
Powodzenia!

* w przypadku braku numeru PESEL – seria i numer paszportu lub innego dokumentu potwierdzającego tożsamości

Zadanie egzaminacyjne

Znajdź usterkę oraz wskaż sposób jej usunięcia w zasilaczu napięcia stałego 12V/4A wykonanym w oparciu o układ $\mu A723$ według schematu przedstawionego na rysunku 1, informacji ujętych w arkuszu egzaminacyjnym oraz opisu działania układu.

Zadanie rozwiąż wypełniając kartę badania zasilacza.



Rysunek 1. Schemat zasilacza

Wykaz elementów użytych do budowy zasilacza		
Lp.	Nazwa elementu	Typ – wartość
1.	Układ scalony US1	$\mu A723$
2.	Tranzystor bipolarny T1	BD243
3.	Diody prostownicze D1÷D4	1N4007
4.	Kondensator elektrolityczny C1	1000 $\mu F/35 V$
5.	Kondensator C2	100 nF
6.	Kondensator ceramiczny C3	150 pF
7.	Rezystor R1	150 Ω
8.	Potencjometr P1	47 k Ω /A $\pm 20\%$
9.	PP1÷PP6	punkt pomiarowy
10.	Rezystor R2	4,7 k Ω
11.	Rezystor R3	10 Ω
12.	Rezystor R4	820 Ω
13.	Rezystor R5	1 Ω

Wartości rezystorów z szeregu E12

Zasilacz został podłączony do transformatora 230/24 V i obciążony rezystorem 100 Ω . Podczas badania otrzymano następujące wyniki pomiarów:

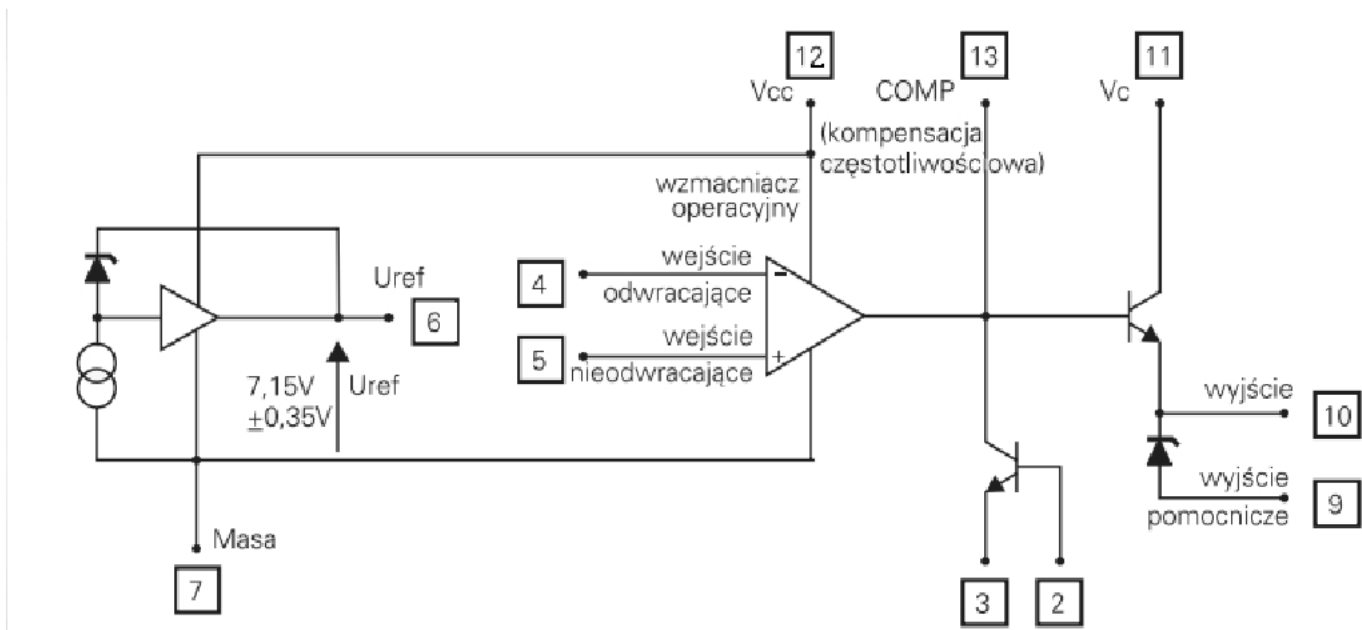
L.p.	Parametr	Wartość	Uwagi
1.	Napięcie w punkcie PP1	7,3 V	Pomiar napięcia stałego względem masy
2.	Napięcie w punkcie PP2	7,3 V	
3.	Napięcie w punkcie PP3	6,7 V	
4.	Napięcie w punkcie PP4	30,0 V	
5.	Napięcie w punkcie PP5	29,7 V	
6.	Napięcie w punkcie PP6	30,0 V	
7.	Napięcie w punkcie PP7	21,9 V	
8.	Napięcie U_{we}	25,2 V	Pomiar napięcia skutecznego
9.	Rezystancja rezystora R1	155 Ω	Pomiar rezystancji w układzie przy odłączonym zasilaniu
10.	Rezystancja rezystora R2	4,6 k Ω	
11.	Rezystancja rezystora R3	9,7 Ω	
12.	Rezystancja rezystora R4	800 Ω	
13.	Rezystancja rezystora R5	0,9 Ω	
14.	Rezystancja potencjometru P1	45 k Ω	Pomiar między skrajnymi wyprowadzeniami
15.	Spadek napięcia na złączu B-E tranzystora T1 spolaryzowanym w kierunku przewodzenia	0,59 V	Pomiar na zakresie przeznaczonym do testów diod w układzie przy odłączonym zasilaniu
16.	Spadek napięcia na złączu B-E tranzystora T1 spolaryzowanym w kierunku zaporowym	∞ (przekroczenie zakresu)	
17.	Spadek napięcia na złączu B-C tranzystora T1 spolaryzowanym w kierunku przewodzenia	0,59 V	
18.	Spadek napięcia na złączu B-C tranzystora T1 spolaryzowanym w kierunku zaporowym	∞ (przekroczenie zakresu)	
19.	Spadek napięcia pomiędzy kolektorem, a emiterem tranzystora T1 – niezależnie od kierunku polaryzacji	0,01 V	

Badania dokonano na stanowisku wyposażonym w:

- transformator 230/24V,
- multimetr z pomiarem U/I/R i testerem diod,
- zestaw elementów elektronicznych:
 - rezystory 0,68 Ω , 0,82 Ω , 1 Ω , 1,5 Ω , 8,2 Ω , 10 Ω , 12 Ω , 15 Ω , 100 Ω , 120 Ω , 150 Ω , 180 Ω , 220 Ω , 560 Ω , 680 Ω , 820 Ω , 1 k Ω , 1,5 k Ω , 2,2 k Ω , 4,7 k Ω , 6,8 k Ω
 - potencjometry 10 k Ω , 22 k Ω , 47 k Ω , 100 k Ω
 - kondensatory 100 pF, 220 pF, 47 nF, 100 nF, 220 nF, 100 μ F/35 V, 100 μ F/25 V, 470 μ F/35 V, 470 μ F/25 V, 1000 μ F/35 V, 1000 μ F/25 V, 2200 μ F/35 V
 - diody 1N4007, 1N4005, 1N4148
 - tranzystory BD241, BD244, 2N5490, BD137
 - układy scalone LM723, μ A723

Opis działania układu

Układ $\mu A723$, którego schemat blokowy przedstawiono na rysunku 2, pełni w zasilaczu rolę stabilizatora kompensacyjnego o działaniu ciągłym.



Rysunek 2. Schemat blokowy układu scalonego $\mu A723$

W skład układu wchodzi:

- źródło napięcia odniesienia U_{ref}
- wzmacniacz operacyjny pełniący funkcję wzmacniacza błędów
- tranzystor regulujący napięcie wyjściowe
- tranzystor pełniący funkcję ogranicznika prądowego.

Wzmacniacz operacyjny porównuje dwa napięcia (odniesienia i wyjściowe) i na podstawie porównania wysterowuje element regulacyjny (tranzystor dołączony do wyjść 11,10 układu scalonego).

Wybrane parametry układu $\mu A723$

Zakres napięć zasilania.....9,5÷40 V

Zakres napięć wyjściowych.....2÷37 V

Maksymalne napięcie na wejściu 5.....8 V

Maksymalne napięcie między wejściami 4 i 5.....5 V

Napięcie odniesienia.....7,15V (6,80÷7,50 V)

Wybrane parametry dostępnych tranzystorów

Oznaczenie tranzystora	Polaryzacja	Napięcie U_{CEmax} , V	Prąd I_{Cmax} , A	Moc strat P_{TOT} , W	Rodzaj obudowy
BD241	N-P-N	45	3	40	TO220
BD243	N-P-N	45	6	65	TO220
BD244	P-N-P	45	6	65	TO220
2N5490	N-P-N	60	7	50	TO220
BD137	N-P-N	60	1,5	12,5	TO126

Wybrane parametry dostępnych diod

Oznaczenie diody	Maksymalne napięcie wsteczne U_{RRM}, V	Maksymalny średni prąd przewodzenia $I_{F(AV)}, A$	Moc strat P_{TOT}, W
1N4005	600	1	3
1N4007	1000	1	3
1N4148	100	0,2	0,5

Czas przeznaczony na wykonanie zadania wynosi 180 minut.

Ocenić będą 4 rezultaty:

- Schemat pomiarowy,
- Porównanie wykonanych pomiarów z przewidywanymi dla zasilacza funkcjonującego poprawnie – tabela 1,
- Ocena sprawności najważniejszych elementów wchodzących w skład zasilacza – tabela 2,
- Elementy przeznaczone do wymiany i dobrane elementy zastępcze – tabela 3.

KARTA BADANIA ZASILACZA**Schemat pomiarowy**

**Tabela 1. Porównanie wykonanych pomiarów
z przewidywanymi dla zasilacza funkcjonującego poprawnie**

L.p.	Parametr	Wartość	Wniosek – zgodny/niezgodny
Pomiary napięcia w poszczególnych punktach pomiarowych			
1.	Napięcie w punkcie PP1	7,3 V	
2.	Napięcie w punkcie PP2	7,3 V	
3.	Napięcie w punkcie PP3	6,7 V	
4.	Napięcie w punkcie PP4	30,0 V	
5.	Napięcie w punkcie PP5	29,7 V	
6.	Napięcie w punkcie PP6	30,0 V	
7.	Napięcie w punkcie PP7	21,9 V	
8.	Napięcie U_{we}	25,2 V	
Pomiary rezystorów i potencjometru			
9.	Rezystancja rezystora R1	155 Ω	
10.	Rezystancja rezystora R2	4,6 k Ω	
11.	Rezystancja rezystora R3	9,7 Ω	
12.	Rezystancja rezystora R4	800 Ω	
13.	Rezystancja rezystora R5	0,9 Ω	
14.	Rezystancja potencjometru P1	45 k Ω	
Pomiary tranzystora T1			
15.	Spadek napięcia na złączu B-E tranzystora T1 spolaryzowanym w kierunku przewodzenia	0,59 V	
16.	Spadek napięcia na złączu B-E tranzystora T1 spolaryzowanym w kierunku zaporowym	∞ (przekroczenie zakresu)	
17.	Spadek napięcia na złączu B-C tranzystora T1 spolaryzowanym w kierunku przewodzenia	0,59 V	
18.	Spadek napięcia na złączu B-C tranzystora T1 spolaryzowanym w kierunku zaporowym	∞ (przekroczenie zakresu)	
19.	Spadek napięcia pomiędzy kolektorem a emiterym tranzystora T1 – niezależnie od kierunku polaryzacji	0,01 V	

Tabela 2. Ocena sprawności najważniejszych elementów wchodzących w skład zasilacza

L.p.	Nazwa elementu	Typ – wartość	Sprawny/niesprawny
1.	Układ scalony US1	$\mu A723$	
2.	Tranzystor bipolarny T1	BD243	
3.	Rezystor R1	150 Ω	
4.	Rezystor R2	4,7 k Ω	
5.	Rezystor R3	10 Ω	
6.	Rezystor R4	820 Ω	
7.	Rezystor R5	1 Ω	
8.	Potencjometr P1	47 k Ω /A	

Tabela 3. Elementy przeznaczone do wymiany i dobrane elementy zastępcze

Element przeznaczony do wymiany		Element zastępczy
Oznaczenie na schemacie	Typ – wartość	Typ – wartość