

Nazwa kwalifikacji: **Projektowanie i programowanie urządzeń i systemów mechatronicznych**

Oznaczenie kwalifikacji: **E.19**

Wersja arkusza: **SG**

E.19-SG-21.01

Czas trwania egzaminu: **60 minut**

EGZAMIN POTWIERDZAJĄCY KWALIFIKACJE W ZAWODZIE

Rok 2021

CZĘŚĆ PISEMNA

**PODSTAWA PROGRAMOWA
2012**

Instrukcja dla zdającego

1. Sprawdź, czy arkusz egzaminacyjny zawiera 18 stron. Ewentualny brak stron lub inne usterki zgłoś przewodniczącemu zespołu nadzorującego.
2. Do arkusza dołączona jest KARTA ODPOWIEDZI, na której w oznaczonych miejscach:
 - wpisz oznaczenie kwalifikacji,
 - zamaluj kratkę z oznaczeniem wersji arkusza,
 - wpisz swój numer PESEL*,
 - wpisz swoją datę urodzenia,
 - przyklej naklejkę ze swoim numerem PESEL.
3. Arkusz egzaminacyjny zawiera test składający się z 40 zadań.
4. Za każde poprawnie rozwiązane zadanie możesz uzyskać 1 punkt.
5. Aby zdać część pisemną egzaminu musisz uzyskać co najmniej 20 punktów.
6. Czytaj uważnie wszystkie zadania.
7. Rozwiązania zaznaczaj na KARCIE ODPOWIEDZI długopisem lub piórem z czarnym tuszem/atramentem.
8. Do każdego zadania podane są cztery możliwe odpowiedzi: A, B, C, D. Odpowiada im następujący układ krerek w KARCIE ODPOWIEDZI:

A	B	C	D
---	---	---	---

9. Tylko jedna odpowiedź jest poprawna.
10. Wybierz właściwą odpowiedź i zamaluj kratkę z odpowiadającą jej literą – np., gdy wybrałeś odpowiedź „A”:

<input checked="" type="checkbox"/>	B	C	D
-------------------------------------	---	---	---

11. Staraj się wyraźnie zaznaczać odpowiedzi. Jeżeli się pomylisz i błędnie zaznaczysz odpowiedź, otocz ją kółkiem i zaznacz odpowiedź, którą uważasz za poprawną, np.

<input checked="" type="checkbox"/>	B	C	<input checked="" type="checkbox"/>
-------------------------------------	---	---	-------------------------------------

12. Po rozwiązaniu testu sprawdź, czy zaznaczyłeś wszystkie odpowiedzi na KARCIE ODPOWIEDZI i wprowadziłeś wszystkie dane, o których mowa w punkcie 2 tej instrukcji.

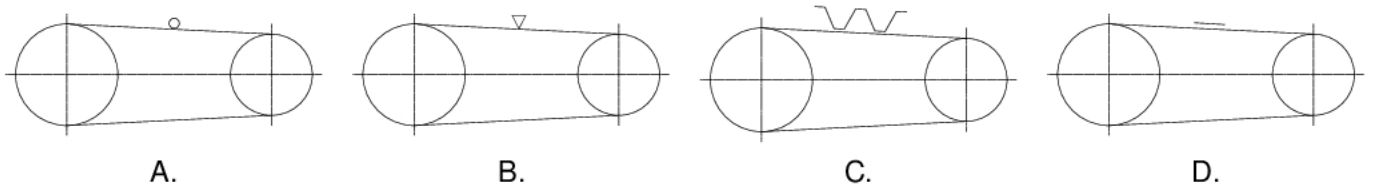
Pamiętaj, że oddajesz przewodniczącemu zespołu nadzorującego tylko KARTĘ ODPOWIEDZI.

Powodzenia!

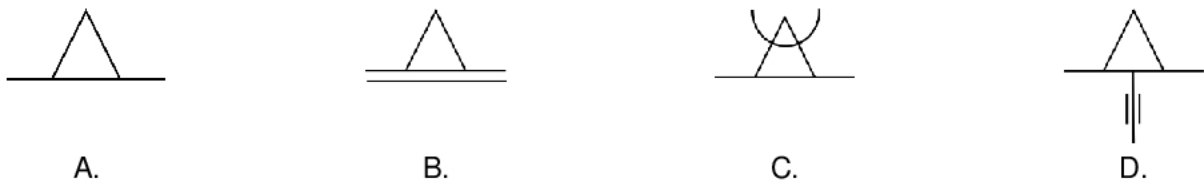
* w przypadku braku numeru PESEL – seria i numer paszportu lub innego dokumentu potwierdzającego tożsamość

Zadanie 1.

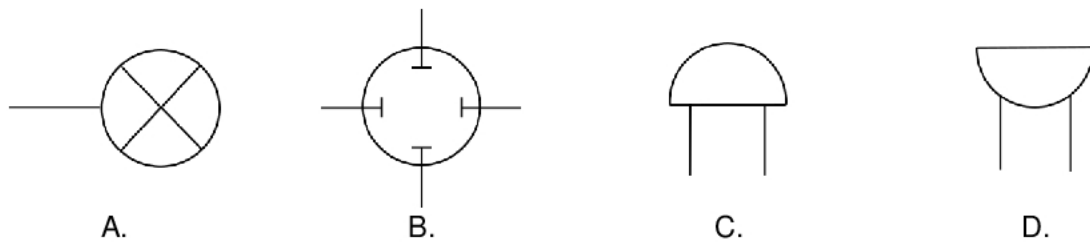
Właściwy symbol graficzny przekładni z pasem klinowym, który należy umieścić na schemacie mechanicznym, przedstawiono na rysunku

**Zadanie 2.**

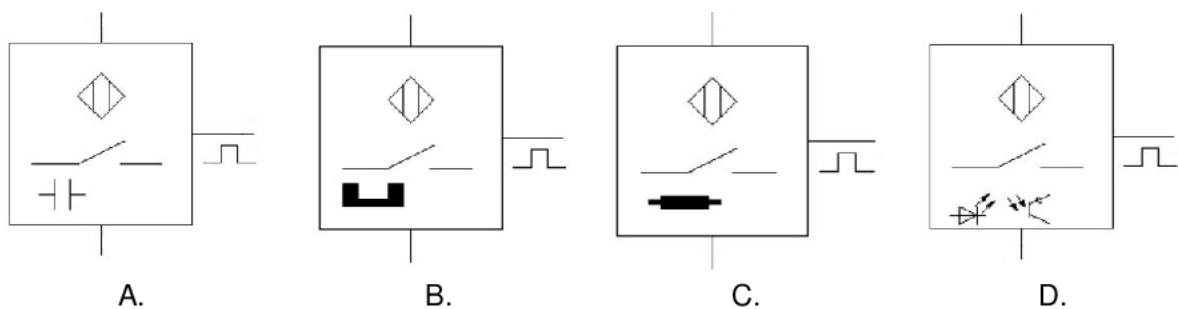
Prawidłowo narysowany symbol graficzny podpory samonastawnej stosowany na schematach mechanicznych przedstawiono na rysunku

**Zadanie 3.**

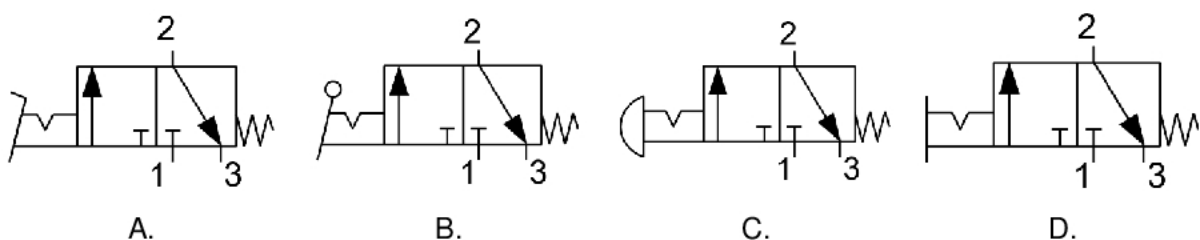
Prawidłowo narysowany symbol graficzny brzęczyka (*ang. buzzer*) przedstawiono na rysunku

**Zadanie 4.**

Symbol graficzny indukcyjnego czujnika zbliżeniowego stosowany na schematach elektrycznych przedstawiono na rysunku

**Zadanie 5.**

Symbol graficzny zaworu sterowanego za pomocą dźwigni z zapadką, stosowany na schematach pneumatycznych, przedstawiono na rysunku



Zadanie 6.

Zgodnie z zasadami rysowania schematów układów pneumatycznych symbolem literowo-cyfrowym zawierającym literę A oznaczane są

- A. pompy.
- B. siłowniki.
- C. elementy sygnałowe.
- D. zawory pneumatyczne.

Zadanie 7.

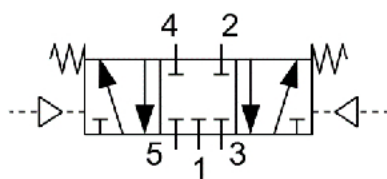
Na schemacie układu hydraulicznego przyłączy przewodu zasilającego rozdzielacza oznaczane jest symbolem literowym

- A. A
- B. B
- C. P
- D. T

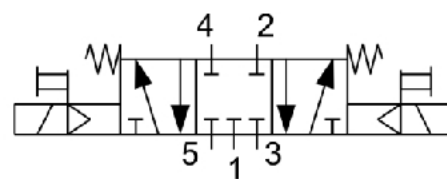
Zadanie 8.

Zawór sterujący kierunkiem przepływu z pięcioma drogami przepływu i trzema niezależnymi położeniami, sterowany dwustopniowo za pomocą elektromagnesów i wzrostu ciśnienia czynnika roboczego, położenie środkowe ustalone za pomocą dwóch sprężyn.

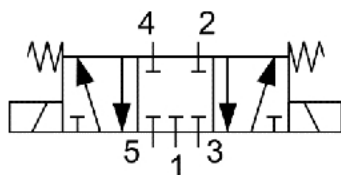
Który symbol powinien zostać umieszczony na schemacie, aby przedstawiał zawór opisany w ramce?



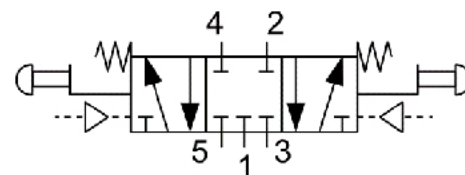
A.



B.

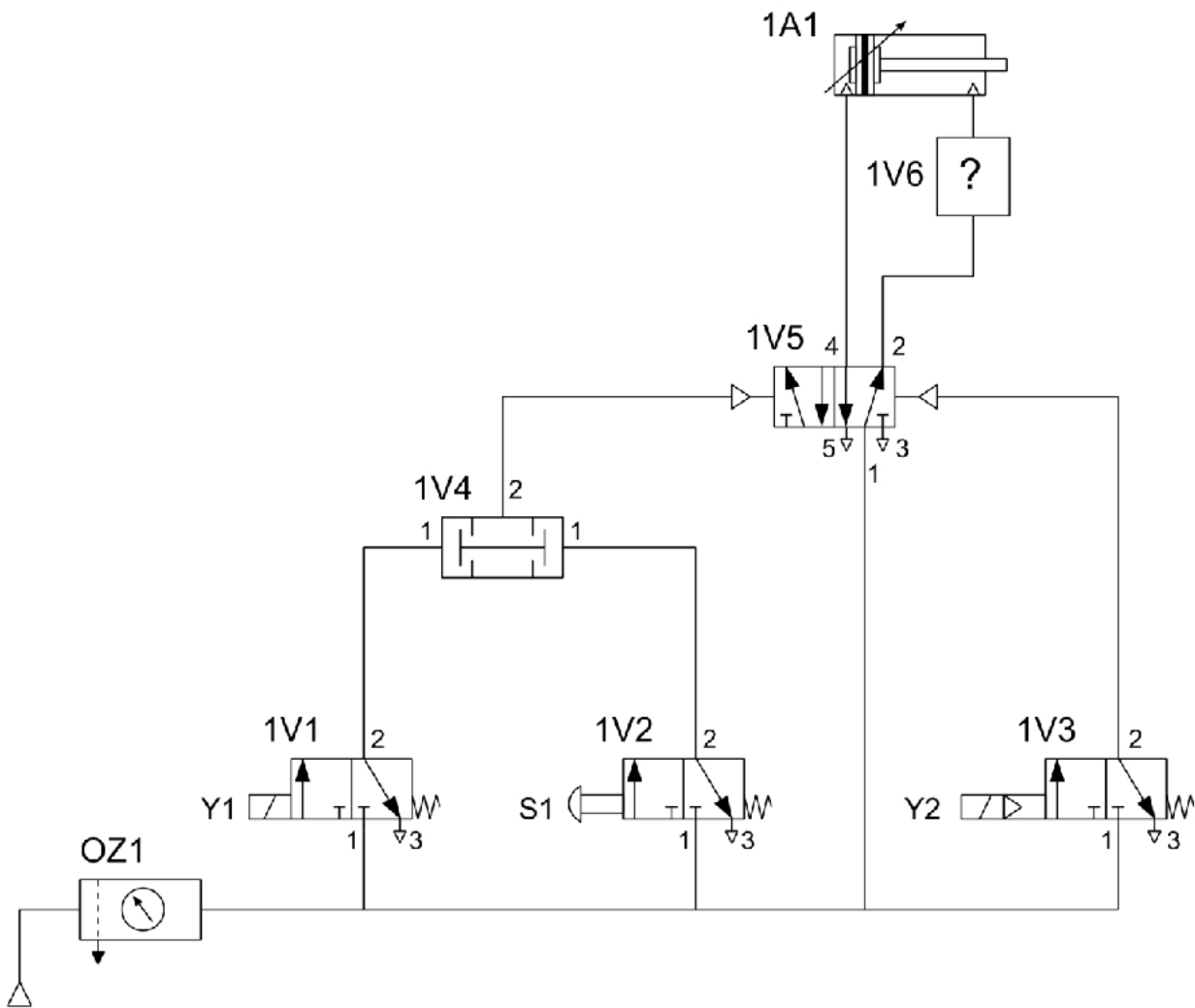


C.



D.

Zadanie 9.



Który z wymienionych zaworów należy zastosować w miejscu oznaczonym „1V6 - ?” na schemacie, aby osiągnąć maksymalną prędkość wysuwania tłoczyska siłownika 1A1?

- A. Zwrotny.
- B. Koniunkcji.
- C. Szybkiego spustu.
- D. Dławiąco-zwrotny.

Zadanie 10.

x \ yz	00	01	11	10
0	1	0	0	1
1	1	0	0	1

Wskaż wynik minimalizacji funkcji logicznej dla układu sterowania zapisanej w tabelicy Karnaugh dokonanej dla wartości logicznych „1”.

- A. $f = x$
- B. $f = \bar{z}$
- C. $f = \bar{y}z$
- D. $f = x\bar{y}\bar{z}$

Zadanie 11.**Nota katalogowa czujników indukcyjnych**

Model	JM12L – F2NH	JM12L – F2PH	JM12L – Y4NH	JM12L – Y4PH
Typ	NPN, NO/NC	PNP, NO/NC	NPN, NO/NC	PNP, NO
Napięcie zasilania	10÷30 V DC	10÷30 V AC	10÷30 V DC	10÷30 V DC
Pobór prądu	100 mA	200 mA	300 mA	200 mA
Robocza strefa działania	2 mm	2 mm	4 mm	4 mm
Wymiary	M12 / 60 mm	M12 / 60 mm	M12 / 59,5 mm	M18 / 60,5 mm
Sposób podłączenia	kabel	kabel	kabel	kabel
Czoło	zabudowane	zabudowane	odkryte	odkryte

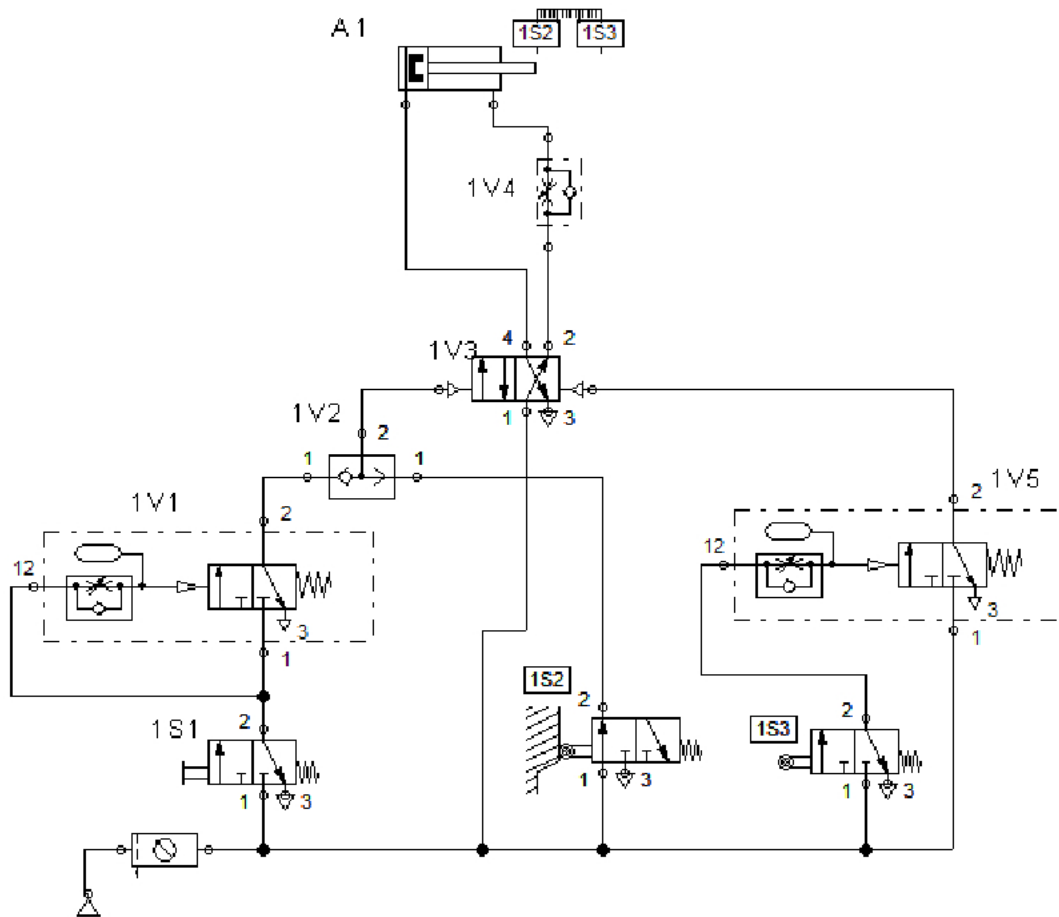
Na podstawie przedstawionej noty katalogowej czujników indukcyjnych dobierz sensor spełniający wytyczne do doboru czujnika.

- A. JM12L – F2NH
- B. JM12L – F2PH
- C. JM12L – Y4NH
- D. JM12L – Y4PH

Wytyczne do doboru czujnika:

- *pobór prądu – nie większy niż 250 mA,*
- *średnica obudowy czujnika – 12 mm,*
- *po aktywowaniu czujnika jego wyjście powinno zostać zwarte do potencjału dodatniego zasilania.*

Zadanie 12.

**Opis działania układu**

Urządzenie uruchamiane jest poprzez wciśnięcie i przytrzymanie przycisku zaworu 1S1 do momentu przesterowana zaworu 1V1, pod warunkiem wsuniętego tłoczyska siłownika 1A1. Pozycję wsuniętego tłoczyska sygnalizuje zawór krańcowy 1S2, a pozycję wysuniętego tłoczyska – zawór 1S3. Po osiągnięciu pozycji w której tłoczysko siłownika jest wysunięte, pozostaje ono na określony czas - ustawiany na zaworze 1V5. Po czasie wraca ono do pozycji początkowej. Ponowne ręczne uruchomienie układu możliwe jest, gdy tłoczysko będzie wsunięte i naciśnięty zostanie uprzednio zwolniony przycisk 1S1.

Na rysunku przedstawiono schemat projektowanego urządzenia w którym na podstawie opisu działania zamieszczonego w ramce należy dokonać korekty. Który z zaworów należy wymienić w projekcie, aby układ działał zgodnie z opisem?

- A. 1V2
- B. 1V3
- C. 1V4
- D. 1V5

Zadanie 13.

Stopnie ochrony IP zgodnie z normą PN-EN 60529			
Oznaczenie	Ochrona przed wnikaniem do urządzenia	Oznaczenie	Ochrona przed wodą
IP 0X	brak ochrony	IP X0	brak ochrony
IP 1X	obcych ciał stałych o średnicy > 50 mm	IP X1	kapiącą
IP 2X	obcych ciał stałych o średnicy > 12,5 mm	IP X2	kapiącą – odchylenie obudowy urządzenia do 15°
IP 3X	obcych ciał stałych o średnicy > 2,5 mm	IP X3	opryskiwaną pod kątem odchylonym max. 60° od pionowego
IP 4X	obcych ciał stałych o średnicy > 1 mm	IP X4	rozpryskiwaną ze wszystkich kierunków
IP 5X	pyłu w zakresie nieszkodliwym dla urządzenia	IP X5	laną strumieniem
IP 6X	pyłu w pełnym zakresie	IP X6	laną mocnym strumieniem
-----	-----	IP X7	przy zanurzeniu krótkotrwałym
-----	-----	IP X8	przy zanurzeniu ciągłym

Zakłada się, że projektowane urządzenie mechatroniczne będzie umieszczone w obudowie IP 65. Oznacza to, że

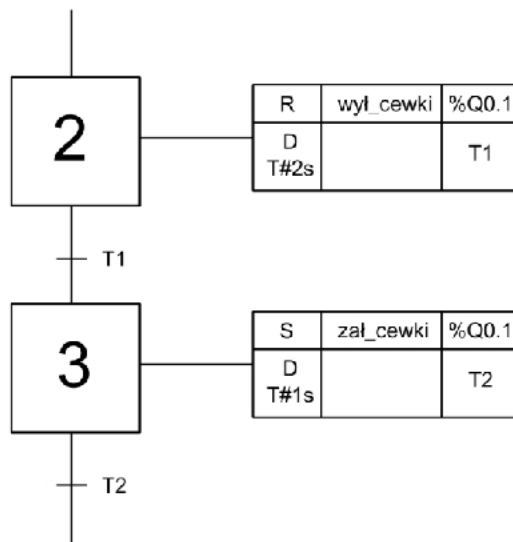
- A. nie będzie chronione przed pyłem.
- B. nie będzie chronione przed wodą.
- C. posiadać będzie najwyższy stopień ochrony przed wodą.
- D. posiadać będzie najwyższy stopień ochrony przed pyłem.

Zadanie 14.

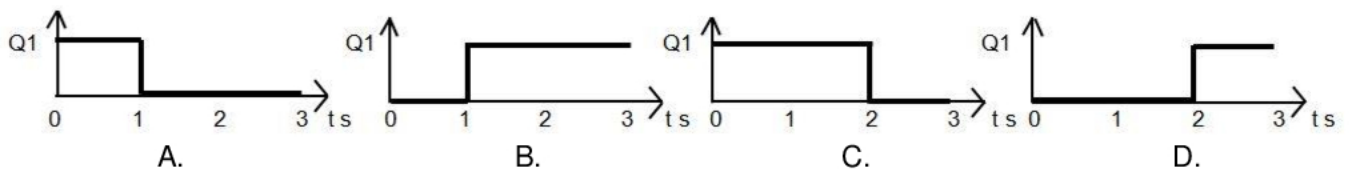
Na rysunku przedstawiono tabliczkę znamionową pompy wody która będzie zastosowana w projektowanym systemie mechatronicznym. Wartość wpisana w miejscu oznaczonym skrótem RPM określa wartość

- A. liczby obrotów na minutę.
- B. mocy znamionowej.
- C. napięcia zasilania.
- D. średnicy wirnika.

Typ		C 2010S	
Prod.	2005	Nr	C 2010S/2005/25/1
		IP	X8
	230V-50Hz	Qmax	20.000 l/h
		RPM	2850
	1100W	Hmax	8m
		Tmax	35°C
Masa	8 kg	Pmax	0,8bar

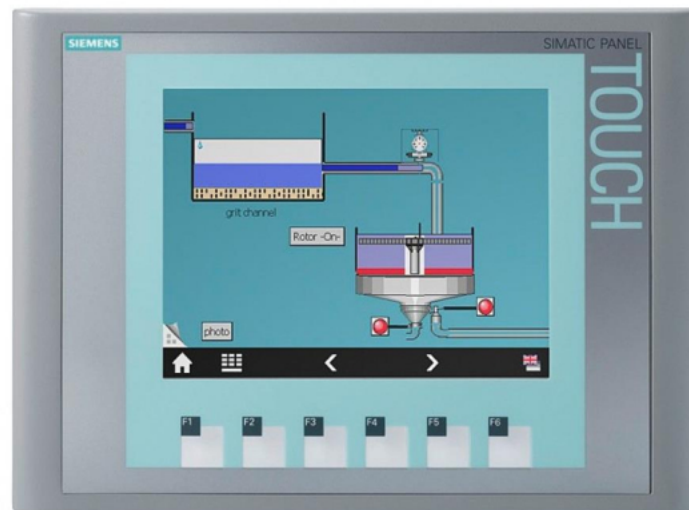
Zadanie 15.

Rysunek przedstawia fragment algorytmu sterowania, przedstawionego za pomocą grafu sekwencji. Wskaż przebieg sygnału na wyjściu Q1 sterownika po wykonaniu przez program działań w krokach 2 i 3, jeżeli na wykresach czas 0 s oznacza początek kroku 2.

**Zadanie 16.**

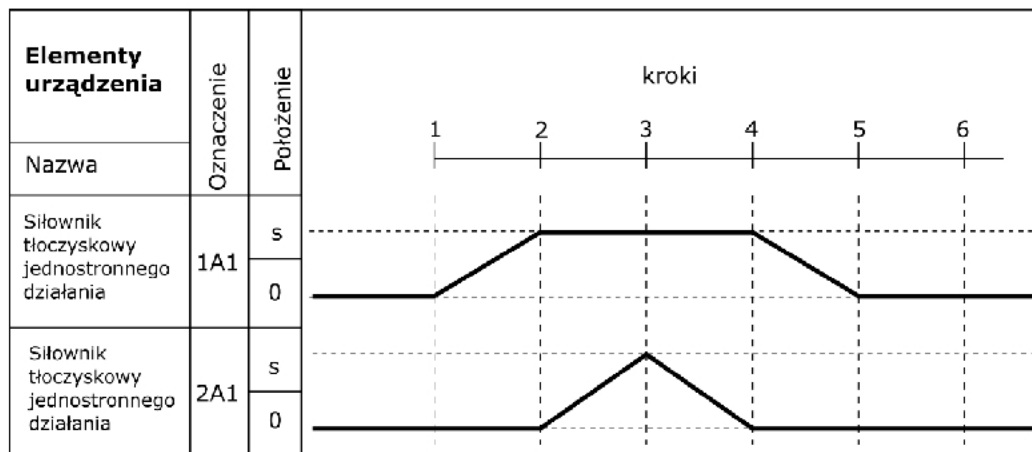
W sterowniku PLC stany niski lub wysoki przypisane m.in. do dyskretnych wejść i wyjść powinny być deklarowane jako zmienne o formacie

- A. b
- B. B
- C. W
- D. D

Zadanie 17.

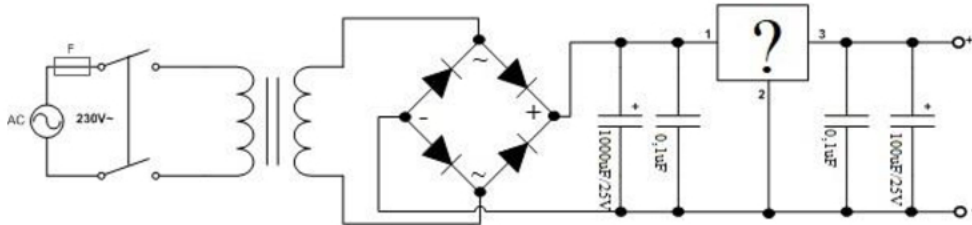
Urządzenie przedstawione na rysunku, w projektowanym systemie mechatronicznym, będzie mogło pełnić funkcję

- A. regulatora PID.
- B. regulatora przepływu.
- C. analizatora stanów logicznych.
- D. dotykowego panelu operatorskiego.

Zadanie 18.

Na rysunku przedstawiono diagram stanów dla dwóch siłowników tłoczyskowych 1A oraz 1B. Który opis odpowiada działaniu siłowników?

- A. Wysłunięcie 1A1, wsunięcie 1A1, wysunięcie 2A1, wsunięcie 2A1.
- B. Wysłunięcie 2A1, wysunięcie 1A1, wsunięcie 2A1, wsunięcie 1A1.
- C. Wysłunięcie 2A1, wsunięcie 2A1, wysunięcie 1A1, wsunięcie 1A1.
- D. Wysłunięcie 1A1, wysunięcie 2A1, wsunięcie 2A1, wsunięcie 1A1.

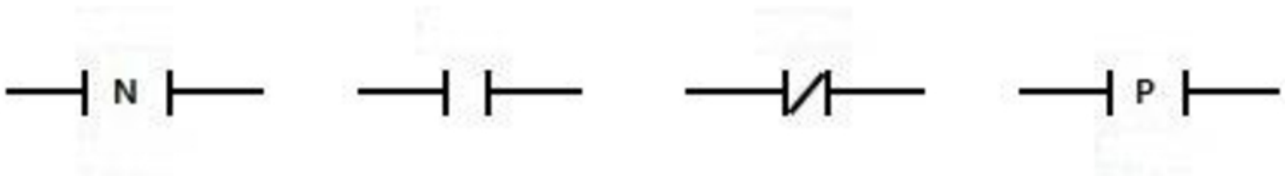
Zadanie 19.

Aby układ, którego schemat przedstawiono na rysunku, spełniał funkcję zasilacza urządzenia mechatronicznego w miejscu zaznaczonym znakiem „?” należy zamontować

- A. kondensator.
- B. transformator.
- C. stabilizator napięcia.
- D. mostek prostowniczy.

Zadanie 20.

Wskaż, instrukcję którą należy uwzględnić w programie sterowniczym, aby wykrywać zmianę wartości logicznej obiektu z 1 na 0.

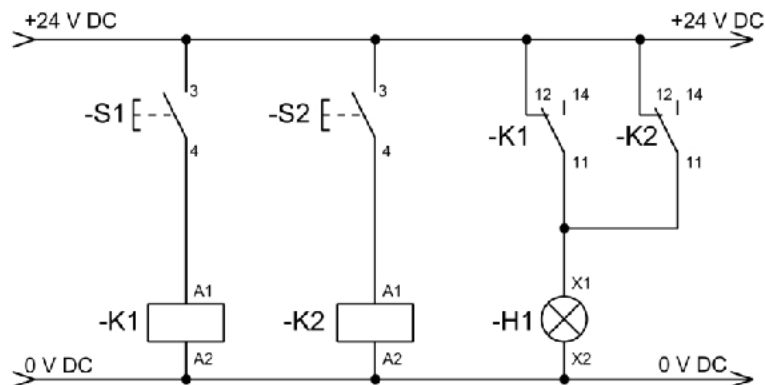


A.

B.

C.

D.

Zadanie 21.

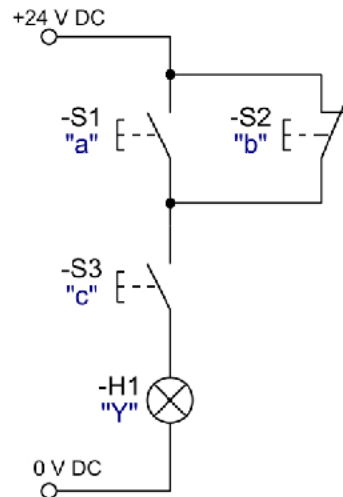
Którą funkcję logiczną, wiążącą stany zestyków przycisków S1 i S2, realizuje układ sterowania przedstawiony na rysunku?

- A. OR
- B. AND
- C. NOR
- D. NAND

Zadanie 22.

Który z wymienionych typów regulatorów należy uwzględnić w projekcie systemu mechatronicznego z nieciągłą regulacją temperatury?

- A. Całkujący.
- B. Dwustawny.
- C. Różniczkujący.
- D. Proporcjonalny.

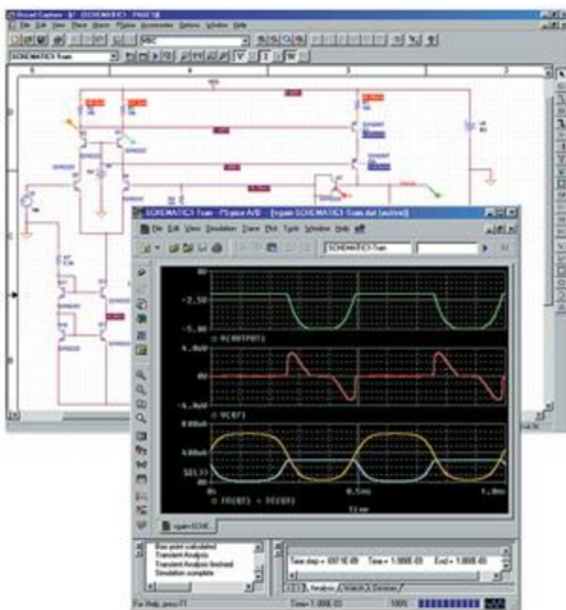
Zadanie 23.

Którą z podanych funkcji logicznych realizował będzie zaprojektowany układ sterowania?

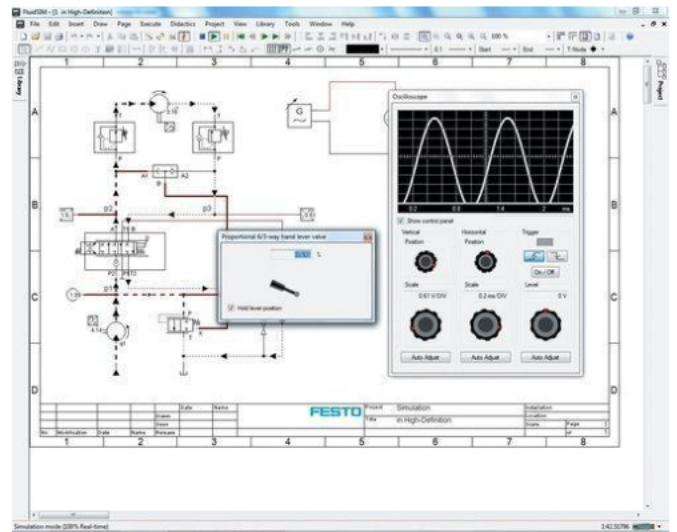
- A. $Y = (a \cdot c) + b$
- B. $Y = (a + \bar{b}) \cdot c$
- C. $Y = a + (c \cdot \bar{b})$
- D. $Y = (\bar{a} \cdot b) + \bar{c}$

Zadanie 24.

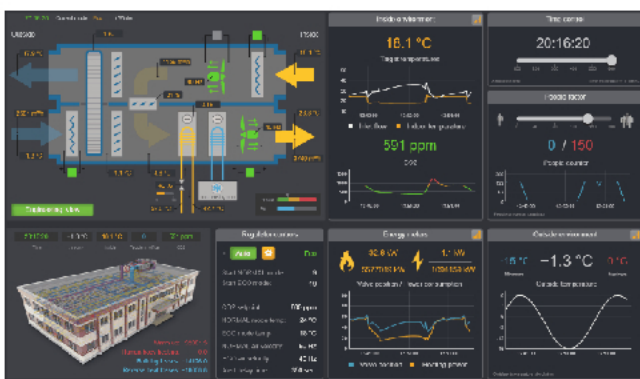
Który z wymienionych programów komputerowych umożliwi przeprowadzenie symulacji działania zaprojektowanego multiwibratora?



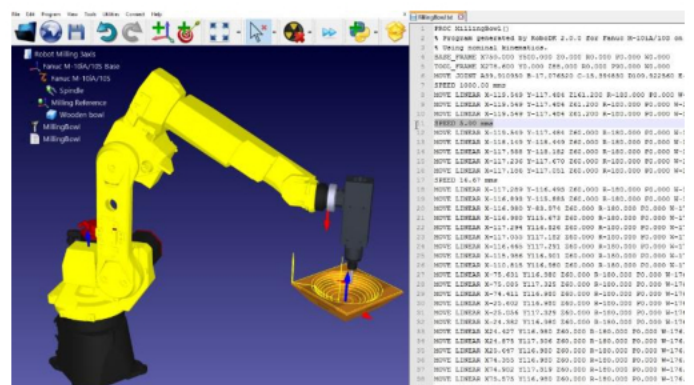
A. PSpice



B. FluidSim



C. WebHMI



D. RoboDK

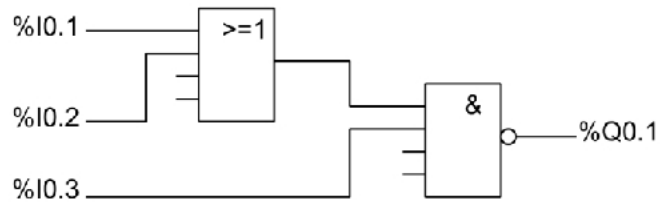
Zadanie 25.

```

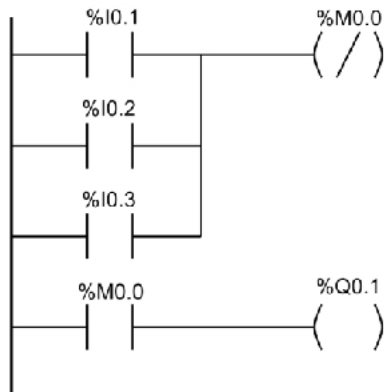
1 IF „Bieżący stan” >= 1 & „Bieżący stan” <= 5 THEN
2   „L1 1-5” := 1; // Statement section IF
3 ELSE
4   „L1 1-5” := 0;
5 END_IF;
6
7 IF „Bieżący stan” >= 6 & „Bieżący stan” <= 10 THEN
8   „L2 6-10” := 1; // Statement section IF
9 ELSE
10  „L2 6-10” := 0;
11 END_IF;
    
```

Jeżeli wartość zmiennej „Bieżący stan” będzie równa 3 to realizowana będzie instrukcja warunkowa rozpoczynająca się od linii o numerze

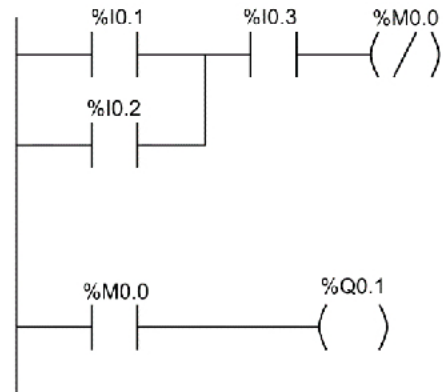
- A. 1., a zmiennej „L1 1-5” zostanie przypisana wartość 1
- B. 1., a zmiennej „L1 1-5” zostanie przypisana wartość 0
- C. 7., a zmiennej „L2 6-10” zostanie przypisana wartość 1
- D. 7., a zmiennej „L2 6-10” zostanie przypisana wartość 0

Zadanie 26.

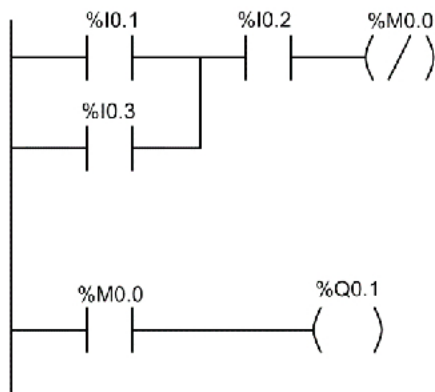
Który z przedstawionych programów zapisanych w języku LD odpowiada przedstawionemu na rysunku programowi sterowniczemu urządzenia mechatronicznego zapisanemu w języku FBD?



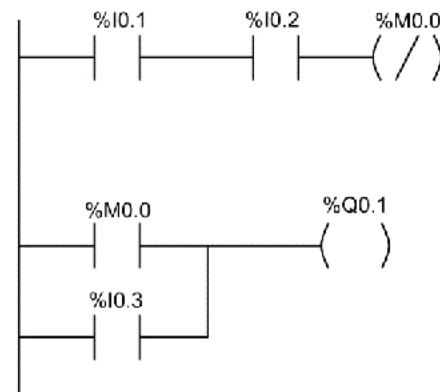
A.



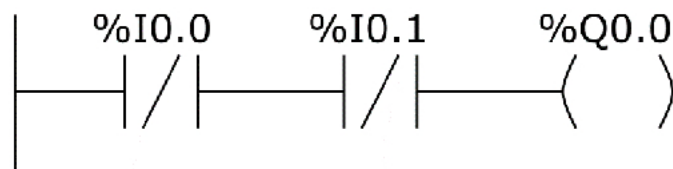
B.



C.

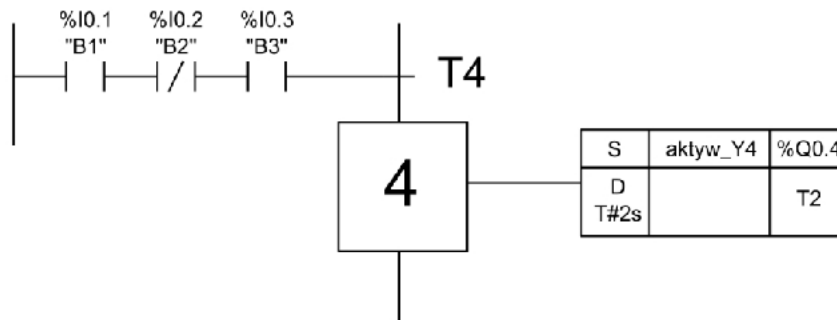


D.

Zadanie 27.

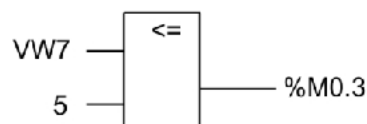
Którą funkcję logiczną realizuje fragment programu przedstawiony na rysunku?

- A. OR
- B. NOR
- C. XOR
- D. NAND

Zadanie 28.

Na podstawie przedstawionego fragmentu algorytmu SFC, wskaż warunek który musi zostać spełniony przed wykonaniem kroku 4.

- A. $B1 = 0$ i $B2 = 1$ i $B3 = 0$
- B. $B1 = 1$ i $B2 = 0$ i $B3 = 1$
- C. $B1 = 1$ lub $B2 = 0$ lub $B3 = 1$
- D. $B1 = 0$ lub $B2 = 1$ lub $B3 = 0$

Zadanie 29.

Przedstawiony fragment programu sterowniczego realizuje

- A. iloczyn dwóch zmiennych.
- B. dodawanie dwóch liczb całkowitych.
- C. odejmowanie dwóch liczb całkowitych.
- D. sprawdzenie warunku „mniejszy lub równy”.

Zadanie 30.

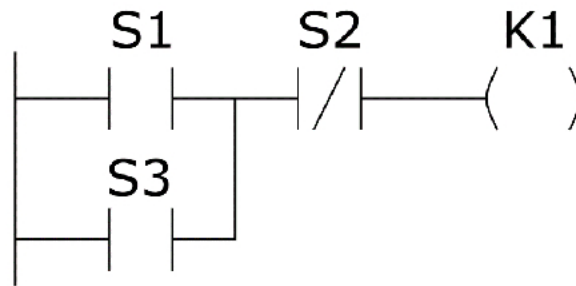
Wskaż blok funkcyjny, którego użycie w programie sterowniczym ułatwi bezpośrednio zliczanie liczby impulsów na wejściu PLC.

- A. Licznik.
- B. Timer TON.
- C. Multiplexer.
- D. Regulator PID.

Zadanie 31.

Który symbol literowy jest stosowany w programie sterowniczym dla PLC spełniającego wymagania normy IEC 61131 do zaadresowania jego fizycznych wyjść?

- A. I
- B. S
- C. Q
- D. R

Zadanie 32.

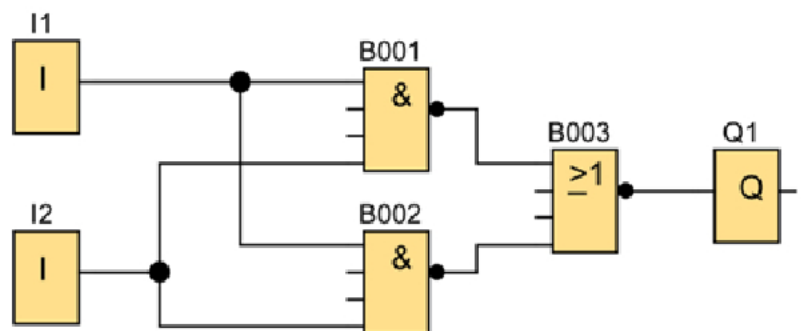
Do której z wymienionych funkcji logicznych odnosi się przedstawiony na rysunku program?

- A. $K1 = S1 \wedge S3 \vee \overline{S2}$
- B. $K1 = S1 \vee S3 \vee \overline{S2}$
- C. $K1 = (S1 \vee S3) \wedge \overline{S2}$
- D. $K1 = S1 \wedge (S3 \vee \overline{S2})$

Zadanie 33.

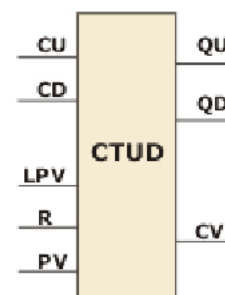
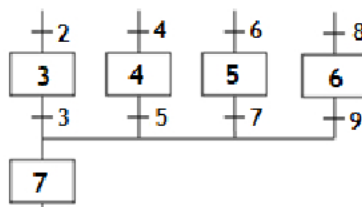
Które stany logiczne zadane na wejścia I1 i I2 spowodują uzyskanie na wyjściu Q1 logicznej 1.

- A. I1 = 0 I2 = 0
- B. I1 = 0 I2 = 1
- C. I1 = 1 I2 = 0
- D. I1 = 1 I2 = 1

**Zadanie 34.**

Do ustawiania wartości początkowej licznika góra/dół służy

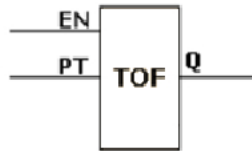
- A. wejście zerujące.
- B. wejście zliczające.
- C. wartość progowa włączenia.
- D. wartość progowa wyłączenia.

**Zadanie 35.**

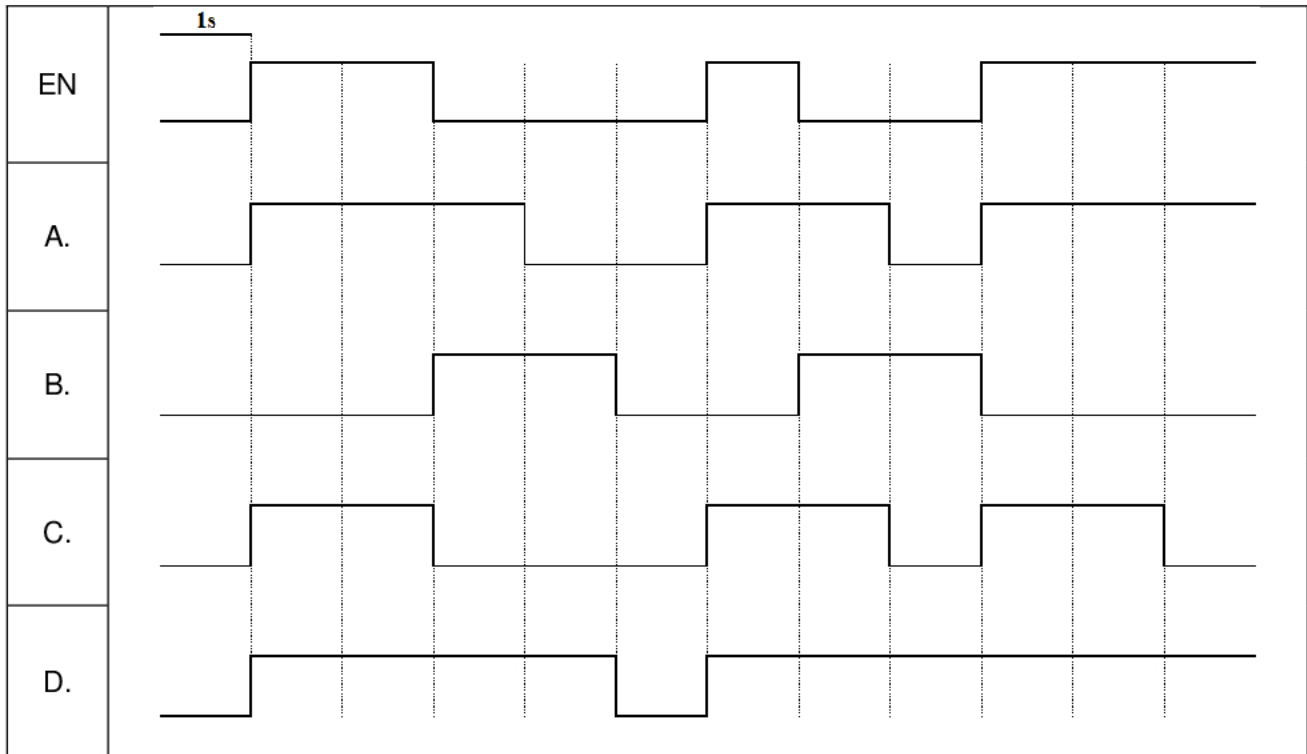
Na podstawie przedstawionego grafu, przejście do kroku 7 jest możliwe, gdy aktywny jest krok

- A. 3 i spełniony jest warunek 9.
- B. 4 i spełniony jest warunek 3.
- C. 5 i spełniony jest warunek 7.
- D. 5 i spełniony jest warunek 6.

Zadanie 36.



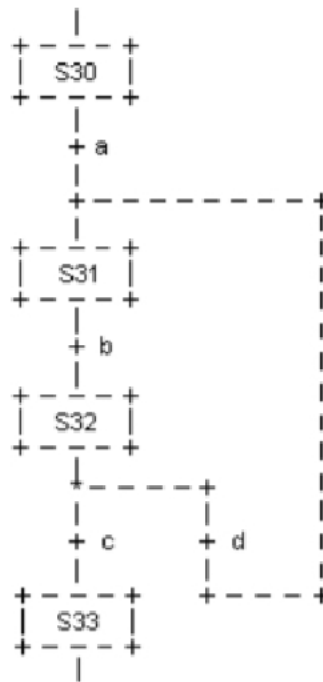
Jeżeli w programie sterowniczym użyty zostanie element oprogramowania przedstawiony na rysunku z nastawą $PT = 2\text{ s}$, to przy podanym przebiegu sygnału na wejściu EN stan wyjścia Q będzie zgodny z przebiegiem



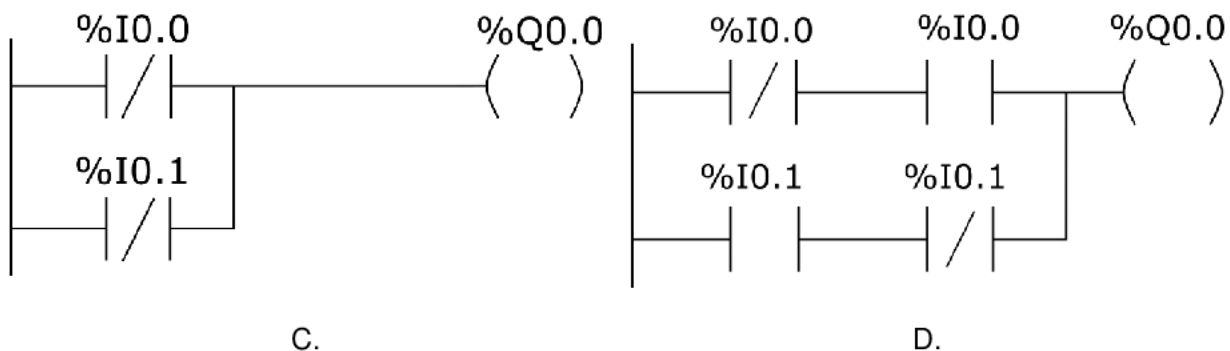
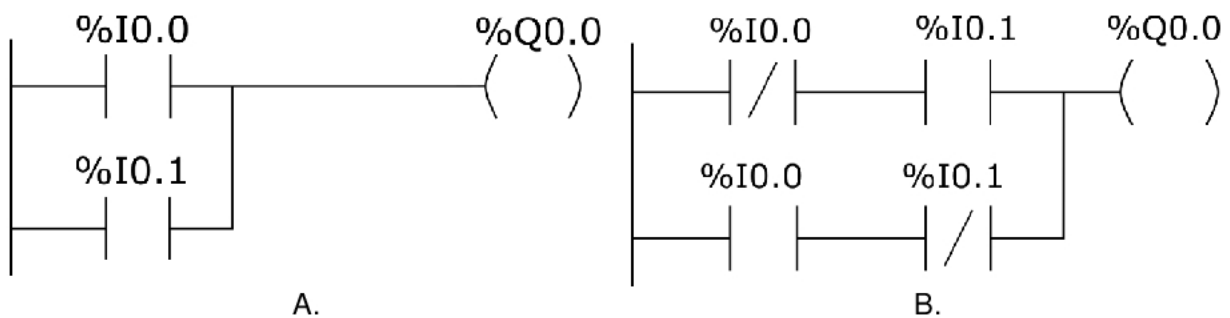
Zadanie 37.

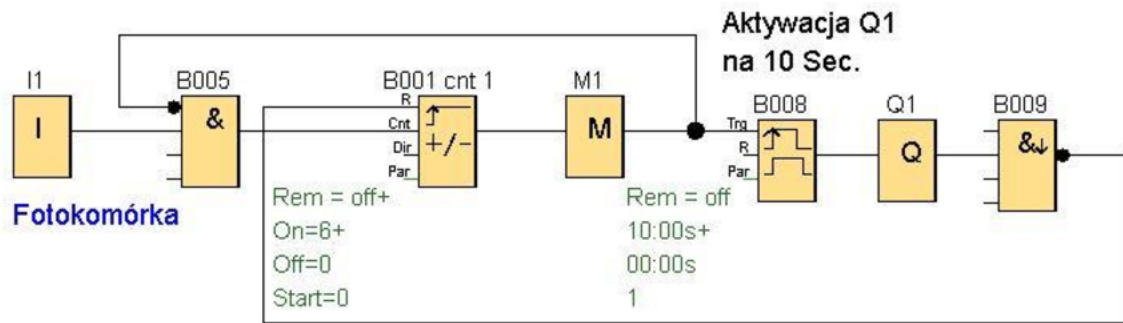
Na rysunku przedstawiono cykliczną realizację sekwencji. Przejście z etapu S32 do S31 nastąpi wtedy, gdy aktywny jest etap S32 oraz spełniony jest

- A. warunek a
- B. warunek b
- C. warunek c
- D. warunek d

**Zadanie 38.**

Który z programów napisanych w języku drabinkowym odpowiada funkcji logicznej XOR?



Zadanie 39.

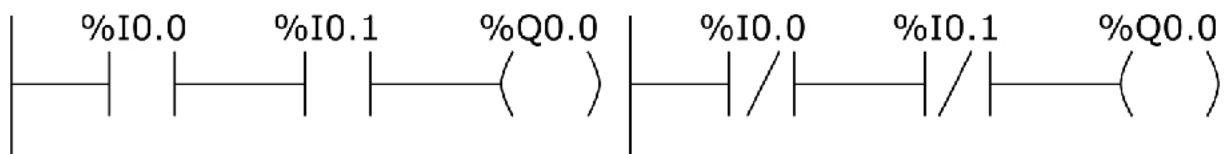
Na rysunku przedstawiono program sterujący linią technologiczną pakowania kawy. W wyniku jego działania do kartonu trafia 6 paczek kawy, po czym rozpoczyna się transport do maszyny zamykającej opakowanie. Wartość którego parametru należy zmienić w programie, aby w kartonie umieszczane były 4 paczki kawy?

- Kierunek zliczania.
- Wartość progową włączenia licznika.
- Wartość progową wyłączenia licznika.
- Czas transportu do maszyny zamykającej opakowanie.

Zadanie 40.

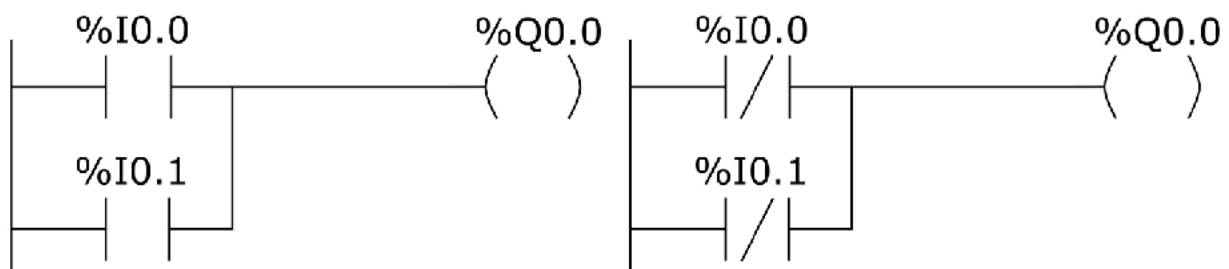
Który program w języku LD odpowiada przedstawionemu w ramce programowi napisanemu w języku IL?

```
LD %I0.0
OR %I0.1
ST %Q0.0
```



A.

B.



C.

D.